

# Kuchyňský robot

Návod k obsluze

CZ



**SENCOR®**

STM 3700WH

Před zapnutím spotřebiče se, prosím, seznámte s návodem k jeho obsluze, a to i v případě, že jste již obeznámeni s používáním spotřebičů podobného typu. Používejte spotřebič pouze tak, jak je popsáno v tomto návodu k použití. Návod uschovejte pro případ další potřeby.

Minimálně po dobu trvání zákonného práva z vadného plnění, příp. záruky za jakost doporučujeme uschovat originální přepravní karton, balicí materiál, pokladní doklad a potvrzení o rozsahu odpovědnosti prodávajícího nebo záruční list. V případě přepravy zabalte spotřebič opět do originální krabice od výrobce.

CZ-1

**OBSAH**

DŮLEŽITÉ BEZPEČNOSTNÍ POKYNY .....	3
POPIS KUCHYŇSKÉHO ROBOTU .....	6
PŘÍSLUŠENSTVÍ NÁSTAVCE NA MLETÍ MASA A VÝROBU DOMÁCÍCH KLOBÁS .....	7
PŘÍSLUŠENSTVÍ NÁSTAVCE NA STROUHÁNÍ A KRÁJENÍ .....	8
PŘÍSLUŠENSTVÍ NÁSTAVCE NA VÝROBU TĚSTOVIN .....	9
PŘÍSLUŠENSTVÍ MIXÉRU A MLÝNKU .....	10
PŘED PRVNÍM POUŽITÍM .....	10
ÚČEL POUŽITÍ KUCHYŇSKÉHO ROBOTU .....	10
MÍCHÁNÍ, ŠLEHÁNÍ A HNĚTENÍ (POUŽITÍ PŘÍSLUŠENSTVÍ Z OBRÁZKU A) .....	10
MLETÍ MASA A VÝROBA KLOBÁS .....	13
STROUHÁNÍ A KRÁJENÍ .....	15
MIXOVÁNÍ A MLETÍ (POUŽITÍ PŘÍSLUŠENSTVÍ Z OBRÁZKU E) .....	16
VÝROBA TĚSTOVIN .....	19
ČIŠTĚNÍ A ÚDRŽBA .....	20
SKLADOVÁNÍ .....	20
TECHNICKÉ ÚDAJE .....	21
POKYNY A INFORMACE O NAKLÁDÁNÍ S POUŽITÝM OBALEM .....	22
LIKVIDACE POUŽITÝCH ELEKTRICKÝCH A ELEKTRONICKÝCH ZAŘÍZENÍ .....	22

## **DŮLEŽITÉ BEZPEČNOSTNÍ POKYNY ČTĚTE POZORNĚ A USCHOVEJTE JE PRO BUDOUCÍ POUŽITÍ.**

- Tento spotřebič nesmějí používat děti ani si s ním nesmějí hrát. Udržujte spotřebič a jeho přívodní kabel mimo dosah dětí.
- Spotřebič mohou používat osoby se sníženými fyzickými, smyslovými či mentálními schopnostmi nebo s nedostatkem zkušeností a znalostí, pokud jsou pod dozorem nebo byly poučeny o používání spotřebiče bezpečným způsobem a rozumí případným nebezpečím.
- Před připojením spotřebiče k síťové zásuvce se ujistěte, že se shoduje napětí uvedené na jeho typovém štítku s napětím ve vaší zásuvce.
- Nikdy nepoužívejte příslušenství, které není dodáváno s tímto spotřebičem nebo není výslovně doporučeno výrobcem.
- Spotřebič je určen a konstruován pro zpracovávání běžného množství potravin v domácnosti.



### **Varování:**

Nesprávné používání může vést ke zranění.

- Nepoužívejte spotřebič k jiným účelům, než pro které je určen.
- Nepoužívejte spotřebič v průmyslovém prostředí ani venku.
- Spotřebič neumísťujte na parapety oken nebo na nestabilní povrchy. Spotřebič umísťujte pouze na rovný, suchý a stabilní povrch.
- Spotřebič nepokládejte na elektrický nebo plynový vaříč, do blízkosti otevřeného ohně nebo zařízení, které jsou zdrojem tepla.
- Dbejte na to, aby se vidlice síťového kabelu nedostala do kontaktu s vodou nebo vlhkostí.
- Nikdy nepoužívejte více typů nástavců současně.
- Spotřebič (vyjma odnímatelných částí) nemyjte pod tekoucí vodou ani jej neponořujte do vody nebo jiné tekutiny.

- Spotřebič vždy vypněte a odpojte od síťové zásuvky, pokud jej nebudete používat, pokud ho necháváte bez dozoru a před montáží, demontáží, čištěním nebo jeho přemístěním. Před demontáží spotřebiče a výměnou příslušenství nebo přístupných částí, které se při používání pohybují, vyčkejte, až se pohyblivé části zastaví.
- Z bezpečnostních důvodů je tento spotřebič vybaven pojistkou, která neumožní spuštění motoru, pokud je rameno spotřebiče odklopeno.
- Před uvedením spotřebiče do chodu se ujistěte, že je správně sestaven a že je rameno v horizontální poloze.
- Při manipulaci s horkými tekutinami a potravinami dbejte zvýšené opatrnosti. Horká pára nebo rozstříknutí horkých tekutin a potravin může způsobit opaření. Z důvodu zvýšené bezpečnosti nechejte horké tekutiny a potraviny před mixováním zchladnout alespoň na teplotu 45 °C.
- Nepokoušejte se mlít kosti, skořápky ořechů nebo jiné tvrdé suroviny.
- Nenechávejte spotřebič nepřetržitě v činnosti při velkém zatížení po dobu delší než 10 minut. Před dalším spuštěním jej nechte alespoň 30 minut vychladnout.
- Během provozu spotřebiče neodklápějte rameno a nekládejte do nádoby na mixování ruce nebo předměty, jako např. kuchyňsky nůž, vidličku nebo vařečku. Nedotýkejte se rotujících částí spotřebiče nebo nástavců a dbejte na to, aby se do jejich blízkosti nedostaly cizí předměty, jako např. oblečení, vlasy apod. Mohlo by dojít k úrazu nebo poškození spotřebiče.
- Jestliže nějaký předmět, jako například lžíce nebo vařečka, spadne do nádoby na mixování během provozu spotřebiče, okamžitě nastavte regulátor rychlosti do polohy OFF (pohotovostní režim), odpojte přívodní kabel od zásuvky a předmět vyjměte.

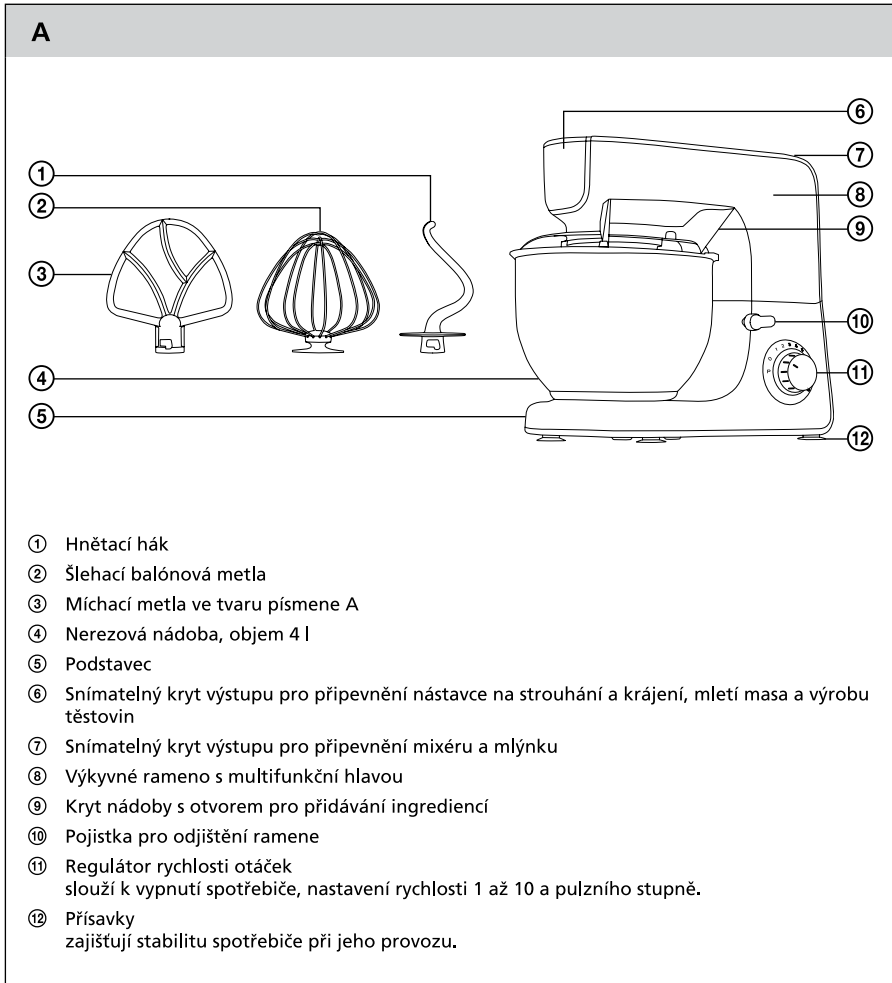
# Kuchyňský robot

STM 3700WH

CZ

- Pokud se přísady přichycují k nástavcům nebo na stěny nádoby, spotřebič vypněte a odpojte jej od síťové zásuvky. Stěrkou očistěte nástavce a stěny nádoby. Poté můžete pokračovat v mixování.
- Nikdy během provozu nepoužívejte prsty nebo jiné předměty k protlačení přísad plnicím otvorem masomlýnku, nástavce na výrobu těstovin nebo nástavce na krájení a strouhání. K tomuto účelu slouží přítlak, který je součástí příslušenství spotřebiče.
- Při manipulaci s mlecím nožem masomlýnku, nástavci na strouhání a krájení a nožovou jednotkou mixéru a mlýnku dbejte zvýšené opatrnosti, aby nedošlo k poranění o ostří. Zvýšená pozornost musí být věnována při vyprazdňování nádoby mixéru, při vyjímání nožové jednotky z nádoby mlýnku, struhadel z komory a při čištění.
- Nespouštějte spotřebič naprázdno. Nesprávné používání spotřebiče může nepříznivě ovlivnit jeho životnost.
- Před uložením spotřebiče se ujistěte, že je rameno stojanu sklopeno do horizontální polohy.
- Na síťový kabel nepokládejte těžké předměty. Dbejte na to, aby síťový kabel nevisel přes okraj stolu nebo aby se nedotýkal horkého povrchu.
- Neodpojujte spotřebič od síťové zásuvky tahem za síťový kabel. Mohlo by dojít k poškození síťového kabelu nebo síťové zásuvky. Kabel odpojujte od zásuvky tahem za zástrčku síťového kabelu.
- Pokud je síťový kabel poškozen, výměnu svěřte odbornému servisu. Spotřebič s poškozeným síťovým kabelem nebo vidlicí síťového kabelu je zakázáno používat.
- Abyste se vyvarovali nebezpečí úrazu elektrickým proudem, neopravujte spotřebič sami ani ho nijak neupravujte. Veškeré opravy a seřízení tohoto spotřebiče svěřte autorizovanému servisnímu středisku. Zásahem do spotřebiče se vystavujete riziku ztráty zákonného práva z vadného plnění, příp. záruky za jakost.

## POPIS KUCHYŇSKÉHO ROBOTU

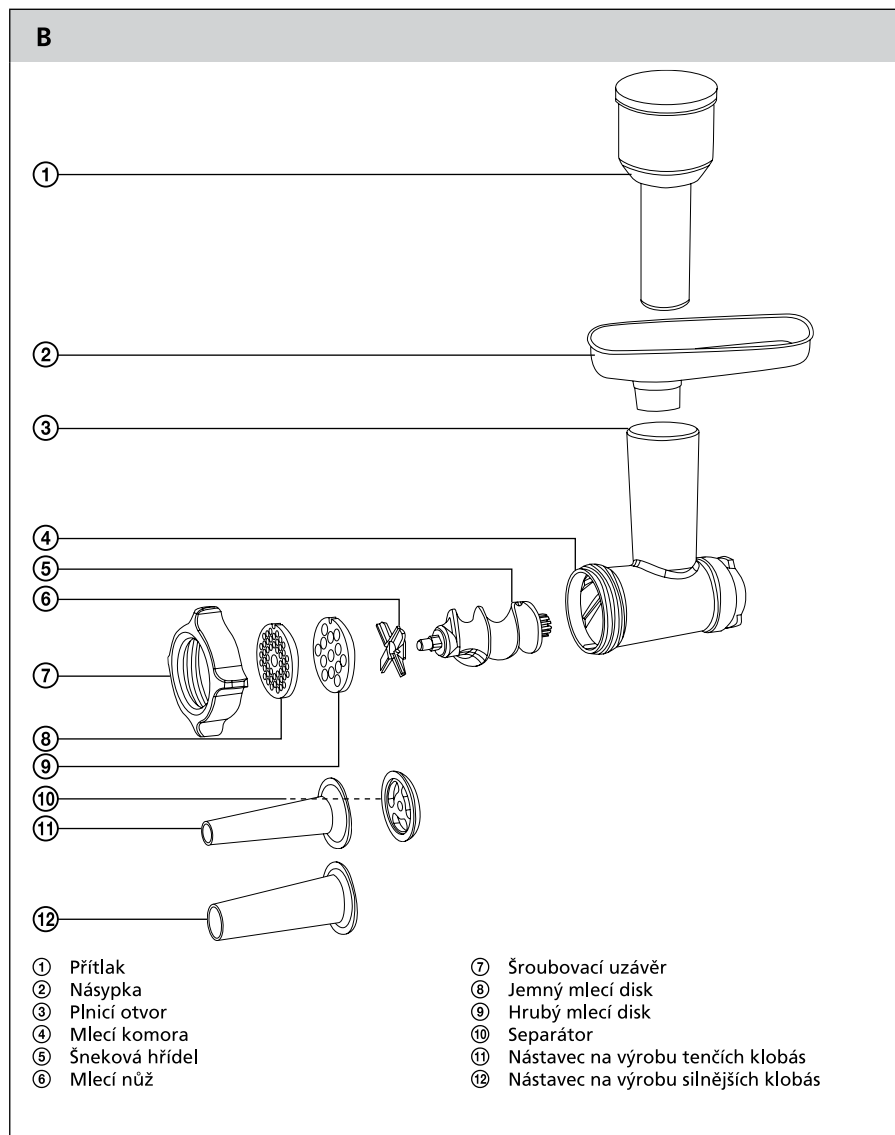


# Kuchyňský robot

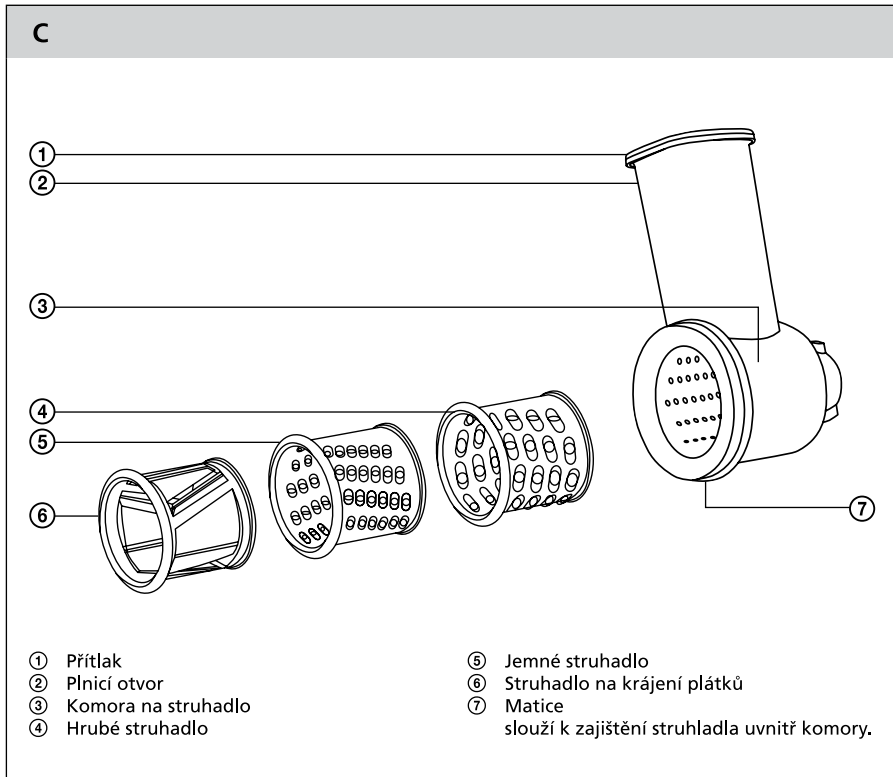
STM 3700WH

CZ

## PŘÍSLUŠENSTVÍ NÁSTAVCE NA MLETÍ MASA A VÝROBU DOMÁCÍCH KLOBÁS

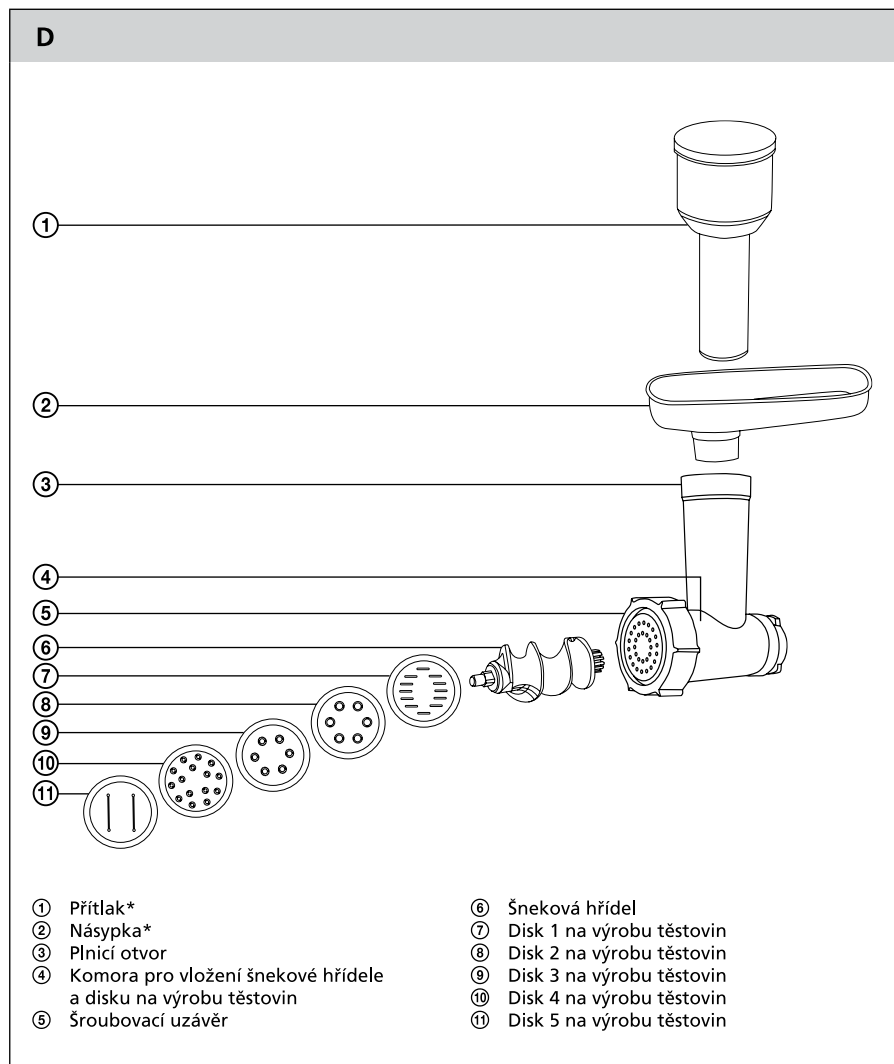


## PŘÍSLUŠENSTVÍ NÁSTAVCE NA STROUHÁNÍ A KRÁJENÍ



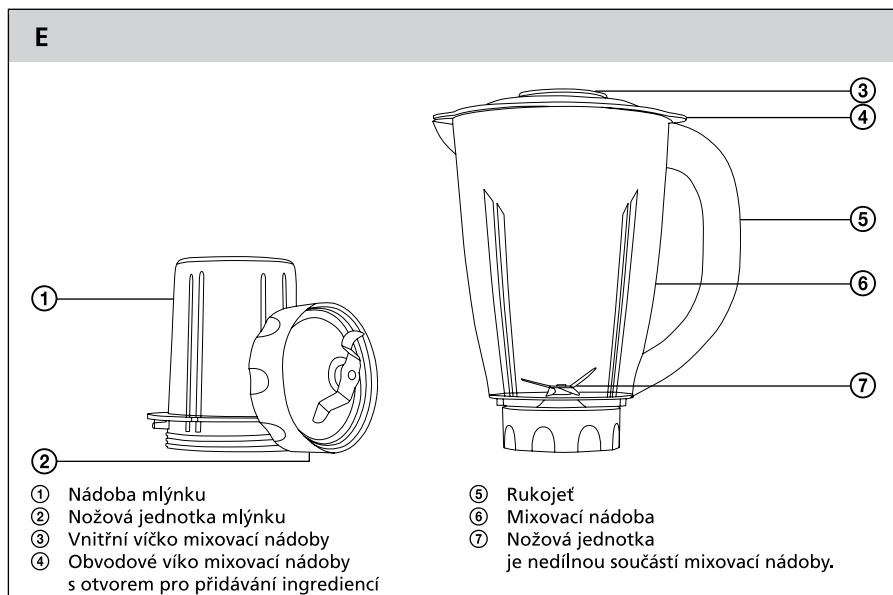


### PŘÍSLUŠENSTVÍ NÁSTAVCE NA VÝROBU TĚSTOVIN

**Poznámka\*:**

Tyto součásti jsou společné pro nástavec na mletí masa a pro nástavec na výrobu těstovin.

## PŘÍSLUŠENSTVÍ MIXÉRU A MLÝNKU



## PŘED PRVNÍM POUŽITÍM

1. Spotřebič a jeho příslušenství vyjměte z obalového materiálu.
2. Všechny odnímatelné části, tj. hnětací hák A①, šlehací metlu A②, míchací metlu A③, nerezovou nádobu na mixování A④ a příslušenství z obrázku B, C, D a E, důkladně omyjte teplou vodou za použití neutrálního kuchyňského saponátu. Poté je opláchněte čistou vodou a důkladně vytřete dosucha jemnou utěrkou.

## ÚČEL POUŽITÍ KUCHYŇSKÉHO ROBOTU

- Díky široké škále příslušenství najde tento robot uplatnění v každé kuchyni. Můžete jej použít k mixování, šlehání, hnětení, mletí, strouhání, výrobě těstovin nebo domácích klobás.

## MÍCHÁNÍ, ŠLEHÁNÍ A HNĚTENÍ (POUŽITÍ PŘÍSLUŠENSTVÍ Z OBRÁZKU A)

## SYSTÉM PLANETÁRNÍHO MÍCHÁNÍ, ŠLEHÁNÍ A HNĚTENÍ

- Systém planetárního míchání, šlehání a hnětení je založen na principu dvojité rotace nástavce. Nástavec rotuje po vnitřním obvodu nádoby v protisměru hodinových ručiček a zároveň kolem své osy v opačném směru. Tím je zajištěno důkladné a rovnoměrné zpracování ingrediencí.

## VÝBĚR TYPU NÁSTAVCE

TYP NÁSTAVCE	POUŽITÍ
Hnětací hák A①	Používá se k hnětení a pro přípravu těžkých a hutných těst obsahujících kvasnice, jako např. chlebového těsta.
Míchací metla A③	Používá se k mixování středně těžkých a lehkých těst bez kvasnic, k míchání polev, krémů, náplní apod.
Šlehací metla A②	Používá se ke šlehání celých vajec nebo vaječných bílků, šlehačky, lehkých těst, pěnových krémů apod. Nepoužívejte jej k mixování těžkých a hutných těst.

## SESTAVENÍ A DEMONTÁŽ KUCHYŇSKÉHO ROBOTU

- Než začnete sestavovat nebo demontovat kuchyňský robot, ujistěte se, že je vypnutý a odpojený od zásuvky el. napětí.

### 1. Vložení nádoby

- 1.1 Kuchyňský robot postavte na rovný a suchý povrch, například na pracovní desku kuchyňské linky.
- 1.2 Odjistěte pojistku A⑩ stlačením dolů až na doraz. Tím dojde k uvolnění ramene A⑧. Rameno A⑧ odklopte až nadoraz. Aretace ramene A⑧ v otevřené poloze je signalizována vrácením pojistky A⑩ do původní polohy.
- 1.3 Nerezovou nádobu A④ vložte do otvoru v podstavci A⑤ a upevněte ji pootočením ve směru hodinových ručiček. Pokud je nádoba A④ upevněna správně, není možné zdvihnout ji samostatně z podstavce A⑤. Kryt A⑨ se nasazuje na nádobu A④ až před uvedením robotu do provozu, když je nástavec A①, A② nebo A③ připevněn k výkyvnému ramenu A⑧ a rameno A⑧ sklopeno do horizontální polohy.

### 2. Připevnění nástavce (hnětacího háku, míchací nebo šlehací metly)

- 2.1 Při nasazování nástavce musí být rameno A⑧ zajištěno v otevřené poloze, viz bod 1.2 kapitoly Vložení mixovací nádoby. Na hřídel výkyvného ramene A⑧ nasadte jeden z nástavců tak, aby hřídel zapadla do otvoru v nástavci. Nástavec přitlačte nahoru k mixovací hlavě a pootočte jím proti směru hodinových ručiček, aby došlo k jeho upevnění k hřídeli.
- 2.2 Jednou rukou uchopte nástavec a mírně za něj zatáhněte směrem dolů. Pokud je řádně upevněn k hřídeli, nedojde k jeho uvolnění.
- 2.3 Pokud nebudete hned vkládat přísady do nádoby na mixování A④, odjistěte pojistku A⑩, přidržte ji a současně sklopte rameno A⑧ do horizontální polohy. Po sklopení ramene A⑧ do horizontální polohy uvolníte pojistku A⑩.

### 3. Vyjmutí nástavce a nádoby

- 3.1 Odjistěte pojistku A⑩ a rameno A⑧ odklopte až nadoraz. Aretace ramene A⑧ v otevřené poloze je signalizována vrácením pojistky A⑩ do původní polohy.
- 3.2 Nástavec uchopte a mírně jej zatlačte nahoru směrem k výkyvnému ramenu A⑧. Poté jím pootočte ve směru hodinových ručiček, aby se uvolnil z hřídele a sejmete jej. Nádobou na mixování A④ pootočte proti směru hodinových ručiček a vyjměte ji z podstavce A⑤. Rameno A⑧ uveďte zpět do horizontální polohy.

## POUŽITÍ KUCHYŇSKÉHO ROBOTU

1. Odklopte rameno A⑧ a do nádoby A④ umístěné v podstavci A⑤ vložte přísady.

**Upozornění:**

Maximální hmotnost přísad, které lze zpracovat v jedné dávce, je 1,5 kg. Maximální množství bílků, které lze šlehat najednou, je 8 ks.

2. Rameno A⑧ s připevněným nastavcem sklopte do horizontální polohy a nádobu A④ zakryjte krytem A⑨.
3. Ujistěte se, že kuchyňský robot je správně sestaven a že regulátor rychlosti A⑩ je nastaven v poloze 0 (vypnuto). Přívodní kabel připojte k zásuvce el. napětí. Ujistěte se, že kryt A⑦ je řádně připevněn k multifunkční hlavě. V opačném případě nelze uvést spotřebič do chodu.
4. Regulátorem A⑩ nastavte požadovaný rychlostní stupeň v rozsahu 1 až 10. Nejprve nastavte nižší rychlost, aby se zamezilo rozstříkávání přísad. Jakmile dojde k jejich promísění, zvýšte rychlost na požadovaný stupeň. Rychlost lze průběžně regulovat dle potřeby. Při přípravě kynutých těst používejte rychlostní stupeň 1 až 5.

**Upozornění:**

Pokud je třeba setřít přísady ze stěn nádoby na mixování A④ a nastavce, kuchyňský robot nejdříve vypněte nastavením regulátoru rychlosti A⑩ do polohy 0 (vypnuto) a odpojte od síťové zásuvky. Poté setřete přísady plastovou stěrkou.

Maximální doba provozu spotřebiče je 10 minut. Nenechávejte spotřebič nepřetržitě v provozu déle, než je výše uvedeno. To obzvláště platí při velkém zatížení (např. při zpracování těžkých, hutných těst). Pokud byl spotřebič v provozu při velkém zatížení, před dalším spuštěním jej nechte alespoň 30 minut vychladnout.

5. Po ukončení používání nastavte regulátor rychlosti A⑩ do polohy 0 (vypnuto) a přívodní kabel odpojte od síťové zásuvky.
6. Mixér demontujte dle instrukcí uvedených v kapitole Sestavení a demontáž mixéru. K odstranění směsi z nádoby A④ a nastavce použijte měkkou plastovou stěrku.
7. Po každém použití vyčistěte kuchyňský robot dle pokynů uvedených v kapitole Čištění a údržba.

## RYCHLÝ PRŮVODCE MÍCHÁNÍM, ŠLEHÁNÍM A HNĚTENÍM

Typ nástavce	Ingredience	Množství	Doba zpracování	Výběr rychlosti
Šlehací metla A②	Bílky	max. 8 ks	5 minut	Stupeň 10
Šlehací metla A②	Smetana	250 ml	3 minuty	Stupeň 10
Šlehací metla A②	Majonéza	3 žloutky	1 minuta	Stupeň 3–5
Míchací metla A③	Těsto na dort	cca 800 g	6 minut	Stupeň 3–7
Hnětací hák A①	Chlebové těsto	max. 600 g mouky	4 minuty	Stupeň 3

**Poznámka:**

Výše uvedené doby zpracování jsou pouze orientační. Aby nedocházelo k rozstříkávání ingrediencí mimo nádobu, zvolte jako počáteční rychlost stupeň 1 nebo 2. Poté nastavte vyšší rychlost dle potřeby.

## MLETÍ MASA A VÝROBA KLOBÁS

### SESTAVENÍ A DEMONTÁŽ MLÝNKU NA MASO

1. Do mlecí komory B④ vložte šnekovou hřídel B⑤ ozubeným kolečkem napřed.
2. Na hřídel B⑤ nasadte mlecí nůž B⑥ (ostřím směrem ven z mlecí komory) a na něj nasadte jemný nebo hrubý mlecí disk B⑧ nebo B⑨ v závislosti na preferované hrubosti mletí. Dbejte na to, aby výstupek v mlecí komoře B④ zapadl do výřezu v mlecím disku.

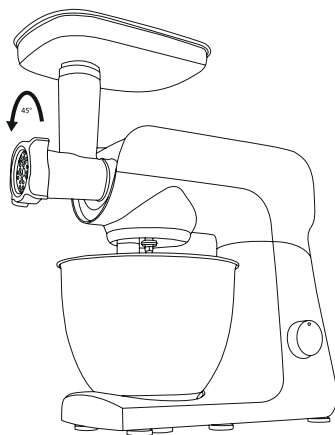


#### Upozornění:

Při nasazování nože B⑥ dbejte zvýšené opatrnosti, abyste se neporanili o jeho ostří.

3. Na mlecí komoru B④ nasadte uzávěr B⑦ a řádně jej upevněte zašroubováním ve směru hodinových ručiček.
4. Ujistěte se, že přístroj je vypnutý a odpojený od zásuvky el. napětí. Rameno A⑧ musí být sklopeno do horizontální polohy a nástavec A①, A② nebo A③ demontován. Kryt A⑦ musí být připevněn k multifunkční hlavě. Jinak nebude možné uvést spotřebič do provozu. Z multifunkční hlavy sejměte kryt A⑥. Sestavený mlýnek na maso přiložte pod úhlem cca 45° k výstupu, který je umístěn v přední části multifunkční hlavy, a upevněte jej pootočením proti směru hodinových ručiček (obr. F) až nadoraz. Na plnicí otvor B③ nasadte násypku B②. Nyní je mlýnek na maso sestaven a připraven k použití.

F



5. Demontáž proveďte opačným způsobem.

## POUŽITÍ MLÝNKU NA MASO

1. Nejdříve si připravte maso k mletí a to následujícím způsobem. Vykostěte jej, zbavte šlach, chrupavek a nakrájejte na kousky o velikosti cca 2 × 2 × 6 cm, které volně projdou plnicím otvorem B③.



### Upozornění:

Nepracovávájte zmražené maso. Před mletím jej nechte rozmraznout.

2. Ujistěte se, že mlýnek je správně sestaven a regulátor rychlosti A⑩ je nastaven v poloze 0 (vypnuto).
3. Pod mlýnek umístěte nerezovou nádobu A④ nebo jinou vhodnou nádobu. Zástrčku síťového kabelu připojte k zásuvce el. napětí.
4. Regulátorem A⑩ nastavte požadovaný stupeň rychlosti. Doporučujeme nastavit rychlost 5 a pak dle potřeby rychlost snížit nebo zvýšit. Kousky masa vkládejte postupně do plnicího otvoru B③ a stlačujte přítlakem B①. Dbejte na to, aby nedošlo k ucpání plnicího otvoru B③ velkým množstvím masa.



### Upozornění:

K protlačování masa plnicím otvorem B③ nepoužívejte prsty nebo jiné předměty. Vždy používejte k tomu určený přítlak B①.

5. Mleté maso bude padat do připravené nádoby. Zbytky masa, které zůstaly v mlecí komoře B④, lze odstranit semletím krajice chleba nebo rohlíku.
6. Pro vypnutí spotřebiče nastavte regulátor rychlosti A⑩ do polohy 0 (vypnuto).
7. Po každém použití vyčistěte mlýnek na maso dle pokynů uvedených v kapitole Čištění a údržba.

## SESTAVENÍ A DEMONTÁŽ NÁSTAVCE NA VÝROBU KLOBÁS

1. Při sestavení nástavce na plnění střívek (výrobu domácích klobás) postupujte stejným způsobem jako při sestavení mlýnku na maso pouze s tím rozdílem, že místo mlecího nože B⑥ a mlecího disku B⑤ nebo B⑥ použijete součásti B⑩ a B⑪, nebo B⑫.
2. Separátor B⑩ nasadte na šnekovou hřídel tak, aby výstupek v mlecí komoře B④ zapadl do výřezu v separátoru B⑩. Na separátor B⑩ umístěte nástavec na plnění střívek B⑪, nebo B⑫ a celou sestavu nástavce na výrobu klobás zkompletujte našroubováním uzávěru B⑦ na mlecí komoru B④.
3. Při demontáži postupujte opačným způsobem.

## POUŽITÍ NÁSTAVCE NA VÝROBU KLOBÁS

1. Ujistěte se, že spotřebič je správně sestaven a regulátor rychlosti A⑩ je nastaven v poloze 0 (vypnuto). Zástrčku síťového kabelu připojte k zásuvce el. napětí.
2. Připravte si střívko, které budete plnit mletým masem, a nechejte jej máčet ve vlažné vodě cca 10 minut. Namletou masovou směs položte na násypku B②. Střívko vyjměte z vody a jeden jeho konec zašpelujte nebo zavažte a druhý konec nasuňte jako harmoniku na nástavec na plnění střívek B⑪.
3. Regulátorem A⑩ nastavte požadovaný stupeň rychlosti. Doporučujeme nejdříve nastavit nižší rychlostní stupeň a pak jej dle potřeby zvýšit. Jednou rukou přidržujte střívko na nástavci B⑪ a druhou rukou pomocí přítlaku B① protlačujte namletou masovou směs plnicím otvorem B③. Pokud se střívko přichycuje k nástavci B⑪, je třeba jej znovu navlhčit vodou.



### Upozornění:

K protlačování mletého masa plnicím otvorem B③ nepoužívejte prsty nebo jiné předměty. Vždy používejte k tomu určený přítlak B①.

Maximální doba provozu spotřebiče je 10 minut. Poté jej nechejte alespoň 30 minut vychladnout.

4. Pro vypnutí spotřebiče nastavte regulátor rychlosti A⑩ do polohy 0 (vypnuto).
5. Po každém použití vyčistěte jednotlivé součásti nástavce dle pokynů uvedených v kapitole Čištění a údržba.

## STROUHÁNÍ A KRÁJENÍ

### SESTAVENÍ A DEMONTÁŽ NÁSTAVCE NA STROUHÁNÍ A KRÁJENÍ

1. Nástavec sestavíte vložením jednoho ze struhadel C④, C⑤ nebo C⑥ do komory C③. Struhadlo zajistíte proti vysunutí připevněním matice C⑦ ke komoře C③.
2. Ujistěte se, že přístroj je vypnutý a odpojený od zásuvky el. napětí. Rameno A⑧ musí být sklopeno do horizontální polohy a nástavec A①, A② nebo A③ demontován. Kryt A⑦ musí být připevněn k multifunkční hlavě. Jinak nebude možné uvést spotřebič do provozu. Z multifunkční hlavy sejměte kryt A⑥ a sestavený nástavec přiložte pod úhlem cca 45° k výstupu, který je umístěn v přední části multifunkční hlavy, a upevněte jej pootočením proti směru hodinových ručiček až nadoraz.
3. Nyní je nástavec připraven k použití.
4. Při demontáži postupujte opačným způsobem.

### POUŽITÍ NÁSTAVCE NA STROUHÁNÍ A KRÁJENÍ

1. Nástavec je určen ke strouhání nebo krájení ovoce a zeleniny (např. brambor, řepy, zelí, mrkve, okurky, jablke atd.) a pro výrobu strouhanky.
2. Připravte si suroviny a nakrájejte je na kousky, které projdou plnicím otvorem C②. Z ovoce a zeleniny odstraňte jádra nebo pecky.



### Upozornění:

Nezpracovávejte zmražené potraviny. V žádném případě se nepokoušejte zpracovat tvrdé pecky, které obsahuje např. mango nebo avokádo.

3. Ujistěte se, že spotřebič je správně sestaven a regulátor rychlosti A⑩ je nastaven v poloze 0 (vypnuto). Zástrčku síťového kabelu připojte k zásuvce el. napětí.
4. Pod nástavec umístěte nerezovou nádobu A④ nebo jinou vhodnou nádobu. Regulátorem A⑩ nastavte požadovaný stupeň rychlosti. Doporučená rychlost pro tento nástavec je 3 až 5.
5. Do plnicího otvoru C② postupně vkládejte suroviny a protlačujte je pomocí přítlaku C①.



### Upozornění:

K protlačování surovin plnicím otvorem C② nepoužívejte prsty nebo jiné předměty. Vždy používejte k tomu určený přítlak C①. Maximální doba provozu spotřebiče s nástavcem na strouhání a krájení je 1 minuta nebo maximální množství surovin, které lze zpracovat v jedné dávce, je 0,5 kg. Poté nechejte spotřebič alespoň 5 minut vychladnout.

6. Pro vypnutí spotřebiče nastavte regulátor rychlosti A⑩ do polohy 0 (vypnuto).
7. Po každém použití vyčistěte jednotlivé součásti nástavce dle pokynů uvedených v kapitole Čištění a údržba.

## MIXOVÁNÍ A MLETÍ (POUŽITÍ PŘÍSLUŠENSTVÍ Z OBRÁZKU E)

### SESTAVENÍ A DEMONTÁŽ MIXÉRU

1. Na mixovací nádobu E⑥ nasadte obvodové víko E④ tak, aby symbol šipky vyznačený na víku E④ a rukojeti E⑤ byl zarovnan. Víko E④ řádně stlačte dolů po celém obvodu, aby dobře přilnulo k okrajům mixovací nádoby E⑥. Do otvoru víka E④ vložte vnitřní víčko E③ tak, aby západky po obvodu víčka E③ zapadly do drážek ve víku E④. Víčkem E③ pootočte ve směru hodinových ručiček, aby došlo k jeho aretaci.
2. Ujistěte se, že přístroj je vypnutý a odpojený od síťové zásuvky. Rameno A⑧ musí být sklopeno do horizontální polohy a nástavec A①, A② nebo A③ demontován. Z multifunkční hlavy sejměte kryt A⑦ a sestavenou mixovací nádobu umístěte na výstup, který je umístěn v zadní části multifunkční hlavy, tak, aby šipka vyznačená na mixovací nádobě E⑥ byla zarovnaná se symbolem otevřeného zámku na multifunkční hlavě. Nádobou E⑥ pootočte ve směru symbolu uzamčeného zámku až nadoraz. Tím dojde k upevnění sestavy mixéru k multifunkční hlavě. Spotřebič je vybaven bezpečnostní pojistkou, která neumožní spuštění mixéru, pokud není správně připevněn k multifunkční hlavě.
3. Při demontáži postupujte opačným způsobem.

### POUŽITÍ MIXÉRU

1. Mixér je určen k přípravě pokrmů a nápojů, jako jsou nutriční nápoje, mléčné koktejly, krémové polévky, omáčky, pomazánky, čerstvé dětské mixované pokrmy apod. Neslouží k odšťavňování ovoce a zeleniny, přípravě bramborového pyré, kynutého těsta ani ke šlehání vaječných bílků.
2. Připravené potraviny vložte do mixovací nádoby E⑥ a mixér sestavte dle instrukcí uvedených v kapitole Sestavení a demontáž mixéru.



#### Poznámka:

Maximální kapacita mixovací nádoby E⑥ je 1 500 ml. Mixovací nádobu E⑥ nedoporučujeme plnit větším množstvím tekutin než 1 000 ml. Některé tekutiny nabývají v průběhu mixování na objemu, a proto je lepší zpracovávat je postupně v menších dávkách.

3. Ujistěte se, že spotřebič je správně sestaven a že regulátor rychlosti A⑩ je nastaven v poloze 0 (vypnuto). Síťový kabel připojte k síťové zásuvce.
4. Regulátorem rychlosti A⑩ nastavte požadovaný rychlostní stupeň. Nejprve doporučujeme nastavit nižší rychlost, aby se přísady promísily. Poté můžete zvýšit rychlost. Při mixování vždy přidržujte víko shora jednou rukou. Pulzní stupeň je vhodné použít, když chcete mixovat potraviny jen velmi krátce. Ke spuštění pulzního stupně otočte regulátor A⑩ do polohy „P“ a krátce jej v této poloze přidržte. Jakmile regulátor A⑩ uvolníte, automaticky se vrátí do polohy 0 (vypnuto).



#### Upozornění:

Maximální doba provozu mixéru jsou 3 minuty. Nenechávejte spotřebič nepřetržitě v provozu déle, než je výše uvedeno. Poté nechejte spotřebič 5 minut vychladnout.

5. Potraviny nebo tekutiny můžete přidávat do nádoby E⑥ během mixování otvorem ve víku E④ po vyjmutí vnitřního víčka E③. Během provozu nikdy neotevírejte obvodové víko E④.
6. Pokud se potraviny přichycují k nožové jednotce E⑦ nebo stěnám nádoby E⑥, spotřebič vypněte otočením regulátoru rychlosti A⑩ do polohy 0 (vypnuto) a odpojte jej od síťové zásuvky. Ujistěte se, že se nožová jednotka E⑦ přestala otáčet. Nádobu demontujte z multifunkční hlavy. Odklopte víko a stěrkou očistěte nožovou jednotku E⑦ a stěny nádoby E⑥. Přiklopte víko a sestavu mixéru připevněte zpět k multifunkční hlavě. Síťový kabel připojte k zásuvce a pokračujte v mixování.



# Kuchyňský robot

STM 3700WH

CZ

- Po ukončení používání nastavte regulátor rychlosti A<sup>11</sup> do polohy 0 (vypnuto) a síťový kabel odpojte od zásuvky. Ujistěte se, že se nožová jednotka E<sup>7</sup> přestala otáčet a sestavu mixovací nádoby sejměte z multifunkční hlavy. K odstranění potravin z nádoby E<sup>6</sup> použijte měkkou plastovou stěrku.
- Po každém použití vyčistěte jednotlivé součásti dle pokynů uvedených v kapitole Čištění a údržba.

## TIPY A RADY PRO MIXOVÁNÍ

- Potraviny pevné konzistence, jako je např. ovoce nebo zelenina, nejprve rozkrájejte na menší kousky o velikosti zhruba 2 až 3 cm a teprve poté je rozmixujte.
- Rozmixujte nejdříve menší množství ingrediencí a poté ingredience postupně přidávejte otvorem ve víku E<sup>4</sup> během mixování. Tím dosáhnete lepších výsledků, než když vložíte všechny ingredience do mixovací nádoby E<sup>6</sup> najednou.
- Pokud potřebujete zpracovat potraviny pevné konzistence současně s tekutinami, doporučujeme nejdříve rozmixovat potraviny pevné konzistence s menším množstvím tekutin. Zbytek tekutin pak postupně přidejte otvorem ve víku E<sup>4</sup> během mixování. Během mixování vždy přidržujte víko shora jednou rukou.
- Pro mixování velmi hustých tekutin doporučujeme použít pulzní stupeň, aby nedocházelo k častému zasekávání nožové jednotky E<sup>7</sup>. Mixér spouštějte opakovaně po krátkých intervalech.
- Kostky ledu je třeba zpracovat okamžitě po vyjmutí z mrazničky. Jakmile začne led tát, kostky se spojí a nebude možné je rozmixovat.

## RYCHLÝ PRŮVODCE ZPRACOVÁNÍM INGREDIENCÍ

Ingredience	Výběr rychlosti	Doporučení doba mixování
Ovoce, zelenina nakrájená na menší kousky	5–7	30 s
Dětská výživa, příkrmy	5–7	40 s
Pomazánky, dressinky, marinády	4–6	30 s
Smoothie a koktejly	6–10	40 s
Polévky	6–10	30 s
Kostky ledu	P (pulzní stupeň)	



### Poznámka:

Výše uvedené doby zpracování potravin jsou pouze orientační. Skutečná doba mixování závisí na velikosti potravin, jejich množství a požadované výsledné konzistenci.

## SESTAVENÍ A DEMONTÁŽ MLÝNKU

- Nádoby mlýnku E① otočte otvorem nahoru. Nožovou jednotku E② nasadte na nádobu E① tak, aby nože směřovaly dovnitř nádoby E①. Nožovou jednotku E② zašroubujte a řádně utáhněte.
- Ujistěte se, že přístroj je vypnutý a odpojený od síťové zásuvky. Rameno A⑥ musí být sklopeno do horizontální polohy a nástavec A①, A② nebo A③ demontován. Z multifunkční hlavy sejměte kryt A⑦ a sestavený mlýnek umístěte na výstup, který je umístěn v zadní části multifunkční hlavy, tak, aby západky po obvodu nádoby E① zapadly do výřezů po obvodu výstupu. Nádobou E① pootočte ve směru hodinových ručiček až nadoraz. Tím dojde k upevnění sestavy mlýnku k multifunkční hlavě. Spotřebič je vybaven bezpečnostní pojistkou, která neumožní spuštění mlýnku, pokud není správně připevněn k multifunkční hlavě.
- Při demontáži mlýnku postupujte opačným způsobem.

## POUŽITÍ MLÝNKU

- Mlýnek je vhodný k mletí oříšků, mandlí a kávových zrn. Do nádoby E① vložte potraviny a dbejte na to, abyste nepřekročili  $\frac{3}{4}$  jejího objemu.
- Mlýnek sestavte dle instrukcí uvedených v kapitole Sestavení a demontáž mlýnku.
- Ujistěte se, že spotřebič je správně sestaven a že regulátor rychlosti A⑩ je nastaven v poloze 0 (vypnuto). Síťový kabel připojte k síťové zásuvce.
- Pro mletí doporučujeme použít pulzní stupeň „P“. Pulzní spínání umožňuje zpracovávat potraviny opakovaně ve velmi krátkých intervalech. Tím se zamezí jejich nadměrnému rozmělnění. Ke spuštění pulzního stupně otočte regulátorem A⑩ do polohy „P“ a krátce jej v této poloze přidržte. Jakmile regulátor A⑩ uvolníte, automaticky se vrátí do polohy 0 (vypnuto).

**Upozornění:**

Maximální doba provozu mlýnku je 30 sekund. Poté nechejte spotřebič 3 minuty vychladnout.

- Po ukončení používání nastavte regulátor rychlosti A⑩ do polohy 0 (vypnuto) a síťový kabel odpojte od zásuvky. Ujistěte se, že se nožová jednotka mlýnku E② přestala otáčet a mlýnek sejměte z multifunkční hlavy.
- Všechny použité části vyčistěte dle pokynů uvedených v kapitole Čištění a údržba.

## RYCHLÝ PRŮVODCE ZPRACOVÁNÍM INGREDIENCÍ

Ingredience	Výběr rychlosti	Doporučení doba mixování
Oříšky, mandle	P (pulzní stupeň)	3 pulzy po 3 s
Kávová zrna	P (pulzní stupeň)	5 pulzů po 3 s

**Poznámka:**

Výše uvedené doby zpracování potravin jsou pouze orientační. Skutečná doba mixování závisí na velikosti potravin, jejich množství a požadované výsledné konzistenci.

## VÝROBA TĚSTOVIN

### SESTAVENÍ A DEMONTÁŽ NÁSTAVCE NA VÝROBU TĚSTOVIN

1. Do komory D④ vložte šnekovou hřídel D⑥ ozubeným kolečkem napřed.
2. Na hřídel D⑥ nasadte jeden z disků D⑦–⑩ přičemž dbejte na to, aby západky po obvodu disku zapadly do výřezů po obvodu komory D④.
3. Na závit komory D④ nasadte uzávěr D⑨ a řádně jej upevněte zašroubováním ve směru hodinových ručiček.
4. Ujistěte se, že přístroj je vypnutý a odpojený od síťové zásuvky. Rameno A⑧ musí být sklopeno do horizontální polohy, nástavec A①, A② nebo A③ demontován a kryt A⑦ musí být připevněn k multifunkční hlavě. Jinak nebude možné uvést spotřebič do provozu. Z multifunkční hlavy sejměte kryt A⑧. Sestavený nástavec na výrobu těstovin přiložte pod úhlem cca 45° k výstupu, který je umístěn v přední části multifunkční hlavy, a upevněte jej pootočením proti směru hodinových ručiček až nadoraz. Na plnicí otvor D③ nasadte násypku D②. Nyní je nástavec na výrobu těstovin sestaven a připraven k použití.
5. Demontáž proveďte opačným způsobem.

### POUŽITÍ NÁSTAVCE NA VÝROBU TĚSTOVIN

1. Připravte si čerstvé těsto a rozdělte jej na menší části o velikosti zhruba 2,5×2,5×5 cm. Dle typu těstovin, které chcete připravit, zvolte typ disku a nástavec sestavte dle instrukcí uvedených v kapitole Sestavení a demontáž nástavce na výrobu těstovin.
2. Ujistěte se, že nástavec je správně sestaven a že regulátor rychlosti A⑩ je nastaven v poloze 0 (vypnuto).
3. Pod nástavec umístěte ták a zástrčku síťového kabelu připojte k zásuvce.
4. Regulátorem A⑩ nastavte požadovaný stupeň rychlosti. Nejprve doporučujeme nastavit nižší rychlost a pak ji zvýšit dle potřeby. Části těsta vkládejte postupně do plnicího otvoru D③ a pomalu je protlačujte plnicím otvorem D③ do komory D④. Dbejte na to, aby nedošlo k ucpaní plnicího otvoru D③ velkým množstvím těsta.



#### Upozornění:

K protlačování těsta plnicím otvorem D③ použijte pouze dodávaný přítlak D①. Nepoužívejte prsty nebo jiné předměty.

Maximální doba provozu spotřebiče je 10 minut. Poté jej nechejte alespoň 30 minut vychladnout.

5. Po ukončení používání vypněte spotřebič nastavením regulátoru A⑩ do polohy 0 (vypnuto) a síťový kabel odpojte od zásuvky. Ujistěte se, že se rotující části přestaly otáčet, a sestavu nástavce na výrobu těstovin sejměte z multifunkční hlavy. Použité součásti vyčistěte dle pokynů uvedených v kapitole Čištění a údržba.

### Recept na přípravu čerstvých těstovin

semolinová mouka  
středně velké vejce  
špetka soli na dochucení

Na každých 100 g semolinové mouky přidejte 1 vejce.

- Všechny ingredience vložte do mixovací nádoby kuchyňského robotu a nechejte je hnětat zhruba 3 až 4 minuty při rychlosti 1 až 2 za použití hnětacího háku A①.

- Zpracované těsto přesuňte na kuchyňský vál a rukama jej ještě chvíli hnětejte, dokud nezískáte hladké těsto.
- Těsto nechejte 15 minut odpočinout a poté jej zpracujte do požadovaného tvaru nástavcem na výrobu těstovin.
- Čerstvě připravené těstoviny uvařte nejpozději do 4 hodin. Doba vaření se pohybuje mezi 2 až 4 minutami. Na každých 100 g těstovin je potřeba 1 litr vody a 10 g soli. Vodu přiveďte k varu, přidejte sůl a do vroucí vody vložte těstoviny.

## ČIŠTĚNÍ A ÚDRŽBA

- Před čištěním kuchyňský robot vždy vypněte nastavením regulátoru rychlosti A⑪ do polohy 0 a odpojte od sítové zásuvky.
- Po každém použití důkladně omyjte příslušenství (sestavené nástavce je třeba předem rozebrat na jednotlivé součásti) teplou vodou za použití neutrálního kuchyňského saponátu. Poté jej opláchněte pod čistou tekoucí vodou a vytřete dosucha jemnou utěrkou. Po umytí a osušení doporučujeme natřít mlecí disky B⑥ a B⑦ a nůž B⑥ stolním olejem.



### Upozornění:

Při čištění mlecího nože B⑥, nožové jednotky mlýnku E② nebo mixéru E⑦ dbejte zvýšené opatrnosti, aby nedošlo k poranění.

Plastové součásti příslušenství lze nechat umýt v myčce nádobí. Kovové součásti nemyjte v myčce nádobí, jinak může dojít k poškození jejich povrchu. Některé potraviny mohou způsobit zabarvení plastových částí příslušenství. Pokud k tomu dojde, potřete tyto části stolním olejem a poté je znovu omyjte obvyklým způsobem.



### Tip:

Pokud jste šlehalí vaječné bílky, šlehačí metlu A② a nádobu na mixování A④ nejdříve opláchněte studenou vodou. Pokud byste použili horkou vodu, zbytky vaječných bílků by ztvrdly a jejich odstranění by bylo obtížnější.

- K čištění podstavce A⑤ a ramene A⑧ použijte hadřík navlčený ve slabém roztoku saponátového čisticího přípravku. Vše pak vytřete dosucha.
- Nikdy neponořujte spotřebič ani jeho přívodní kabel do vody nebo jiné tekutiny. K čištění nepoužívejte ředidla nebo čisticí prostředky způsobující ořet. Jinak může dojít k narušení povrchové úpravy spotřebiče.

## SKLADOVÁNÍ

- Pokud nebudete kuchyňský robot používat, uložte jej na čisté, suché místo mimo dosah dětí. Ujistěte se, že rameno A⑧ je sklopeno do horizontální polohy.

# Kuchyňský robot

STM 3700WH

CZ

## TECHNICKÉ ÚDAJE

Jmenovitý rozsah napětí.....	220–240 V
Jmenovitý kmitočet.....	50/60 Hz
Jmenovitý příkon.....	1 000 W
Třída ochrany (před úrazem elektrickým proudem) .....	II
Hlučnost.....	85 dB(A)

Deklarovaná hodnota emise hluku tohoto spotřebiče je 85 dB(A), což představuje hladinu A akustického výkonu vzhledem k referenčnímu akustickému výkonu 1 pW.

## Vysvětlení technických pojmů

Stupeň ochrany před úrazem elektrickým proudem:

Třída II – Ochrana před úrazem elektrickým proudem je zajištěna dvojitou nebo zesílenou izolací.

Změny textu a technických parametrů vyhrazeny.

**POKYNY A INFORMACE O NAKLÁDÁNÍ S POUŽITÝM OBALEM**

Použitý obalový materiál odložte na místo určené obcí k ukládání odpadu.

**LIKVIDACE POUŽITÝCH ELEKTRICKÝCH A ELEKTRONICKÝCH ZAŘÍZENÍ**

Tento symbol na produktech anebo v průvodních dokumentech znamená, že použité elektrické a elektronické výrobky nesmí být přidány do běžného komunálního odpadu. Ke správné likvidaci, obnově a recyklaci předejte tyto výrobky na určená sběrná místa. Alternativně v některých zemích Evropské unie nebo jiných evropských zemích můžete vrátit své výrobky místnímu prodejci při koupi ekvivalentního nového produktu. Správnou likvidací tohoto produktu pomůžete zachovat cenné přírodní zdroje a napomáháte prevenci potenciálních negativních dopadů na životní prostředí a lidské zdraví, což by mohly být důsledky nesprávné likvidace odpadů. Další podrobnosti si vyžádejte od místního úřadu nebo nejbližšího sběrného místa. Při nesprávné likvidaci tohoto druhu odpadu mohou být v souladu s národními předpisy uděleny pokuty.

**Pro podnikové subjekty v zemích Evropské unie**

Chcete-li likvidovat elektrická a elektronická zařízení, vyžádejte si potřebné informace od svého prodejce nebo dodavatele.

**Likvidace v ostatních zemích mimo Evropskou unii**

Tento symbol je platný v Evropské unii. Chcete-li tento výrobek zlikvidovat, vyžádejte si potřebné informace o správném způsobu likvidace od místních úřadů nebo od svého prodejce.



Tento výrobek splňuje veškeré základní požadavky směrnic EU, které se na něj vztahují.