



CZ ■ Elektrický kávomlýnek

ČTĚTE POZORNĚ A USCHOVEJTE JE PRO BUDOUCÍ POUŽITÍ.

- Tento spotřebič mohou používat osoby se sníženými fyzickými, smyslovými či mentálními schopnostmi nebo s nedostatkem zkušeností a znalostí, pokud jsou pod dozorem nebo byly poučeny o používání spotřebiče bezpečným způsobem a rozumí případným nebezpečím. Spotřebič nesmějí používat děti ani si s ním nesmějí hrát. Spotřebič a jeho přívodní kabel udržujte mimo dosah dětí.
- Tento spotřebič je určen pouze pro použití v domácnosti. Není určen pro použití v prostorách, jako jsou:
 - kuchyňské kouty pro personál v obchodech, kancelářích a ostatních pracovištích;
 - hotelové nebo motelové pokoje a jiné obytné prostory;
 - zemědělské farmy;
 - podniky zajišťující nocleh se snídaní.
- Spotřebič slouží k mletí zrnkové kávy. Nepoužívejte jej k jiným účelům.



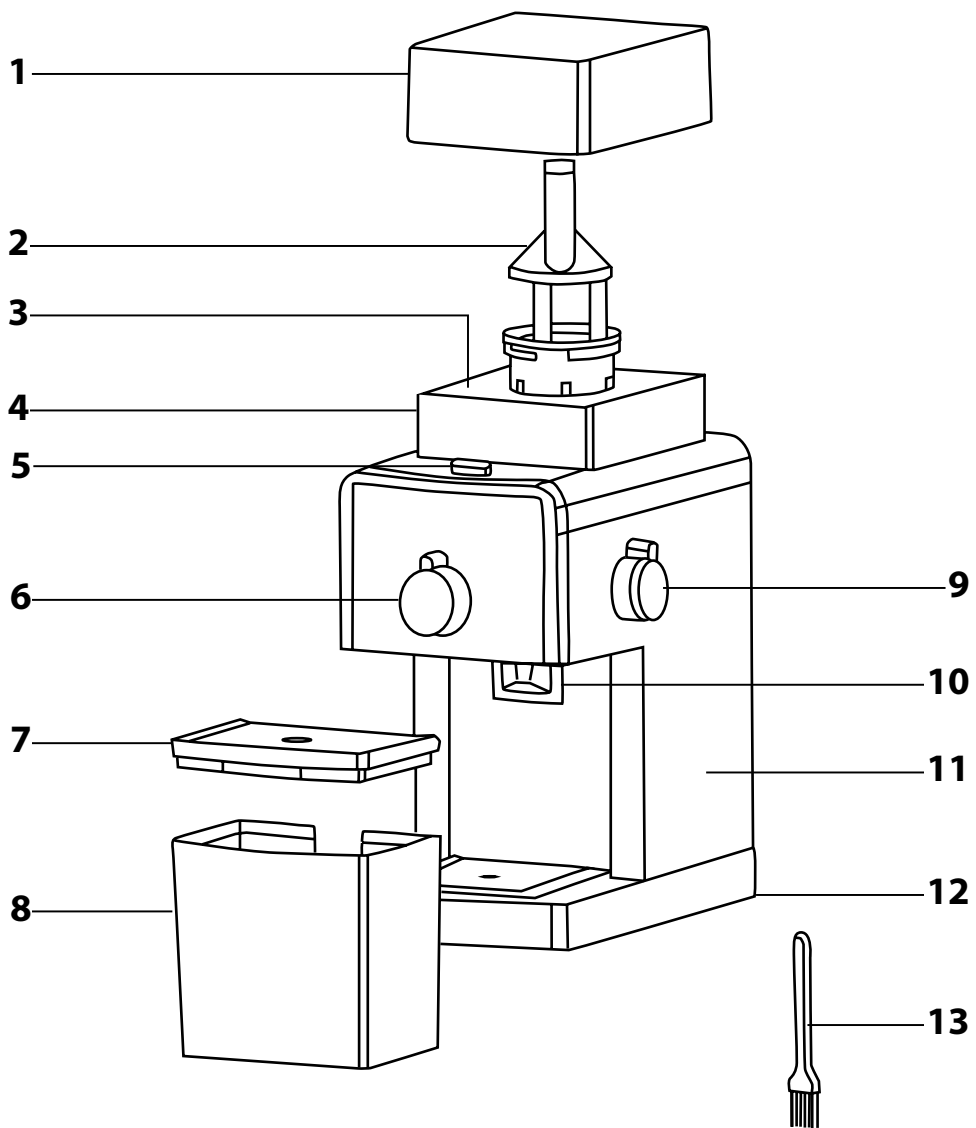
Upozornění:

Nesprávné používání může vést k poranění.

- Spotřebič nepoužívejte pro komerční účely, v průmyslovém prostředí nebo venku. Nepokládejte jej na elektrický nebo plynový vaříč, okraj stolu, okenní parapety, odkapávací desku dřezu nebo nestabilní povrchy. Umísťujte jej pouze na rovný, suchý a stabilní povrch.
- Před připojením spotřebiče k síťové zásuvce se ujistěte, že se jeho nominální napětí uvedené na typovém štítku shoduje s elektrickým napětím zásuvky.
- Zásobník na kávová zrna nepřepĺňujte ani jej neplňte mletou nebo instantní kávou, karamelizovanými nebo jinak speciálně upravenými kávovými zrny, kakaovými boby nebo jinými surovinami či předměty. Jinak by mohlo dojít k poškození spotřebiče.
- Před uvedením spotřebiče do provozu se ujistěte, že je řádně sestaven.
- Dbejte na to, aby se během provozu nedostaly do zásobníku na kávová zrna části oblečení, vlasy, kuchyňské pomůcky nebo jiné předměty. Zásobník musí být vždy řádně uzavřen.
- Pravidelně kontrolujte stav naplnění zásobníku na mletou kávu. Nepřekračujte vyznačenou rysku maxima.
- Abyste se vyvarovali přehřátí spotřebiče, po 2 minutách provozu jej nechejte zhruba 10 minut vychladnout.
- Spotřebič vždy vypněte a odpojte od síťové zásuvky, pokud jej nebudete používat a pokud ho necháváte bez dozoru, před montáží, demontáží nebo čištěním.

- Spotřebiče udržujte v čistotě. Při čištění dbejte pokynů uvedených v kapitole Čištění a údržba.
- Spotřebič nemyjte pod tekoucí vodou ani ho neponořujte do vody nebo jiné tekutiny.
- Na přívodní kabel nepokládejte těžké předměty. Dbejte na to, aby nevisel přes okraj stolu nebo aby se nedotýkal horkého povrchu a aby se jeho vidlice nedostala do kontaktu s vodou nebo vlhkostí.
- Spotřebič odpojíte od síťové zásuvky tahem za zástrčku, nikoli za přívodní kabel. Jinak by mohlo dojít k poškození přívodního kabelu nebo zásuvky.
- Pokud je přívodní kabel poškozen, musí být vyměněn autorizovaným servisním střediskem nebo jinou podobně kvalifikovanou osobou, aby se zabránilo vzniku nebezpečné situace. Spotřebič s poškozeným přívodním kabelem je zakázáno používat.
- Spotřebič nepoužívejte, pokud nefunguje správně nebo jeví známky poškození.
- Aby se zabránilo vzniku nebezpečné situace, spotřebič neopravujte sami ani jej nijak neupravujte. Veškeré opravy svěřte autorizovanému servisnímu středisku. Zásahem do spotřebiče se vystavujete riziku ztráty zákonného práva z vadného plnění, případně záruky za jakost.

A



- Před použitím tohoto spotřebiče se prosím seznámte s návodem k jeho obsluze, a to i v případě, že jste již obeznámeni s používáním spotřebičů podobného typu. Používejte spotřebič pouze tak, jak je popsáno v tomto návodu k použití. Návod uschovejte pro případ další potřeby.
- Minimálně po dobu trvání zákonného práva z vadného plnění, případně záruky za jakost doporučujeme uschovat originální přepravní karton, balící materiál, pokladní doklad a potvrzení o rozsahu odpovědnosti prodávajícího nebo záruční list. V případě přepravy doporučujeme zabalit spotřebič opět do originální krabice od výrobce.

POPIS SPOTŘEBIČE

- A1** Víko zásobníku na kávová zrna
- A2** Vyjímatelná horní část mlýnku
- A3** Mlecí mechanismus
s mlecími kameny z tvrzené oceli
- A4** Zásobník na kávová zrna
s kapacitou přibližně 180 g kávových zrn
- A5** Tlačítko zapnutí/vypnutí
- A6** Regulátor množství mleté kávy pro 2 až 12 šálků
umožňuje regulovat dávku mleté kávy dle počtu šálků.
- A7** Víko zásobníku na mletou kávu
- A8** Zásobník na mletou kávu
s kapacitou 100 g mleté kávy
- A9** Regulátor hrubosti mletí
umožňuje volit mezi 17 stupni hrubosti mletí.
- A10** Dávkovač mleté kávy
- A11** Tělo
- A12** Protisklizovací nožky
- A13** Čističí kartáček

PŘED PRVNÍM POUŽITÍM

- Ze spotřebiče a jeho příslušenství sejměte veškerý obalový materiál a reklamní štítky či etikety.
- Prostor zásobníku na kávová zrna **A4** otřete čistým, lehe navlhčeným hadříkem a poté je důkladně vytřete dosucha.
- Zásobník na mletou kávu **A8** a víko **A1** a **A7** opláchněte teplou vodou s přídavkem malého množství neutrálního kuchyňského saponátu. Poté tyto části opláchněte pod čistou tekoucí vodou, řádně osušte a vraťte zpět na své místo.



Poznámka:

Zásobník na mletou kávu **A8** a víko **A1** a **A7** lze rovněž nechat umýt v horním koši myčky.

- Spotřebič nemyjte pod tekoucí vodou ani jej neponořujte do vody nebo jiné tekutiny.

POUŽITÍ SPOTŘEBIČE

- Ujistěte se, že je spotřebič odpojený od síťové zásuvky. Sejměte víko **A1** ze zásobníku **A4** a ujistěte se, že v něm nejsou žádné cizí předměty. Zásobník **A4** naplňte praženými kávovými zrny a uzavřete víkem **A1**. Nenechávejte jej otevřený, aby kávová zrna neztrácela své aroma a z bezpečnostních důvodů.



Upozornění:

Maximální kapacita zásobníku **A4** je přibližně 180 g kávových zrn. Nepřeplňujte jej nad rysku maxima. Zásobník **A4** nikdy neplňte mletou nebo instantní kávou, karamelizovanými nebo jinak speciálně upravenými kávovými zrny, kakaovými boby nebo jinými předměty. Jinak by mohlo dojít k poškození spotřebiče.

- Zásobník **A8** uzavřete víkem **A7** a vložte jej do těla spotřebiče **A11** tak, aby řádně zapadl na své místo. Z bezpečnostních důvodů nebude možné uvést spotřebič do provozu, není-li zásobník **A8** řádně instalován na svém místě.
- Zcela rozviňte přívodní kabel a připojte jej k síťové zásuvce. Regulátorem **A6** zvolte požadované množství mleté kávy dle počtu šálků kávy, které budete připravovat. Regulátorem **A9** nastavte požadovanou hrubost mletí. Při prvním použití doporučujeme nastavit střední hrubost mletí. Při dalším použití upravte hrubost mletí dle potřeby. Otáčením regulátoru **A9** ve směru hodinových ručiček nastavujete hrubší mletí, otáčením v opačném směru nastavujete jemnější mletí.
- Stisknutím tlačítka **A5** uvedte spotřebič do provozu. Po namletí zvoleného množství kávy se spotřebič automaticky vypne. Chcete-li ukončit provoz dříve, stiskněte tlačítko **A5** ještě jednou.
- Pokud by došlo k zablokování kávových zrn uvnitř mlecího mechanismu **A3**, spotřebič uvedte do provozu stisknutím tlačítka **A5** a během provozu nastavte regulátor **A9** na nejhrubší mletí. Tím by mělo dojít k uvolnění zablokovaných kávových zrn.
- Po ukončení provozu vyjměte zásobník **A8** s namletou kávou. Vyprázdněte jej a stejným způsobem můžete připravit další dávku mleté kávy. Abyste se vyvarovali přehřátí spotřebiče, po 2 minutách provozu jej nechte 10 minut vychladnout.
- Po ukončení používání odpojte spotřebič od síťové zásuvky a vyčistěte jej dle pokynů uvedených v kapitole Čištění a údržba.

DOPORUČENÍ K NÁKUPU A SKLADOVÁNÍ KÁVY

- Abyste zkrátili dobu skladování, nakupujte kávová zrna v menších baleních.
- Používejte čerstvě pražená kávová zrna s vyznačeným datem pražení a spotřebujte je do 3 týdnů od data pražení.
- Kávová zrna uchovávejte na chladném, tmavém a suchém místě nejlépe ve vzduchotěsné nádobě.
- Kávová zrna doporučujeme namlít vždy těsně před přípravou kávového nápoje. Předem namletá káva ztrácí skladováním chuť i aroma.

DOPORUČENÉ NASTAVENÍ HRUBOSTI MLETÍ

- Tento spotřebič je vybaven 17stupňovou regulací, aby bylo možné přizpůsobit hrubost mletí nejrůznějším způsobům přípravy kávy. Budete-li mletou kávu používat v přístrojích typu espresso, zvolte jemnější stupeň mletí. Pro přípravu překapávané kávy zvolte naopak hrubší mletí.
- Pokud používáte namletou kávu v přístrojích typu espresso a při extrakci vytéká káva velmi pomalu a její chuť je příliš hořká, může to znamenat, že kávová zrna jsou namletá příliš jemně a je třeba nastavit hrubší mletí. Pokud káva vytéká naopak příliš rychle a její chuť je nevyvážená, může to znamenat, že kávová zrna jsou namletá příliš hrubě a je třeba nastavit jemnější mletí.

ČIŠTĚNÍ A ÚDRŽBA

- Pro zajištění správného chodu spotřebiče je velmi důležité jeho pravidelné čištění. Před čištěním je třeba zajistit, aby byl vnitřní prostor zásobníku **A4** prázdný. Pokud v něm po použití zůstala kávová zrna, spotřebič spusťte, dokud se neumele zbytek kávových zrn. Při provozu je třeba dbát všech bezpečnostních pokynů.
- Než začnete s čištěním spotřebiče, vypněte jej a odpojte od síťové zásuvky.
- Zásobník na mletou kávu **A8** vyprázdněte a omyjte v teplé vodě s přídavkem malého množství neutrálního kuchyňského saponátu. Poté jej opláchněte pod čistou tekoucí vodou a řádně osušte. Stejným způsobem vyčistěte víko **A1** a **A7**, je-li znečištěno.



Poznámka:

Zásobník na mletou kávu **A8** a víko **A1** a **A7** lze rovněž nechat umýt v horním koši myčky.

- K vyjmutí horní části mlýnku **A2** nastavte regulátor **A9** na nejjemnější mletí, poté pootočte horní část mlýnku **A2** ve směru hodinových ručiček až nadoraz a zdvihněte ji. Po vyjmutí horní části mlýnku **A2** odstraňte případné zbytky kávových zrn a důkladně vyčistěte vnitřní prostor zásobníku **A4** za použití mírně navlhčeného hadříku. Poté vše řádně vytřete dosucha. K vyčištění horní části mlýnku **A2** a mlecích kamenů **A3** použijte přiložený kartáček **A13**. Pro umístění horní části mlýnku **A2** zpět na své místo nastavte regulátor **A9** na nehrubší mletí, poté vložte horní část mlýnku **A2** zpět na své místo a pootočte jí proti směru hodinových ručiček až na doraz.
- K čištění dávkovače **A10** a těla **A11** použijte suchý nebo mírně navlhčený hadřík. Poté vše řádně vytřete dosucha a vyčištěný spotřebič sestavte.
- K čištění nepoužívejte drátěnky, čisticí prostředky s abrazivním účinkem, ředidla apod.
- Spotřebič ani jeho síťový kabel neoplachujte pod tekoucí vodou ani jej neponořujte do vody nebo jiné tekutiny.

SKLADOVÁNÍ

- Pokud nebudete spotřebič používat, uložte jej na suché místo mimo dosah dětí. Aby se zabránilo usazování prachu uvnitř spotřebiče, skladujte jej sestavený.

TECHNICKÉ ÚDAJE

Jmenovitý rozsah napětí.....	220–240 V
Jmenovitý kmitočet.....	50/60 Hz
Jmenovitý příkon.....	110 W
Hlučnost.....	88 dB(A)

Deklarovaná hodnota emise hluku tohoto spotřebiče je 88 dB(A), což představuje hladinu A akustického výkonu vzhledem k referenčnímu akustickému výkonu 1 pW.

Změny textu a technických parametrů vyhrazeny.

POKYNY A INFORMACE O NAKLÁDÁNÍ S POUŽITÝM OBALEM

Použitý obalový materiál odložte na místo určené obcí k ukládání odpadu.

LIKVIDACE POUŽITÝCH ELEKTRICKÝCH A ELEKTRONICKÝCH ZAŘÍZENÍ



Tento symbol na produktech anebo v průvodních dokumentech znamená, že použité elektrické a elektronické výrobky nesmí být přidány do běžného komunálního odpadu. Ke správné likvidaci, obnově a recyklaci předejte tyto výrobky na určená sběrná místa. Alternativně v některých zemích Evropské unie nebo jiných evropských zemích můžete vrátit své

výrobky místnímu prodejci při koupi ekvivalentního nového produktu.

Správnou likvidací tohoto produktu pomůžete zachovat cenné přírodní zdroje a napomáháte prevenci potenciálních negativních dopadů na životní prostředí a lidské zdraví, což by mohly být důsledky nesprávné likvidace odpadů. Další podrobnosti si vyžádejte od místního úřadu nebo nejbližšího sběrného místa.

Při nesprávné likvidaci tohoto druhu odpadu mohou být v souladu s národními předpisy uděleny pokuty.

Pro podnikové subjekty v zemích Evropské unie

Chcete-li likvidovat elektrická a elektronická zařízení, vyžádejte si potřebné informace od svého prodejce nebo dodavatele.

Likvidace v ostatních zemích mimo Evropskou unii

Tento symbol je platný v Evropské unii. Chcete-li tento výrobek zlikvidovat, vyžádejte si potřebné informace o správném způsobu likvidace od místních úřadů nebo od svého prodejce.



Tento výrobek splňuje veškeré základní požadavky směrnice EU, které se na něj vztahují.