

# SENCOR®

SKS 6500BK  
SKS 6501WH



## CZ ■ Kuchyňská váha

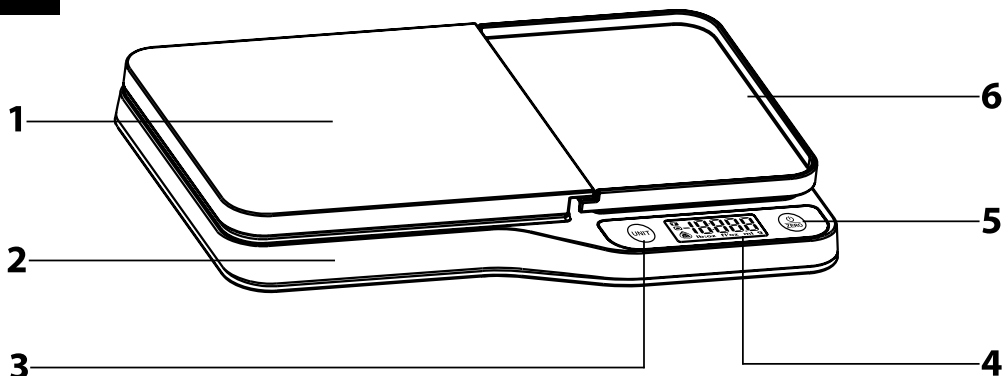
*Návod k použití v originálním jazyce*

### BEZPEČNOSTNÍ POKYNY A DŮLEŽITÁ UPOZORNĚNÍ

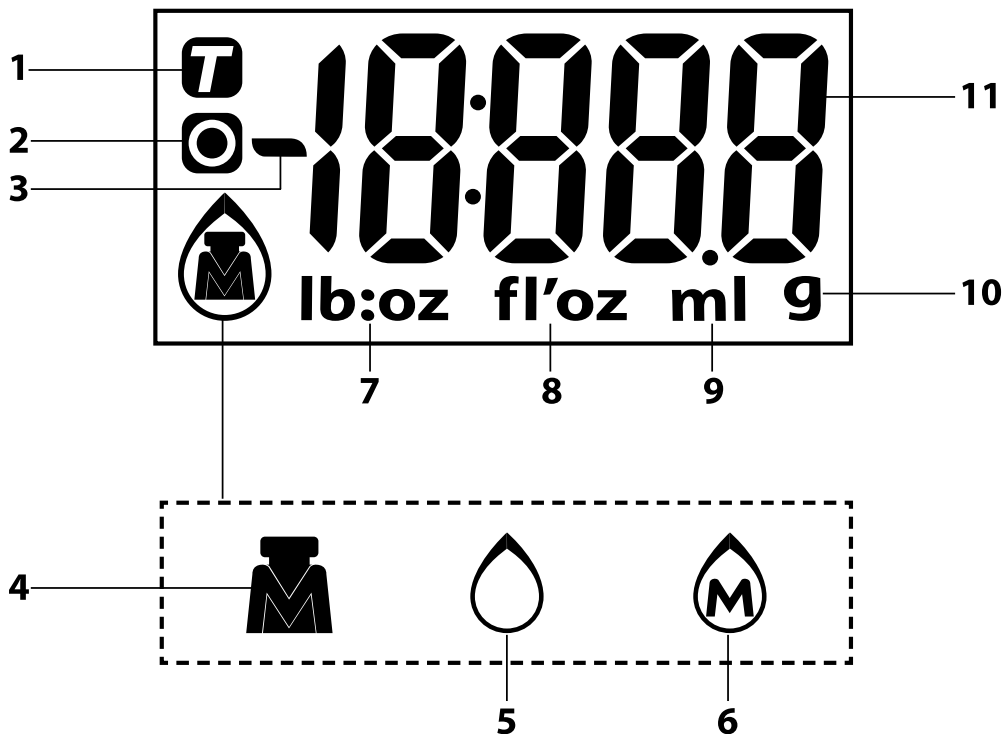
- Spotřebič je určen pro použití v domácnosti. Nepoužívejte jej pro komerční účely, k vážení zvířat nebo k jiným účelům, ke kterým není určen.
- Tento spotřebič mohou používat děti a osoby se sníženými fyzickými, smyslovými nebo mentálními schopnostmi nebo s nedostatkem zkušeností a znalostí, pokud jsou pod dozorem.
- Děti by měly být pod dozorem, aby se zajistilo, že si se spotřebičem nebudou hrát.
- Spotřebič nepoužívejte venku, neumísťujte jej na nestabilní povrchy, na elektrický nebo plynový vaříč, do blízkosti otevřeného ohně nebo jiných zdrojů tepla.
- Spotřebič nevystavujte přímému slunečnímu záření nebo vysoké vlhkosti a nepoužívejte jej v nadměrně prašném prostředí.
- Při použití je třeba zajistit, aby byl spotřebič umístěn na rovném, hladkém, tvrdém a stabilním povrchu. V opačném případě může dojít k nepřesnostem ve vážení.
- Pokud dojde k překročení maximální váživosti, odeberte surovinu či předmět o nadměrné hmotnosti z vážicí plochy, abyste se vyvarovali případnému poškození spotřebiče.
- Spotřebič nepoužívejte k odkládání předmětů. Při skladování musí být zajištěno, že na spotřebiči nebudou umístěny žádné předměty.
- Vždy používejte nové baterie stejného typu. Nikdy nekombinujte staré a nové baterie nebo baterie různého typu. Baterie nikdy nevkládejte do ohně, nezkratujte ani nikterak nepoškozujte. Po skončení jejich životnosti je ekologicky zlikvidujte. Nikdy nevyhazujte baterie do komunálního odpadu.
- Pokud nebudete spotřebič delší dobu používat, vyjměte z něj baterie. Pokud by baterie vytekla do vnitřního prostoru spotřebiče, mohlo by dojít k jeho poškození.
- Pro napájení spotřebiče nepoužívejte dobíjecí baterie.
- Baterie uschovávejte mimo dosah dětí, protože v jejich přítomnosti mohou představovat nebezpečí. Pokud by dítě spolkló baterii, okamžitě vyhledejte lékařskou pomoc.

- Spotřebič udržujte v čistotě. Při čištění dbejte pokynů uvedených v kapitole Čištění a údržba. Spotřebič neponořujte do vody nebo jiné tekutiny ani jej neoplachujte pod tekoucí vodou.
- Spotřebič neopravujte sami ani jej nijak neupravujte. Veškeré opravy svěřte autorizovanému servisnímu středisku. Zásahem do spotřebiče se vystavujete riziku ztráty zákonného práva z vadného plnění, případně záruky za jakost.

A



B



- Před použitím tohoto spotřebiče se prosím seznámte s návodem k jeho obsluze, a to i v případě, že jste již obeznáni s používáním spotřebičů podobného typu. Spotřebič používejte pouze tak, jak je popsáno v tomto návodu k použití. Návod uschovejte pro případ další potřeby. Minimálně po dobu trvání zákonného práva z vadného plnění, případně záruky za jakost doporučujeme uschovat originální přepravní karton, balicí materiál, pokladní doklad a potvrzení o rozsahu odpovědnosti prodávajícího nebo záruční list. V případě přepravy doporučujeme zabalit spotřebič opět do originální krabice od výrobce.

### POPIS SPOTŘEBIČE

- A1** Bambusové prkénko položky umístěné na váze
- A2** Základna váhy a doplňkových ingrediencí
- A3** Tlačítko UNIT pro přepínání jednotek metrického a imperiálního systému
- A4** LCD displej
- A5** Tlačítko  $\frac{0}{ZERO}$  pro zapnutí a vypnutí váhy; pro vynulování hmotnosti
- A6** Vyjímatelný táč na vážení  
Prostor pro vložení baterií (bez vyobrazení) se nachází vespod váhy.

### POPIS DISPLEJE

- B1** Ikona funkce Tara
- B2** Ikona funkce vynulování hmotnosti
- B3** Záporné znamínko
- B4** Režim vážení hmotnosti
- B5** Režim měření objemu vody
- B6** Režim měření objemu mléka
- B7** Imperiální jednotka hmotnosti
- B8** Imperiální jednotka objemu
- B9** Metrická jednotka objemu
- B10** Metrická jednotka hmotnosti
- B11** Údaj o hmotnosti nebo objemu

### ZDROJ NAPÁJENÍ

- Součástí balení této váhy jsou i 2x 1,5V alkalické baterie typu AAA. Baterie jsou již instalovány v prostoru pro baterie, nicméně během přepravy jsou chráněny izolační páskou, aby nedošlo k jejich vybití před doručením koncovému spotřebiteli a poškození spotřebiče. Abyste mohli váhu používat, odstraňte izolační pásku.
- Jakmile se na LCD displeji **A4** zobrazí „LO“, je třeba obě baterie vyměnit za nové.
- Odstraňte kryt prostoru pro baterie a vyměňte vybité baterie. Vložte nové baterie stejného typu. Dbejte na správnou polaritu, které je znázorněna na dně prostoru pro baterie a nasadejte kryt.

### VOLBA REŽIMŮ

- Stisknete krátce tlačítko **UNIT A3** a vyberete požadovaný režim vážení nebo měření objemu. Každým stisknutím se režim změní v tomto pořadí: režim vážení – režim měření objemu vody – režim měření objemu mléka. Nastavení režimu je signalizováno zobrazením příslušné ikony (**B4** – **B6**) na displeji **A4**.

### VOLBA JEDNOTKY HMOTNOSTI A OBJEMU

- Stisknete dlouze tlačítko **UNIT A3** a vyberete mezi jednotkami metrického a imperiálního systému. Poté opětovným stisknutím tlačítka **UNIT A3** vyberete jednotku hmotnosti nebo objemu. Na displeji **A4** se zobrazí příslušná ikona (**B7** – **B10**).

### VÁŽENÍ HMOTNOSTI

- Umístěte váhu na rovný a stabilní povrch. Na tělo váhy **A2** instalujte prkénko **A1** a táč **A6**.
- Stisknete tlačítko  $\frac{0}{ZERO}$  **A5**, abyste váhu zapnuli. Do středu táč **A6** položte suroviny, které chcete zvážit. Na displeji **A4** se zobrazí hmotnost vážených surovin.
- V případě potřeby můžete táč **A6** s vloženými surovinami z váhy sejmut a přenést na požadované místo.



#### Poznámka:

Suroviny si můžete před vážením nakrájet na bambusovém prkénku **A1**.

### MĚŘENÍ OBJEMU

- Umístěte váhu na rovný a stabilní povrch. Na tělo váhy **A2** instalujte prkénko **A1** a táč **A6**.
- Stisknete tlačítko  $\frac{0}{ZERO}$  **A5**, abyste váhu zapnuli. Tlačítkem **UNIT A3** zvolte režim měření objemu.
- Na střed táč **A6** položte nádobu, ve které budete měřit objem. Abyste hodnotu na displeji vynulovali, stisknete znovu tlačítko  $\frac{0}{ZERO}$  **A5**. Na displeji **A4** se zobrazí nulová hodnota. Do nádoby nalijte tekutinu a na displeji **A4** se zobrazí její objem.

### FUNKCE NULOVÁNÍ A TARA

Tyto funkce se používají pro vynulování hmotnosti nádoby, když nemá být při vážení přičtena k celkové hmotnosti surovin, a k dovažování dalších surovin. Na váhu položte nádobu nebo surovinu a vyčkejte, až se její hmotnost zobrazí na displeji **A4**. Než položíte další položku na váhu, stisknete tlačítko  $\frac{0}{ZERO}$  **A5**. Tím dojde k vynulování hodnoty na displeji **A4**. Na displeji **A4** se zobrazí ikona **B1** nebo **B2**

v závislosti na hmotnosti položky umístěné na váze – více informací níže. Nyní můžete přidat další položku a opakovat výše uvedený postup.

#### A. Funkce nulování

- Je-li celková hmotnost položek umístěných na váze  $\leq 4\%$  maximální váživosti, tj.  $\leq 200$  g, na displeji **A4** se zobrazí „—“, nebo „0 g“ po každém stisknutí tlačítka  $\frac{0}{ZERO}$  **A5**. Pokud se zobrazí údaj „—“, vyčkejte, až se hodnota ustálí. Pokud se zobrazí „0 g“ a rozsvítí se ikona **B2**, je funkce nulování aktivní. Maximální váživost zůstává stejná.

#### B. Funkce TARA

- Je-li celková hmotnost položek umístěných na váze  $> 4\%$  maximální váživosti, tj.  $> 200$  g, na displeji **A4** se zobrazí „—“, nebo „0 g“ po každém stisknutí tlačítka  $\frac{0}{ZERO}$  **A5**. Pokud se zobrazí údaj „—“, vyčkejte, až se hodnota ustálí. Pokud se zobrazí „0 g“ a rozsvítí se ikona **B1**, je funkce Tara aktivní. Maximální váživost je snížena o celkovou hmotnost položek umístěných na váze.



#### Poznámka:

Jakmile odeberete všechny položky z váhy, na displeji **A4** se zobrazí záporná hodnota.

### VYPNUTÍ

- Pokud zůstane váha déle jak 2 minuty v nečinnosti, automaticky se vypne.
- Pokud chcete váhu vypnout dříve, stisknete tlačítko  $\frac{0}{ZERO}$  **A5**, pokud je zobrazena hodnota „0“. Pokud je zobrazena hmotnost surovin, stisknete a podržíte tlačítko  $\frac{0}{ZERO}$  **A5** asi na 3 sekundy, abyste váhu vypnuli.

### CHYBOVÁ HLÁŠENÍ

Displej	Co dělat
Lo	Baterie jsou vybité. Vyměňte baterie. Více informací v kapitole „Zdroj napájení“.
Err	Překročili jste maximální váživost váhy. Odeberte suroviny z táč <b>A6</b> , abyste ji nepoškodili.

### ČIŠTĚNÍ A ÚDRŽBA

- K čištění váhy použijte měkkou houčičku mírně navlhčenou v teplé vodě. Otřete dosucha čistou utěrkou.
- K čištění nepoužívejte drátěnky, čisticí prostředky s abrazivním účinkem, ředidla apod. Jinak může dojít k poškození povrchu.
- Váhu neponořujte do vody ani jiné tekutiny ani ji neoplachujte pod tekoucí vodou.

### TECHNICKÉ ÚDAJE

Napájení .....	2x 1,5V baterie typu AAA
Váživost .....	5 kg / 11 lb
Přesnost vážení .....	1 g / 0,1 oz
Volba jednotek .....	kg / ml / fl oz / lb/oz

Změny textu a technických specifikací vyhrazeny.

### POKYNY A INFORMACE O NAKLÁDÁNÍ S POUŽITÝM OBALEM

Použitý obalový materiál odložte na místo určené obcí k ukládání odpadu.

### LIKVIDACE POUŽITÝCH BATERIÍ

Baterie obsahují látky škodlivé pro životní prostředí, a proto nepatří do běžného komunálního odpadu. Použité baterie odevzdejte k řádné likvidaci na místech určených k jejich zpětnému odběru.



### LIKVIDACE POUŽITÝCH ELEKTRICKÝCH A ELEKTRONICKÝCH ZAŘÍZENÍ

Tento symbol na produktech anebo v průvodních dokumentech znamená, že použité elektrické a elektronické výrobky nesmí být přidány do běžného komunálního odpadu. Ke správné likvidaci, obnově a recyklaci předejte tyto výrobky na určená sběrná místa. Alternativně v některých zemích Evropské unie nebo jiných evropských zemích můžete vrátit své výrobky místnímu prodejci při koupi ekvivalentního nového produktu.

Správnou likvidací tohoto produktu pomůžete zachovat cenné přírodní zdroje a napomáháte prevenci potenciálních negativních dopadů na životní prostředí a lidské zdraví, což by mohly být důsledky nesprávné likvidace odpadů. Další podrobnosti si vyžádejte od místního úřadu nebo nejbližšího sběrného místa. Při nesprávné likvidaci tohoto druhu odpadu mohou být v souladu s národními předpisy uděleny pokuty.

#### Pro podnikové subjekty v zemích Evropské unie

Chcete-li likvidovat elektrická a elektronická zařízení, vyžádejte si potřebné informace od svého prodejce nebo dodavatele.

#### Likvidace v ostatních zemích mimo Evropskou unii

Tento symbol je platný v Evropské unii. Chcete-li tento výrobek zlikvidovat, vyžádejte si potřebné informace o správném způsobu likvidace od místních úřadů nebo od svého prodejce.



Tento výrobek splňuje veškeré základní požadavky směrnice EU, které se na něj vztahují.