



## **CZ ■ Teplovzdušný konvektor**

*Návod k použití v originálním jazyce*

Tento výrobek je vhodný pouze pro dobře izolované prostory nebo občasně používání.  
Informace týkající se elektrických lokálních topidel dle požadavků nařízení komis EU 2015/1188  
jsou uvedeny v příloze tohoto návodu.

### ČTĚTE POZORNĚ A USCHOVEJTE JE PRO BUDOUCÍ POUŽITÍ.

- Tento spotřebič mohou používat děti ve věku 8 let a starší a osoby se sníženými fyzickými, smyslovými nebo mentálními schopnostmi nebo s nedostatkem zkušeností a znalostí, pokud jsou pod dozorem nebo byly poučeny o používání spotřebiče bezpečným způsobem a rozumí případným nebezpečím.
- Děti si se spotřebičem nesmějí hrát. Čištění a údržbu nesmějí provádět děti bez dozoru.
- Pokud je přívodní kabel poškozen, jeho výměnu svěřte odbornému servisnímu středisku, aby se zabránilo vzniku nebezpečné situace. Spotřebič s poškozeným přívodním kabelem je zakázáno používat.
- Dětem mladším 3 let by měl být zamezen přístup ke spotřebiči, pokud nejsou trvale pod dozorem.
- Děti ve věku od 3 do 8 let musí tento spotřebič zapínat/vypínat pouze za předpokladu, že byl umístěn nebo nainstalován ve své zamýšlené normální provozní poloze, a pokud jsou pod dozorem nebo byly poučeny o používání spotřebiče bezpečným způsobem a rozumí případným nebezpečím. Děti ve věku od 3 do 8 let nesmějí zasouvat vidlici do zásuvky, regulovat a čistit spotřebič nebo vykonávat údržbu prováděnou uživatelem.



### UPOZORNĚNÍ

Některé části tohoto výrobku se mohou stát velmi horkými a způsobit popálení. Zvláštní pozornost musí být věnována přítomnosti dětí a hendikepovaných lidí.



### VÝSTRAHA:

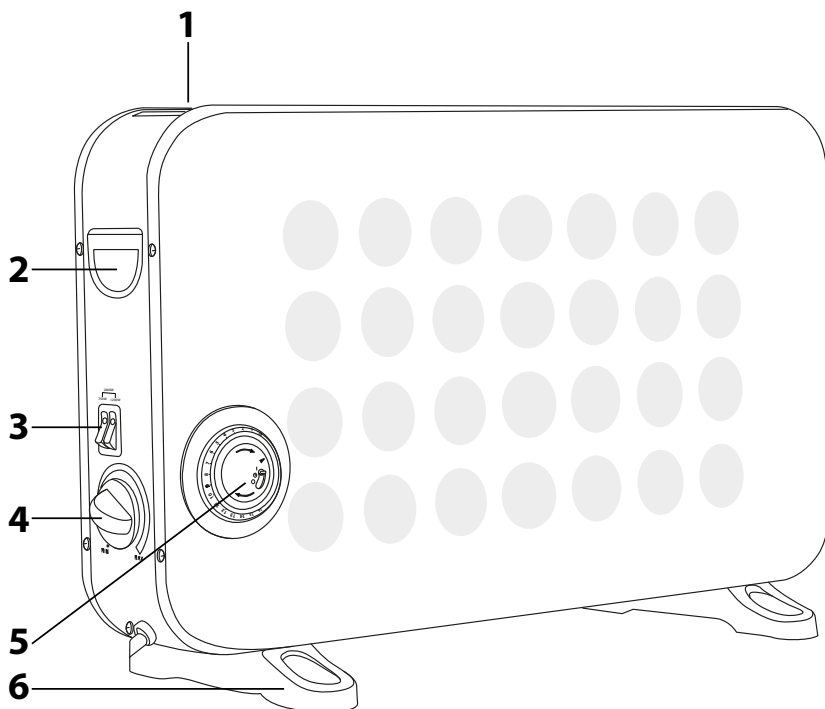
Nezakrývat. Aby se zabránilo přehřátí, nezakrývejte konvektor.

- Tento spotřebič nesmí být umístěn těsně pod elektrickou zásuvkou.
- Nepoužívejte tento spotřebič v bezprostřední blízkosti vany, sprchy nebo plaveckého bazénu.
- Děti si se spotřebičem nesmí hrát.
- Tento spotřebič je určen pouze pro použití v domácnosti.
- Tento spotřebič není určen pro připevnění na zeď.
- Tento spotřebič není určen pro venkovní použití nebo pro komerční účely, jako např. pro použití na staveništi.

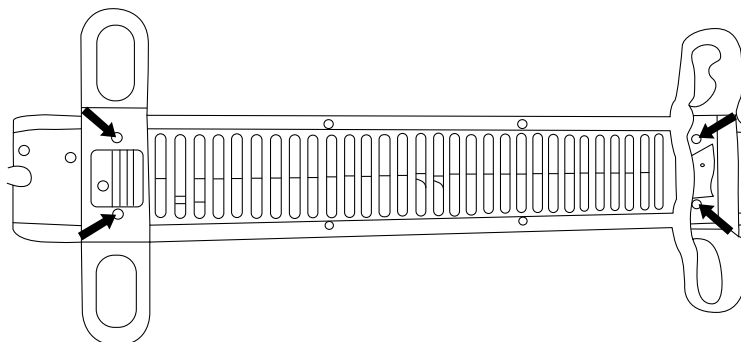
- Před připojením spotřebiče k síťové zásuvce se ujistěte, že se jmenovité napětí uvedené na jeho typovém štítku shoduje s elektrickým napětím zásuvky, ke které jej chcete připojit.
- Spotřebič připojujte pouze k řádně uzemněné zásuvce. Nepřipojujte jej k prodlužovacímu kabelu nebo rozdvojce.
- Se spotřebičem ani jeho přívodním kabelem nemanipulujte, když máte mokré ruce.
- Nepoužívejte tento spotřebič v koupelně, prádelně nebo v místnostech se zvýšenou vlhkostí ani jej neumísťujte na taková místa, kde by mohlo dojít k jeho polití nebo kde by mohl přijít do kontaktu se stříkající vodou.
- Spotřebič neumísťujte do blízkosti otevřeného ohně.
- Spotřebič nepoužívejte v místnostech s vysokou prašností nebo prostorách, kde se používají nebo skladují výbušné nebo hořlavé látky, jako např. benzín, nátěrové barvy, aerosoly apod., nebo kde se mohou vyskytovat výbušné nebo toxické výpary, nebo v průmyslovém prostředí.
- Spotřebič neumísťujte na nakloněné nebo nestabilní povrchy, jako je např. koberec s hustými dlouhými vlákny, pohovka apod. Spotřebič umísťujte pouze na vodorovný, suchý, čistý, hladký a stabilní povrch.
- Do otvorů spotřebič nevkládejte žádné předměty. Mohlo by dojít ke vzniku elektrického zkratu, požáru nebo poškození spotřebiče.
- Při provozu musí být zajištěn volný prostor okolo spotřebiče. Před spotřebičem ponechejte před spotřebiče alespoň 1 m volného prostoru a po jeho bočních stranách alespoň 0,5 m volného prostoru.
- Spotřebič nepoužívejte v blízkosti záclon, závěsů a jiných hořlavých materiálů. Během provozu musí být spotřebič umístěn minimálně ve vzdálenosti 1 m od hořlavých materiálů.
- Spotřebič nedoporučujeme používat v místnosti o ploše menší než 6 m<sup>2</sup>.
- Tento spotřebič se nesmí používat s programátorem, časovým spínačem, systémem dálkového ovládání nebo jakoukoli jinou součástí, která spíná spotřebič automaticky, protože existuje nebezpečí vzniku požáru, jestliže je spotřebič zakryt nebo nesprávně umístěn.
- Zvýšená pozornost a dohled musí být věnován, když je spotřebič používán v blízkosti zvířat.
- Spotřebič nesmí být ponechán bez dozoru, když je v provozu. Spotřebič nenechávejte v provozu, když jste ospalí nebo během spánku.
- Spotřebič nepoužívejte k sušení oblečení.
- Pro vypnutí spotřebiče otočte regulátorem termostatu do polohy MIN a oba přepínače výkonového stupně nastavte do polohy vypnuto. Následně odpojte přívodní kabel od síťové zásuvky.

- Spotřebič vždy vypněte a odpojte od síťové zásuvky, pokud jej nebudete používat, pokud jej necháváte bez dozoru, před přemístěním, čištěním nebo údržbou. Spotřebič nepřemísťujte během provozu. Před přemístěním, čištěním nebo údržbou nechejte spotřebič vychladnout.
- Spotřebič udržujte v čistotě. Čištění provádějte podle pokynů uvedených v kapitole Čištění a údržba. Na spotřebiči neprovádějte jakoukoli jinou údržbu, než je čištění popsané v kapitole Čištění a údržba.
- Abyste zabránili případnému úrazu elektrickým proudem, neponořujte spotřebič ani jeho přívodní kabel do vody nebo jiné tekutiny.
- Přívodní kabel umístěte tak, aby se o něj nezakopávalo nebo aby se dotýkal horkého povrchu nebo ostrých předmětů. Neumísťujte jej pod koberec, běhoun apod.
- Spotřebič odpojíte od síťové zásuvky tahem za zástrčku přívodního kabelu, nikoli za přívodní kabel. Jinak by mohlo dojít k poškození přívodního kabelu nebo zásuvky.
- Spotřebič nepoužívejte, pokud nefunguje správně, pokud upadl na zem, pokud byl ponořen do vody nebo je jakkoli poškozen. Předjte jej autorizovanému servisnímu středisku ke kontrole nebo opravě.
- Spotřebič nikdy neopravujte sami ani jej nijak neupravujte. Aby se zabránilo možnosti vzniku nebezpečné situace, veškeré opravy svěřte autorizovanému servisnímu středisku. Zásahem do spotřebiče se vystavujete riziku ztráty zákonného práva z vadného plnění, případně záruky za jakost.
- Výrobce není odpovědný za případné škody způsobené nesprávným používáním tohoto spotřebiče.

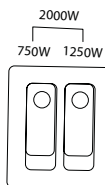
A



B



C



### TEPLOVZDUŠNÝ KONVEKTOR

Před použitím tohoto spotřebiče se prosím seznáme s návodem k jeho obsluze, a to i v případě, že jste již obeznámeni s používáním spotřebičů podobného typu. Spotřebič používejte pouze tak, jak je popsáno v tomto návodu k použití. Návod uschovejte pro případ další potřeby.

Minimálně po dobu trvání zákonného práva z vadného plnění, případně záruky za jakost doporučujeme uschovat originální přepravní karton, balicí materiál, pokladní doklad a potvrzení o rozsahu odpovědnosti prodávajícího nebo záruční list. V případě přepravy doporučujeme zabalit spotřebič opět do originální krabice od výrobce.

### POPIS SPOTŘEBIČE

- |   |                                       |
|---|---------------------------------------|
| <b>A1</b> Otvory pro výstup teplého vzduchu                                     | <b>A4</b> Otočný regulátor termostatu |
| <b>A2</b> Rukojeť pro přenášení (umístěná po obou stranách)                     | <b>A5</b> Otočný regulátor časovače   |
| <b>A3</b> Přepínače pro nastavení výkonového stupně a pro vypnutí topných těles | <b>A6</b> Nohy                        |

### PŘED PRVNÍM POUŽITÍM

Před prvním použitím vyjměte spotřebič a jeho příslušenství z obalového materiálu a odstraňte veškeré propagační štítky či etikety. Zkontrolujte, že spotřebič ani žádná jeho součást nejsou poškozeny.

#### Přípevnění nohou



#### Varování:

Před přípevněním nohou se vždy ujistěte, že je zástrčka síťového kabelu odpojena od síťové zásuvky.

Na podlahu položte deku nebo jiný měkký podklad. Na deku poté položte konvektor vzhůru nohama.

Ve spodní části konvektoru jsou na každé straně vyvrtány 2 otvory. Zarovnejte tyto otvory s nohou **A6** a pomocí dodávaných samořezných šroubů je přišroubujte ke spodní části konvektoru – viz obrázek B. Řádně dotáhněte. Ujistěte se, že jsou obě nohy **A6** správně připraveny ke konvektoru. Obratě konvektor a opatrně jej postavte na instalované nohy **A6**. Ověřte jeho stabilitu na vodorovném, suchém a stabilním povrchu.

### POUŽITÍ KONVEKTORU

Před prvním použitím se ujistěte, že napětí ve vaší síťové zásuvce odpovídá napětí uvedenému na typovém štítku. Sestavený konvektor umístěte na rovný, čistý, suchý a stabilní povrch v dosahu síťové zásuvky. Dbejte na to, aby byly dodrženy veškeré bezpečnostní pokyny.

Zapojte zástrčku přívodního kabelu od síťové zásuvky.

Otáčením ve směru hodinových ručiček uveďte regulátor termostatu **A4** do polohy MAX. Aby bylo dosaženo požadované teploty v místnosti v co nejkratším čase, nastavte maximální výkon topných těles. Pro nastavení maximálního výkonu nastavte přepínače **A3** do polohy označené výkonovým stupněm 750 W a 1 250 W dle obrázku C. Tím dojde ke spuštění topných těles na jejich maximální výkon. Světelné kontroly na přepínačích **A3** se rozsvítí.

Pokud nepožadujete maximální výkon, můžete nastavit nižší výkon 750 W nebo 1 250 W uvedením jednoho z přepínačů **A2** do polohy označené příslušným výkonovým stupněm.



#### Poznámka:

Při prvním použití nebo po dlouhé době, kdy nebyl konvektor používán, může být cítit mírný zápach nebo se může objevit slabé zakouření. Tento jev je zcela normální a zakrátko zmizí.

Jakmile byla dosažena požadovaná teplota a je třeba jí jen udržovat, otočte regulátorem termostatu **A4** proti směru hodinových ručiček, dokud neuslyšíte cvaknutí a světelné kontroly přepínače **A3** nezhasnou. Topná tělesa se vypnou. K jejich zapnutí dojde až v okamžiku, kdy okolí teplota poklesne. Během udržování teploty se budou topná tělesa zapínat a vypínat. To bude indikováno rozsvícením a zhasínáním světelných kontrol na přepínačích **A3**.

Chcete-li použít konvektor v režimu ochrany proti zamrznutí, regulátor termostatu **A4** nastavte do polohy MIN. Konvektor bude udržovat okolní teplotu v místnosti nad bodem mrazu.

Vždy po ukončení používání uveďte regulátor termostatu **A4** do polohy MIN, oba přepínače **A3** nastavte do polohy vypnuto a přívodní kabel odpojte od síťové zásuvky.

#### Použití časovače

Abyste mohli používat funkci časovače, je třeba nastavit výkon a teplotu pomocí regulátoru termostatu **A4**.

Před nastavením a zapnutím časovače je nutné nastavit hodiny. Otočte regulátorem časovače **A5** po směru hodinových ručiček, až bude šípka ukazovat na aktuální hodinu. Poté uveďte středový přepínač ve středu regulátoru časovače **A5** do pozice „I“ (zapnuto).

Ve vnitřní části regulátoru časovače **A5** se nachází celkem 96 kolíků, kde každý představuje 15 minut. Abyste zapnuli funkci časovače, přepněte jednotlivé kolíky směrem do středu. Pokud přepnete všechny kolíky směrem do středu, bude konvektor v neustálém provozu.

Příklad: Pokud potřebujete zapnout funkci časovače od 18:00 do 22:00, přepněte všechny kolíky (celkem 16) mezi čísla 18 a 22 směrem do středu a ostatní přepněte směrem do středu. Konvektor se automaticky zapne a bude hřát na nastavený výkonový stupeň v daném čase.

Pokud chcete funkci časovače vypnout, uveďte středový přepínač ve středu regulátoru časovače **A5** do pozice „O“ (vypnuto).

Pokud potřebujete funkci časovače vynulovat, uveďte středový přepínač ve středu regulátoru časovače **A5** do středové pozice.

#### Tepléní jistiění

Konvektor je vybaven dvojnásobným teplemým jistiěním – vratnou a nevratnou teplemou pojistkou. Vratná pojistka se aktivuje a vypne konvektor v případě, že dojde k jeho přehřátí.

Pokud taková situace nastane, vypněte konvektor a odpojte jej od síťové zásuvky. Poté jej nechte řádně zchladnout. Po zchladnutí se vratná teplemá pojistka deaktivuje a konvektor lze znovu uvést do provozu.

Z důvodů zvýšené bezpečnosti je konvektor navíc vybaven nevratnou teplemou pojistkou pro případ selhání prvního tepleného jistiění. V případě, že dojde k aktivaci nevratné teplené pojistky, konvektor se trvale vypne. V takovém případě kontaktujte autorizované servisní středisko.

#### ČIŠTĚNÍ A ÚDRŽBA

Před čištěním odpojte zástrčku přívodního kabelu od síťové zásuvky a nechte spotřebič vychladnout.

K čištění jakýchkoli částí spotřebiče nepoužívejte čisticí prostředky s abrazivním účinkem, ředidla apod., které by mohly poškodit povrch spotřebiče.



#### Varování:

Aby se zabránilo nebezpečí úrazu elektrickým proudem, neponechujte spotřebič, napájecí kabel ani síťovou zástrčku do vody nebo jiné tekutiny.

Udržujte spotřebič v čistotě. Čištění provádějte pravidelně, aby se na spotřebiči nehromadil prach.

K čištění vnějšího povrchu spotřebiče používejte čistý, suchý hadřík. K odstranění prachu z vnějšího povrchu můžete rovněž použít vysavač.

#### Uložení

Pokud nebudete spotřebič delší dobu používat, odpojte zástrčku od síťové zásuvky, nechte spotřebič vychladnout a vyčistěte jej podle výše uvedených pokynů.

Před uložením se ujistěte, že je spotřebič čistý, suchý a vychladlý.

Uložte spotřebič na suché, čisté a dobře větrané místo, kde nebude vystaven extrémním teplotám a kde bude mimo dosah dětí nebo zvířat.

#### TECHNICKÉ ÚDAJE

Jmenovitý rozsah napětí.....	220 – 240 V~
Jmenovitý kmitočet.....	50/60 Hz
Jmenovitý příkon.....	1800 – 2000 W
Nastavení výkonu.....	750 W / 1250 W

Změny textu a technických specifikací vyhrazeny.

#### POKYNY A INFORMACE O NAKLÁDÁNÍ S POUŽITÝM OBALEM

Použitý obalový materiál odložte na místo určené obcí k ukládání odpadu.

#### LIKVIDACE POUŽITÝCH ELEKTRICKÝCH A ELEKTRONICKÝCH ZAŘÍZENÍ



Tento symbol na produktech anebo v průvodních dokumentech znamená, že použité elektrické a elektronické výrobky nesmí být přidány do běžného komunálního odpadu. Ke správné likvidaci, obnově a recyklaci předejte tyto výrobky na určená sběrná místa.

Alternativně v některých zemích Evropské unie nebo jiných evropských zemích můžete vrátit své výrobky místnímu prodejci při koupi ekvivalentního nového produktu. Správnou likvidaci tohoto produktu pomůžete zachovat cenné přírodní zdroje a napomáháte prevenci potenciálních negativních dopadů na životní prostředí a lidské zdraví, což by mohly být důsledky nesprávné likvidace odpadů. Další podrobnosti si vyžádejte od místního úřadu nebo nejbližšího sběrného místa. Při nesprávné likvidaci tohoto druhu odpadu mohou být v souladu s národními předpisy uděleny pokuty.

#### Pro podnikové subjekty v zemích Evropské unie

Chcete-li likvidovat elektrická a elektronická zařízení, vyžádejte si potřebné informace od svého prodejce nebo dodavatele.

#### Likvidace v ostatních zemích mimo Evropskou unii

Tento symbol je platný v Evropské unii. Chcete-li tento výrobek zlikvidovat, vyžádejte si potřebné informace o správném způsobu likvidace od místních úřadů nebo od svého prodejce.



Tento výrobek splňuje veškeré základní požadavky směrnice EU, které se na něj vztahují.