

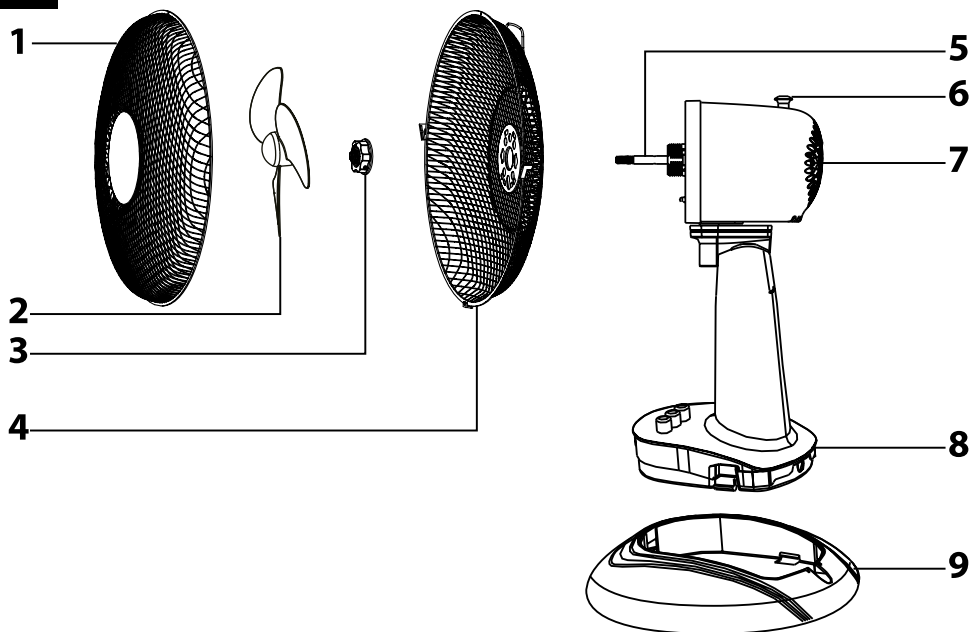
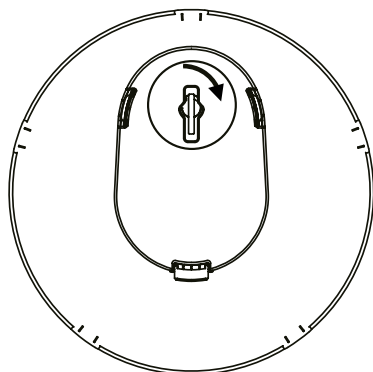


CZ ■ Stolní ventilátor

ČTĚTE POZORNĚ A USCHOVEJTE JE PRO BUDOUCÍ POUŽITÍ.

- Tento spotřebič mohou používat děti ve věku 8 let a starší a osoby se sníženými fyzickými, smyslovými nebo mentálními schopnostmi nebo s nedostatkem zkušeností a znalostí, pokud jsou pod dozorem nebo byly poučeny o používání spotřebiče bezpečným způsobem a rozumí případným nebezpečím. Čištění a údržbu prováděnou uživatelem nesmějí vykonávat děti, pokud nejsou starší 8 let a pod dozorem. Spotřebič a jeho síťový kabel udržujte mimo dosah dětí mladších 8 let. Děti si se spotřebičem nesmějí hrát.
- Před připojením spotřebiče k síťové zásuvce se ujistěte, že se nominální napětí uvedené na jeho štítku shoduje s elektrickým napětím zásuvky.
- Spotřebič připojujte pouze k řádně uzemněné zásuvce.
- Spotřebič je určen pro použití v domácnosti, kancelářích a podobných prostorách. Nepoužívejte jej v místnostech s vysokou prašností nebo vlhkostí, jako např. v prádelnách nebo koupelnách, v prostorách, kde se skladují chemické nebo výbušné látky, v průmyslovém prostředí nebo venku.
- Spotřebič neumísťujte do blízkosti otevřeného ohně nebo přístrojů, které jsou zdrojem tepla.
- Spotřebič neumísťujte na nestabilní povrchy, jako např. na koberec s hustými dlouhými vlákny. Spotřebič umísťujte pouze na čistý, rovný, suchý a hladký povrch.
- K sestavení spotřebiče používejte pouze originální součásti. Než začnete ventilátor sestavovat, ujistěte se, že je vypnutý a odpojený od síťové zásuvky.
- Před připojením k síťové zásuvce se ujistěte, že je spotřebič správně sestaven dle pokynů uvedených v tomto návodu k obsluze. Spotřebič nespouštějte bez řádně instalovaných ochranných mřížek.
- Při provozu nezakrývejte spotřebič žádnými předměty. Nikdy nestrkejte prsty nebo jiné předměty skrz ochrannou mřížku.
- Vyhnete se kontaktu s rotujícími částmi spotřebiče.
- Spotřebič ani jeho síťový kabel neponořujte do vody nebo jiné tekutiny ani jej neoplachujte pod tekoucí vodou.
- Dbejte na to, aby napájecí kabel nevisel přes okraj stolu nebo aby se nedotýkal horkého povrchu.
- Spotřebič vždy vypněte a odpojte od síťové zásuvky, pokud jej necháváte bez dozoru, pokud jej nebudete používat a před přemístěním, demontáží nebo čištěním.

- Spotřebič odpojujte od síťové zásuvky tahem za zástrčku, nikoli za kabel. Jinak by mohlo dojít k poškození síťového kabelu nebo zásuvky.
- Pokud je síťový kabel poškozen, musí být vyměněn autorizovaným servisním střediskem nebo jinou podobně kvalifikovanou osobou, aby se zabránilo vzniku nebezpečné situace. Spotřebič s poškozeným síťovým kabelem je zakázáno používat.
- Nepoužívejte spotřebič, nefunguje-li správně, jestliže byl poškozen nebo ponořen do vody. Abyste se vyvarovali vzniku nebezpečné situace, spotřebič neopravujte sami ani ho nijak neupravujte. Veškeré opravy svěřte autorizovanému servisnímu středisku. Zásahem do spotřebiče se vystavujete riziku ztráty zákonného práva z vadného plnění, případně záruky za jakost.

A**B**

- Před použitím tohoto spotřebiče se prosím seznámte s návodem k jeho obsluze, a to i v případě, že jste již obeznáni s používáním spotřebičů podobného typu. Spotřebič používejte pouze tak, jak je popsáno v tomto návodu k použití. Návod uschovejte pro případ další potřeby.
- Minimálně po dobu trvání zákonného práva z vadného plnění, případně záruky za jakost doporučujeme uschovat originální přepravní karton, balicí materiál, pokladní doklad a potvrzení o rozsahu odpovědnosti prodávajícího nebo záruční list. V případě přepravy doporučujeme zabalit spotřebič opět do originální krabice od výrobce.

POPIS SPOTŘEBIČE

- A1** Přední ochranná mřížka
- A2** Lopatky ventilátoru o průměru 23 cm
- A3** Matice pro připevnění zadní ochranné mřížky
- A4** Zadní ochranná mřížka se zajišťovacími svorkami a rukojetí pro přenášení
- A5** Hřídel motorové jednotky
- A6** Spínač pro zapnutí a vypnutí horizontální oscilace motorové jednotky
- A7** Motorová jednotka s nastavitelným vertikálním úhlem sklonu
- A8** Panel s ovládacími tlačítky
0 – vypnutí, 1 – nízká rychlost, 2 – vysoká rychlost
- A9** Základna

Poznámka:

Součástí dodávaného příslušenství je šroubek a matka pro zajištění spoje ochranných mřížek.

PŘED SESTAVENÍM

- Spotřebič a jeho příslušenství vyjměte z obalového materiálu. Před likvidací obalového materiálu se ujistěte, že vám nechybí žádná jeho součást.

SESTAVENÍ SPOTŘEBIČE

- Než začnete spotřebič sestavovat, ujistěte se, že je vypnutý a odpojený od síťové zásuvky.
- Ovládací panel **A8** vložte shora do základny **A9** a ujistěte se, že do ní řádně zapadl. Ventilátor uchopte pod motorovou jednotkou **A7** a otočte jej vzhůru nohama. Pootočením křídlového šroubu, který je umístěn vespodu ovládacího panelu **A8**, o 90° upevněte panel **A8** k základně **A9** (viz obr. B). Ventilátor obraťte zpět do provozní polohy a postavte jej na rovný, čistý, suchý, stabilní a hladký povrch.
- Zadní ochrannou mřížku **A4** přiložte k čelní straně motorové jednotky **A7** tak, aby rukojeť byla nad motorovou jednotkou **A7** a lícovací výstupky na čelní straně motorové jednotky **A7** zapadly do odpovídajících otvorů v zadní mřížce **A4**. Matici **A3** nasadte na hřídel **A5** a zašroubujte ji ve směru hodinových ručiček, aby došlo k připevnění zadní ochranné mřížky **A4** k motorové jednotce **A7**. Před dotažením matice **A3** se ujistěte, že nedošlo k posunutí zadní mřížky **A4** a že lícovací výstupky jsou stále nasunuté v odpovídajících otvorech.
- Na hřídel motorové jednotky **A5** nasadte lopatky ventilátoru **A2** tak, aby hřídel **A5** řádně zapadl do otvoru ve středové části lopatek **A2**. Lopatky **A2** přitlačte směrem k motorové jednotce **A7** až nadoraz. Nyní ověřte, zda se lopatky **A2** volně otáčejí.

- Odjistěte svorky umístěné po obvodu zadní ochranné mřížky **A4**. Přední ochrannou mřížku **A1** přiložte k zadní ochranné mřížce **A4** tak, aby přední mřížka **A1** zapadla do lícovacího háčku ve spodní části zadní mřížky **A4** a aby došlo k překrytí otvorů určených pro připevnění šroubku v horní části obou mřížek. Odjistěné svorky po obvodu mřížek zajistěte. Aby bylo zaručeno pevné spojení obou mřížek, do otvorů v horní části mřížek je třeba našroubovat dodaný šroubek a zajistit jej matkou.

POUŽITÍ SPOTŘEBIČE

Nastavení rychlosti a vypnutí ventilátoru

- Ventilátor umístěte na rovný, suchý a hladký povrch v dosahu síťové zásuvky. Síťový kabel připojte k síťové zásuvce. K nastavení rychlosti proudění vzduchu použijte tlačítka na ovládacím panelu **A8**. Funkce ovládacích tlačítek jsou popsány níže:
0 – vypnutí ventilátoru;
1 – nastavení nízké rychlosti proudění vzduchu;
2 – nastavení vysoké rychlosti proudění vzduchu.
- Po ukončení používání ventilátor vždy vypnete a odpojte od síťové zásuvky.

Nastavení horizontální oscilace

- Spínačem **A6** lze nastavit horizontální oscilaci motorové jednotky **A7**. Pro spuštění horizontální oscilace stlačte spínač **A6** dolů. Motorová jednotka **A7** bude oscilovat ze strany na stranu v úhlu zhruba 90°.
- K vypnutí oscilace vytáhněte spínač **A6** nahoru. Tím dojde k zastavení oscilace.

Nastavení úhlu vertikálního sklonu motorové jednotky

- Před nastavením úhlu vertikálního sklonu motorové jednotky **A7** ventilátor nejdříve vypněte. Nastavte požadovaný sklon motorové jednotky **A7** a poté můžete ventilátor opět uvést do chodu.



Poznámka:

Motorovou jednotkou **A7** lze pohybovat nahoru a dolů pouze v omezeném rozsahu. Sklon motorové jednotky **A7** nenastavujte za použití násilí.

ČIŠTĚNÍ A ÚDRŽBA

- Ventilátor udržujte v čistotě. Před čištěním ventilátor vypněte a síťový kabel odpojte od zásuvky. Ventilátor nedemontujte.
- K čištění vnějšího povrchu ventilátoru použijte čistý, lehce navlhčený hadřík. Vše pak řádně vytřete dosucha. Dbejte na to, aby při čištění nevnikla voda do motorové jednotky **A7** nebo ovládacího panelu **A8**.
- Spotřebič ani jeho síťový kabel neponořujte do vody ani jej neoplachujte pod tekoucí vodou.
- K čištění nepoužívejte drátěnky, čisticí prostředky s abrazivním účinkem, benzín a jiná ředidla.

SKLADOVÁNÍ

- Pokud nebudete ventilátor používat delší dobu, uschovejte jej na čistém, suchém místě.

TECHNICKÉ ÚDAJE

Jmenovitý rozsah napětí.....	220–240 V
Jmenovitý kmitočet.....	50 Hz
Jmenovitý příkon.....	25 W
Třída ochrany (před úrazem elektrickým proudem).....	II
Hlučnost.....	51 dB(A)
Maximální průtok ventilátoru.....	13,37 m ³ /min
Provozní hodnota.....	0,68 (m ³ /min)/W
Maximální rychlost proudění vzduchu.....	2,93 m/s
Norma pro měření provozní hodnoty.....	IEC 60879:1986, EN 50564:2011, EN 60704-2-7:1998, EN 60704-1:2010
Kontakt pro poskytnutí dalších informací.....	FAST ČR, a. s., Černokostecká 1621, 251 01 Říčany, Czech Republic

Deklarovaná hodnota emise hluku tohoto spotřebiče je 51 dB(A), což představuje hladinu A akustického výkonu vzhledem k referenčnímu akustickému výkonu 1 pW.

Vysvětlení technických pojmů

Stupeň ochrany před úrazem elektrickým proudem:

Třída II – ochrana před úrazem elektrickým proudem je zajištěna dvojitou nebo zesílenou izolací.

Změny textu a technických specifikací vyhrazeny.

POKYNY A INFORMACE O NAKLÁDÁNÍ S POUŽITÝM OBALEM

Použitý obalový materiál odložte na místo určené obcí k ukládání odpadu.

LIKVIDACE POUŽITÝCH ELEKTRICKÝCH A ELEKTRONICKÝCH ZAŘÍZENÍ



Tento symbol na produktech anebo v průvodních dokumentech znamená, že použité elektrické a elektronické výrobky nesmí být přidány do běžného komunálního odpadu. Ke správné likvidaci, obnově a recyklaci předejte tyto výrobky na určená sběrná místa. Alternativně v některých zemích Evropské unie nebo jiných evropských zemích můžete vrátit své výrobky místnímu prodejci při koupi ekvivalentního nového produktu.

Správnou likvidací tohoto produktu pomůžete zachovat cenné přírodní zdroje a napomáháte prevenci potenciálních negativních dopadů na životní prostředí a lidské zdraví, což by mohly být důsledky nesprávné likvidace odpadů. Další podrobnosti si vyžádejte od místního úřadu nebo nejbližšího sběrného místa. Při nesprávné likvidaci tohoto druhu odpadu mohou být v souladu s národními předpisy uděleny pokuty.

Pro podnikové subjekty v zemích Evropské unie

Chcete-li likvidovat elektrická a elektronická zařízení, vyžádejte si potřebné informace od svého prodejce nebo dodavatele.

Likvidace v ostatních zemích mimo Evropskou unii

Tento symbol je platný v Evropské unii. Chcete-li tento výrobek zlikvidovat, vyžádejte si potřebné informace o správném způsobu likvidace od místních úřadů nebo od svého prodejce.



Tento výrobek splňuje veškeré základní požadavky směrnice EU, které se na něj vztahují.