



FZR 2028 E

English	1 - 16
Čeština.....	17 - 30
Slovenščina.....	31 - 44
Magyarul.....	45 - 58
Polski	59 - 74

Elektrická zahradní sekačka

NÁVOD K OBSLUZE

Děkujeme vám, že jste si zakoupili tuto zahradní elektrickou rotační sekačku. Než ji začnete používat přečtěte si, prosím, pozorně tento návod k obsluze a uschovejte jej pro případ dalšího použití.

OBSAH

1. VŠEOBECNÉ BEZPEČNOSTNÍ PŘEDPISY	18
Důležitá bezpečnostní upozornění.....	18
Obal.....	18
Návod k použití.....	18
2. SYMBOLY.....	19
3. POPIS (OBR. 1).....	20
4. ZÁSADY BEZPEČNOSTI PRÁCE.....	21
Ostatní rizika	21
Než začnete sekačku používat	22
Příprava k provozu	22
Obsluha	22
Údržba a uskladnění	23
5. SESTAVENÍ.....	24
5.1 Instalace madla	24
6. PROVOZ	26
6.1 Nastavení výšky sečení.....	26
6.2 Připojení k elektrické síti.....	26
6.3 Zapnutí/vypnutí sekačky	26
6.4 Sečení.....	27
7. TECHNICKÉ ÚDAJE.....	28
8. ÚDRŽBA	29
8.1 Výměna nože.....	29
9. LIKVIDACE	30

1. VŠEOBECNÉ BEZPEČNOSTNÍ PŘEDPISY

DŮLEŽITÁ BEZPEČNOSTNÍ UPOZORNĚNÍ


- ✿ Výrobek pečlivě vybalte a dejte pozor, abyste nevyhodili žádnou část obalového materiálu dříve, než najdete všechny součásti výrobku.
- ✿ Výrobek uchovávejte na suchém místě mimo dosah dětí.
- ✿ Čtěte všechna upozornění a pokyny. Zanedbání při dodržování varovných upozornění a pokynů mohou mít za následek úraz elektrickým proudem, požár a/nebo těžká poranění.

OBAL

Výrobek je umístěn v obalu bránícím poškozením při transportu. Tento obal je surovinou a lze jej proto odevzdat k recyklaci.

NÁVOD K POUŽITÍ

Než začnete se strojem pracovat, přečtěte si následující bezpečnostní předpisy a pokyny k používání. Seznamte se s obslužnými prvky a správným používáním zařízení. Návod pečlivě uschovejte pro případ pozdější potřeby. Minimálně po dobu záruky doporučujeme uschovat originální obal včetně vnitřního balicího materiálu, pokladní doklad a záruční list. V případě přepravy zabalte stroj zpět do originální krabice od výrobce, zajistíte si tak maximální ochranu výrobku při případném transportu (např. stěhování nebo odeslání do servisního místa).

 **Poznámka:** Předáváte-li stroj dalším osobám, předejte jej společně s návodem. Dodržování přiloženého návodu k obsluze je předpokladem řádného používání stroje. Návod k obsluze obsahuje rovněž pokyny pro obsluhu, údržbu a opravy.

Výrobce nepřebírá odpovědnost za nehody nebo škody vzniklé následkem nedodržování tohoto návodu.

2. SYMBOLY



Před použitím tohoto stroje si přečtěte příručku s pokyny.



Přihlížející osoby musí být v dostatečné vzdálenosti.



Dávejte pozor na ostré čepele. Čepele rotují ještě po vypnutí motoru. Před údržbou nebo při poškození kabelu vyndejte zástrčku z hlavního vedení.



Mějte ohebný kabel zdroje napájení v dostatečné vzdálenosti od čepelí.



Čepele pokračují v rotaci i po vypnutí stroje. Před kontaktem se všemi díly stroje čekejte, dokud se úplně nezastaví.



Nesekejte trávu v dešti a neponechávejte sekačku pod širým nebem za deště.



Používejte ochranu sluchu.



Používejte ochranu zraku.

Používejte ochranu dýchacích orgánů.

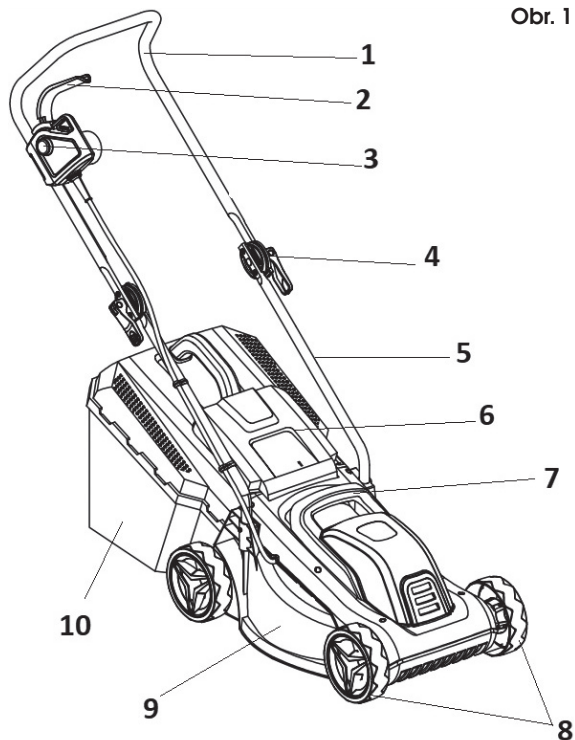


Vždy odpojte přívod elektrického proudu před prací na sekačím ústrojí

3. POPIS (OBR. 1)

1. Horní madlo
2. Spínací páka
3. Spínací tlačítko
4. Matice s rychloupínákem
5. Spodní madlo
6. Bezpečnostní kryt koše
7. Transportní madlo
8. Kola
9. Šasi sekačky
10. Sběrný koš

Obr. 1



4. ZÁSADY BEZPEČNOSTI PRÁCE

- ☛ Zařízení nikdy nepoužívejte v případě, že je poškozený či viditelně opotřebený napájecí kabel.
- ☛ V případě, že sekačku připojíte poškozeným kabelem ke zdroji napětí a poté se dotknete místa, kde je porušená izolace dřívě, než bude sekačka od zdroje napětí odpojena, vystavujete se riziku úrazu elektrickým proudem.
- ☛ Rovněž se nikdy nedotýkejte nožů, dokud nebude zařízení odpojeno od zdroje napětí, a dokud se nože úplně nepřestanou otáčet.
- ☛ Dbejte na to, aby se prodlužovací kabely nikdy nedostaly do kontaktu s noži. Nože by totiž mohly poškodit izolaci kabelu, a tím by vzniklo riziko úrazu elektrickým proudem při dotyku některé části těla a obnaženého vodiče, bude-li tento pod napětím.
- ☛ Zařízení odpojte od přívodu napětí (tj. vytáhněte vidlici napájecího kabelu ze síťové zásuvky):
 - Pokud musíte nechat zařízení bez dozoru
 - Pokud se chystáte odstranit závaží
 - Před každou kontrolou, každým čištěním či opravou
 - Narazíte-li při sekání na cizí těleso
 - Pokud zařízení nadměrně vibruje.
- ☛ Pečlivě si prostudujte zásady bezpečnosti práce se zařízením a návod k obsluze.
- ☛ Doporučení: Zařízení připojujte jen k takovému zdroji napětí, který je vybaven proudovým chráničem (RCD) s maximální hodnotou unikajícího proudu 30mA.
- ☛ Je-li poškozen napájecí kabel, je nutná jeho výměna výrobcem anebo jeho zákaznickým servisem.
- ☛ Toto zařízení nesmí být obsluhováno osobami s omezenými fyzickými, smyslovými či duševními schopnostmi (včetně dětí). Dále nesmí být používáno osobami nezkušenými či takovými osobami, jejichž technické znalosti jsou pro obsluhu tohoto zařízení zjevně nedostatečné. Tyto osoby mohou obsluhovat zařízení pouze pod dohledem způsobilé osoby, anebo po náležitém poučení o zásadách bezpečnosti práce.
- ☛ Pohybují-li se v blízkosti zařízení děti, je nezbytně nutné dohlížet na to, aby si se zařízením nehrály.
- ☛ Pocit mravenčení v rukou anebo dokonce jejich necitlivost je příznakem nadměrných vibrací. V takovém případě zkratě práci, přerušujte ji dostatečně dlouhými přestávkami, rozdělte ji mezi několik lidí anebo, v případě dlouhodobého používání sekačky, použijte při práci speciální antivibrační rukavice.
- ☛ Nevýhnutelným průvodním jevem používání sekačky je to, že za chodu vydává hluk. Hlučné práce proto provádějte pouze ve vyhrazených hodinách, respektive v době, která je pro tyto činnosti běžná. Respektujte dobu klidu a práci se snažte zkrátit na nezbytně nutnou dobu. Rovněž doporučujeme, abyste Vy i osoby, pohybující se v bezprostřední blízkosti sekačky, byli vybaveni chrániči sluchu.

OSTATNÍ RIZIKA

- ☛ Přestože jsou naše výrobky konstruovány tak, aby vyhovovaly platným technickým normám a bezpečnostním předpisům, přetrvávají ve spojení s obsluhou zařízení pro jeho uživatele některá rizika:
 - Z prostoru začítu mechanismu mohou odlétávat kameny nebo jejich úlomky.
 - Nebude-li obsluha zařízení při práci používat ochranu sluchu, vystavuje se riziku následného ohluchnutí.
 - Poranění prstů při údržbě nože
 - Vdechnutí částic odřezků travin
 - Zasažení elektrickým proudem při dotyku neizolovaných součástí.

- ☼ Toto zařízení nesmí být obsluhováno osobami s omezenými fyzickými, smyslovými či duševními schopnostmi (včetně dětí), případně osobami nezkušenými či takovými osobami, jejichž technické znalosti jsou pro daný úkol zjevně nedostatečné; ty smějí zařízení obsluhovat pouze pod dohledem jiné, k tomu způsobilé osoby, anebo v případě, že je tato osoba důkladně poučila o zásadách bezpečné práce se zařízením.
- ☼ Pohybují-li se v blízkosti zařízení děti, je nezbytně nutné dohlížet na to, aby si se zařízením nehrály.

⚠ POZOR! Před použitím této travní sekačky si pečlivě prostudujte návod k obsluze. Ujistěte se, že jste se důkladně seznámili se všemi jejími ovládacími prvky. Dodržováním pravidel pro bezpečnou práci se zařízením minimalizujete riziko vzniku požáru, zasažení elektrickým proudem či mechanických poranění.

- ☼ Návod k obsluze pro případ potřeby pečlivě uschovejte.
- ☼ Nesprávným použitím zařízení vzniká nebezpečí úrazu. Travní sekačka může uživateli i jiným osobám, nacházejícím se v jeho blízkosti, způsobit vážný úraz, proto je nutno neustále dodržovat pravidla pro její bezpečné použití, aby toto riziko bylo pokud možno vyloučeno. V tomto smyslu je uživatel zodpovědný za bezpečnost při práci se zařízením. Rovněž nikdy nepoužívejte zařízení v případě, že na něm budou chybět kterýkoliv z bezpečnostních prvků anebo kterýkoliv z nich nebude plně funkční.

NEŽ ZAČNETE SEKAČKU POUŽÍVAT

- ☼ Přečtěte si pozorně všechny pokyny, uvedené v tomto návodu k obsluze. Důkladně se seznámte s ovládacími prvky zařízení a zásadami jeho správného použití.
- ☼ Nikdy nedovolte dětem či Vám neznámým osobám, o nichž bezpečně nevíte, že jsou obeznámeny s ovládacími prvky a pravidly bezpečnosti práce s tímto zařízením, aby se sekačkou samostatně pracovaly. Národní legislativa může rovněž stanovit minimální věkovou hranici, od níž je dovoleno samostatně obsluhovat tento typ zařízení. Seznamte se, prosím, s příslušnými zákony, upravujícími tuto problematiku ve Vaší zemi.
- ☼ Sekačku nikdy nepoužívejte v případě, že se v její blízkosti budou volně pohybovat osoby, zejména malé děti, či domácí zvířata.
- ☼ Budte si neustále vědom toho, že za případná zranění či škody na majetku způsobené provozem zařízení nese plnou zodpovědnost jeho uživatel.

PŘÍPRAVA K PROVOZU

- ☼ Při práci je nutno nosit vhodnou obuv a kalhoty s dlouhými nohavicemi. Se sekačkou nikdy nepracujte, pokud jste bosí či máte-li na nohou pouze sandály.
- ☼ Před započatím práce prohlédněte terén a odstraňte veškeré předměty, které mohou být zařízením odmrštěny.

⚠ POZOR! Před každým použitím zařízení se přesvědčte, zda nejsou poškozeny či nadměrně opotřebený žací nůž, čep jeho upevnění či obecně celá konstrukce sekačky. Chcete-li vyměnit nějaký poškozený či opotřebený díl, který se na zařízení nevyskytuje pouze v jednom exempláři, vyměňujte pokaždé celou skupinu, aby Váš zásah nezpůsobil nerovnováhu.

OBSLUHA

- ☼ Zařízení obsluhujte pouze za denního světla či za dostatečného umělého osvětlení.
- ☼ Pokud možno nesekejte mokrou trávu.
- ☼ Dbejte na to, abyste při práci vždy měli pevnou oporu a jistý postoj.

- ☼ Za sekačkou neběhejte, nýbrž vždy pouze chodte normálním tempem.
- ☼ Pro práci se sekačkou platí následující obecná pravidla: Při sekání porostu ve svahu nepostupujeme směrem nahoru a dolů, ale zásadně po vrstevnicích, tedy vodorovně, kolmo ke sklonu svahu.
- ☼ Při každé změně směru na svahu dbejte zvýšené opatrnosti.
- ☼ Sekačku nikdy nepoužívejte na extrémně strmých svazích.
- ☼ Jestliže musíte sekačku za chodu přitáhnout směrem k sobě, anebo pokud je při sekání nutno pohybovat sekačkou směrem vzad, dbejte přitom zvýšené opatrnosti.
- ☼ V případě, že je zařízení kamkoliv přepravováno anebo pokud jím přejíždíte po nezatravněné ploše, vždy vypněte pohon nožů.
- ☼ Nikdy nepoužívejte zařízení v případě, že zjistíte, že na něm jsou poškozené kryty, anebo že na něm chybí kterýkoliv z bezpečnostních prvků, jako jsou odražeče či lapače posekané trávy.
- ☼ Motor vždy spouštějte pouze tak, jak je popsáno v návodu k obsluze; přitom dbejte na to, aby se při tomto úkonu Vaše nohy nenacházely v blízkosti nožů.
- ☼ Při startování motoru nikdy zařízení nenaklápějte, pokud to pro startování není vyloženě nezbytné. V tomto případě obraťte sekačku tou stranou vzhůru, která je vás dále.
- ☼ Nikdy nestrkejte ruce či nohy pod sekačku, především ne do blízkosti pohyblivých dílů. Nikdy nezakrývejte výhozní otvor pro odvod posečené trávy.
- ☼ Zařízení nikdy nepřpravujte, pokud ještě běží motor.
- ☼ Vždy nejprve zastavte motor a vytáhněte vidlici napájecího kabelu ze zásuvky; teprve potom je možno začít odstraňovat závady či vyprázdnit sběrný koš na posečenou trávu.
 - Stejně postupujte před každou kontrolou, každým čištěním či každou opravou zařízení.
 - Případně, pokud jste při sekání narazil na nějaké cizí těleso, zkontrolujte, zda nedošlo k poškození sekačky; pokud ano, je nutno před opětovným spuštěním motoru toto poškození opravit.
 - Anebo začne-li zařízení nezvykle silně vibrovat (okamžitě provést kontrolu zařízení!)
- ☼ Motor zastavte pokaždé, když odcházíte pryč od zařízení.

ÚDRŽBA A USKLADNĚNÍ

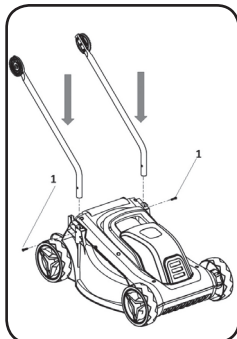
- ☼ Dbejte na to, aby veškeré matice, čepy a šrouby byly vždy řádně utažené, zajistíte tak bezpečný chod zařízení.
- ☼ Pravidelně kontrolujte, zda není poškozen či nadměrně opotřeben sběrný koš.
- ☼ Opotřebené či poškozené díly ihned vyměňte za nové, přispějete tak k bezpečnému provozu Vaší sekačky.
- ☼ Při seřizování nastavitelných prvků dejte pozor, abyste si nesevěli prsty mezi pohyblivé nože a pevnou část zařízení. Chcete-li sekačku uložit v uzavřeném prostoru, nechte předtím vychladnout její motor.

5. SESTAVENÍ

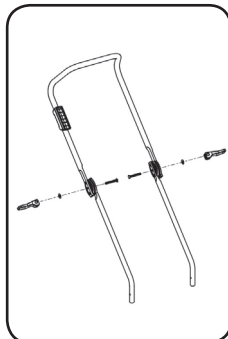
Sekačka je za účelem přepravy dodávána v rozloženém stavu. Před použitím musí být složena dle následujících kroků:

5.1 INSTALACE MADLA

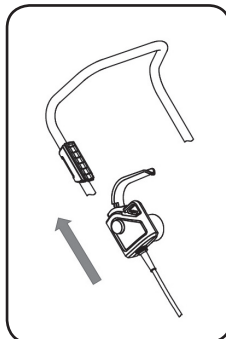
Obr. 2.1



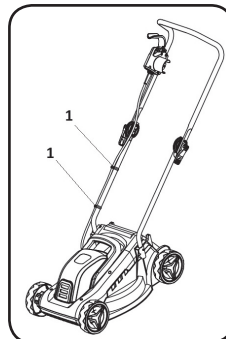
Obr. 2.2



Obr. 2.3

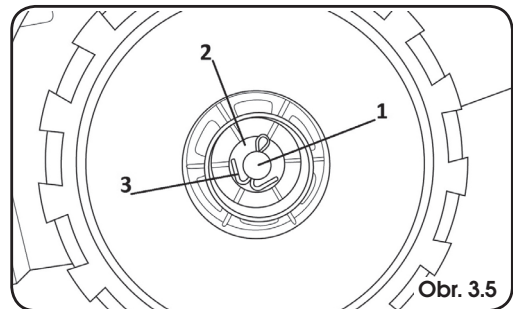
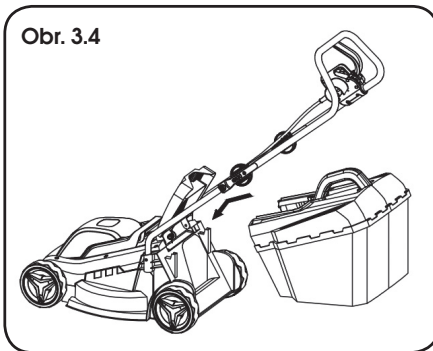
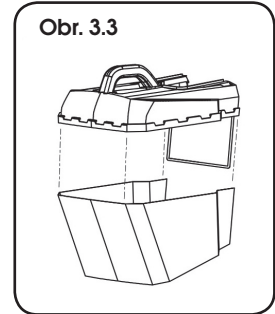
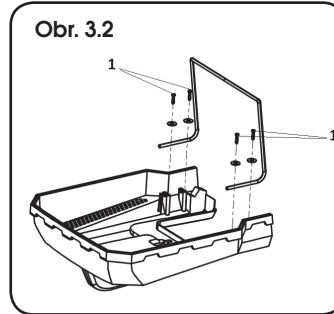
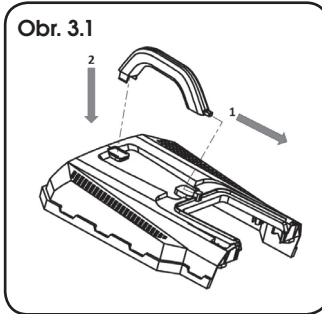


Obr. 2.4



- ✿ Nasadíte oba díly spodního madla do šasi sekačky a zajistíte šrouby (1) viz obr. 2.1
- ✿ Připojte horní díl madla pomocí šroubů s rychloupínákem viz obr. 2.2. Konstrukce těsící-hranu umožňuje nastavit výšku madla
- ✿ Na horní madlo sekačky nasadíte hlavní spínač viz obr. 2.3
- ✿ Kabel hlavního spínače zajistíte na madle příloženými klipy (1) viz obr. 2.4

5.2 INSTALACE KOŠE, NASAZENÍ KRYTŮ KOL



- ✿ K horní části koše připevněte madlo viz obr. 3.1
- ✿ K hornímu krytu koše připevněte ocelový rám sítě pomocí šroubu s podložkami (1) viz obr. 3.2
- ✿ Nasadte síť do drážky po obvodu krytu koše a silně ji přitlačte. Síť musí být v drážce fixována. Poté připevněte přední část sítě k ocelovému rámu viz obr. 3.3
- ✿ Nadzvedněte horní kryt koše a připojte koš viz obr. 3.4
- ✿ Kolo sekačky nasadte na osu. Následně nasadte podložku a zajistěte závlačkou. viz obr. 3.5
Nakonec nasadte krytku kola. Tento postup opakujte pro všechny 4 kola.

6. PROVOZ

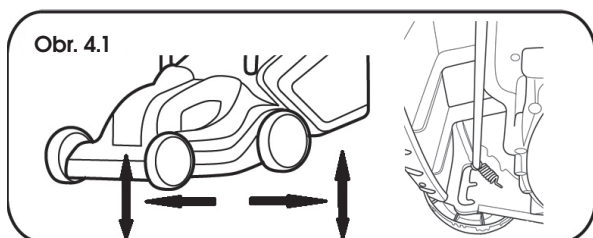
6.1 NASTAVENÍ VÝŠKY SEČENÍ

⚠ UPOZORNĚNÍ: Před nastavováním výšky sečení se vždy přesvědčte, že je sekačka vypnutá a nůž se nepohybuje.

⚠ UPOZORNĚNÍ: Nůž se po vypnutí sekačky několik sekund točí. Točící nůž může způsobit zranění.

Výška sečení se nastavuje ve 3 pozicích zvlášť na přední a zadní ose kol.

1. pozice 20 mm
2. pozice 40 mm
3. pozice 60 mm



- ✿ Nastavení výšky předních kol - zatáhněte kolo směrem od koše a zvolte požadovanou výšku. Tento postup použijte pro obě přední kola . Obrázek 4.1
- ✿ Nastavte výšku zadních kol - zatáhněte kolo směrem ke koši a zvolte požadovanou výšku. Výška by měla být stejná jako u předních kol. Tento postup použijte pro obě zadní kola. Obrázek 4.1

⚠ UPOZORNĚNÍ: Ujistěte se, že všechna 4 kola mají nastavenou stejnou výšku

📖 Poznámka: Travníky tvořeny standardní travní směsí by neměly být koseny na menší výšku než 4 cm. Travník by neměl být zkracován o více jak 1/3 své výšky.

6.2 PŘIPOJENÍ K ELEKTRICKÉ SÍTI

Zapojte zástrčku kabelu do elektrické sítě (230-240 V, 50 Hz).

Ujistěte se, že je k dispozici dostatečná délka kabelu.

Délka kabelu by neměla přesáhnout 30 m. Při použití delšího kabelu může sekačka ztrácet výkon.

6.3 ZAPNUTÍ/VYPNUTÍ SEKAČKY

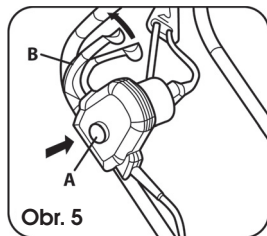
⚠ UPOZORNĚNÍ: Sekačku nespouštějte, stojí-li na místě s vysokou trávou.

Zapnutí:

Stiskněte a držte bezpečnostní tlačítko. Obrázek 5 bod A. Poté přitáhněte spínací páku k madlu. Obrázek 5 bod B. Uvolněte bezpečnostní tlačítko.

Vypnutí:

Uvolněte spínací páku (Obrázek 5 bod B)



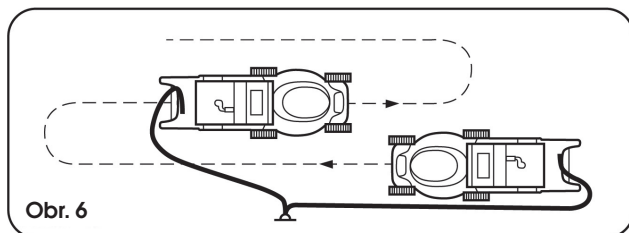
⚠ UPOZORNĚNÍ: Nůž se po vypnutí sekačky několik sekund točí.

⚠ UPOZORNĚNÍ: Sekačku nevypínejte a nezapínejte v rychlém sledu.

6.4 SEČENÍ

⚠ UPOZORNĚNÍ: Sekejte trávnik jen když je suchý. Sečení vlhké trávy způsobí nežádoucí zanášení sekačky a následný pokles výkonu a horší sběr posečené trávy.

⚠ UPOZORNĚNÍ: Sekejte vždy směrem od kabelu. Tím zamezíte nechtěnému přeseknutí kabelu. Obrázek 6.



7. TECHNICKÉ ÚDAJE

Model	FZR 2028 E
Napájení	230-240 V, 50 Hz
Příkon	1300 W
Otáčky naprázdno	3 400 min ⁻¹
Šířka záběru (délka nože):	330 mm
Výšky sečení	20/40/60 mm - 3 pozice
Objem sběrného koše	30 l
Prázdná hmotnost:	8,2 Kg
Hlučnost	podle normy EN ISO 3744
Garantovaná hladina akustického výkonu (LWA max) v souladu se směrnicí pro hlučnost 2000/14:	
LwA MAX	96 dB(A)
Vibrace:	< 2,72 m/s ² , K=1,5 m/s ²

8. ÚDRŽBA

⚠ POZOR! Než přikročíte k demontáži sběrného koše, vždy vypněte sekačku a vytáhněte vidlici prodlužovacího kabelu ze zásuvky.

📖 Poznámka: Níže uvedenou údržbu doporučujeme provádět pravidelně; prodloužíte tak životnost zařízení a zvýšíte jeho spolehlivost.

- ☼ Provádějte pravidelnou vizuální kontrolu zařízení, abyste včas odhalili zjevné závady jako volný, opačně nasazený či poškozený nůž anebo poškozené či nadměrně opotřebené díly.
- ☼ Rovněž pravidelně kontrolujte, zda nejsou poškozeny ochranné kryty či ochranná zařízení a zda jsou na svých místech.
- ☼ Před každým použitím zařízení proveďte veškeré potřebné opravy a údržbu.
- ☼ V případě, že zařízení i přes pravidelnou údržbu nefunguje, obraťte se na náš zákaznický servis, případná oprava by měla být provedena u našeho smluvního partnera, v některé z odborných dílen značky Fieldmann.

8.1 VÝMĚNA NOŽE

Za tímto účelem doporučujeme kontaktovat autorizované servisní středisko. Vždy používejte originální náhradní díly.

Před prohlídkou nože vždy sekačku odpojte od elektrické sítě a zkontrolujte, že je motor vypnutý.

⚠ UPOZORNĚNÍ: Pamatujte, že se nůž stále několik sekund točí i po vypnutí motoru. Nikdy se nepokoušejte nůž zastavit. V pravidelných intervalech kontrolujte, že je nůž bezpečně připevněn, v dobrém stavu a ostrý. Pokud je to nezbytné, nabruste jej, nebo vyměňte.

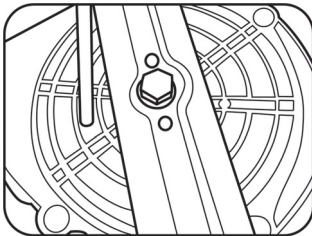
V případě, že při sekání nůž narazí do nějakého předmětu, vypněte sekačku a vyčkejte, dokud se nůž nezastaví. Poté zkontrolujte stav nože a jeho upevňovacího šroubu.

Pokud jsou tyto poškozeny, nebo došlo k jejich ztrátě, musí být neprodleně vyměněny.

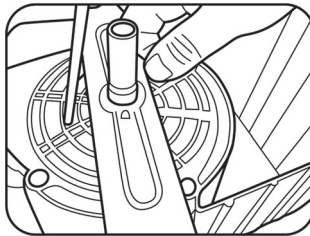
Důležité: Při práci používejte ochranné rukavice.

Povolte šroub, který drží nůž (příslušným klíčem) otáčením proti směru hodinových ručiček, sejměte nůž a vyměňte jej za nový. Ujistěte se, že je nový nůž namontován ve správném směru. Utáhněte šroub ve směru hodinových ručiček.

- ☼ Otočte sekačku vzhůru nohama
- ☼ Zajistěte nůž proti otáčení pomocí šroubováku. Obrázek 7.1
- ☼ Povolte šroub nože a vyměňte nůž. Poté opět pevně dotáhněte. Obrázek 7.2



Obr. 7.1



Obr. 7.2

9. LIKVIDACE

POKYNY A INFORMACE O NAKLÁDÁNÍ S POUŽITÝM OBALEM

Použitý obalový materiál odložte na místo určené obcí k ukládání odpadu.

LIKVIDACE POUŽITÝCH ELEKTRICKÝCH A ELEKTRONICKÝCH ZAŘÍZENÍ



Tento symbol na produktech anebo v průvodních dokumentech znamená, že použité elektrické a elektronické výrobky nesmí být přidány do běžného komunálního odpadu. Ke správné likvidaci, obnově a recyklaci předejte tyto výrobky na určená sběrná místa. Alternativně v některých zemích Evropské unie nebo jiných evropských zemích můžete vrátit své výrobky místnímu prodejci při koupi ekvivalentního nového produktu. Správnou likvidací tohoto produktu pomůžete zachovat cenné přírodní zdroje a napomáháte prevenci potenciálních negativních dopadů na životní prostředí a lidské zdraví, což by mohly být důsledky nesprávné likvidace odpadů. Další podrobnosti si vyžádejte od místního úřadu nebo nejbližšího sběrného místa. Při nesprávné likvidaci tohoto druhu odpadu mohou být v souladu s národními předpisy uděleny pokuty.

Pro podnikové subjekty v zemích Evropské unie

Chcete-li likvidovat elektrická a elektronická zařízení, vyžádejte si potřebné informace od svého prodejce nebo dodavatele. Likvidace v ostatních zemích mimo Evropskou unii Tento symbol je platný v Evropské unii. Chcete-li tento výrobek zlikvidovat, vyžádejte si potřebné informace o správném způsobu likvidace od místních úřadů nebo od svého prodejce.



Tento výrobek splňuje veškeré základní požadavky směrnic EU, které se na něj vztahují.

Změny v textu, designu a technických specifikacích se mohou měnit bez předchozího upozornění a vyhrazujeme si právo na jejich změnu.

Návod k použití v originálním jazyce.



FIELDMANN®
Home & Garden Performance

Model /Modell /Modelis:

Záruční list / Záručný list /
Warranty Certificate / Jótállási jegy /
Garantijos taisyklės / Karta Gwarancyjna

Výrobní číslo
Výrobné číslo
Serial No.
Szériaszám
Serijos Nr.
Numer seryjny

Razítko a podpis prodejce
Pečiatka a podpis predajcu
Dealer's stamp
A kereskedő bélyegzője
Pardavėjo antspaudas
Pieczętka i podpis sklepu

Datum prodeje
Dátum predaja
Date of purchase
A vásárlás dátuma
Pardavimo data
Data zakupu

Záruční podmínky

Prodávající poskytuje kupujícímu na výrobek záruku v trvání 24 měsíců od převzetí výrobku kupujícím. Záruka se poskytuje za dále uvedených podmínek. Záruka se vztahuje pouze na nové spotřební zboží prodané spotřebiteli pro běžné domácí použití. Práva z odpovědnosti za vady (reklamaci) může kupující uplatnit buď u prodávajícího, u kterého byl výrobek zakoupen nebo v níže uvedeném autorizovaném servisu. Kupující je povinen reklamaci uplatnit bez zbytečného odkladu, aby nedocházelo ke zhoršení vady, nejpozději však do konce záruční doby. Kupující je povinen poskytnout při reklamaci součinnost nutnou pro ověření existence reklamované vady. Do reklamačního řízení se přijímá pouze kompletní a z důvodů dodržení hygienických předpisů neznečištěný výrobek. V případě oprávněné reklamace se záruční doba prodlužuje o dobu od okamžiku uplatnění reklamace do okamžiku převzetí opraveného výrobku kupujícím nebo okamžiku, kdy je kupující po skončení opravy povinen výrobek převzít. Kupující je povinen prokázat svá práva reklamovat (doklad o zakoupení výrobku, záruční list, doklad o uvedení výrobku do provozu. ...).

Záruka se nevztahuje zejména na:

■ vady, na které byla poskytnuta sleva ■ opotřebení a poškození vzniklé běžným užíváním výrobku ■ poškození výrobku v důsledku neodborné či nesprávné instalace, použití výrobku v rozporu s návodem k použití, platnými právními předpisy a obecně známými a obvyklými způsoby používání, v důsledku použití výrobku k jinému účelu, než ke kterému je určen ■ poškození výrobku v důsledku zanedbané nebo nesprávné údržby ■ poškození výrobku způsobené jeho znečištěním, nehodou a zásahem vyšší moci (živelná událost, požár, vniknutí vody. ...) ■ vady funkčnosti výrobku způsobené nevhodnou kvalitou signálu, rušivým elektromagnetickým polem apod. ■ mechanické poškození výrobku (např. ulomení knoflíku, pád. ...) ■ poškození způsobené použitím nevhodných médií, náplní, spotřebního materiálu (baterie) nebo nevhodnými provozními podmínkami (např. vysoké okolní teploty, vysoká vlhkost prostředí, otřesy. ...) ■ poškození, úpravu nebo jiný zásah do výrobku provedený neoprávněnou nebo neautorizovanou osobou (servisem) ■ případy, kdy kupující při reklamaci neprokáže oprávněnost svých práv (kdy a kde reklamovaný výrobek zakoupil) ■ případy, kdy se údaje v předložených dokladech liší od údajů uvedených na výrobku ■ případy, kdy reklamovaný výrobek nelze ztotožnit s výrobkem uvedeným v dokladech, kterými kupující prokazuje svá ■ práva reklamovat (např. poškození výrobního čísla nebo záruční plombu přístroje, prepisované údaje v dokladech. ...)

Záručné podmienky

Predávajúci poskytuje kupujúcemu na výrobok 24 mesiacov záruku od jeho prevzatia kupujúcim. Záruka sa poskytuje ďalej za nižšie uvedených podmienok. Záruka sa vzťahuje iba na spotrebný tovar predaný spotrebiteľovi na bežné domáce použitie. Práva zo zodpovednosti za chyby (reklamácie) môže kupujúci uplatniť buď u predávajúceho, u ktorého bol výrobok zakúpený alebo v nižšie uvedenom autorizovanom servise. Kupujúci je povinný reklamáciu uplatniť bez zbytočného odkladu, aby nedochádzalo ku zhoršeniu chyby, najneskôr však do konca záručnej doby. Kupujúci je povinný pri reklamacii spolupracovať pri overení existencie reklamovanej chyby. Do reklamačného procesu sa prijíma iba kompletný a z dôvodu dodržania hygienických predpisov neznečistený výrobok. V prípade oprávnenej reklamácie sa záručná doba predlžuje o dobu od okamžiku uplatnenia reklamácie do okamžiku prevzatia opraveného výrobku kupujúcim, kedy je kupujúci po skončení opravy povinný výrobok prevziať. Kupujúci je povinný preukázať svoje práva reklamovať (doklad o zakúpení výrobku, záručný list, doklad o uvedení výrobku do prevádzky. ...).

Záruka sa nevztahuje na:

■ chyby, na ktoré boli poskytnuté zľavy ■ opotrebenia a poškodenia vzniknuté bežným užívaním výrobku ■ poškodenie výrobku v dôsledku neodbornej či nesprávnej inštalácie, použitia výrobku v rozpore s návodom na použitie s platnými právnymi predpismi a všeobecne známymi a obvyklými spôsobmi používania, v dôsledku použitia výrobku za iným účelom, než na ktorý je určen ■ poškodenie výrobku v dôsledku zanedbanej alebo nesprávnej údržby ■ poškodenie výrobku spôsobené jeho znečistením, nehodou a zásahom vyššej moci (živelná udalosť, požiar, vniknutie vody. ...) ■ chyby funkčnosti výrobku spôsobené nevhodnou kvalitou signálu, rušivým elektromagnetickým polom a pod. ■ mechanické poškodenie výrobku (napr. zlomenie gombíka, pád. ...) ■ poškodenie spôsobené použitím nevhodných médií, náplní, spotrebného materiálu (baterie) alebo nevhodnými prevádzkovými podmienkami (napr. vysoké teploty v okolí, vysoká vlhkosť prostredia, otrasy. ...) ■ poškodenie, úpravu alebo iný zásah do výrobku spôsobený neoprávnenou alebo neautorizovanou osobou (servisom) prípady, keď kupujúci pri reklamacii nepreukáže oprávnenosť svojich práv (kedy a kde reklamovaný výrobok zakúpil) ■ prípady, keď sa údaje v predložených dokladoch líšia od údajov uvedených na výrobku ■ prípady, keď reklamovaný výrobok sa neshoduje s výrobkom uvedeným v dokladoch, ktorými kupujúci preukazuje svoje práva reklamovať (napr. poškodenie výrobného čísla alebo záručnej plombu prístroja, prepisované údaje v dokladoch. ...)

Conditions of guarantee

This product is warranted for the period of 24 months from the date of purchase to the end-user. Warranty is limited to the following conditions. Warranty is referred only to the customer goods using for common domestic use. The claim for service can be applied either at dealer's shop where the product was bought, or at below mentioned authorized service shops. The end-user is obligated to set up a claim immediately when the defects appeared but only till the end of warranty period. The end-user is obligated to cooperate to certify the claiming defects. Only completed and clean (according to hygienic standards) product will be accepted. In case of eligible warranty claim the warranty period will be prolonged by the period from the date of claim application till the date of taking over the product by end-user, or the date the end-user is obligated to take it over. To obtain the service under this warranty, end-user is obligated to certify his claim with duly completed following documents: receipt, certificate of warranty, certificate of installation. ...

This warranty is void especially if apply as follows:

■ Defects which were put on sale. ■ Wear-out or damage caused by common use. ■ The product was damaged by unprofessional or wrong installation, used in contrary to the applicable instruction manual, used in contrary to legal enactment and common process of use or used for another purpose which has been designed for. ■ The product was damaged by uncared-for or insufficient maintenance. ■ The product was damaged by dirt, accident of force majeure (natural disaster, fire, flood, ...). ■ Defects on functionality caused by low quality of signal, electromagnetic field interference etc. ■ The product was mechanically damaged (e.g. broken button, fall. ...). ■ Damage caused by use of unsuitable media, fillings, expendable supplies (batteries) or by unsuitable working conditions (e.g. high temperatures, high humidity, quakes, ...). ■ Repair, modification or other failure action to the product by unauthorized person. ■ End-user did not prove enough his right to claim (time and place of purchase). ■ Data on presented documents differs from data on products. ■ Cases when the claiming product can not be identified according to the presented documents (e.g. the serial number or the warranty seal has been damaged).

Autorizovaná servisní střediska / Autorizované servisné strediská / Authorized service centres

FAST ČR, a. s.
Černokostecká 1621
CZ 251 01 Říčany
Česká republika
Tel.: +420/ 323 204 120
Fax: +420/ 323 204 121
servis.praha@fastcr.cz
www.fastcr.cz

FAST ČR, a. s.
Cejl 31
CZ 602 00 Brno
Česká republika
Tel.: +420/ 531 010 295
Fax: +420/ 531 010 296
servis.brno@fastcr.cz
www.fastcr.cz

Fast Plus, spol. s r. o.
Na Pántoch 18
SK 831 06 Bratislava
Slovenská republika
Tel.: +421/ 249 105 811
Fax: +421/ 249 105 810
fastplus@fastplus.sk
www.fastplus.sk

Jótállási jegy

A termék gyártója: **FAST ČR, a.s.** (Černokostelec-ká1621, Říčany u Prahy 251 01, Csehország)

A **FAST Hungary Kft.** (2310, Szigetszentmiklós, Kántor u. 10) mint a termék magyarországi importőre a jótállási jegyen feltüntetett típusú és gyártási számú készülékre jótállást biztosít a fogyasztók számára az alábbi feltételek szerint:

A FAST Hungary Kft. a termékre a fogyasztó részére történő átadástól (vásárlástól), illetve ha az üzembe helyezést a terméket értékesítő vállalkozás vagy annak megbízottja végzi, az üzembe helyezéstől számított **24 hónapig** tartó időtartamra vállal jótállást. A termék **alkotórészeire és tartozékaira** (pl. akkumulátor) a jótállási idő a termék átadásától számított **12 hónap**.

A jótállási igény a jótállási jeggyel, a vásárlástól (üzembe helyezéstől) számított 1 évig a terméket értékesítő vállalkozásnál, illetve a jótállási jegyen feltüntetett hivatalos szerviznél közvetlenül is, míg a 13. hónaptól a 24. hónapig kizárólag a hivatalos szerviznél érvényesíthető.

Jótállási jegy hiányában a fogyasztói szerződés megkötését bizonyítottan kell tekinteni, ha a fogyasztó bemutatja a termék ellenértékének megfizetését hitelt érdemlően igazoló bizonylatot. Mindezek érdekében kérjük tisztelt Vásárlóinkat, hogy őrizzék meg a fizetési bizonylatot is. A jótállási időn belüli meghibásodás esetén a fogyasztó - válasza szerint - (i) a hibás termék díjmentes kijavítását vagy kicserélését követelheti, kivéve, ha a választott igény teljesítése lehetetlen, vagy ha az a jótállásra kötelezettnek a fogyasztó által érvényesíteni kívánt másik igény teljesítésével összehasonlítva aránytalan többletköltséget eredményezne, vagy (ii) ha a kötelezett a kijavítást, illetve kicserélést nem vállalata, vagy e kötelezettségének megfelelő határidőn belül, a fogyasztó érdekeit kímélve nem tud eleget tenni, vagy ha a fogyasztónak a kijavításhoz vagy kicseréléshez fűződő érdeke megszűnt, akkor a fogyasztó megfelelő árleszállítást igényelhet, vagy a hibát a kötelezett költségére maga javíthatja vagy mással kijavíttathatja vagy elállhat a szerződéstől. Jelentéktelen hiba miatt elállásnak nincs helye. A fogyasztó a választott jogáról másira térhet át. Az áttéréssel okozott költséget köteles a jótállásra kötelezettnek megfizetni, kivéve, ha az áttérésre a jótállásra kötelezett adott okot, vagy az áttérés egyébként indokolt volt. A fogyasztó a hiba felfedezését követően kérelem nélkül, legkésőbb a felfedezéstől számított 2 hónapon belül köteles a hibát közölni. A bejelentés kapcsán kérjük vegye figyelembe, hogy a jótállási igény kizárólag a jótállási

határidőben érvényesíthető! Ugyanakkor, ha a jótállásra kötelezett jótállási kötelezettségének megfelelő határidőben nem tesz eleget, a jótállási igény a fogyasztó erre irányuló felhívásában tűzött megfelelő határidő elteltétől számított 3 hónapon belül akkor is érvényesíthető bíróság előtt, ha a jótállási idő már eltelt. E határidő elmulasztása jogvesztéssel jár. A jótállási kötelezettség teljesítésével kapcsolatosan felmerülő költségek a jótállás kötelezettjét terhelik.

A 151/2003. (IX.22.) Kormányrendeletben meghatározott tartós fogyasztási cikk meghibásodása miatt a vásárlástól (üzembe helyezéstől) számított három munkanapon belül érvényesített csereigény esetén a terméket értékesítő vállalkozás nem hivatkozhat aránytalan többletköltségre, hanem köteles a tartós fogyasztási cikket kicserélni, feltéve, hogy a meghibásodás a rendeltetésszerű használatot akadályozza. Kijavítás esetén a fogyasztási cikkbe csak új alkatrészt kerülhet beépítésre. A jótállásra kötelezett törekszik arra, hogy a kijavítás vagy kicserélés 15 napon belül megtörténjen. A rögzített bekötésű, illetve a 10kg-nál súlyosabb, vagy tömegközlekedési eszközön kézi csomagként nem szállítható fogyasztási cikket az üzemeltetés helyén kell megjavítani. Ha a javítás az üzemeltetés helyén nem végezhető el, a le- és felszerelésről, valamint az el- és visszaszállításról a jótállás kötelezettje, vagy – a javítószolgáltatónál közvetlenül érvényesített javítási igény esetén – a javítószolgáltató gondoskodik.

Nem számít bele a jótállási időbe a javítási időnek az a része, amely alatt a fogyasztó a terméket nem tudja rendeltetésszerűen használni. A jótállási idő a terméknek a kicseréléssel vagy kijavítással érintett részére, valamint a kijavítás következményeként jelentkező hiba tekintetében újból kezdődik.

Nem tartozik jótállás alá a hiba és a jótállásra kötelezett mentesül a jótállási kötelezettség alól, ha bizonyítja, hogy a hiba oka a termék fogyasztó részére való átadását követően keletkezett, így például ha a hibát ■ nem rendeltetésszerű használat, használati útmutató figyelmen kívül hagyása, helytelen szállítás vagy tárolás, leejtés, rongálás, elemi kár, készüléken kívülálló ok (pl. hálózati feszültség megengedettnél nagyobb ingadozása) ■ illetéktelen átalakítás, beavatkozás, nem hivatalos szerviz által végzett szakszerűtlen javítás ■ fogyasztó feladatát képező karbantartási munkák elmulasztása ■ normál, természetes elhasználódásra visszavezethető (pl. elem lemerülése) vagy üzemszerű kopásnak tulajdonítható meghibásodás okozta. A jótállás a fogyasztó jogszabályból eredő jogait, így különösen a Polgári Törvénykönyv szerinti kellékszavatossági illetve termékszavatossági jogait nem érinti.

Tájékoztatjuk, hogy az értékesítő vállalkozással felmerülő, fogyasztóvédelmi törvényben meghatározott fogyasztói jogvita bíróságon kívüli rendezése érdekében Ön a megyei (fővárosi) kereskedelmi és iparkamarák mellett működő békéltető testület eljárását is kezdeményezheti.

Hivatalos szervíz / Autoryzowana sieć serwisowa

revision 06/2017

Fast Hungary Kft.
2310, Szigetszentmiklós
Kántor u. 10
Hungary
Tel.: + 36/ 23 330 830
Fax: + 36/ 23 330 8274
fasthungary@fasthungary.hu
www.fasthungary.hu

Garantijos taisyklės

Šiam gaminii suteikiama 24 mėnesių nuo įsigijimo datos garantija. Garantija apsiriboja žemiau pateikiamomis sąlygomis. Garantija skirta tik gaminiams, skirtiems buitiniam naudojimui. Dėl garantinio remonto pirkejas gali kreiptis į pardavėjo parduotuvę, kurioje gaminį pirkė, arba į nurodytus įgaliotus techninės priežiūros centrus. Galutinis naudotojas įsipareigoja pateikti pretenziją nedelsiant po defekto atsiradimo, tačiau tik iki garantijos galiojimo periodo pabaigos. Galutinis naudotojas įsipareigoja bendradarbiauti patvirtinant gaminio defektus, dėl kurių pateikia pretenziją. Priimtas bus tik pilnai sukomplektuotas ir švarus (pagal higienos standartus) gaminys. Jei pretenzija dėl garantinio remonto bus pagrįsta, gaminio garantijos galiojimo periodas bus prailgintas atitinkamai periodu nuo pretenzijos pateikimo datos iki galutinio naudotojas pasiims sutaisytą gaminį arba iki datos, kada galutinis naudotojas turėtų pasiimti sutaisytą gaminį. Norėdamas gauti garantinio remonto paslaugas, galutinis naudotojas turi patvirtinti pretenziją pilnai užpildytais sekančiais dokumentais: pirkimo kvitu, garantiniu talonu, instaliavimo sertifikatu...

Garantija netaikoma: ■ Nukainotoms (brokuotoms) prekėms. ■ Įprastinai susidėviuosioms gaminio dalims ■ Gedimams, atsiradusiems neprofesionaliai ar neteisingai gaminį instaliavus, nesilaikant gaminio naudojimo instrukcijų, naudojant gaminį ne pagal įstatymų numatytus standartus ar įprastinius tokio tipo gaminii naudojimo procesus, naudojant gaminį kitai paskirčiai nei numatyta. ■ Gedimams, atsiradusiems dėl netinkamos ar nepakankamos gaminio priežiūros. ■ Gedimams, atsiradusiems dėl purvo, nenugalimos jėgos aplinkybių (stichinių nelaimių, gaisro, potvynio, ...). ■ Gedimams, atsiradusiems dėl prastos kokybės signalo, elektromagnetinio lauko trikdžių ir kt. ■ Rodus mechaninių pažeidimų (pvz. sulaužyti mygtukai, kritimo požymiai...). ■ Gedimams, atsiradusiems naudojant gaminį su netinkamomis laikmenomis, jungiant prie netinkamų tinklų, dedant į gaminį netinkamus maitinimo šaltinius (baterijas) ar dėl bet kokių kitų netinkamų naudojimo sąlygų (pvz. aukštos temperatūros, didelės drėgmės, žemės drebėjimų...). ■ Nustačius, kad gaminys taisytas, modifikuotas ar ardytas neįgaliotų tai daryti asmenų. ■ Jei galutinis naudotojas neturi visų reikalingų dokumentų, įrodančių jo teisę į garantinį remontą (pvz. dokumento, kur būtų nurodytas gaminio įsigijimo laikas ir vieta). ■ Jei data pateiktuose dokumentuose skiriasi nuo datos ant gaminio.

Warunki gwarancji

Produkt objęty jest 24 – miesięczną gwarancją, począwszy od daty zakupu przez klienta. Gwarancja jest ograniczona tylko do przedstawionych dalej warunków. Gwarancja obejmuje tylko produkty zakupione w Polsce i jest ważna tylko na terytorium Rzeczypospolitej Polskiej. Gwarancja obejmuje tylko produkty funkcjonujące w warunkach gospodarstwa domowego (nie dotyczy produktów oznaczonych jako „Professional”). Zgłoszenia gwarancyjne można dokonać w autoryzowanej sieci serwisowej lub w sklepie, gdzie produkt został nabyty. Użytkownik jest zobowiązany zgłosić usterkę niezwłocznie po jej wykryciu, a najpóźniej w ostatnim dniu obowiązywania okresu gwarancyjnego. Użytkownik jest zobowiązany do przedstawienia i udokumentowania usterki. Tyłko kompletne i czyste produkty (zgodnie ze standardami higienicznymi) będą przyjmowane do naprawy. Usterki będą usuwane przez autoryzowany punkt serwisowy w możliwie krótkim terminie, nieprzekraczającym 14 dni roboczych. Okres gwarancji przedłuża się o czas pobytu sprzętu w serwisie. Klient może ubiegać się o wymianę sprzętu na wolny od wad, jeżeli punkt serwisowy stwierdzi na piśmie, że usunięcie wady jest niemożliwe. Aby produkt mógł być przyjęty przez serwis, użytkownik jest zobowiązany dostarczyć oryginały: dowodu zakupu (paragon lub faktura), podbitej i wypełnionej karty gwarancyjnej, certyfikatu instalacji (niektóre produkty).

Gwarancja zostaje unieważniona, jeśli:

■ usterka była widoczna w chwili zakupu, ■ usterka wynika ze zwykłego użytkowania i zużycia, ■ produkt został uszkodzony z powodu złej instalacji, niezastosowania się do instrukcji obsługi lub użytkowania niezgodnego z przeznaczeniem, ■ produkt został uszkodzony z powodu złej konserwacji lub jej braku, ■ produkt został uszkodzony z powodu zanieczyszczenia, wypadku lub okoliczności o charakterze sił wyższych (powódź, pożar, wojny, zamieszki itp.), ■ produkt wykazuje złe działanie z powodu słabego sygnału, zakłóceń elektromagnetycznych itp., ■ produkt został uszkodzony mechanicznie (np. wylamany przycisk, upadek, itp.), ■ produkt został uszkodzony z powodu użycia niewłaściwych materiałów eksploatacyjnych, nośników, akcesoriów, baterii, akumulatorów itp. lub z powodu użytkowania w złych warunkach (temperatura, wilgotność, wstrząsy itp.), ■ produkt był naprawiany lub modyfikowany przez nieautoryzowany personel, ■ użytkownik nie jest w stanie udowodnić zakupu (nieczytelny paragon lub faktura), ■ dane na przedstawionych dokumentach są inne niż na urządzeniu, ■ produkt nie może być zidentyfikowany ze względu na uszkodzenie numeru seryjnego lub plomby gwarancyjnej.

Uab „Senukai Prekybos Centras“ Garantinis Servisas
Jonavos G. 62, Lt-44192,
Kaunas, Lithuania
Tel.: +370 37 212 146
Tex.: +370 37 212 165
garrem@senukai.lt
www.senukai.lt

Fast Poland, Sp. z o.o.
Sokołowska 10
PL 05-090 Puchały
Poland
Tel.: +48 500 116 777
Fax: +48 22 869 96 13
fastpoland@fastpoland.pl
www.fastpoland.pl



 **FIELDMANN**[®]
Home & Garden Performance