



FZK 2004 E

ELEKTRICKÝ KULTIVÁTOR

NÁVOD K OBSLUZE

Děkujeme vám, že jste si zakoupili tento elektrický kultivátor.

Než ho začnete používat, přečtěte si, prosím, pozorně tento návod k obsluze a uschovejte jej pro případ dalšího použití. Tento produkt byl navržen a vyroben podle našich vysokých norem pro spolehlivost, snadné ovládání a bezpečnost obsluhy. Při správné péči Vám bude mnoho let spolehlivě a bezproblémově sloužit.

OBSAH

1. Všeobecné bezpečnostní pokyny	24
Důležitá bezpečnostní upozornění	24
Obal	26
Návod k použití	26
2. Zásady bezpečnosti práce	27
Pracovní oblečení/pracovní prostor	27
Přerušování práce	28
Ostatní rizika	28
3. Symboly	29
4. Účel použití	30
5. Popis stroje	30
6. Sestavení	31
7. Před zapnutím elektrického kultivátoru	33
Napájecí kabel zařízení	33
8. Provoz	34
9. Použití	35
Odstraňování cizích předmětů	36
10. Údržba	36
11. Skladování	37
12. Řešení potíží	38
13. Technické údaje	39
14. Likvidace	40

1. VŠEOBECNÉ BEZPEČNOSTNÍ POKYNY

Důležitá bezpečnostní upozornění

- ✿ Výrobek pečlivě vybalte a dejte pozor, abyste nevyhodili žádnou část obalového materiálu dříve, než najde-
te všechny součásti výrobku.
- ✿ Výrobek uchovávejte na suchém místě mimo dosah dětí.
- ✿ Čtěte všechna upozornění a pokyny. Zanedbaní při dodržování varovných upozornění a pokynů může mít
za následek úraz elektrickým proudem, požár a/nebo těžká poranění.
- ✿ Před použitím se ujistěte, že každý, kdo bude zařízení používat, si přečetl a je srozuměn s těmito bezpeč-
nostními pokyny a dalšími informacemi obsaženými v tomto návodu.

⚠ UPOZORNĚNÍ: Během používání používejte vhodné prostředky ochrany sluchu. Za určitých okolností
a po určité době používání může strojem vytvářený hluk způsobit ztrátu sluchu.

Kontrola poškozených dílů

Před každým použitím musí být všechny poškozené díly pečlivě zkontrolovány, aby bylo možné stanovit, že bu-
dou správně fungovat a plnit svou funkci. Zkontrolujte seřízení a upevnění pohybujících se částí, poškození dílů,
upevnění a další podmínky, které mohou ovlivnit provoz. Každý poškozený díl musí být opraven či vyměněn.

Nepoužívejte v nebezpečném prostředí

Zařízení nepoužívejte v dešti, při bouřce, ve vlhkém či mokřém prostředí. Zařízení neprovozujte v prostředí s vý-
skytem plynů nebo ve výbušném prostředí. Motory těchto strojů během provozu jiskří a jiskry by mohly výpary
zapálit.

Udržujte mimo dosah dětí

Okolostojící osoby, děti a zvířata musí být v bezpečné vzdálenosti.

Vhodně se oblékněte

Nenoste volné oblečení a šperky a na dlouhé vlasy používejte ochrannou sítku. Mohlo by dojít k jejich zachycení
do pohybujících se dílů. Při práci venku je doporučeno použití rukavic a pevných bot.

Používejte ochranné brýle

Při používání tohoto produktu používejte ochranné brýle s ochrannými bočnicemi. V případě prашného prostředí
používejte obličejovou masku či respirátor.

Dvojitá izolace

Kultivátor je vybaven dvojitou izolací. To znamená, že všechny kovové díly jsou izolovány od elektrického napá-
jení. Toho je dosaženo izolační vrstvou mezi elektrickými a mechanickými částmi. Dvojitá izolace Vám zajišťuje
tu nejvyšší možnou bezpečnost.

Prodlužovací kabel

Ujistěte se, že je prodlužovací kabel v dobrém stavu. Při použití prodlužovacího kabelu se ujistěte, že je dostatečně silný, aby přenesl proud potřebný pro napájení zařízení. Poddimenzovaný prodlužovací kabel způsobí úbytek napájecího napětí, který vyústí v pokles výkonu a přehřívání.

Prodlužovací a napájecí kabel je možno svázat uzlem, aby se předešlo jejich rozpojení při používání stroje. Uzel uvažte jako na obrázku níže, poté zapojte zástrčku na napájecím kabelu do zásuvky na konci prodlužovacího kabelu. Stejným způsobem můžete spojit také dva prodlužovací kabely.



Při práci s kultivátorem dávejte pozor na prodlužovací kabel. Dávejte pozor, abyste o kabel neklopýtli. Kabel vždy vedte pryč od nožů kultivátoru.

Ochrana proti přehřátí

Pokud je kultivátor zablokovaný cizím předmětem nebo je jeho motor přetížený, bezpečnostní zařízení jeho motor automaticky vypne. Uvolněte spouštěcí páku a vyčkejte, dokud se motor neochladí (zhruba 15 minut), než kultivátor opět zapnete.

Zařízení odpojte od napájení v případě, že jej nebudete používat nebo jej budete mýt či opravovat. Nenechávejte jej bez dozoru.

Nepoškozujte kabel

Stroj nikdy nenoste za kabel ani za kabel netrhejte, abyste jej vytáhli ze zásuvky. Kabel chraňte před horkem, oleji a ostrými hranami.

Používejte zařízení správně

Nepoužívejte tento produkt pro jiné účely, než pro které je určen (viz kapitola Účel použití).

Nepřeceňujte se

Kultivátor vedte pouze rychlostí kroku. Při práci neustále udržujte pevný postoj a rovnováhu.

Osvětlení

Kultivátor používejte pouze za denního nebo silného umělého světla.

V případě nečinnosti zařízení uložte pod střechu

Pokud kultivátor nepoužíváte, uložte jej pod střechu do suchého prostoru bez přístupu děťa.

Provádějte pečlivou údržbu stroje

Pro nejlepší výkon a nejmenší riziko úrazu stroj udržujte čistý a pravidelně kontrolujte prodlužovací kabel a v případě, že je poškozen, jej vyměňte. Udržujte madla suchá, čistá a nepotřísněná olejem.

Zůstaňte ostražití

Sledujte, co děláte. Používejte zdravý rozum. Nepoužívejte kultivátor, jste-li unaveni nebo jste-li pod vlivem drog nebo léků.

⚠ VAROVÁNÍ: Kultivátor nepoužívejte v blízkosti podzemních elektrických či telefonních kabelů, potrubí a hadic. Pokud kultivátor narazí na cizí předmět, okamžitě jej vypněte, vyčkejte, až se nože zastaví a zkontrolujte, zda nejsou poškozené. V případě, že je to nezbytné, před další prací vyhledejte služby autorizovaného servisu. Pokud začne kultivátor nadměrně vibrovat, okamžitě jej vypněte a vyhledejte příčinu. Vibrace jsou obvykle známkou problému.

⚠ POZOR: Nebezpečí pořezání! Při čištění nebo provádění údržby kultivátoru používejte ochranné rukavice a buďte opatrní.

Před započetím jakýchkoliv prací na údržbě či opravách kultivátoru zařízení vypněte, vyčkejte, až se jeho nože zastaví a odpojte jej od napájení.

⚠ UPOZORNĚNÍ: Nože se nezastaví ihned po vypnutí kultivátoru.

⚠ UPOZORNĚNÍ: Riziko poranění. Nepřibližujte ruce, nohy ani žádné jiné části těla nebo oblečení k točícím se nožům kultivátoru.

Obal

Výrobek je umístěn v obalu, který brání poškozením při transportu. Tento obal je surovinou a lze jej proto odevzdat k recyklaci.

Návod k použití

Než začnete se strojem pracovat, přečtěte si následující bezpečnostní předpisy a prostudujte si zásady bezpečnosti práce se zařízením. Seznamte se s obslužnými prvky a správným používáním zařízení. Návod pečlivě uschovejte pro případ pozdější potřeby. Minimálně po dobu záruky doporučujeme uschovat originální obal včetně vnitřního balicího materiálu, pokladní doklad a záruční list. V případě přepravy zabalte stroj zpět do originální krabice od výrobce, zajistíte si tak maximální ochranu výrobku při případném transportu (např. stěhování nebo odeslání do servisního místa).

📖 POZNÁMKA: Předáváte-li stroj dalším osobám, předejte jej společně s návodem. Dodržování přiloženého návodu k obsluze je předpokladem řádného používání stroje. Návod k obsluze obsahuje rovněž pokyny pro obsluhu, údržbu a opravy. Výrobce nepřebírá odpovědnost za nehody nebo škody vzniklé následkem nedodržování tohoto návodu.

2. ZÁSADY BEZPEČNOSTI PRÁCE

- ☼ **Zařízení nikdy nepoužívejte v případě, že je poškozený či viditelně opotřeбенý napájecí kabel.**
- ☼ **V případě, že kultivátor připojíte poškozeným kabelem ke zdroji napětí a poté se dotknete místa, kde je porušená izolace dřívě, než bude kultivátor od zdroje napětí odpojena, vystavujete se riziku úrazu elektrickým proudem.**
- ☼ **Rovněž se nikdy nedotýkejte nožů, dokud nebude zařízení odpojeno od zdroje napětí, a dokud se nože úplně nepřestanou otáčet.**
- ☼ **Dbejte na to, aby se prodlužovací kabely nikdy nedostaly do kontaktu s noži. Nože by totiž mohly poškodit izolaci kabelu, a tím by vzniklo riziko úrazu elektrickým proudem při dotyku některé části těla a obnaženého vodiče, bude-li tento pod napětím.**
- ☼ **Zařízení odpojte od přívodu napětí (tj. vytáhněte vidlici napájecího kabelu ze síťové zásuvky):**
 - Pokud musíte nechat zařízení bez dozoru.
 - Pokud se chystáte odstranit závalu.
 - Před každou kontrolou, každým čištěním či opravou.
 - Narazíte-li při práci na cizí těleso.
 - Pokud zařízení nadměrně vibruje.
- ⚠ **DOPORUČENÍ:** Zařízení připojujte jen k takovému zdroji napětí, který je vybaven proudovým chráničem (RCD) s maximální hodnotou unikajícího proudu 30 mA.
- ☼ Je-li poškozen napájecí kabel, je nutná jeho výměna výrobcem anebo jeho autorizovaným zákaznickým servisem.
- ☼ Toto zařízení nesmí být obsluhováno osobami s omezenými fyzickými, smyslovými či duševními schopnostmi (včetně dětí). Dále nesmí být používáno osobami nezkušenými či takovými osobami, jejichž technické znalosti jsou pro obsluhu tohoto zařízení zjevně nedostatečné. Tyto osoby mohou obsluhovat zařízení pouze pod dohledem způsobilé osoby, anebo po náležitém poučení o zásadách bezpečnosti práce.
- ☼ Pohybují-li se v blízkosti zařízení děti, je nezbytně nutné dohlížet na to, aby si se zařízením nehrály.
- ☼ Pocit mravenčení v ruce anebo dokonce jejich necitlivost je příznakem nadměrných vibrací. V takovém případě zkráťte práci, přerušujte ji dostatečně dlouhými přestávkami, rozdělte ji mezi několik lidí anebo, v případě dlouhodobého používání kultivátoru, použijte při práci speciální anti-vibrační rukavice.
- ☼ Nevyhnutelným průvodním jevem používání kultivátoru je to, že za chodu vydává hluk. Hlučné práce proto provádějte pouze ve vyhrazených hodinách, respektive v době, která je pro tyto činnosti běžná. Respektujte dobu klidu a práci se snažte zkrátit na nezbytně nutnou dobu. Rovněž doporučujeme, abyste Vy i osoby, pohybující se v bezprostřední blízkosti kultivátoru, byli vybaveni chrániči sluchu.

- ✿ Nepoužívejte elektrický kultivátor s poškozenými, deformovanými nebo opotřebenými bezpečnostními zařízeními (blokování zapnutí, bezpečnostní kryt) a/nebo noži. Aby nevznikala nevyváženost, vadné díly a šrouby je nutné vyměňovat zásadně po sadách.
- ✿ Před prací vyhledejte a odstraňte cizí předměty (například kameny, větve atd.).
- ✿ Pokud při práci narazíte na překážku, nebo pokud se nože zaseknou, elektrický kultivátor vypněte, vyřádněte zástrčku ze zásuvky a počkejte, až se nože zastaví. Poté překážku odstraňte. Zkontrolujte, zda není elektrický kultivátor poškozen a pokud je to nutné, vyhledejte pomoc autorizovaného servisního střediska.
- ✿ Elektrický kultivátor používejte pouze pro účely uvedené v tomto návodu k obsluze.
- ✿ Kultivátor neřahejte po tvrdém povrchu (beton, chodničky) nebo do/ze schodů. Nepřetěžujte motor. Na kultivátor nepřidávejte žádnou přídatnou zátěž. Po použití kultivátor odpojte od napájení a zkontrolujte, zda stroj a zejména nože nejsou poškozeny a v případě potřeby vyhledejte autorizované servisní středisko.
- ✿ Při chůzi pozpátku buďte maximálně opatrní. Můžete klopýtnout!
- ✿ Při práci ve svahu pracujte vždy kolmo ke svahu a udržujte bezpečný a pevný postoj.
- ✿ Dbejte zvýšené opatrnosti při změně směru na svahu a nepracujte na extrémně strmých svazích.
- ✿ Pracujte pouze za dobré viditelnosti.

Pracovní oblečení/pracovní prostor

- ✿ Odpovídáte za bezpečnost v pracovním prostoru.
- ✿ Ujistěte se, že se v blízkosti pracovního prostoru nenachází žádná osoba (zvláště děti) nebo zvířata.
- ✿ K ochraně nohou si oblékněte robustní pracovní boty a dlouhé kalhoty. Kultivátor nikdy nepoužívejte v sandálech nebo naboso.
- ✿ Udržujte ruce a nohy mimo dosah nožů – a to zvláště při spouštění stroje! Prodlužovací kabel udržujte mimo dosah nožů.
- ✿ Seznamte se s okolím a dávejte pozor na možná rizika, která by mohla být přeslechnuta kvůli hluku stroje.
- ✿ Přístroj nikdy nepoužívejte za deště nebo ve vlhkém či mokřím prostředí. Nikdy nepracujte v bezprostředním okolí bazénů a zahradních jezírek.









Přerušení práce

- ✿ Elektrický kultivátor nikdy nenechávejte na pracovní ploše bez dozoru.
- ✿ Při přerušení práce vždy ponechte elektrický kultivátor na bezpečném místě a odpojte jej od napájení.
- ✿ Při přemisťování z jedné pracovní plochy na jinou kultivátor vypněte a počkejte, až se nože zastaví. Odpojte napájecí kabel.

Ostatní rizika

- ✿ Přestože jsou naše výrobky konstruovány tak, aby vyhovovaly platným technickým normám a bezpečnostním předpisům, přetrvávají ve spojení s obsluhou zařízení pro jeho uživatele některá rizika:
 - Z prostoru nožů mohou odlétávat kameny nebo jejich úlomky.
 - Nebude-li obsluha zařízení při práci používat ochranu sluchu, vystavuje se riziku následného ohluchnutí.
 - Poranění prstů při údržbě nožů.
 - Vdechnutí prachových částic vzniklých při práci s kultivátorem.
 - Zasažení elektrickým proudem při dotyku neizolovaných součástí.

3. SYMBOLY

	<p>Varování: Přečtěte si návod k obsluze!</p>
	<p>Nepoužívejte v dešti či za mokra!</p>
	<p>Ostatní osoby se musí zdržovat v bezpečné vzdálenosti!</p>
	<p>Rotující součásti! Nože kultivátoru se zastaví až chvíli po vypnutí motoru.</p>
	<p>Kultivátor vždy vypněte a odpojte od napájení před kontrolou poškození napájecího kabelu nebo před čištěním nožů.</p>
	<p>Chraňte kabel před kontaktem s noži!</p>
	<p>V souladu se základními platnými bezpečnostními standardy evropských směrnic.</p>
	<p>Toto zařízení je chráněno dvojitou izolací; proto není nutné použití uzemňovacího vodiče. Vždy zkontrolujte, zda síťové napětí odpovídá napětí na typovém štítku.</p>
	<p>Používejte ochranu sluchu! Používejte ochranu zraku! Používejte ochranu dýchacích cest!</p>

4. ÚČEL POUŽITÍ

Elektrický kultivátor FIELDMANN je určen k rozměňování velkých hrud a ztvrdlé půdy na malých až středně velkých pěstitelských plochách, na domácích zahradách a v zahrádkářských koloniích. Není určen pro použití na veřejných hřištích, v parcích, sportovních centrech, na silnicích, v zemědělství nebo lesnictví.

Elektrický kultivátor se nesmí používat k rozbíjení kamenů nebo přeorávání travnatých ploch!

Dodržování těchto pokynů je předpokladem pro správné použití elektrického kultivátoru.

5. POPIS STROJE

Obr. 1

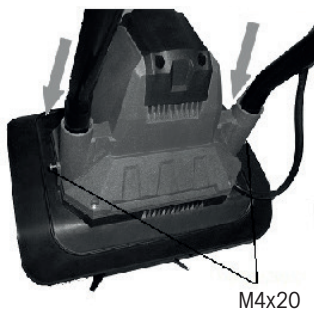


1. Bezpečnostní pojistka spínače
2. Spínací páka
3. Horní díl madla
4. Střední díl madla
5. Šroub madla s křídlovou matkou
6. Spodní díl madla
7. Motor
8. Ochrany krytí nožů
9. Ocelové nože
10. Bezpečnostní držák kabelu

6. SESTAVENÍ

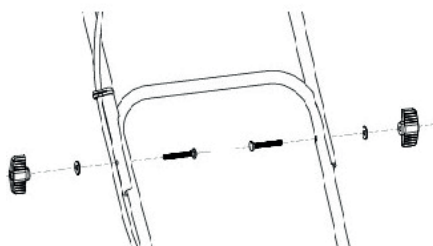
1. Nasuňte spodní díly madla do otvorů v těle kultivátoru a zajistěte je přiloženými šrouby M4 × 20 (obr. 2).

Obr. 2



2. Ke spodnímu dílu madla připojte střední dílu madla a zajistěte křídlovou matkou (obr. 3).

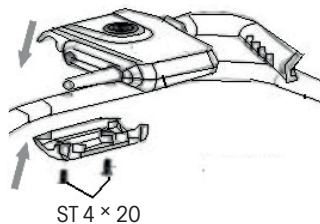
Obr. 3



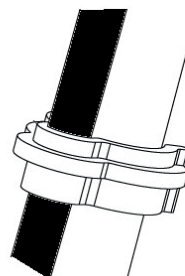
3. Instalace horního dílu madla:

- nejprve na horní díl nasadte bezpečnostní držák kabelu (na pravou stranu) (obr. 1 bod 10)
- Připojte horní díl madla ke střednímu a zajistěte šrouby s křídlovou matkou (obr. 3)
- Pomocí přiložených šroubů ST4 × 20 připevněte k madlu spínací skříň (obr. 4) Jednotlivé části spínací skříňe musí zapadnout do otvorů v madle. Následně kabely k madlu přichyťte plastovými úchyty (obr. 5).

Obr. 4



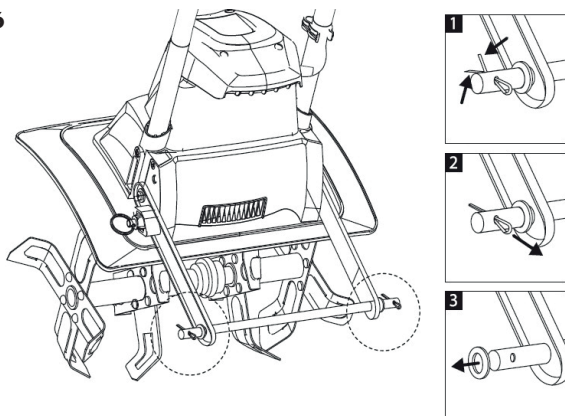
Obr. 5



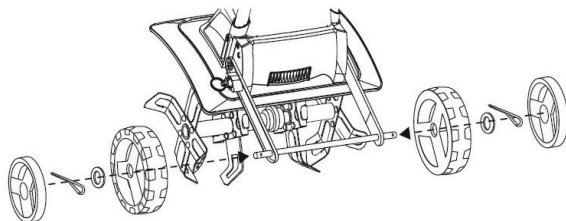
4. Instalace koleček

- nejprve z osy sejměte závlačky a podpoložky (Obr 6, body 1, 2, 3)
- následně nasadíte kolečka a podložky. Zajistěte závlačkou na každé straně a nasadíte poklice (Obr 7)

Obr. 6



Obr. 7



- VAROVÁNÍ:** Ujistěte se, že je kultivátor sestaven přesně dle návodu. Ujistěte se že madla směřují správným směrem, jak je vyobrazeno na obrázku 1.
- VAROVÁNÍ:** Pokud jsou jakékoli díly poškozeny nebo chybí, s produktem nepracujte, dokud nejsou vyměněny. Nedodržení tohoto varování může mít za následek vážné zranění.
- VAROVÁNÍ:** Nepokoušejte se upravovat tento výrobek nebo vytvořit příslušenství, které není doporučené pro použití s tímto produktem. Každá taková změna nebo úprava je nesprávným použitím a může vést k nebezpečnému stavu, což může mít za následek vážné zranění.
- VAROVÁNÍ:** Nepřipojujte zařízení ke zdroji napětí, dokud není dokončeno jeho sestavení. Nedodržení tohoto pokynu může vést k náhodnému spuštění a k možnému vážnému zranění.

7. PŘED ZAPNUTÍM ELEKTRICKÉHO KULTIVÁTORU

- ⚠ POZOR: Nikdy nedemontujte ani nepřemosťujte bezpečnostní zařízení namontovaná na elektrickém kultivátoru (například upevnění stisknutého tlačítka/páky k rukojeti).**
- ⚠ POZOR: Nože kultivátoru se budou i po vypnutí stroje krátkou chvílí točit! Nikdy nezvedejte nebo nepřenášejte kultivátor se spuštěným motorem. Při zapínání se ujistěte, že jsou Vaše nohy v bezpečné vzdálenosti od nožů kultivátoru.**
- ⚠ POZOR: Kultivátor vždy ved'te za madla oběma rukama. Kultivátor ved'te pouze rychlostí chůze.**

Před zapnutím kultivátoru se přesvědčte, že se jeho nože nedotýkají žádného předmětu, a že se mohou volně pohybovat. Madlo držte pevně oběma rukama. Nikdy nepracujte s kultivátorem jednou rukou

- ⚠ POZOR: Kultivátor může poskočit nahoru a/nebo dopředu, pokud nože narazí na velmi tvrdou či zmrzlou půdu nebo na v půdě skryté překážky jako jsou velké kameny, kořeny nebo pařezy.**

Napájecí kabel zařízení

Používejte pouze nepoškozené napájecí kabely.

Celková délka napájecích kabelů nesmí překročit 40 metrů, protože překročení této vzdálenosti vede ke snížení výkonu elektromotoru. Napájecí kabel musí mít průřez $3 \times 1,5 \text{ mm}^2$.

Vidlice a zásuvky pro napájecí kabely musí být vyrobeny z pryže a odolné vůči stříkající vodě. Delší napájecí kabely vyžadují větší průřezy vodičů. Napájecí kabely a spojovací vedení musí být pravidelně kontrolovány z hlediska poškození. Před kontrolou vedení se ujistěte, že jsou bez napětí. Napájecí kabel zcela rozviňte. Zkontrolujte také místa vstupu kabelu, zástrčky a zásuvky.

8. PROVOZ

⚠ DŮLEŽITÉ UPOZORNĚNÍ:

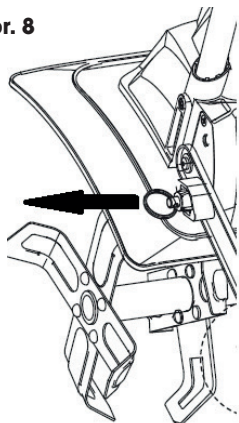
! Před zapnutím motoru nejprve kultivátor přesuňte do místa, kde budete pracovat.

! Během zapínání kultivátor pevně držte.

! Během práce nože kultivátoru potáhnou směrem vpřed. Pomoci madel nože pomalu sklopte dolů.

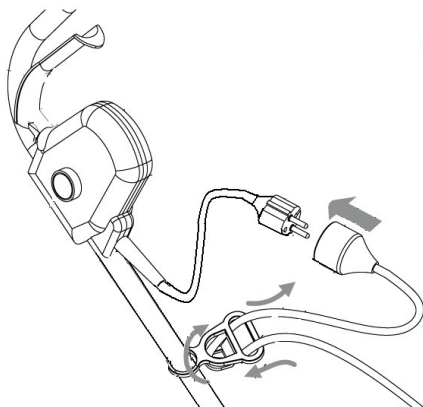
1. Před zapnutím kultivátoru se ujistěte, že je rám kol zvednutý. Ke zvednutí rámu vytáhněte zamykací čep, otočte rám kol vzhůru a čep opět uvolněte. Rám kol zůstane zajištěn v horní poloze. (Obr. 8)

Obr. 8

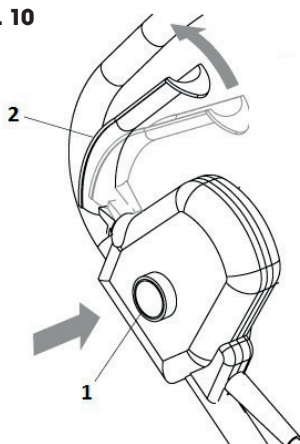


2. Zapnutí
 - Připojte přívodní napájecí kabel a zajistěte ho do bezpečnostního držáku kabelu (obr. 9)
3. Nejprve stiskněte bezpečnostní pojistku spínače (obr. 10, bod 1) a držte ji stlačenou. Poté přitáhněte spínací páku k madlu (obr. 10, bod 2) a uvolněte bezpečnostní pojistku.

Obr. 9



Obr. 10



⚠ UPOZORNĚNÍ:

Kultivátor používejte na rozbíjení drnů, přípravu záhonů na oseř.

Pro rozbíjení drnů nebo hluboké kypření nechte nože, aby kultivátor odtáhly až na konec dosahu Vašich rukou a poté kultivátor pevně přitáhněte směrem k sobě. Nejlepšího výsledku dosáhnete opakovaným povolováním kultivátoru v pohybu vpřed a opětovným přitážením zpět. Pohybem kultivátoru směrem k Vám dosáhnete agresivnějšího a hlubšího rytí nožů.

V případě, že se kultivátor zaboří hluboko a zůstane na jednom místě, jemně jím houpejte ze strany na stranu, až se začne znovu pohybovat kupředu.

⚠ VAROVÁNÍ:

! Abyste se vyvarovali zakopnutí, při pohybu vzad a při přitahování kultivátoru směrem k Vám dbejte zvýšené opatrnosti.

! S kultivátorem nikdy nepřejíždějte přes prodlužovací kabel. Ujistěte se, že kabel je vždy v bezpečné pozici za Vámi.

! Při práci ve svahu vždy stůjte šikmo ke svahu, abyste udrželi pevný, bezpečný postoj. Nepracujte na extrémně strmých svazích.

9. POUŽITÍ

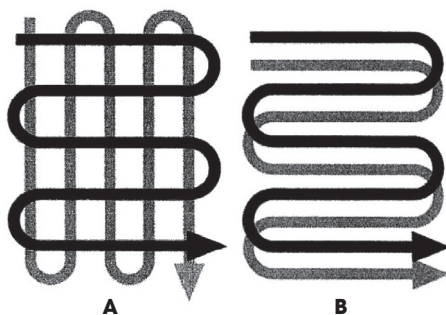
Pro přípravu záhonu k oseř doporučujeme použít jeden z následujících vzorů:

Vzor kypření A – Kypřenou oblast dvakrát přejeďte, podruhé kolmo k prvnímu kypření, viz obr. 11.

Vzor kypření B – Kypřenou oblast dvakrát přejeďte, podruhé překrývejte první kypření, viz obr. 11.

Před použitím z prostoru odstraňte všechny viditelné kameny nebo jiné cizí předměty.

Obr. 11



⚠ UPOZORNĚNÍ: Před přemisťováním kultivátoru z jednoho prostoru do druhého vypněte motor a vyčkejte, až se nože úplně zastaví. Buďte opatrní, aby se nože nedotkly země, když kultivátor přemisťujete. Nože i samotné zařízení mohou být poškozeny, i když je motor vypnutý.

Odstraňování cizích předmětů

Během provozu může kámen nebo kořen uvíznout v nožích nebo se vysoká tráva či plevel může omotat okolo hřídele. K očištění nožů či hřídele uvolněte spouštěcí páku, vyčkejte, až se nože úplně zastaví a kultivátor odpojte od napájení. Uvolněte či odstraňte cizí předměty z nožů či hřídele. Ke zjednodušení odstranění vysoké trávy či plevele jeden nebo několik nožů demontujte.

10. ÚDRŽBA

**Před prováděním údržby odpojte napájení.
Při provádění údržby používejte ochranné rukavice.**

Před každým použitím zkontrolujte, zda prodlužovací kabel nejeví známky poškození nebo stárnutí. Vyměňte kabel, pokud je prasklý, roztržený nebo jinak poškozený. Zkontrolujte stav nožů a zajistěte pevné dotažení všech závitových spojů. Pokud jsou nože tupé, nabruste je nebo je vyměňte. Pro podporu zavolejte autorizované servisní středisko.

Opotřebené nebo poškozené díly vyměňte pouze za originální náhradní díly. Díly z jiného kypřiče/kultivátoru nemusí být kompatibilní, což může vyústit ve vznik nebezpečné situace.

Zkontrolujte, že všechna bezpečnostní zařízení jsou bezpečná a v dobrém stavu. V případě potřeby je opravte nebo vyměňte. Jednou za sezónu namažte nože a hřídel. Před uložením na konci sezony kypřič/kultivátor zkontrolujte, zda není poškozen. Opravte nebo vyměňte poškozené díly.

⚠ UPOZORNĚNÍ: Kultivátor čistěte po každém použití. Neprovádění řádného čištění může vést k poškození kultivátoru nebo snížení jeho výkonu. Očistěte spodní nosnou desku motoru a kryt okolo nožů kartáčem a měkkým hadříkem navlhčeným ve směsi jemného mýdla a vody.

K čištění kultivátoru nikdy nepoužívejte hadici s vodou! Kultivátor nikdy nemyjte tekoucí a zejména tlakovou vodou.

Chcete-li odstranit půdu a nečistoty z převodovky a nožů, použijte tuhý kartáč nebo navlhčený hadřík. Vyčistěte otvory na krytu motoru a odstraňte veškeré zbytky trávy a nečistot. Hned po vyčištění nože a hřídel otřete do sucha a naneste tenkou vrstvu oleje, aby se zabránilo korozi.

Montáž a demontáž nožů

Za tímto účelem doporučujeme navštívit autorizované servisní středisko.

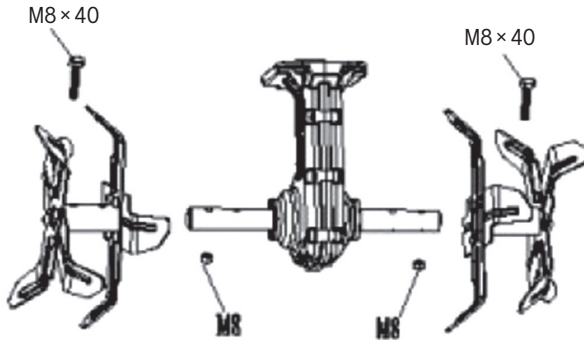
Opotřebené nože poskytují pouze nízký výkon a přetěžují motor.

Před každým použitím nože zkontrolujte. V případě potřeby nůž nabruste nebo vyměňte. Pro podporu kontaktujte autorizované servisní středisko.

⚠ VAROVÁNÍ: Při práci na nožích může dojít ke zranění. Používejte ochranné rukavice.

K sejmutí nožů z hřídele (obr. 12) vyšroubujte šroub M8 × 40 se šestihrannou hlavou z hřídele. Sejměte nože z hřídele. Při montáži nožů postupujte v opačném pořadí.

Obr. 12



11. SKLADOVÁNÍ

⚠ POZOR: Riziko požáru! Převodová skříň může být během a po použití velmi horká. Kultivátor skladujte v bezpečné vzdálenosti od paliv, olejů, vazelín a plynů.

Důkladně vyčistěte celý stroj i jeho příslušenství.

Uložte jej mimo dosah dětí do stabilní a bezpečné polohy na chladném a suchém místě, vyhněte se příliš vysokým i příliš nízkým teplotám. Chraňte jej před působením přímého slunečního záření. Pokud je to možné, skladujte jej ve tmě. Neskladujte jej v plastických pytlích, aby se zabránilo nahromadění vlhkosti.

Na konci každé sezóny proveďte všeobecnou kontrolu stroje a odstraňte usazeniny, které se nahromadily. Na začátku každé sezóny se ujistěte, že jste zkontrolovali stav stroje. V případě nutnosti opravy, prosím, kontaktujte některého z našich servisních středisek (viz adresa na záručním listu).

Kultivátor skladujte na suchém a čistém místě bez přístupu dětí.

Při dlouhodobém skladování se ujistěte, že je kultivátor chráněn proti korozi a mrazu.

Na konci sezóny nebo pokud nebudete kultivátor používat déle než měsíc, pořete všechny kovové povrchy hadříkem navlhčeným v oleji nebo je postříkejte tenkou vrstvou oleje ve spreji, abyste je chránili proti korozi. Madlo sklopte dolů a kultivátor uložte na vhodném místě.

12. ŘEŠENÍ POTÍŽÍ

Problém	Možné příčiny	Náprava
Motor se nezapíná	Zařízení není připojeno k napájení	Připojte zařízení k napájení
	V síti není napětí	Zkontrolujte napájení
	Vadný kabel	Zkontrolujte kabel. V případě potřeby jej opravte nebo vyměňte.
	Vadný bezpečnostní spínač/zástrčka	Navštivte autorizované servisní středisko
	Aktivována pojistka proti přehřátí	<ol style="list-style-type: none"> Příliš velká pracovní hloubka, nastavte menší. Nože jsou zablokované, odstraňte překážku. Půda je příliš tvrdá, zvolte správnou pracovní hloubku a pohybujte se strojem vpřed a vzad a současně snižte pracovní rychlost. Před dalším použitím vyčkejte zhruba 15 minut, než se motor ochladí.
Nadměrný hluk	Nože jsou zaseknuté	Zařízení vypněte. Vyčkejte, až se nože úplně zastaví. Uvízlé předměty odstraňte.
	Vytékající olej	Kultivátor musí být opraven. Pro podporu zavolejte na naši zákaznickou linku.
	Chybějící šrouby, matice či jiné součásti.	Všechny součásti utáhněte. Pokud hluk pokračuje, zařídte opravu.
Nadměrné vibrace	Nože jsou poškozené či opotřebené	Vyměňte poškozené či opotřebené nože.
	Příliš velká pracovní hloubka	Nastavte správnou pracovní hloubku.
Špatné výsledky práce	Příliš malá pracovní hloubka	Nastavte správnou pracovní hloubku.
	Opotřebené nože	Vyměňte poškozené či opotřebené nože.

13. TECHNICKÉ ÚDAJE

Model	FZK 2004 E
Napájení	230–240 V, 50 Hz
Příkon.....	1 200 W
Otáčky naprázdno	380/min
Šířka záběru	400 mm
Pracovní hloubka	20 cm
Počet nožů	6 ks
Hmotnost.....	9.45 kg

Hodnoty emisí hluku podle normy

LpA (akustický tlak)	84,3 dB(A)
Garantovaná hladina akustického výkonu LwA	MAX 93 dB(A)

Úroveň vibrací.....	0,798 m/s ² K = 1,5 m/s ²
---------------------	-------------------------------------------------

14. LIKVIDACE

Pokyny a informace o nakládání s použitým obalem

Použitý obalový materiál odložte na místo určené obcí k ukládání odpadu.



Stroj a jeho příslušenství jsou vyrobeny z různých materiálů, např. z kovu a plastů. Poškozené součástky odevzdejte do tříděného sběru. Informujte se u příslušného úřadu.



Tento výrobek splňuje veškeré základní požadavky směrnic EU, které se na něj vztahují.

Změny v textu, designu a technických specifikacích se mohou měnit bez předchozího upozornění a vyhrajujeme si právo na jejich změnu.

Návod k použití v originálním jazyce.

FAST[®]**FAST ČR, a.s.**Černokostelecká 1621, 251 01 Říčany, Czech Republic
tel.: +420 323 204 111, fax: +420 323 204 110**EU PROHLÁŠENÍ O SHODĚ**

Produkt/ značka: Elektrický kultivátor/ **FIELDMANN**

Typ/ model: **FZK 2004-E** jako výrobní model WR8020-1200-S-400U1
AC 230-240 V; 50 Hz; 1200 W; šířka 400 mm; váha 10 kg; Třída II; IPX4
Naměřená hladina akustického výkonu: $L_{PA}= 84,3\text{dB(A)}$
Garantovaná hladina akustického výkonu: $L_{WA}= 93\text{dB(A)}$

Výrobce: FAST ČR, a.s.
Černokostelecká 2111, 100 00 Praha 10, Czech Republic
VAT no: CZ26726548

Výrobek je ve shodě s níže uvedenými směrnici a nařízeními:

Directive Machinery 2006/42/EC
Directive EMC 2014/30/EU
Directive Noise 2000/14/EC
Directive RoHS 2011/65/EU

a normami:

EN 60335-1:2012+A11+A13
EN 709:1997+A4
EN ISO 12100:2010
EN 62233:2008
EN 55014-1:2017
EN 55014-2:2015
EN IEC 61000-3-2:2019
EN 61000-3-3:2013

**Vydáno v:** Praze**Jméno:** Ing. Zdeněk Pech
Chairman of the Board**Datum vydání:** 16. 08. 2020**Podpis:**

FAST[®] FAST ČR, a.s.
Černokostelecká 1621, 251 01 Říčany
IČO: 26726548 tel.: +420/ 323 204 111
DIČ: CZ26726548 fax: +420/ 323 204 110

IČO: 26 72 65 48, DIČ: CZ-26 72 65 48

Bankovní spojení: Komerční banka Praha 1, č.ú. 89309011/0100, Česká spořitelna Praha 4, č.ú. 2375682/0800,
ČSOB Praha 1, č.ú. 8010-0116233383/0300

