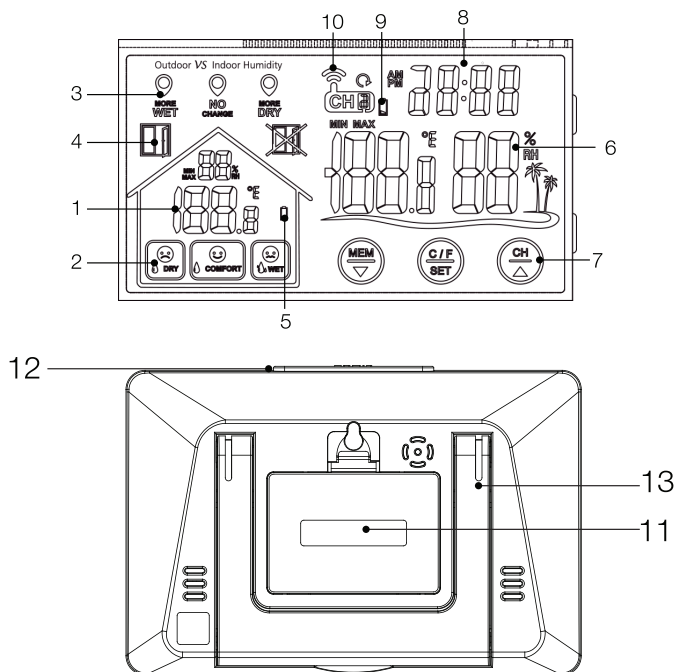


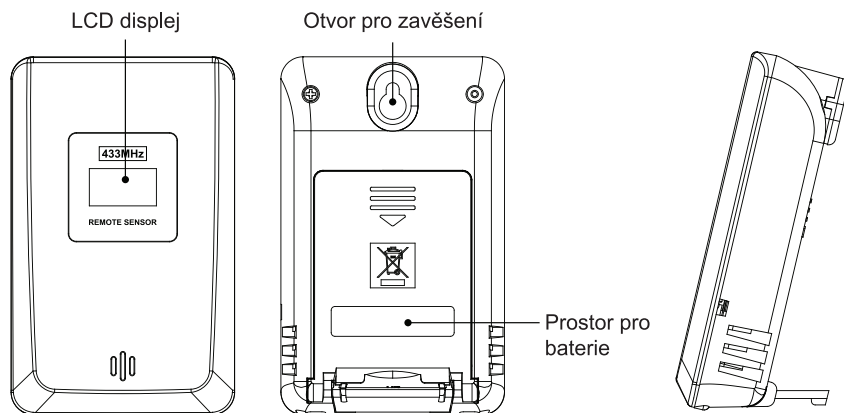
PŘEHLED

HLAVNÍ JEDNOTKA



1. Teplota a vlhkost uvnitř
2. Indikátor úrovně tepelné pohody
3. Indikátor změny prostředí
4. Indikátor okna
5. Vybítá baterie (vnitřní snímač)
6. Teplota a vlhkost venku
7. Dotykové tlačítko
8. Aktuální čas
9. Vybítá baterie (venkovní snímač)
10. Kanál vysílače
11. Kryt prostoru pro baterie
12. Tlačítko podsvícení
13. Závěs

VENKOVNÍ SNÍMAČ



FUNKCE

1. Indikátor otevřeného/zavřeného okna
2. Dotykové tlačítko pro snadnou obsluhu
3. Vnitřní a venkovní teplota
4. Vnitřní a venkovní vlhkost
5. Zaznamenává maximální/minimální teplotu a vlhkost (uvnitř a venku)
6. Indikátor úrovně tepelné pohody
7. Indikátor vybitých baterií
8. Zobrazení času v režimu 12/24 hodin
9. Bílé podsvícení
10. Bezdrátový vysílač do 100 metrů ve volném prostoru

ZAČÍNÁME

ZDROJ ENERGIE

INSTALACE HLAVNÍ JEDNOTKY

1. Odstraňte kryt prostoru baterie.
2. Vložte 3 baterie AAA tak, aby byla dodržena správná polarita (+ a -).

INSTALACE SNÍMAČE

1. Odstraňte kryt prostoru baterie.
2. Vložte 2 baterie AAA tak, aby byla dodržena správná polarita (+ a -).

Inicializace

1. Po zapnutí se na 3 sekundy rozsvítí celý displej, v té době vlhkoměr změří vnitřní teplotu a vlhkost. Potom se začne přijímat signál venkovního snímače, což trvá nejvýše 3 minuty.
2. Výchozí jednotka teploty: °C
3. Výchozí režim zobrazení času: 24 hodin

NASTAVENÍ ČASU

Ovládání		Funkce	MEM/▼	°C / °F / SET	CH/▲	LIGHT (OSVĚTLENÍ)
Standardní režim	Stisknout	Číst max. záznam	Přepnout C/F	Změna kanálu	Zapnutí podsvícení	
	Držet	Smazat max. záznam	Vstup do režimu nastavení času	RF přeregistrace	_____	
Režim nastavení času	Stisknout	Snížení	Potvrdit a pokračovat	Zvýšení	_____	
	Držet	Snížení v 8 krocích	_____	Zvýšení v 8 krocích	_____	

1. Stiskněte a podržte tlačítko „°C/°F/SET“.
2. Hodiny a minuty budou blikat. Stisknutím „CH/▲“ zvýšíte a „MEM/▼“ snížíte nastavení.
3. Pořadí nastavování je následující: Hodiny → Minuty → 24/12H → OFF/ON (Paměťový režim 24 hodin nebo stále) → Ukončit
4. Stisknutím „°C/°F/SET“ potvrďte nastavení

ZÁZNAM MINIMÁLNÍ A MAXIMÁLNÍ HODNOTY

1. Stiskněte jednu tlačítko „MEM/▼“, aby se zobrazila maximální teplota a vlhkost. Hodnota se zobrazí na 5 sekund.
2. Stiskněte tlačítko „MEM/▼“ podruhé, aby se zobrazila minimální teplota a vlhkost. Hodnota se zobrazí na 5 sekund.
3. Stiskněte tlačítko „MEM/▼“ potřetí pro návrat do standardního režimu.
4. Stisknutím a podržením tlačítka „MEM/▼“ se vymaže záznam minimální a maximální hodnoty a paměť se aktivuje pro nový záznam.
5. Uživatel si může zvolit časové omezení MEM, viz bod 3 v části TIME SET (nastavení času).
6. ON znamená, že paměť bude udržovat záznamy posledních 24 hodin, v čase 0:00 se automaticky vymaže a začne znovu zaznamenávat.
OFF znamená, že se bude záznam udržovat od zapnutí bez časového omezení.




VENKOVNÍ KANÁL

1. Vlhkoměr bude po zapnutí napájení automaticky přijímat venkovní signál, přitom bude na signál čekat nejvýše 3 minuty. Indikátor přijímací antény bude blikat, a pokud se nepodaří 3 minuty zachytit signál, příjem se ukončí.
2. Stisknutím tlačítka „CH/▲“ přepněte na jiný kanál
3. Pořadí nastavení je CH1 --> CH2--> CH3 --> Skenování kanálů (od CH1 přes CH2 do CH3, v 10sekundových intervalech)
4. Stisknutím a podržením tlačítka „CH/▲“ déle než 3 sekundy spusťte ručně přeregistraci rádiové frekvence, dalším podržením „CH/▲“ déle než 3 sekundy ukončete registraci
5. Aktuální data o venkovní teplotě a vlhkosti se během přeregistrace vymažou

Poznámka:

- a. Pokud už dříve vlhkoměr úspěšně přijal venkovní data a v dalších 60 minutách ztratil signál, zobrazí se místo venkovních údajů „-- --“
- b. V případě více kanálů (pokud jste si koupili více než jeden snímač), budete muset párovat jeden snímač po druhém. Před nastavením určitého kanálu zapněte napájení snímače a přepněte jej na stejný kanál, jaký používá hlavní jednotka.

INDIKÁTOR PŘÍJEMNÉHO PROSTŘEDÍ

Zobrazení			
Vlhkost	SUCHO 20–44 %	POHODA 45–65 %	VLHKO 66–95 %

1. Sucho: když je vlhkost uvnitř mezi 20–44 %, včetně 20 a 44 %
2. Pohoda: když je vlhkost uvnitř mezi 45–65 %, včetně 45 a 65 %
3. Vlhko: když je vlhkost uvnitř mezi 66–95 %, včetně 66 a 99 %




IKONA ZMĚNY PROSTŘEDÍ

Změna prostředí se počítá z venkovní a vnitřní absolutní vlhkosti. Ikony se na displeji změní podle následujících podmínek:

Rozdíl absolutní vlhkosti (venku vs. uvnitř)	Zobrazení
V intervalu +/-0,8g/m ³	NO CHANGE (beze změny)
Nad +0,8g/m ³	MORE WET (vyšší vlhkost)
Pod -0,8g/m ³	MORE DRY (nižší vlhkost)

INDIKÁTOR OKNA

Za určitých podmínek vlhkosti (jak ukazuje tabulka níže) se na displeji rozsvítí indikátor okna, který doporučuje otevřít nebo zavřít okna.

Příjemná úroveň vlhkosti 	Změna prostředí MORE WET NO CHANGE MORE DRY	Otevřete okna 	Zavřete okna 
pohoda	Vyšší vlhkost nebo nižší vlhkost nebo žádná změna	Nesvítí	Nesvítí
Sucho	Žádná změna	Nesvítí	Nesvítí
Sucho	Vyšší vlhkost	Svítí	Nesvítí
Sucho	Větší sucho	Nesvítí	Svítí
Vlhko	Žádná změna	Nesvítí	Nesvítí
Vlhko	Vyšší vlhkost	Nesvítí	Svítí
Vlhko	Větší sucho	Svítí	Nesvítí

BEZPEČNOSTNÍ OPATŘENÍ

- Nečistěte žádnou část výrobku benzenem, ředidlem ani jinými chemickými rozpouštědly. Pokud je to nutné, očistěte jej měkkým hadříkem.
- Nikdy výrobek nenamáčejte do vody. Hrozí nebezpečí úrazu elektrickým proudem a zničení výrobku.
- Nevystavujte výrobek působení nadměrné síly, otřesům nebo kolísání teploty či vlhkosti.
- Nezasahujte do vnitřních součástí.
- Nekombinujte staré baterie s novými nebo baterie různých typů.
- Nekombinujte alkalické, standardní a dobíjecí baterie.
Pokud nebudete výrobek delší dobu používat, vyndejte z něj baterie.
- Nevyhazujte výrobek do netříděného komunálního odpadu. Tento odpad je nutno zlikvidovat samostatně, speciálním způsobem.

POKYNY A INFORMACE K LIKVIDACI VYŘAZENÝCH OBALOVÝCH MATERIÁLŮ

Obalový materiál odevzdejte k likvidaci do sběrného dvora.

LIKVIDACE VYŘAZENÝCH ELEKTRICKÝCH A ELEKTRONICKÝCH ZAŘÍZENÍ



Tento symbol umístěný na produktu, příslušenství nebo obalu upozorňuje na to, že s produktem nesmí být nakládáno jako s běžným domácím odpadem. Zlikvidujte prosím tento produkt ve sběrném dvoře určeném k recyklaci elektrických a elektronických zařízení. V některých státech Evropské unie nebo v některých evropských zemích můžete při nákupu ekvivalentního nového produktu vrátit vaše produkty místnímu prodejci. Řádnou likvidací tohoto produktu pomáháte chránit cenné přírodní zdroje a předcházet možným negativním dopadům na životní prostředí a lidské zdraví, ke kterým by mohlo dojít v důsledku nesprávné likvidace odpadu. Další podrobnosti vám poskytnou místní úřady nebo nejbližší sběrný dvůr pro likvidaci odpadu. Nesprávná likvidace tohoto typu odpadu může být předmětem udělení pokuty ze zákona.

Pro firmy v Evropské unii

Pokud potřebujete zlikvidovat elektrické nebo elektronické zařízení, požádejte vašeho prodejce nebo dodavatele o nezbytné informace.

Likvidace v zemích mimo Evropskou unii

Pokud chcete tento produkt zlikvidovat, požádejte o nezbytné informace o správném způsobu likvidace ministerstvo nebo vašeho prodejce.



Tento produkt splňuje požadavky EU.

Text, design a technické údaje se mohou změnit bez předchozího upozornění a vyhrazujeme si právo provádět tyto změny.

Čeština je původní verze.

Adresa výrobce: FAST ČR, a.s., Černokostelecká 1621, Říčany CZ-251 01

Tímto společnost Fast ČR, a.s. prohlašuje, že rádiové zařízení typu SWS 2900 vyhovuje směrnici 2014/53/EU. Úplné znění EU prohlášení o shodě je k dispozici na této internetové adrese: www.sencor.eu.

SENCOR®

CZ Záruční podmínky

Záruční list není součástí balení přístroje.

Na tento výrobek se poskytuje záruka po dobu 24 měsíců od data jeho zakoupení konečným uživatelem. Záruka je podmíněna dodržením podmínek. Záruka platí pouze na spotřební zboží pro běžné domácí použití. Záruční nárok lze uplatnit buďto v obchodě, ve kterém byl výrobek zakoupen, nebo v níže uvedených autorizovaných servisních střediscích. Konečný uživatel je povinen okamžitě uplatnit nárok, když se závada projeví, nejpozději však do konce záruční lhůty. Konečný uživatel je povinen spolupracovat při potvrzení reklamovaných vad. Přijat bude pouze kompletní a čistý (v souladu s hygienickými normami) výrobek. V případě oprávněného záručního nároku bude záruční doba prodloužena o období od data uplatnění reklamace až po datum převzetí výrobku konečným uživatelem nebo datum, kdy je konečný uživatel povinen jej převzít. Aby byl proveden servis v rámci této záruky, musí konečný uživatel svoji žádost doložit řádně vyplněnými následujícími dokumenty: stvrzenka, záruční list, potvrzení o instalaci.

Tato záruka je neplatná v následujících případech:

- Vady, které byly oznámeny při prodeji.
- Opatření nebo poškození způsobené běžným používáním.
- Výrobek byl poškozen neprofesionální nebo nesprávnou instalací, byl použit v rozporu s příslušným návodem k obsluze, byl použit v rozporu s právními předpisy a běžnými způsoby používání nebo byl použit pro jiný účel, než pro který byl určen.
- Výrobek byl poškozen následkem nedostatečné péče nebo údržby.
- Výrobek byl poškozen nečistotou nebo případem vyšší moci (přírodní katastrofa, požár a povodeň).
- Poruchy funkčnosti způsobené nízkou dualitou signálu, rušením elektromagnetickým polem apod.
- Výrobek byl mechanicky poškozen (například rozbité tlačítko, pád).
- Poškození způsobené použitím nevhodných médií, náplní, spotřebního materiálu (baterií) nebo použitím za nevhodných provozních podmínek (např. vysoké teploty, vysoká vlhkost, ořesky).
- Oprava, změna nebo jiné zasahování do výrobku neoprávněnou osobou.
- Konečný uživatel dostatečně neprokázal své právo uplatnit nárok (čas a místo nákupu).
- Údaje na předložených dokumentech se liší od údajů na výrobcích.
- Případy, kdy reklamovaný výrobek nelze identifikovat podle předložených dokumentů (např. poškození výrobního čísla nebo záručního štítku).

Autorizovaná servisní střediska

Na adrese www.sencor.eu najdete podrobné informace o autorizovaných servisních střediscích.