

SENCOR®

Let's live!

**MIKROSYSTÉM
S CD PŘEHRÁVAČEM
SMC 8000B**

**UŽIVATELSKÁ PŘÍRUČKA
CZ**



Obsah

Bezpečnostní pokyny	3
Bezpečnostní opatření	4
Vlastnosti	6
Důležitá upozornění	6
Opravy a údržba.....	7
Umístění ovladačů.....	8
Přední panel.....	9
Dálkový ovladač.....	10
Vložení baterií do dálkového ovladače	10
Ovládání dálkovým ovladačem.....	10
Připojení zdroje energie.....	11
Výstup pro reproduktory.....	11
Nastavení režimu funkce.....	11
Nastavení hlasitosti.....	11
Funkce ekvalizéru (EQ).....	11
Systém ID3.....	11
Disco světlo.....	12
Ovládání rádia	12
Naladění stanice rádia	12
Automatické uložení stanic na předvolby/Prohledávání.....	12
Ruční uložení stanic na předvolby.....	12
Ovládání CD přehrávače	13
Podporované formáty disků.....	13
Vložení disku.....	13
Přehrávání disku.....	13
Přeskočení na stopu/místo v čase.....	13
Výběr skladby s číslem stopy přesahujícím 10.....	14
Výběr požadované složky.....	14
Programování stop.....	14
Opakované přehrávání.....	14
Náhodné přehrávání.....	15
Přehrávání začátků skladeb.....	15
Přehrávání z USB	15
Ovládání přehrávání USB.....	15
Ovládání přehrávání z externího vstupu AUX-IN.....	16

Ovládání přehrávání z BLUETOOTH.....	16
Technické údaje	17
POKYNY A INFORMACE K LIKVIDACI VYŘAZENÝCH OBALOVÝCH MATERIÁLŮ	18
LIKVIDACE VYŘAZENÝCH ELEKTRICKÝCH A ELEKTRONICKÝCH SPOTŘEBIČŮ	18

Bezpečnostní pokyny

Při návrhu tohoto produktu byla věnována maximální pozornost zejména bezpečnosti. Při jeho nesprávném používání však může dojít k úrazu elektrickým proudem nebo požáru. Proto by měli uživatelé používat tento přístroj podle následujících pokynů. Tento CD přehrávač používá polovodičovou jednotku a neobsahuje žádné části, které by mohli uživatelé sami vyměnit. Nerozebírejte sami tento přístroj, jinak hrozí nebezpečí úrazu elektrickým proudem. V případě poškození přístroje prosím požádejte o opravu kvalifikovaného servisního technika.

Napájení

Napájení tohoto přehrávače musí vyhovovat parametrům uvedeným na typovém štítku.

Odvětrávání

Větrací otvory na hlavním krytu slouží k ochraně tohoto CD přehrávače před přehřátím. Tyto větrací otvory neblokujte a nezakrývejte. Nepokládejte tento přehrávač na postel či pohovku.

Zdroj tepla

Udržujte tento přístroj mimo zdroje tepla, jako jsou například kamna nebo přímé sluneční světlo.

Voda a vlhkost

Nepoužívejte tento přístroj ve vlhkém prostředí, jako jsou například koupelny, kuchyně, vlhké sklepení apod.

Čištění

Před čištěním prosím nejprve odpojte napájení. Nepoužívejte pro čištění přístroje tekuté čisticí prostředky nebo leptavé tekutiny – očistěte přístroj pouze jemným hadříkem.

Dvířka diskové mechaniky

Při uzavírání dvířek diskové mechaniky dávejte pozor, abyste si do nich nepřiskřípli prsty.

Těžké předměty

Nepokládejte na tento přístroj těžké předměty, jinak může dojít k poškození přístroje.

Připojení jiných zařízení

Před připojením jiných zařízení k tomuto CD přehrávači zajistěte, aby bylo vypnuto napájení. Jinak může dojít k poškození zařízení nebo zranění uživatele.

Laserové záření

Když je otevřen kryt a CD přehrávač je zapnutý, nedívejte se na laser přímo nechráněným zrakem, jinak může dojít k vážnému poškození vašeho zraku.

Disk

Nepoužívejte disk, který je prasklý, zdeformovaný nebo opravovaný, aby nedošlo k poruše nebo zkrácení životnosti přístroje.

Porucha vyžadující opravu

Pokud nastane některý z následujících problémů, odpojte prosím napájení a kontaktujte kvalifikovaného servisního technika.

- A. Došlo k poškození napájecího kabelu nebo zástrčky.
- B. Do přístroje se dostaly tekutiny nebo jiné cizí předměty.
- C. Přístroj byl vystaven působení deště nebo vody.
- D. Pokud přístroj nefunguje, přestože jej ovládáte podle návodu, nemačkejte žádná jiná tlačítka než ta, která jsou uvedena v tomto návodu. Jinak může dojít k poškození přístroje a zvýšení náročnosti jeho opravy.
- E. Přístroj spadl z vysokého místa na zem.
- F. Zevnitř přístroje je cítit zápach spáleniny.

Údržba

Pokud nemáte technické znalosti potřebné pro údržbu tohoto přístroje, nepokoušejte se jej sami opravit. Po otevření krytu přístroje hrozí nebezpečí zasažení elektrickým proudem. V případě potřeby kontaktujte kvalifikovaného servisního technika.

Výměna náhradních dílů

Pokud potřebujete vyměnit náhradní díly, požádejte servisního technika o výměnu za stejné modely náhradních dílů. V případě výměny za jiné modely náhradních dílů může dojít k vážné poruše, úrazu elektrickým proudem nebo zkrácení životnosti přístroje.

Bezpečnostní prohlídka

Po dokončení údržby požádejte servisního technika o provedení bezpečnostní kontroly na místě, abyste měli jistotu, že přístroj funguje bezpečně.

Poznámka:

Před použitím tohoto přístroje si prosím pozorně přečtete tuto příručku a dobře ji uschovejte pro pozdější použití.

Bezpečnostní opatření

1. Při přenášení CD přehrávače používejte originální přepravní krabici a obalové materiály. Balení od výrobce představuje nejlepší způsob ochrany přehrávače před poškozením.
2. Nepokládejte CD přehrávač do blízkosti těkavých látek a zabraňte dlouhodobému kontaktu tohoto přehrávače s pryžovými nebo plastovými produkty, které by mohly zanechat stopy na krytu přístroje.
3. Po dlouhé době používání se může horní kryt a zadní panel zahřívat – toto je normální vlastnost, nikoli porucha.
4. Pokud nebudete CD přehrávač používat, vyjměte z něj prosím disk, uzavřete diskovou mechaniku a pak vypněte napájení.

5. Pokud jste CD přehrávač dlouhou dobu nepoužívali, mohou některá tlačítka přestat fungovat. Aby k tomuto jevu nedocházelo, doporučujeme vám přístroj občas použít nebo zajistit jeho ochranu před vlhkostí.

Bezpečnostní opatření pro umístění

Jestliže umístíte tento CD přehrávač vedle televizoru, rádia nebo videorekordéru, může dojít ke zkreslení zvuku. Proto udržujte CD přehrávač v dostatečné vzdálenosti od tohoto typu zařízení.

Bezpečnostní opatření pro čištění

1. Čistěte přístroj jemným hadříkem
2. Pro odstranění skvrn použijte hadřík s malým množstvím zředěného čisticího prostředku. Nepoužívejte prosím žádná rozpouštědla, jako například ředidla, benzínová rozpouštědla a těkavé látky, která by mohla poškodit kryt přehrávače.
3. Při čištění CD přehrávače pomocí hadříku s chemickými látkami prosím postupujte podle pokynů k používání.

Poznámka:

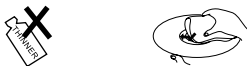
Čištění a seřizování vnitřních dílů musí být prováděno kvalifikovanými servisními technikami, jinak může dojít k poškození přehrávače nebo zkrácení životnosti.

Bezpečnostní opatření pro používání disku

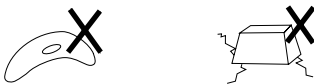
1. Způsob uchopení disku: nedotýkejte se strany se záznamem



2. Čištění disku: očistěte disk jemným hadříkem pohyby od středu disku směrem k jeho okrajům. Pokud byla kvalita obrazu nebo zvuku ovlivněna otisky prstů nebo prachem na disku, otřete disk navlhčeným hadříkem a pak suchým hadříkem. Nepoužívejte pro čištění disku toluen, čisticí prostředky nebo antistatické spreje, aby nedošlo k jeho poškození.



3. Skladování disku: vložte disk do jeho obalu a nepokládejte jej do vlhkého nebo prašného prostředí nebo na místa, kam dopadá přímé sluneční světlo.

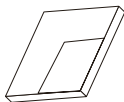


Vlastnosti

Přečtěte si prosím pozorně tuto příručku ještě před zahájením připojování a ovládání tohoto produktu. Ušchovejte tuto příručku pro případné budoucí použití.

- Kompatibilita s CD, MP3, CD-R, CD-RW apod.
- Obsahuje port USB
- Disponuje funkcí Bluetooth
- Dálkový ovladač se všemi funkcemi
- FM stereo tuner rádia

Uživatelská příručka



Dálkový ovladač



Poznámka:

Tento přehrávač není kompatibilní se všemi disky – některé disky nedokáže z důvodu znečištění, špatné kvality apod. přečíst.

Důležitá upozornění

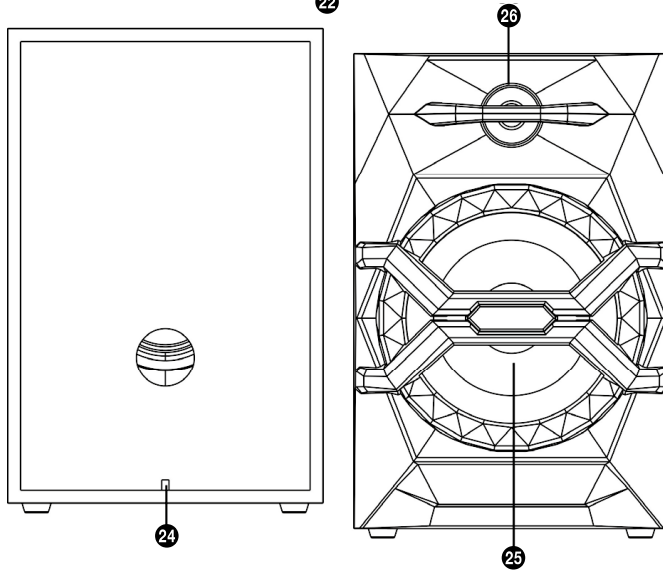
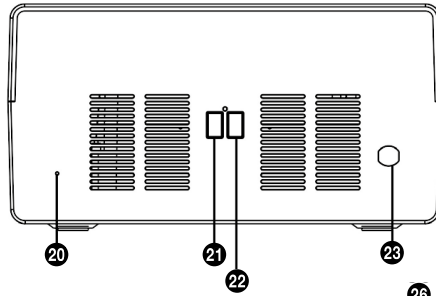
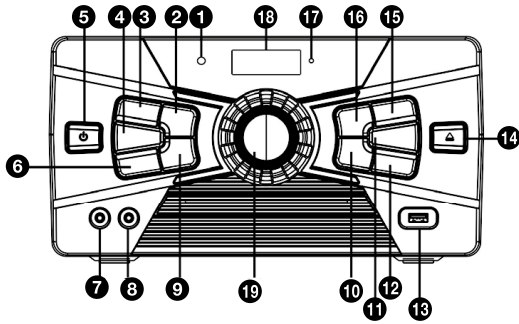
- Přečtěte si tuto uživatelskou příručku. Postupujte podle pokynů v této uživatelské příručce.
- Věnujte pozornost všem varováním.
- Dodržujte všechny pokyny.
- Používejte pouze příslušenství určené výrobcem.
- Nestavte na zařízení zdroje otevřeného ohně, jako například hořící svíčky.
- Používejte toto zařízení v mírném klimatickém pásmu.
- Výrobce ani prodejce tohoto zařízení nenesou žádnou odpovědnost za jakékoli přímé nebo nepřímé škody způsobené nedodržením pokynů pro instalaci, nastavení, používání, servis nebo čištění tohoto zařízení, uvedených v této uživatelské příručce.
- Chraňte zařízení před převrnutím, pádem na zem, nárazy, otřesy a vibracemi, vlhkostí a prachem.
- Toto zařízení smí používat pouze děti odpovídajícího věku, které byly informovány o jeho správném a bezpečném používání.
- Ponechte po všech stranách tohoto zařízení volné místo pro správnou cirkulaci vzduchu. Tím se odstraňuje teplo vytvářené během provozu. Zakrytí větracích otvorů v krytu tohoto zařízení zvyšuje nebezpečí přehřátí nebo poškození zařízení. Je nezbytné zajistit, aby nebyly větrací otvory blokovány například novinami, ubrusy, závěsy apod. Postupujte podle pokynů pro instalaci v této uživatelské příručce.

- Neinstalujte toto zařízení na přímé sluneční světlo nebo do blízkosti zdrojů tepla, jako jsou například topná tělesa, výměníky tepla, kamna nebo jiná zařízení (včetně zesilovačů) generující teplo. Vysoké teploty značně zkracují životnost elektronických komponent v zařízení. Nepoužívejte a nenechávejte toto zařízení v blízkosti otevřeného ohně.
- Toto zařízení nesmí být vystaveno kapající nebo tekoucí vodě a je zakázáno na něj stavět objekty s vodou, jako například vázy. Chraňte toto zařízení před deštěm, vodními kapkami a stykem s jakoukoli tekutinou, a nenechávejte ani neinstalujte toto zařízení ve venkovním prostředí. Nepoužívejte toto zařízení ve venkovním prostředí. Pokud nebudete postupovat podle těchto pokynů, hrozí nebezpečí úrazu elektrickým proudem nebo požáru.
- Nepoužívejte toto zařízení v blízkosti vody.
- Chraňte zařízení před převrhnutím, pádem na zem, nárazy, otřesy a vibracemi, vlhkostí a prachem.
- Pravidelně zařízení kontrolujte. Nikdy nepoužívejte poškozené zařízení.
- Toto zařízení je vybaveno speciálními pasivními zářiči zajišťujícími bohatý a přirozený zvuk i z malého zařízení a fungujícími podobně jako subwoofer. Nezakrývejte je a neblokuje jejich funkci.

Opravy a údržba

- Aby nehrozilo nebezpečí zranění v důsledku úrazu elektrickým proudem nebo vzniku požáru, nevyjímejte toto zařízení z jeho krytu – uvnitř nejsou žádné díly, které byste mohli sami opravit nebo seřídit, aniž byste měli odpovídající vybavení a kvalifikaci. Pokud toto zařízení vyžaduje seřízení nebo opravu, kontaktujte profesionální servisní středisko.
- Pokud během provozu tohoto zařízení nastane jakákoli neobvyklá událost, například cítíte zřetelný zápach pálicí se izolace nebo ze zařízení vychází kouř, okamžitě zařízení vypněte, odpojte jej od zdroje energie a nepoužívejte jej, dokud nebudete mít k dispozici výsledky kontroly provedené techniky profesionálního servisního střediska.
- Přenechte veškeré opravy kvalifikovaným technikům. Opravy jsou nezbytné v případě, že bylo toto zařízení jakýmkoli způsobem poškozeno, například když bylo zařízení polito tekutinou, do zařízení se dostaly cizí předměty, zařízení bylo vystaveno dešti nebo vlhkosti, zařízení nefunguje obvyklým způsobem nebo spadlo na zem.
- Čistěte zařízení pouze suchým hadříkem.
- Pro čištění nepoužívejte benzín, ředidla nebo jakákoli jiná rozpouštědla, a nepoužívejte čisticí prostředky s brusným účinkem, drátěnku nebo houby s drátěnkou.

Umístění ovladačů



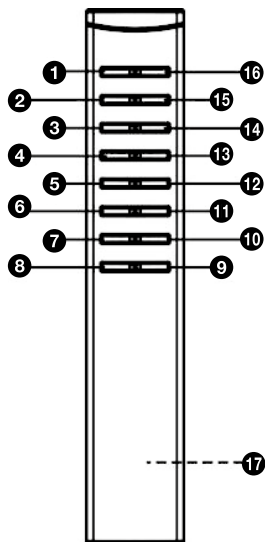
Přední panel:

- ❶ Přijímač infračerveného ovládání
- ❷ Tlačítko Fold/10/MEM.+ (Složka/10/Paměť+)
- ❸ Tlačítko PROG./P-Mode/MIC Vol.+ (Program/Režim programování/Hlasitost mikrofonu+)
- ❹ Tlačítko Function (Funkce)
- ❺ Tlačítko Standby (Pohotovostní režim)
- ❻ Tlačítko Disco Light/MIC Vol.- (Disco světlo/Hlasitost mikrofonu-)
- ❼ Konektor MIC (Mikrofon)
- ❽ Konektor AUX IN (Externí vstup)
- ❾ Tlačítko Fold/10/MEM.- (Složka/10/Paměť-)
- ❿ ⏪/TUN.- (Ladění-)
- ⓫ Tlačítko ⏩/Pair/Scan (Párování/Prohledávání)
- ⓬ Tlačítko EQ/BASS (Ekvalizér/Hloubky)
- ⓭ Port USB
- ⓮ Tlačítko Open/Close (Otevřít/Uzavřít)
- ⓯ Tlačítko ■/ID3
- ⓰ ⏩/TUN.+ (Ladění+)
- ⓱ Indikátor Pair/Standby (Párování/Pohotovostní režim)
- ⓲ Displej
- ⓳ Ovladač Volume (Hlasitost)
- ⓴ Anténa pro pásmo FM
- ⓵ Port pravého reproduktoru
- ⓶ Port levého reproduktoru
- ⓷ Síťový napájecí kabel
- ⓸ Reproduktorový vodič
- ⓹ Reproduktor
- ⓺ Výškový reproduktor

Dálkový ovladač

Vložení baterií do dálkového ovladače

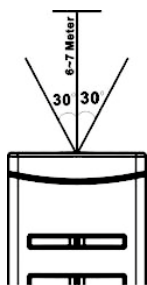
- Otevřete kryt prostoru pro baterie.
- Vložte dvě baterie „AAA“ podle obrázku v prostoru pro baterie.
- Uzavřete kryt.



Funkce tlačítek:

- 1 TLAČÍTKO OPEN (Otevřít)
- 2 MIC VOL.- (Hlasitost mikrofonu-)
- 3 TLAČÍTKO STOP/ID3 (Zastavení/ID3)
- 4 TLAČÍTKO SKIP BACKWARD/TUN.- (Přeskočení dozadu/Ladění-)
- 5 TLAČÍTKO MEMORY-/FOLD.-/+10 (Paměť-/Složka-/10)
- 6 TLAČÍTKO MUTE (Ztlumení zvuku)
- 7 TLAČÍTKO PROG./MEMORY/P-MODE (Program/Paměť/Režim programování)
- 8 TLAČÍTKO VOL- (Hlasitost -)
- 9 TLAČÍTKO VOL+ (Hlasitost +)
- 10 TLAČÍTKO DISCO LIGHT (Disco světlo)
- 11 EQ/BASS (Ekvalizér/Hloubky)
- 12 TLAČÍTKO MEMORY+/FOLD./+/+10 (Paměť+/Složka+/+10)
- 13 TLAČÍTKO SKIP FORWARD/TUN.+ (Přeskočení dopředu/Ladění+)
- 14 TLAČÍTKO PLAY/PAUSE/PAIR (Přehrávání/Pauza/Párování)
- 15 MIC VOL.+ (Hlasitost mikrofonu+)
- 16 ⏴ TLAČÍTKO FUNCTION (Funkce)
- 17 PROSTOR PRO BATERIE (ZADNÍ STRANA)

Ovládání dálkovým ovladačem



Pro ovládání přístroje dálkovým ovladačem nasměrujte dálkový ovladač na snímač dálkového ovládání na předním panelu a stiskněte příslušné tlačítko na dálkovém ovladači. Dálkové ovládání funguje nejlépe ve vzdálenosti 6 ~ 7 metrů od předního panelu a pod úhlem 30 stupňů. Jasná sluneční světla nebo světlo v místnosti mohou bránit správné funkci dálkového ovladače. Pokud dálkové ovládání nefunguje uspokojivě nebo přestane zcela fungovat, zkuste nejprve vyměnit baterie v dálkovém ovladači a pak zkuste omezit množství světla v místnosti.

Připojení ke zdroji energie

Před zapnutím zařízení se ujistěte, že napětí ve vaší rozvodné síti odpovídá napětí uvedenému na typovém štítku.


V zájmu vaší vlastní bezpečnosti si před připojením tohoto zařízení k rozvodné síti pozorně přečtěte následující pokyny.

Pro uvedení tohoto přístroje do provozu připojte napájecí kabel do napájecí zásuvky s napětím 100~240 V, 60/50 Hz a zapněte přístroj stisknutím tlačítka **STANDBY** na přístroji nebo tlačítkem na dálkovém ovladači.

Výstup pro reproduktory

Připojte levý a pravý reproduktorový kabel do zdířky L/R v zařízení.

Poznámka:

Když přístroj v režimu CD/USB/Bluetooth/AUX po dobu přibližně 15 minut nepoužívá hlavní funkci, automaticky se přepne do pohotovostního režimu. Pro opětovné zapnutí přístroje stiskněte tlačítko .

Uvědomte si prosím, že nízké nastavení hlasitosti zdroje zvuku může být považováno za „chybějící audio signál“, který nedokáže zařízení detekovat, což může rovněž způsobit automatické přepnutí do pohotovostního režimu. Pokud k tomu dojde, aktivujte prosím znovu přenos audio signálu nebo zvýšte nastavení hlasitosti zdrojového přehrávače zvuku tak, aby se obnovilo přehrávání.

Nastavení režimu funkce

Pro změnu režimu funkce stiskněte tlačítko **FUNCTION** na přístroji (CD / USB / AUX / BT / RADIO TUNER).

Nastavení hlasitosti

Otáčením ovladače **VOLUME** na přístroji nebo stisknutím tlačítka **VOL.+ / VOL.-** na dálkovém ovladači zvýšte nebo snižte hlasitost.

Funkce ekvalizéru (EQ)

Tento přístroj obsahuje vestavěný systém ekvalizéru. Stiskněte během přehrávání tlačítko **EQ/BASS** na přístroji nebo na dálkovém ovladači pro výběr nastavení, které nejlépe odpovídá hudebnímu stylu: FLAT, CLASSIC, POP, JAZZ a ROCK.

Systém ID3

Tento přístroj používá systém ID3; pokud je soubor ve formátu „ID3“, automaticky se vyhledají informace „TITLE NAME“ (Název titulu), „ARTIST NAME“ (Jméno interpreta) a „ALBUM NAME“ (Název alba) a zobrazí se na displeji. Pro vypnutí systému zobrazování tagů stiskněte a podržte tlačítko **STOP/ID3** – přístroj se přepne zpět na normální zobrazení.



Disco světlo

Pro změnu efektů disco světla stiskněte tlačítko **DISCO-LIGHT** na přístroji nebo na dálkovém ovladači. Můžete vybírat z různých režimů.

Pro zákaz disco světla stiskněte tlačítko **DISCO-LIGHT** na přístroji nebo na dálkovém ovladači tak, aby se na displeji zobrazilo „L OFF“.

Ovládání rádia

Naladění stanice rádia

1. Stisknutím tlačítka **FUNCTION** na přístroji nebo na dálkovém ovladači vyberte funkci **RADIO TUNER** (přístroj přijímá POUZE vysílání v pásmu FM).
2. Naladíte požadovanou stanici stisknutím a podržením tlačítka **SKIP FORWARD/TUN.+** nebo **SKIP BACKWARD/TUN.-** na přístroji nebo na dálkovém ovladači – na displeji se zobrazí frekvence stanice. Příklad: FM 87,80 MHz. Pokud rádio přijímá Stereo signál, zobrazí se na displeji indikátor „STEREO“.
3. Otáčením ovladače **VOLUME** na přístroji nebo stisknutím tlačítka **VOL.+ /VOL.-** na dálkovém ovladači nastavte hlasitost na příjemnou úroveň.
4. Rozviňte **ANTÉNU PRO PÁSMO FM** na plnou délku a opatrným posouváním antény dozadu a dopředu najdete nejlepší příjem, nebo položte přístroj do otevřeného prostoru.
5. Pro vypnutí rádia stiskněte tlačítko **FUNCTION** na přístroji nebo na dálkovém ovladači pro přepnutí na jiné funkce, nebo stiskněte tlačítko **STANDBY** pro vypnutí přístroje.

Automatické uložení stanic na předvolby/Prohledávání

Pro vyhledání a automatické uložení stanic do paměti předvoleb stiskněte a podržte tlačítko **PLAY/PAUSE/PAIR/SCAN** na přístroji nebo na dálkovém ovladači. Jakákoli stanice s dostatečně silným signálem bude uložena do paměti předvoleb. Po dokončení vyhledávání přístroj automaticky naladí předvolbu stanice číslo 1 (PO1). Pro naladění další stanice na předvolbě stiskněte tlačítko **MEMORY+ /FOLD.+ /+10** na přístroji nebo na dálkovém ovladači. Pro naladění předchozí stanice na předvolbě stiskněte tlačítko **MEMORY- /FOLD.- /-10** na přístroji nebo na dálkovém ovladači.

Ruční uložení stanic na předvolby

Můžete si zvolit stanice pro uložení do paměti předvoleb, abyste je mohli později rychle a přímo naladit.

1. Stisknutím tlačítka **SKIP FORWARD/TUN.+** nebo **SKIP BACKWARD/TUN.-** na přístroji nebo na dálkovém ovladači vyberte požadovanou stanici, kterou chcete uložit na předvolbu.
2. Stiskněte tlačítko **PROG./P-MODE/MIC VOL.+** na přístroji nebo na dálkovém ovladači – na displeji bude blikat „PO1“ pro indikaci ukládání stanice na paměťovou předvolbu O1. Pro změnu pořadí paměťových předvoleb stiskněte tlačítko **MEMORY+ /FOLD.+ /+10** nebo tlačítko **MEMORY- /FOLD.- /-10**. Pak znovu stiskněte tlačítko **PROG./P-MODE/MIC VOL.+** na přístroji nebo na dálkovém ovladači pro potvrzení.
3. Pro uložení další stanice zopakujte kroky (1) a (2). Můžete uložit až 30 stanic v pásmu FM. Pro naladění stanice na předvolbě stiskněte tlačítko **MEMORY+ /FOLD.+ /+10** nebo tlačítko **MEMORY- /FOLD.- /-10** na přístroji nebo na dálkovém ovladači.

Ovládání CD přehrávače

Podporované formáty disků

Tento přístroj podporuje přehrávání všech digitálních zvukových disků CD, finalizovaných digitálních zvukových disků CD-R (zapisovatelné disky CD), finalizovaných digitálních zvukových disků CD-RW (přepisovatelné disky CD) a digitálních zvukových disků CD/CD-R/CD-RW ve formátu CD-DA.

Vložení disku

1. Stisknutím tlačítka **FUNCTION** na přístroji nebo na dálkovém ovladači vyberte režim „CD“.
2. Stiskněte tlačítka **OPEN/CLOSE** na přístroji nebo na dálkovém ovladači pro otevření dvířek CD mechaniky – na displeji se zobrazí „OPEN“ (Otevřeno).
3. Vložte zvukový disk CD do mechaniky tak, aby strana s potiskem obrácena nahoru.
4. Uzavřete dvířka CD mechaniky – na displeji bude blikat „READING“ (Čtení) a pak se zobrazí celkový počet přehratelných stop na disku. Automaticky se spustí přehrávání.
5. Chcete-li disk CD vyjmout, stiskněte tlačítka **OPEN/CLOSE** pro otevření dvířek CD mechaniky. Uchopte disk CD za jeho okraje a opatrně jej vyjměte.

Poznámka:

1. Před otevřením dvířek CD mechaniky se ujistěte, že je disk zcela zastaven.
2. Pro zajištění správné funkce systému před provedením jakékoli operace počkejte, dokud přístroj kompletně nenačte celý disk.
3. Pokud je disk nečitelný nebo nebyl vložen žádný disk, zobrazí se na displeji „**NO DISC**“ (Žádný disk).

Přehrávání disku

1. Po vložení kompatibilního disku a jeho načtení přístrojem se automaticky spustí přehrávání od stopy 1.
 - Přehrávání pozastavíte stisknutím tlačítka **PLAY/PAUSE/PAIR/SCAN** na přístroji nebo na dálkovém ovladači. Na displeji bude blikat čas aktuální stopy.
 - Přehrávání obnovíte opětovným stisknutím tlačítka **PLAY/PAUSE/PAIR/SCAN** na přístroji nebo na dálkovém ovladači.
2. Pro zastavení přehrávání stiskněte tlačítka **STOP/ID3** na přístroji nebo na dálkovém ovladači. Na displeji se zobrazí celkový počet stop.

Přeskočení na stopu/místo v čase

Výběr požadované stopy

Pro přeskočení na další nebo předchozí stopu stiskněte tlačítka **FORWARD/TUN.+** nebo **BACKWARD/TUN.-** na přístroji nebo na dálkovém ovladači. Na displeji se zobrazují čísla stop.

Rychlé vyhledání místa ve stopě

Pro rychlé prohledávání ve stopě dopředu nebo dozadu stiskněte a podržte tlačítka **FORWARD/TUN.+** nebo **BACKWARD/TUN.-** na přístroji nebo na dálkovém ovladači. Na displeji se zobrazuje čas stopy.

Výběr skladby s číslem stopy přesahujícím 10

Chcete-li vybrat skladbu/stopu s číslem přesahujícím 10, stiskněte tlačítko **MEMORY+ / FOLD.+ / +10** pro skákání dopředu po 10 stopách, a pak stisknutím tlačítka **FORWARD / TUN.+** vyberte požadovanou stopu.

Výběr požadované složky

Chcete-li vybrat požadovanou složku, stiskněte a podržte tlačítko **MEMORY+ / FOLD.+ / +10** pro skákání dopředu po složkách, a pak stisknutím tlačítka **FORWARD / TUN.+** vyberte požadovanou stopu.




Programování stop

Když je zastaveno přehrávání, můžete z vašeho disku vytvořit uživatelský playlist. Můžete naprogramovat max. 20 stop z disku CD a 99 stop z jiného disku

1. Když je zastaveno přehrávání, stiskněte tlačítko **PROG. / P-MODE / MIC VOL.+** na přístroji nebo na dálkovém ovladači. Na displeji se zobrazí **PROG** a „**P01 001**“.
2. Pomocí tlačítek **FORWARD / TUN.+** nebo **BACKWARD / TUN.-** na přístroji nebo na dálkovém ovladači vyberte první stopu pro uložení do seznamu programu a stiskněte tlačítko **PROG. / P-MODE / MIC VOL.+** na přístroji nebo na dálkovém ovladači pro uložení. Na displeji se nyní zobrazí další programové číslo (např. „**P02 002**“).
3. Opakováním kroku 2 uložte další stopy do programového seznamu tak, abyste naprogramovali všechny stopy.
4. Stisknutím tlačítka **PLAY / PAUSE / PAIR / SCAN** na přístroji nebo na dálkovém ovladači spustíte přehrávání programového seznamu od začátku. Na displeji se zobrazí aktuálně přehrávaná stopa.
5. Stisknutím tlačítka **STOP / ID3** na přístroji nebo na dálkovém ovladači pro zastavení přehrávání programu. Pro smazání programu můžete v okamžiku, kdy je disk zastaven, dvakrát stisknout tlačítko **STOP / ID3** na přístroji nebo na dálkovém ovladači. Program je nyní smazán.

Opakované přehrávání

Přístroj podporuje opakované přehrávání jedné stopy nebo všech stop na disku.

- Pro opakování jediné stopy stiskněte během přehrávání tlačítko **PROG. / P-MODE / MIC VOL.+** na přístroji nebo na dálkovém ovladači tak, aby se na displeji svítil indikátor . Aktuální stopa se bude neustále znovu a znovu přehrávat, dokud nestisknete tlačítko **STOP / ID3** na přístroji nebo na dálkovém ovladači.
- Pro opakování všech stop stiskněte během přehrávání tlačítko **PROG. / P-MODE / MIC VOL.+** na přístroji nebo na dálkovém ovladači tak, aby na displeji svítil indikátor . ALL (Vše). Všechny stopy disku se budou neustále znovu a znovu přehrávat, dokud nestisknete tlačítko **STOP / ID3** na přístroji nebo na dálkovém ovladači.
- Pro opakování složky stiskněte během přehrávání tlačítko **PROG. / P-MODE / MIC VOL.+** na přístroji nebo na dálkovém ovladači tak, aby na displeji svítil indikátor . DIR (Složka). Všechny stopy v aktuální složce se budou neustále znovu a znovu přehrávat, dokud nestisknete tlačítko **STOP / ID3** na přístroji nebo na dálkovém ovladači. (Tato možnost je k dispozici pouze při přehrávání disku obsahujícího více než jednu složku.)

- Pro zrušení opakovaného přehrávání stiskněte tlačítko **PROG./P-MODE/MIC VOL.+** na přístroji nebo na dálkovém ovladači tak, aby se na displeji nezobrazovaly žádné indikátory opakování.

Náhodné přehrávání

Během přehrávání stiskněte tlačítko **PROG./P-MODE/MIC VOL.+** na přístroji nebo na dálkovém ovladači tak, aby se na displeji zobrazil indikátor „**RAN**“ (Náhodně). Stopy budou přehrávány v náhodném pořadí. Pro obnovení normálního přehrávání stiskněte tlačítko **PROG./P-MODE/MIC VOL.+** na přístroji nebo na dálkovém ovladači tak, aby na displeji zhasnul indikátor „**RAN**“ (Náhodně).

Přehrávání začátků skladeb

Během přehrávání stiskněte tlačítko **PROG./P-MODE/MIC VOL.+** na přístroji nebo na dálkovém ovladači tak, aby se na displeji zobrazil indikátor „**INTRO**“ (Začátky). Bude se přehrávat prvních 10 sekund každé stopy a pak se skočí na další stopu. Pro obnovení normálního přehrávání stiskněte tlačítko **PROG./P-MODE/MIC VOL.+** na přístroji nebo na dálkovém ovladači tak, aby na displeji zhasnul indikátor „**INTRO**“ (Začátky).

Přehrávání z USB

Ovládání přehrávání z USB

1. Stisknutím tlačítka **FUNCTION** na přístroji nebo na dálkovém ovladači vyberte režim „**USB**“.
2. Připojte disk USB flash k portu USB v přední části přístroje. Na displeji se zobrazí celkový počet přehratelných stop v USB zařízení. Přehrávání se automaticky spustí od stopy 1.
3. Pro pozastavení přehrávání stiskněte tlačítko **PLAY/PAUSE/PAIR/SCAN** na přístroji nebo na dálkovém ovladači. Na displeji bude blikat čas aktuální stopy.
4. Pro obnovení přehrávání stiskněte znovu tlačítko **PLAY/PAUSE/PAIR/SCAN** na přístroji nebo na dálkovém ovladači.
5. Pro zastavení přehrávání stiskněte tlačítko **STOP/ID3** na přístroji nebo na dálkovém ovladači. Na displeji se zobrazí celkový počet stop.
6. Další informace o uživatelských programech a opakovaném/náhodném přehrávání a přehrávání začátků stop si prosím vyhledejte v části Ovládání CD přehrávače v této příručce.



Varování:

Abyste se vyhnuli nežádoucímu rušení, vždy připojujte USB zařízení přímo k přístroji. Nepoužívejte pro připojení USB zařízení k přístroji prodlužovací USB kabel.



Důležité:

Port USB je určen pouze pro přenos dat; jiná zařízení nesmíte do tohoto portu připojovat.

**Upozornění:**

S ohledem na množství zařízení na trhu není garantována kompatibilita a podpora přehrávání u všech médií. Paměťová zařízení, která chcete připojit, byste měli dopředu otestovat nebo zformátovat souborovým formátem FAT32. Přehrávání v nich uložených chráněných médií, souborů nebo obsahu se nemusí zdařit.

Poznámka:

Média s větším odběrem energie, než má paměť flash, byste měli připojit pouze v případě, že mají svůj vlastní zdroj energie.

Ovládání přehrávání z externího vstupu AUX-IN

1. Stisknutím tlačítka **FUNCTION** na přístroji nebo na dálkovém ovladači vyberte režim „AUX“.
2. Připojte vaše audio zařízení pomocí 3,5mm externího jack kabelu k 3,5mm konektoru AUX IN v přední části přístroje.
3. Nastavte úroveň hlasitosti otáčením ovladače **VOLUME** na přístroji nebo tlačítky **VOL.+ / VOL.-** na dálkovém ovladači nebo na ovladači externího audio zařízení.
4. Ovládejte přehrávání z audio zařízení.

Ovládání přehrávání z BLUETOOTH

1. Stisknutím tlačítka **FUNCTION** na přístroji nebo na dálkovém ovladači zapněte funkci BLUETOOTH – na LCD displeji se zobrazí „BT“ a indikátor párování bude blikat.
2. Zapněte funkci Bluetooth na zařízení, vyhledejte a připojte tento přístroj „SMC8000B“ a pak zadejte heslo 0000 (pokud je vyžadováno) – indikátor párování se rozsvítí pro indikaci navázaného připojení a na displeji se zobrazí „BT“. Stiskněte tlačítko Play pro spuštění přehrávání.
3. Otočením ovladače **VOLUME UP/DOWN** na přístroji nebo stisknutím tlačítek na dálkovém ovládacím nastavte požadovanou úroveň hlasitosti.
4. Pro odpojení Bluetooth podržte tlačítko **PLAY/PAUSE/PAIR/SCAN** na přístroji nebo na dálkovém ovladači.

Poznámka:

Funkce Bluetooth funguje nejlépe v dosahu 10 metrů.

**Upozornění:**

Některá připojená zařízení mohou podporovat jednotné nastavení hlasitosti. Pokud některé z připojených zařízení tuto funkci nepodporuje, nastavení hlasitosti bude fungovat na obou zařízeních samostatně.

Technické údaje

SMC 8000B Party mikrosystém		
LCD displej		
Blikající podsvícení reproduktoru		
Silný a bohatý zvuk		
Výkon	100 W	
Zvuk	Výstupní výkon	100 W (Impedance: 6 Ω)
	2 hlubkové + 2 výškové reproduktory	
	Frekvenční odezva	40 Hz–16 kHz
	Celkové harmonické zkreslení	≤ 10 %
	Režimy ekvalizéru	ROCK/FLAT/POP/CLASSIC/JAZZ
	Tlačítko BASS BOOST	
Světlo	3 barvy (modrá, červená, fialová)	
	4 režimy blikání s možností vypnutí světel	
Příjem	FM PLL rádio 87,5 MHz–108 MHz	
	Předvolby stanic	30 FM
Vstupy	Přehrávání z CD – CD/MP3/CD-R/CD-RW	
	Bluetooth Audio 5.0	
	Maximální výkon vysílače 100mW při 2,4GHz – 2,4835GHz	
	Externí zvuk (Aux) (3,5mm stereo konektor)	
	USB (přehrávání zvuku)	
	Port mikrofonu (3,5mm konektor)	
Ostatní	Příslušenství	IČ dálkový ovladač, příručka
	Zdroj energie	AC (stříd.) 100–240 V, 50/60 Hz
	Spotřeba energie	Max. 123 W
	Energetická účinnost	< 0,5 W
	Rozměry (hlavní jednotka)	300 x 154 x 285 mm
	Rozměry (reproduktor)	218 x 333 x 250 mm
	Hmotnost	8 kg (přístroj)

POKYNY A INFORMACE K LIKVIDACI VYŘAZENÝCH OBALOVÝCH MATERIÁLŮ

Obalový materiál odevzdejte k likvidaci do sběrného dvora.

LIKVIDACE VYŘAZENÝCH ELEKTRICKÝCH A ELEKTRONICKÝCH ZAŘÍZENÍ



Tento symbol umístěný na produktu, příslušenství nebo obalu upozorňuje na to, že s produktem nesmí být nakládáno jako s běžným domácím odpadem. Zlikvidujte prosím tento produkt ve sběrném dvoře určeném k recyklaci elektrických a elektronických zařízení. V některých státech Evropské unie nebo v některých evropských zemích můžete při nákupu ekvivalentního nového produktu vrátit vaše produkty místnímu prodejci. Správnou likvidací tohoto produktu pomáháte chránit cenné přírodní zdroje a předcházet možným negativním dopadům na životní prostředí a lidské zdraví, ke kterým by mohlo dojít v důsledku nesprávné likvidace odpadu. Další podrobnosti vám poskytnou místní úřady nebo nejbližší sběrný dvůr pro likvidaci odpadu. Nesprávná likvidace tohoto typu odpadu může být předmětem udělení pokuty ze zákona.

Pro firemní entity v Evropské unii

Pokud potřebujete zlikvidovat elektrické nebo elektronické zařízení, požádejte vašeho prodejce nebo dodavatele o nezbytné informace.

Likvidace v zemích mimo Evropskou unii

Pokud chcete tento produkt zlikvidovat, požádejte o nezbytné informace o správném způsobu likvidace místní úřady nebo vašeho prodejce.



Tímto společnost Fast ČR, a. s. prohlašuje, že rádiové zařízení typu SMC 8000B vyhovuje směrnici 2014/53/EU.

Celý text prohlášení o shodě EU je k dispozici na následující internetové adrese: www.sencor.eu

Změny textu, designu a technických specifikací mohou nastat bez předchozího upozornění a vyhrazujeme si právo na provádění takových změn.

SENCOR®

CZ Záruční podmínky

Součástí balení tohoto výrobku není záruční list.

Prodávající poskytuje kupujícímu na výrobek záruku v trvání 24 měsíců od převzetí výrobku kupujícím. Záruka se poskytuje za dále uvedených podmínek. Záruka se vztahuje pouze na nové spotřební zboží prodané spotřebiteli pro běžné domácí použití. Práva z odpovědnosti za vady (reklamaci) může kupující uplatnit buď u prodávajícího, u kterého byl výrobek zakoupen nebo v níže uvedeném autorizovaném servisu. Kupující je povinen reklamaci uplatnit bez zbytečného odkladu, aby nedocházelo ke zhoršení vady, nejpozději však do konce záruční doby. Kupující je povinen poskytnout při reklamaci součinnost nutnou pro ověření existence reklamované vady. Do reklamačního řízení se přijímá pouze kompletní a z důvodů dodržení hygienických předpisů neznečištěný výrobek. V případě oprávněné reklamace se záruční doba prodlužuje o dobu od okamžiku uplatnění reklamace do okamžiku převzetí opraveného výrobku kupujícím nebo okamžiku, kdy je kupující po skončení opravy povinen výrobek převzít. Kupující je povinen prokázat svá práva reklamovat (doklad o zakoupení výrobku, záruční list, doklad o uvedení výrobku do provozu).

Záruka se nevztahuje zejména na:

- vady, na které byla poskytnuta sleva;
- opotřebení a poškození vzniklé běžným užíváním výrobku;
- poškození výrobku v důsledku neodborné či nesprávné instalace, použití výrobku v rozporu s návodem k použití, platnými právními předpisy a obecně známými a obvyklými způsoby používání, v důsledku použití výrobku k jinému účelu, než ke kterému je určen;
- poškození výrobku v důsledku zanedbané nebo nesprávné údržby;
- poškození výrobku způsobené jeho znečištěním, nehodou a zásahem vyšší moci (živelná událost, požár, vniknutí vody);
- vady funkčnosti výrobku způsobené nevhodnou kvalitou signálu, rušivým elektromagnetickým polem apod. mechanické poškození výrobku (např. ulomení knoflíku, pád);
- poškození způsobené použitím nevhodných médií, náplní, spotřebního materiálu (baterie) nebo nevhodnými provozními podmínkami (např. vysoké okolní teploty, vysoká vlhkost prostředí, otřesy);
- poškození, úpravu nebo jiný zásah do výrobku provedený neoprávněnou nebo neautorizovanou osobou (servisem);
- případy, kdy kupující při reklamaci neprokáže oprávněnost svých práv (kdy a kde reklamovaný výrobek zakoupil);
- případy, kdy se údaje v předložených dokladech liší od údajů uvedených na výrobku;
- případy, kdy reklamovaný výrobek nelze ztotožnit s výrobkem uvedeným v dokladech, kterými kupující prokazuje svá práva reklamovat (např. poškození výrobního čísla nebo záruční plomba přístroje, přepisované údaje v dokladech).

Gestor servisu v ČR:

FAST ČR, a.s., Černokostelecká 1621, 251 01 Říčany; tel: 323 204 120

FAST ČR, a.s., Cejl 31, 602 00 Brno; tel: 531 010 295

Více autorizovaných servisních středisek pro ČR naleznete na www.sencor.cz.

