

# SENCOR®

## SRD 2806



**INSTRUCTION MANUAL**

**AC/DC PORTABLE RADIO**

**NÁVOD K OBSLUZE**

**PŘENOSNÝ RÁDIOPŘIJÍMAČ  
S NAPÁJENÍM ZE SÍTĚ/Z BATERIÍ**

**NÁVOD NA OBSLUHU**

**PRENOSNÝ RÁDIOPRIJÍMAČ  
S NAPÁJANÍM ZO SIETE/Z BATÉRIÍ**

**FELHASZNÁLÓI KÉZIKÖNYV**

**HORDOZHATÓ RÁDIÓVEVŐ KÉSZÜLÉK  
HÁLÓZATRÓL/ELEMRRŐL TÖRTÉNŐ  
TÁPELLÁTÁSSAL**

**INSTRUKCJA OBSŁUGI**

**PRZENOŚNY ODBIÓRNIK RADIOWY  
Z ZASILANIEM Z SIECI / Z BATERII**

**EN**

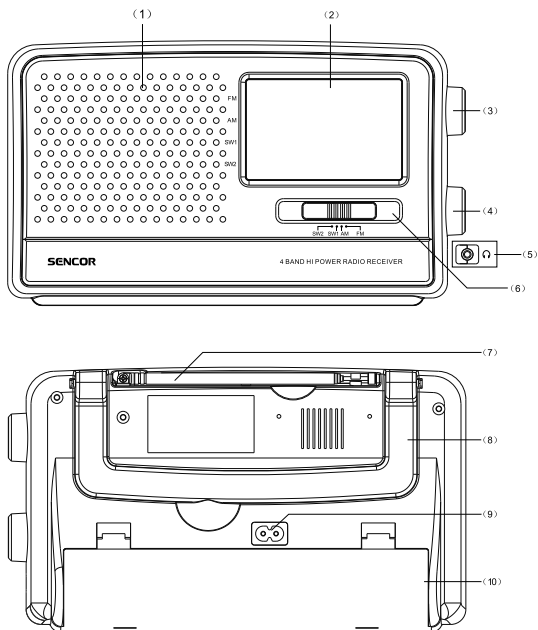
**CZ**

**SK**

**HU**

**PL**

# UMÍSTĚNÍ OVLADAČŮ



1. REPRODUKTOR
2. STUPNICE FREKVENCE
3. KNOFLÍK PRO LADĚNÍ FREKVENCE
4. KNOFLÍK OVLADAČE HLASITOSTI
5. KONEKTOR PRO SLUCHÁTKA
6. VOLIČ ROZHLASOVÉHO PÁSMO
7. PRUTOVÁ ANTÉNA
8. RUKOJEŤ PRO PŘENÁŠENÍ
9. SÍŤOVÁ ZDÍŘKA (na zadní straně)
10. KRYT PROSTORU PRO BATERIE (na zadní straně)

# POKYNY K OVLÁDÁNÍ

## ZDROJ ENERGIE

### Napájení ze sítě

Připojte jeden konec dodávaného síťového napájecího kabelu do zdířky AC IN umístěné v zadní části přístroje a jeho druhý konec připojte do síťové zásuvky.

### Provoz na baterie

1. Pro napájení z baterií musíte odpojit napájecí kabel z přístroje
2. Vložte do prostoru pro baterie tři baterie typu R20, UM1 nebo D (nejsou součástí příslušenství) a pak kryt tohoto prostoru uzavřete.

### Poznámka:

- *Baterie pravidelně kontrolujte. Staré nebo vybité baterie vyměňte. Pokud nebudete přístroj delší dobu používat nebo pokud jej napájíte výhradně ze sítě, vyjměte z něj baterie, aby nedošlo k úniku elektrolytu. Nekombinujte staré baterie s novými. Nekombinujte alkalické, standardní (uhlíko-zinkové) nebo dobíjecí (niklo-kadmiové) baterie.*

### Varování:

- *Před použitím tohoto přístroje zkontrolujte, zda místní síťové napětí splňuje požadavky tohoto přístroje. Nepřipojujte a neodpojujte napájecí kabel mokřýma rukama.*
- *Pokud nebudete přístroj delší dobu používat (např. o dovolené), odpojte zástrčku ze síťové zásuvky. A pak vyjměte baterie.*

## Rádio

1. Zapněte rádio otočením **KNOFLÍKU OVLADAČE HLASITOSTI** do polohy ON (Zapnuto).
2. Vyberte požadované vlnové pásmo (AM/FM/SW1/SW2) pomocí **VOLIČE ROZHLASOVÉHO PÁSMÁ.**
3. Nastavte zvuk pomocí **KNOFLÍKU OVLADAČE HLASITOSTI.**
4. Naladte stanici rádia pomocí **KNOFLÍKU PRO LADĚNÍ FREKVENCE.**

FM 87,5 - 108 MHz

AM 530 - 1 600 kHz

SW1 3,2 - 10,0 MHz

SW2 10,0 - 16,0 MHz

### Zlepšení příjmu:

- Pro příjem v pásmu FM vysuňte teleskopickou anténu. Pro zlepšení příjmu v pásmu FM nakloňte a otočte anténu; pokud je signál FM vysílání příliš silný (přístroj velmi blízko vysílače), zkratěte její délku.
- Pro příjem v pásmu AM je přístroj vybaven vestavěnou anténou, takže není nutno používat teleskopickou anténu. Natočte přístroj tak, aby byl příjem co nejlepší.
- Neumísťujte přístroj v blízkosti zdroje vysokofrekvenčního rušení např. mobilní telefon, WIFI...

## Hlasitost

Nastavte hlasitost pomocí **KNOFLÍKU OVLADAČE HLASITOSTI**

K 3,5mm **KONEKTORU PRO SLUCHÁTKA** můžete připojit sluchátka (nejsou součástí příslušenství). Reproduktory se automaticky vypnou. Neposlouchejte ve sluchátkách zvuk s příliš vysokou hlasitostí, abyste si nepoškodili sluch.

## TECHNICKÉ ÚDAJE

Reproduktor:	3,5" dynamický reproduktor s impedancí 8 ohmů
Výstupní výkon:	1 W
Napájení z baterií:	DC 4,5 V (3 x „UM-1/D“)
Síťové napájení:	230 V, ~ 50 Hz

## BEZPEČNOSTNÍ OPATŘENÍ

1. V případě napájení ze sítě se ujistěte, že je napětí podporováno. Vždy používejte dodávaný síťový napájecí kabel; nikdy nepoužívejte jiný síťový napájecí kabel.
2. Pokud nebudete přístroj používat, vždy odpojte síťový napájecí kabel ze síťové zásuvky.
3. Nenechávejte baterie v prostoru pro baterie dlouhou dobu. Vyjměte baterie, abyste zabránili jejich vytečení a poškození.
4. Aby přístroj dlouho spolehlivě sloužil, nevystavujte jej extrémním teplotám nebo vysoké vlhkosti.  
Například jej nikdy nestavte do míst určených ke koupání nebo do blízkosti sporáků či radiátorů. Neumisťujte a nepoužívejte přístroj na přímém slunci, v blízkosti zdrojů tepla nebo otevřeného ohně.
5. Pokud přístroj nefunguje správně, odneste jej prosím do nejbližšího servisního střediska. Nepokoušejte se jej sami opravovat.
6. Pro čištění přístroje postačuje měkký suchý hadřík. Nepoužívejte agresivní čisticí prostředky, ředidla nebo rozpouštědla.

### **Varování:**

- *Aby nedošlo k požáru nebo úrazu elektrickým proudem, nevystavujte přístroj dešti nebo vlhkosti.*
- *Aby nedošlo k úrazu elektrickým proudem, neotevírejte kryt přístroje. Požádejte o opravu vždy kvalifikovaného servisního technika.*

## POKYNY A INFORMACE K LIKVIDACI VYŘAZENÝCH OBALOVÝCH MATERIÁLŮ

Obalový materiál odevzdejte do sběrného dvora k likvidaci.

### LIKVIDACE VYŘAZENÝCH ELEKTRICKÝCH A ELEKTRONICKÝCH ZAŘÍZENÍ



Tento symbol umístěný na produktu, příslušenství nebo obalu upozorňuje na to, že s produktem nesmí být nakládáno jako s běžným domácím odpadem. Zlikvidujte prosím tento produkt ve sběrném dvoře určeném k recyklaci elektrických a elektronických zařízení. V některých státech Evropské unie nebo v některých evropských zemích můžete při nákupu ekvivalentního nového produktu vrátit vaše produkty místnímu prodejci. Řádnou likvidací tohoto produktu pomůžete chránit hodnotné přírodní zdroje a předcházet negativním dopadům na životní prostředí a lidské zdraví, ke kterým by mohlo dojít v důsledku nesprávné likvidaci odpadu. Další podrobnosti vám poskytnou místní úřady nebo nejbližší sběrný dvůr pro likvidaci odpadu. Nesprávná likvidace tohoto typu odpadu může být předmětem udělení pokuty ze zákona.

#### Pro firmy v Evropské unii

Pokud potřebujete zlikvidovat elektrické nebo elektronické zařízení, požádejte vašeho prodejce nebo dodavatele o nezbytné informace.

#### Likvidace v zemích mimo Evropskou unii

Pokud chcete tento produkt zlikvidovat, požádejte o nezbytné informace o správném způsobu likvidace místní úřady nebo vašeho prodejce.



Tento produkt splňuje požadavky EU.

Tímto společnost FAST ČR, a. s. prohlašuje, že rádiové zařízení typu SRD 2806 vyhovuje směrnici 2014/53/EU.

Kompletní verzi prohlášení o shodě EU najdete na následující webové stránce: [www.sencor.eu](http://www.sencor.eu)

Text, design a technické údaje se mohou změnit bez předchozího upozornění a vyhrazujeme si právo provádět tyto změny.

Originální verze je česká.

Výrobce: FAST ČR, a. s., Černokostelecká 1621, Říčany CZ-251 01

# SENCOR®

**CZ****Záruční podmínky**

## **Součástí balení tohoto výrobku není záruční list.**

Prodávající poskytuje kupujícímu na výrobek záruku v trvání 24 měsíců od převzetí výrobku kupujícím. Záruka se poskytuje za dále uvedených podmínek. Záruka se vztahuje pouze na nové spotřební zboží prodané spotřebiteli pro běžné domácí použití. Práva z odpovědnosti za vady (reklamaci) může kupující uplatnit buď u prodávajícího, u kterého byl výrobek zakoupen nebo v níže uvedeném autorizovaném servisu. Kupující je povinen reklamaci uplatnit bez zbytečného odkladu, aby nedocházelo ke zhoršení vady, nejpozději však do konce záruční doby. Kupující je povinen poskytnout při reklamaci součinnost nutnou pro ověření existence reklamované vady. Do reklamačního řízení se přijímá pouze kompletní a z důvodů dodržení hygienických předpisů neznečištěný výrobek. V případě oprávněné reklamace se záruční doba prodlužuje o dobu od okamžiku uplatnění reklamace do okamžiku převzetí opraveného výrobku kupujícím nebo okamžiku, kdy je kupující po skončení opravy povinen výrobek převzít. Kupující je povinen prokázat svá práva reklamovat (doklad o zakoupení výrobku, záruční list, doklad o uvedení výrobku do provozu).

### **Záruka se nevztahuje zejména na:**

- vady, na které byla poskytnuta sleva;
- opotřebení a poškození vzniklé běžným užíváním výrobku;
- poškození výrobku v důsledku neodborné či nesprávné instalace, použití výrobku v rozporu s návodem k použití, platnými právními předpisy a obecně známými a obvyklými způsoby používání, v důsledku použití výrobku k jinému účelu, než ke kterému je určen;
- poškození výrobku v důsledku zanedbané nebo nesprávné údržby;
- poškození výrobku způsobené jeho znečištěním, nehodou a zásahem vyšší moci (živelná událost, požár, vniknutí vody);
- vady funkčnosti výrobku způsobené nevhodnou kvalitou signálu, rušivým elektromagnetickým polem apod. mechanické poškození výrobku (např. ulomení knoflíku, pád);
- poškození způsobené použitím nevhodných médií, náplní, spotřebního materiálu (baterie) nebo nevhodnými provozními podmínkami (např. vysoké okolní teploty, vysoká vlhkost prostředí, otřesy);
- poškození, úpravu nebo jiný zásah do výrobku provedený neoprávněnou nebo neautorizovanou osobou (servisem);
- případy, kdy kupující při reklamaci neprokáže oprávnění svých práv (kdy a kde reklamovaný výrobek zakoupil);
- případy, kdy se údaje v předložených dokladech liší od údajů uvedených na výrobku;
- případy, kdy reklamovaný výrobek nelze ztotožnit s výrobkem uvedeným v dokladech, kterými kupující prokazuje svá práva reklamovat (např. poškození výrobního čísla nebo záruční plomba přístroje, přepisované údaje v dokladech).

### **Gestor servisu v ČR:**

**FAST ČR, a.s., Černokostecká 1621, 251 01 Říčany; tel: 323 204 120**

**FAST ČR, a.s., Cejl 31, 602 00 Brno; tel: 531 010 295**

Více autorizovaných servisních středisek pro ČR naleznete na [www.sencor.cz](http://www.sencor.cz).

