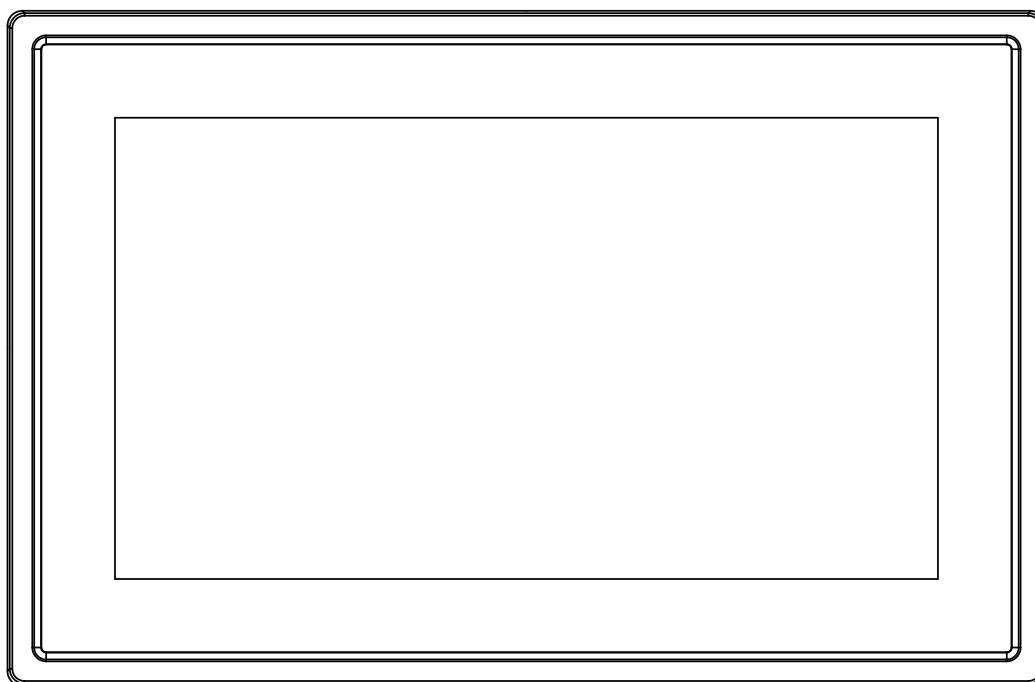


**SENCOR**

**SDF 1090**

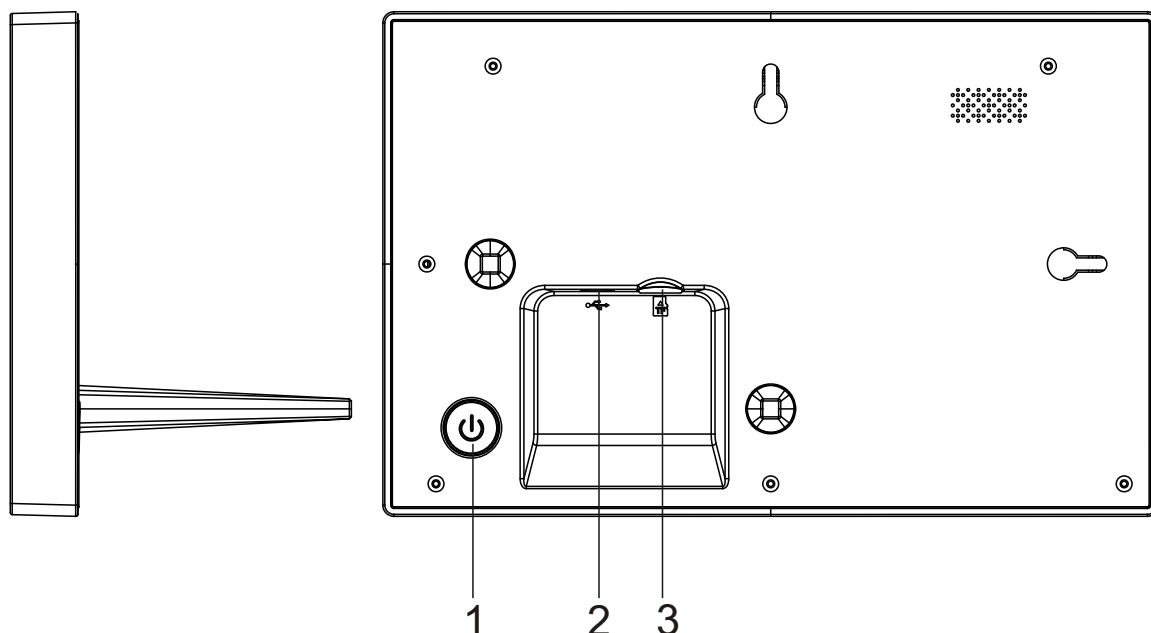
WiFi Digitální fotorámeček

Základní manuál



# Děkujeme vám za zakoupení tohoto digitálního fotorámečku.

Před použitím tohoto výrobku si přečtete důkladně tento návod a uschovejte jej pro budoucí použití. Tato příručka vám pomůže používat mnoho užitečných funkcí, díky nimž bude používání digitálního fotorámečku příjemnější.



## 1. POWER

Stisknutím tlačítka zapnete nebo vypnete obrazovku nebo dlouhým stisknutím asi 3 sekund získáte přístup k resetování.

## 2. USB

Chcete-li přenášet data, připojte se k zařízení USB nebo k počítači. Při připojení stejnosměrný adaptér k napájení tohoto zařízení. Používejte pouze adaptér dodaný s výrobkem.

## 3. Micro SD

Zde vložte externí paměťové karty micro SD.

Informace o nastavení a provozu digitálního fotorámečku viz. příložená příručka Frameo.

Technické specifikace adaptéru:	
Název výrobce nebo ochranná známka, obchodní registrační číslo a adresa:	Shenzhen TEKA Technology Co., Ltd. ; Building A, No. 21, XiFu Road, Red Star Community, SongGang Street, Baoan District, Shenzhen, Guangdong Province, 518105, P.R. China
Identifikační značka modelu:	TEKA012-0501500EU
Vstupní napětí:	AC 100-240V
Vstupní frekvence:	50/60Hz
Výstupní napětí:	DC 5,0 V
Výstupní proud:	1,5 A
Výstupní výkon:	7,5 W
Průměrná účinnost v aktivním režimu:	79,7%
Spotřeba energie ve stavu bez zátěže:	0,08 W

## POKYNY A INFORMACE K LIKVIDACI VYŘAZENÝCH OBALOVÝCH MATERIÁLŮ

Obalový materiál odevzdejte k likvidaci do sběrného dvora.

## LIKVIDACE VYŘAZENÝCH ELEKTRICKÝCH A ELEKTRONICKÝCH ZAŘÍZENÍ



Tento symbol umístěný na produktu, příslušenství nebo obalu upozorňuje na to, že s produktem nesmí být nakládáno jako s běžným domácím odpadem. Zlikvidujte prosím tento produkt ve sběrném dvoře určeném k recyklaci elektrických a elektronických zařízení. V některých státech Evropské unie nebo v některých evropských zemích můžete při nákupu ekvivalentního nového produktu vrátit vaše produkty místnímu prodejci. Řádnou likvidací tohoto produktu pomáháte chránit cenné přírodní zdroje a předcházet možným negativním dopadům na životní prostředí a lidské zdraví, ke kterým by mohlo dojít v důsledku nesprávné likvidace odpadu. Další podrobnosti vám poskytnou místní úřady nebo nejbližší sběrný dvůr pro likvidaci odpadu. Nesprávná likvidace tohoto typu odpadu může být předmětem udělení pokuty ze zákona.

### Pro firmy v Evropské unii

Pokud potřebujete zlikvidovat elektrické nebo elektronické zařízení, požádejte vašeho prodejce nebo dodavatele o nezbytné informace.

### Likvidace v zemích mimo Evropskou unii

Pokud chcete tento produkt zlikvidovat, požádejte o nezbytné informace o správném způsobu likvidace ministerstvo nebo vašeho prodejce.

Tento produkt splňuje požadavky EU.



Text, design a technické údaje se mohou změnit bez předchozího upozornění a vyhrazujeme si právo provádět tyto změny.

Adresa výrobce: FAST ČR, a.s., Černokostecká 1621, Říčany CZ-251 01

# SENCOR®

## CZ Záruční podmínky

**Součástí balení tohoto výrobku není záruční list.**

Prodávající poskytuje kupujícímu na výrobek záruku v trvání 24 měsíců od převzetí výrobku kupujícím. Záruka se poskytuje za dále uvedených podmínek. Záruka se vztahuje pouze na nové spotřební zboží prodané spotřebiteli pro běžné domácí použití. Práva z odpovědnosti za vady (reklamaci) může kupující uplatnit buď u prodávajícího, u kterého byl výrobek zakoupen nebo v níže uvedeném autorizovaném servisu. Kupující je povinen reklamaci uplatnit bez zbytečného odkladu, aby nedocházelo ke zhoršení vady, nejpozději však do konce záruční doby. Kupující je povinen poskytnout při reklamaci součinnost nutnou pro ověření existence reklamované vady. Do reklamačního řízení se přijímá pouze kompletní a z důvodů dodržení hygienických předpisů neznečištěný výrobek. V případě oprávněné reklamace se záruční doba prodlužuje o dobu od okamžiku uplatnění reklamace do okamžiku převzetí opraveného výrobku kupujícím nebo okamžiku, kdy je kupující po skončení opravy povinen výrobek převzít. Kupující je povinen prokázat svá práva reklamovat (doklad o zakoupení výrobku, záruční list, doklad o uvedení výrobku do provozu).

### **Záruka se nevztahuje zejména na:**

- vady, na které byla poskytnuta sleva;
- opotřebení a poškození vzniklé běžným užíváním výrobku;
- poškození výrobku v důsledku neodborné či nesprávné instalace, použití výrobku v rozporu s návodem k použití, platnými právními předpisy a obecně známými a obvyklými způsoby používání, v důsledku použití výrobku k jinému účelu, než ke kterému je určen;
- poškození výrobku v důsledku zanedbané nebo nesprávné údržby;
- poškození výrobku způsobené jeho znečištěním, nehodou a zásahem vyšší moci (živelná událost, požár, vniknutí vody);
- vady funkčnosti výrobku způsobené nevhodnou kvalitou signálu, rušivým elektromagnetickým polem apod. mechanické poškození výrobku (např. ulomení knoflíku, pád);
- poškození způsobené použitím nevhodných médií, náplní, spotřebního materiálu (baterie) nebo nevhodnými provozními podmínkami (např. vysoké okolní teploty, vysoká vlhkost prostředí, ořesý);
- poškození, úpravu nebo jiný zásah do výrobku provedený neoprávněnou nebo neautorizovanou osobou (servisem);
- případy, kdy kupující při reklamaci neprokáže oprávněnost svých práv (kdy a kde reklamovaný výrobek zakoupil);
- případy, kdy se údaje v předložených dokladech liší od údajů uvedených na výrobku;
- případy, kdy reklamovaný výrobek nelze ztotožnit s výrobkem uvedeným v dokladech, kterými kupující prokazuje svá práva reklamovat (např. poškození výrobního čísla nebo záruční plomba přístroje, přepisované údaje v dokladech).

### **Gestor servisu v ČR:**

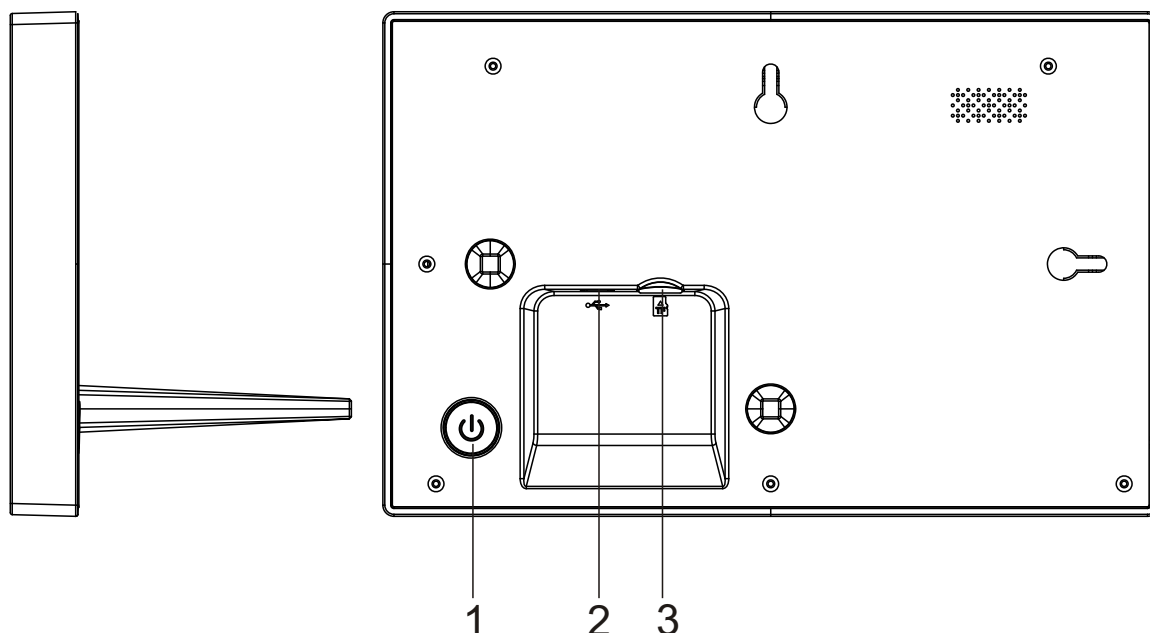
**FAST ČR, a.s., Černokostelecká 1621, 251 01 Říčany; tel: 323 204 120**

**FAST ČR, a.s., Cejl 31, 602 00 Brno; tel: 531 010 295**

Více autorizovaných servisních středisek pro ČR naleznete na [www.sencor.cz](http://www.sencor.cz).

# Dziękujemy za zakup cyfrowej ramki do zdjęć.

Przed użyciem połączenia, obsługi lub regulacji tego produktu należy przeczytać niniejszą instrukcję dokładnie i zachować ją na przyszłość. Ten podręcznik pomoże Ci korzystać z wieloprzydatne funkcje, które sprawią, że korzystanie z cyfrowej ramki do zdjęć będzie przyjemniejsze.



## 1. POWER

Naciśnij, aby włączyć lub wyłączyć ekran, lub naciśnij i przytrzymaj przez około 3 sekundy, aby uzyskać dostęp do resetowamenu.

## 2. USB

Podłącz urządzenie USB lub komputer, aby przesłać dane. Podłącz zasilacz prądu stałego do zasilania urządzenia. Używaj tylko adaptera dostarczonego z produktem.

## 3. Micro SD

Tutaj ładuj zewnętrzne karty pamięci micro SD.

Informacje na temat konfiguracji i obsługi cyfrowej ramki do zdjęć można znaleźć w sekcji załączony podręcznik Frameo.

Dane techniczne adaptera:	
Nazwa lub znak towarowy producenta, numer rejestru handlowego i adres:	Shenzhen TEKA Technology Co., Ltd. ; Building A, No. 21, XiFu Road, Red Star Community, SongGang Street, Baoan District, Shenzhen, Guandong Province, 518105, P.R. China
Identyfikator modelu:	TEKA012-0501500EU
Napięcie wejściowe:	AC 100-240V
Wejściowa częstotliwość prądu przemiennego:	50/60Hz
Napięcie wyjściowe:	DC 5,0 V
Prąd wyjściowy:	1,5 A
Moc wyjściowa:	7,5 W
Średnia sprawność podczas pracy:	79,7%
Zużycie energii w stanie bez obciążenia:	0,08 W