

Kontaktní gril

Návod k obsluze

CZ



SENCOR®

SBG 3701SL

Před použitím spotřebiče se, prosím, seznámte s návodem k jeho obsluze, a to i v případě, že jste již obeznámeni s používáním výrobků podobného typu. Spotřebič používejte pouze tak, jak je popsáno v tomto návodu. Návod uschovejte pro budoucí použití.

Minimálně po dobu trvání zákonného práva z vadného plnění, příp. záruky za jakost doporučujeme uschovat originální přepravní karton, balicí materiál, pokladní doklad a potvrzení o rozsahu odpovědnosti prodávajícího nebo záruční list. V případě přepravy doporučujeme zabalit spotřebič opět do originální krabice od výrobce.

CZ-1

OBSAH

DŮLEŽITÉ BEZPEČNOSTNÍ POKYNY	3
POPIS KONTAKTNÍHO GRILU	6
POUŽITÍ KONTAKTNÍHO GRILU	7
NEPŘÍLNAVÁ POVRCHOVÁ ÚPRAVA GRILOVACÍCH DESEK	7
TIPY PRO GRILOVÁNÍ MASA	7
DOPORUČENÉ DOBY GRILOVÁNÍ	8
ÚDRŽBA A ČIŠTĚNÍ	8
SKLADOVÁNÍ	9
TECHNICKÉ ÚDAJE	9
POKYNY A INFORMACE O NAKLÁDÁNÍ S POUŽITÝM OBALEM	10
LIKVIDACE POUŽITÝCH ELEKTRICKÝCH A ELEKTRONICKÝCH ZAŘÍZENÍ	10

DŮLEŽITÉ BEZPEČNOSTNÍ POKYNY ČTĚTE POZORNĚ A USCHOVEJTE JE PRO BUDOUCÍ POUŽITÍ.

- Tento spotřebič mohou používat děti ve věku 8 let a starší a osoby se sníženými fyzickými, smyslovými nebo mentálními schopnostmi nebo s nedostatkem zkušeností a znalostí, pokud jsou pod dozorem nebo byly poučeny o používání spotřebiče bezpečným způsobem a rozumí případným nebezpečím.
- Děti si se spotřebičem nesmějí hrát. Čištění a údržbu, kterou smí provádět uživatel, nesmějí vykonávat děti, pokud nejsou starší 8 let a pod dozorem.
- Spotřebič a jeho síťový kabel udržujte mimo dosah dětí mladších 8 let.
- Před připojením spotřebiče k síťové zásuvce se ujistěte, že se technické údaje uvedené na jeho štítku shodují s elektrickým napětím zásuvky.
- Spotřebič připojujte pouze k řádně uzemněné zásuvce.



Upozornění:

Tento spotřebič není určen k ovládání prostřednictvím programátoru, vnějšího časového spínače nebo dálkového ovládání.



Pozor: horký povrch

Během provozu spotřebiče je víko rozehráté. Nešahajte na horké povrchy. Mohli byste si popálit pokožku.

- Spotřebič je určen pro použití v domácnosti.
- Nepoužívejte spotřebič k jiným účelům, než pro které je určen.
- Nepoužívejte spotřebič v průmyslovém prostředí nebo venku!
- Spotřebič nepokládejte na elektrický nebo plynový vaříč nebo do jeho blízkosti.
- Spotřebič neumísťujte na okraj pracovní plochy nebo na nestabilní povrchy. Spotřebič vždy umístěte na rovný a suchý povrch.

- Abyste zabránili případnému úrazu elektrickým proudem, neponořujte spotřebič do vody nebo jiné tekutiny.
- Spotřebič nepoužívejte bez odkapávací misky.
- Dbejte zvýšené opatrnosti při manipulaci s odkapávací miskou, která obsahuje zahřátou tekutinu.
- Při provozu musí být zajištěn dostatečný prostor pro cirkulaci vzduchu nad spotřebičem a po všech jeho stranách. Nepoužívejte spotřebič v blízkosti hořlavého materiálu, jako jsou záclony, utěrky na nádobí, dřevěné povrchy apod.
- Teplota přístupných povrchů může být vyšší, je-li spotřebič v činnosti. Dbejte na to, abyste se nedotkli zahřátého pláště nebo povrchu grilovacích desek. Pro odklopení horní grilovací desky používejte madlo. Pro zvýšenou ochranu pokožky rukou doporučujeme použít kuchyňskou chňapku.
- Spotřebič vypněte a odpojte od síťové zásuvky, pokud ho necháváte bez dozoru, nebudete-li ho používat, před přemístěním a čištěním.
- Po každém použití vyčistěte povrch grilovacích desek, viz kapitola Údržba a čištění.
- Před přemístěním a čištěním nechejte spotřebič vychladnout.
- Neodpojujte spotřebič od síťové zásuvky tahem za síťový kabel, hrozí nebezpečí poškození síťového kabelu nebo síťové zásuvky. Kabel odpojujte od zásuvky tahem za vidlici síťového kabelu.
- Dbejte na to, aby napájecí kabel nevisel přes okraj stolu nebo aby se nedotýkal horkého povrchu.
- Spotřebič s poškozeným síťovým kabelem nebo poškozenou vidlicí síťového kabelu je zakázáno používat. Pokud je síťový kabel poškozen, jeho výměnu svěřte autorizovanému servisnímu středisku.
- Nepoužívejte spotřebič, nefunguje-li správně, jestliže byl upuštěn na zem, poškozen nebo ponořen do vody. Spotřebič neopravujte sami ani na něm neprovádějte žádné úpravy. Jinak hrozí nebezpečí úrazu elektrickým proudem. Veškeré opravy

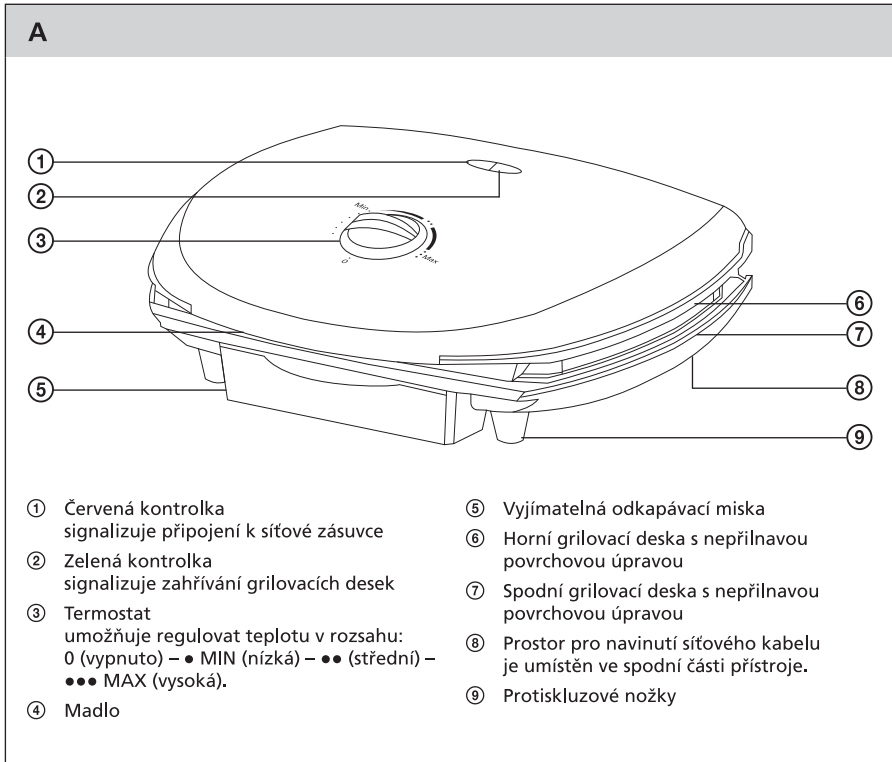
Kontaktní gril

SBG 3701SL

CZ

tohoto spotřebiče svěřte autorizovanému servisnímu středisku. Zásahem do spotřebiče se vystavujete riziku ztráty zákonného práva z vadného plnění, příp. záruky za jakost.

POPIS KONTAKTNÍHO GRILU



POUŽITÍ KONTAKTNÍHO GRILU

1. Před prvním použitím vyjměte kontaktní gril z obalového materiálu. Grilovací desky A⑥ a A⑦ otřete čistým navlhčeným hadříkem a poté je vytřete do sucha. Odkapávací misku A⑤ vyjměte ze spodní části grilu a omyjte ji v teplé vodě za použití neutrálního kuchyňského saponátu. Poté ji opláchněte pod čistou tekoucí vodou, osušte a vložte zpět na své místo.
2. Zkontrolujte, že odkapávací miska A⑤ je umístěna ve spodní části grilu.
3. Kontaktní gril připojte k síťové zásuvce. Po připojení k síťové zásuvce se rozsvítí světelná kontrolka A①. Termostatem A③ nastavte požadovanou teplotu. Rozsvítí se kontrolka A②.

Doporučené nastavení termostatu A③:

- teplota ●●● MAX (vysoká) je vhodná pro grilování masa, zeleniny apod.;
- teplota ●● (střední) je vhodná pro zapékání sendvičů a grilování ryb;
- teplota ● MIN (nízká) je vhodná pro udržování potravin v teplém stavu.



Poznámka:

Při prvním použití kontaktního grilu můžete zpozorovat slabý kouř. To je způsobeno prvním zahřátím určitých komponent. Nemusíte se znepokojovat.

4. Grilovací desky A⑥ a A⑦ nechte předeřhřát. Pro rychlejší předeřhřátí nechte horní desku A⑥ přiklopenou ke spodní desce A⑦. Jakmile je dosažena nastavená teplota, zelená kontrolka A② zhasne (pozn. nahřátí grilu zabere cca 3 minuty).
5. Horní desku A⑥ otevřete do svislé polohy. Na spodní desku A⑦ položte maso, zeleninu, sendvič nebo jiné potraviny, které chcete grilovat nebo zapéct. Nyní horní desku A⑥ přiklopte. Během grilování kontrolujte stav pokrmu.



Poznámka:

Kontrolka zahřívání grilovacích desek A② se střídavě rozsvěcí a zhasíná. Tím je signalizováno udržování nastavené teploty.

6. Když je pokrm hotový, plastovou obrabečkou jej odeberte z grilovací desky A⑦. Nepoužívejte kovové kleště nebo obrabečky, nůž nebo jiné ostré kuchyňské náčiní. Mohlo by dojít k poškození nepřilnavé povrchové úpravy grilovacích desek.
7. Po ukončení používání nastavte termostat A③ do polohy 0 (vypnuto) a síťový kabel odpojte od zásuvky el. napětí. Před jakoukoliv další manipulací nechte gril vychladnout.

NEPŘILNAVÁ POVRCHOVÁ ÚPRAVA GRILOVACÍCH DESEK

1. Grilovací desky kontaktního grilu jsou opatřeny speciální nepřilnavou povrchovou úpravou. Tato povrchová úprava umožňuje připravovat pokrmy zdravé za použití minimálního množství tuku nebo oleje.
2. Nepoužívejte ostré nebo kovové kuchyňské náčiní ani nekrájejte pokrmy přímo na grilovací desce. Výrobce neodpovídá za poškození povrchové úpravy způsobené používáním ostrého nebo kovového kuchyňského náčiní.
3. Jakákoliv změna barevnosti povrchu grilovacích desek má vliv pouze na vzhled, nikoli na funkčnost.

TIPY PRO GRILOVÁNÍ MASA

- Pro dosažení optimálních výsledků nakrájejte maso na 1 až 2 cm silné plátky.
- Nedoporučujeme používat kontaktní gril ke grilování masa se silnými kostmi, jako jsou např. kotlety s kostí.
- Před grilováním maso nesolte. Jinak bude tuhé a vysušené.
- Než začnete grilovat marinované maso, kuchyňským papírem nejdříve vysušte přebytečnou marinádu. Některé marinády obsahují velké množství cukru, který by se při grilování připaloval na grilovací desky.

- Během grilování nepropichujte maso vidličkou nebo nožem, aby nedošlo k vytékání šťávy. Jinak bude maso tuhé a vysušené.
- Nevysušujte maso příliš dlouhým grilováním.
- Kuřecí maso vždy dobře propečte.
- Když je maso ugrilované, dochutěte jej solí nebo jiným kořením.
- Předvažené párky nemusíte před grilováním propichovat.

DOPORUČENÉ DOBY GRILOVÁNÍ

DRUH POTRAVINY	NASTAVENÍ TERMOSTATU	DOBA GRILOVÁNÍ (S PŘIKLOPENOU HORNÍ DESKOU)
Hovězí • hamburgery	●●● MAX (vysoká)	9 minut
Vepřové • steaky z panenky • plátky (na řízky) • plátky krkovic	●●● MAX (vysoká) ●●● MAX (vysoká) ●●● MAX (vysoká)	5 minut 7 minut 9 minut
Kuřecí • prsní řízky • stehenní řízky	●●● MAX (vysoká) ●●● MAX (vysoká)	5 minut nebo více, až budou dobře propečené 6 minut nebo více, až budou dobře propečené
Klobásy/párky • tenké • silnější	●●● MAX (vysoká) ●●● MAX (vysoká)	9 minut 16 minut
Plody moře • rybí filety • plátky ryby s kůží	●● (střední) ●● (střední)	7 minut 9 minut
Sendvič	●● (střední)	8 minut
Zelenina nakrájená na plátky o síle 1 cm • lilek • cuketa • brambory	●●● MAX (vysoká) ●●● MAX (vysoká) ●●● MAX (vysoká)	12 minut 12 minut 20 minut



Poznámka:

Výše uvedené doby grilování jsou pouze orientační a mohou se lišit v závislosti na síle plátků masa nebo velikosti potravin.

ÚDRŽBA A ČIŠTĚNÍ

- Před čištěním vždy nastavte termostat A③ do polohy 0 (vypnuto), síťový kabel odpojte od zásuvky el. napětí a gril nechejte vychladnout.

Čištění grilovacích desek

- Povrch grilovacích desek A⑥ a A⑦ vyčistěte po každém použití, abyste zabránili vrstvení připečených zbytků jídla.
- K čištění použijte navlhčenou, měkkou textilii. Pokud na povrchu desek A⑥ a A⑦ zůstaly připečené zbytky potravin, např. z marinovaného masa, pokapejte tato místa roztokem vody a neutrálního kuchyňského saponátu. Po aplikaci saponátu otřete desky čistou, navlhčenou textilií.



Tip

Grilovací desky A⑥ a A⑦ se vám budou lépe čistit, když budou ještě mírně vlažné.

Čištění odkapávací misky

- Po každém použití misku A⑤ vyjměte, vyprázdněte a umyjte ji v teplé vodě s přidavkem neutrálního kuchyňského saponátu. Potom ji opláchněte čistou vodou, osušte a umístěte zpět do spodní části grilu.

Čištění vnějšího povrchu

- K čištění vnějšího povrchu použijte suchou nebo mírně navlhčenou textilií a poté vytřete povrch grilu do sucha.
- K čištění kontaktního grilu nebo jeho částí nepoužívejte drátěnky, brusné čisticí prostředky, benzin nebo ředidla. Gril ani jeho síťový kabel neponožujte do vody nebo jiné tekutiny.

SKLADOVÁNÍ

- Jsou-li desky kontaktního grilu vychladlé, horní desku A⑥ přiklopte ke spodní desce A⑦.
- Síťový kabel smotejte do prostoru A⑦ ve spodní části grilu.
- Gril uložte na suché, čisté místo mimo dosah dětí.

TECHNICKÉ ÚDAJE

Jmenovité napětí	220–240 V
Jmenovitý kmitočet	50/60 Hz
Jmenovitý příkon.....	1750 W

Změny textu a technických specifikací vyhrazeny.

POKYNY A INFORMACE O NAKLÁDÁNÍ S POUŽITÝM OBALEM

Použitý obalový materiál odložte na místo určené obcí k ukládání odpadu.

LIKVIDACE POUŽITÝCH ELEKTRICKÝCH A ELEKTRONICKÝCH ZAŘÍZENÍ

Tento symbol na produktech anebo v průvodních dokumentech znamená, že použité elektrické a elektronické výrobky nesmí být přidány do běžného komunálního odpadu. Ke správné likvidaci, obnově a recyklaci předejte tyto výrobky na určená sběrná místa. Alternativně v některých zemích Evropské unie nebo jiných evropských zemích můžete vrátit své výrobky místnímu prodejci při koupi ekvivalentního nového produktu.

Správnou likvidací tohoto produktu pomůžete zachovat cenné přírodní zdroje a napomáháte prevenci potenciálních negativních dopadů na životní prostředí a lidské zdraví, což by mohly být důsledky nesprávné likvidace odpadů. Další podrobnosti si vyžádejte od místního úřadu nebo nejbližšího sběrného místa.

Při nesprávné likvidaci tohoto druhu odpadu mohou být v souladu s národními předpisy uděleny pokuty.

Pro podnikové subjekty v zemích Evropské unie

Chcete-li likvidovat elektrická a elektronická zařízení, vyžádejte si potřebné informace od svého prodejce nebo dodavatele.

Likvidace v ostatních zemích mimo Evropskou unii

Tento symbol je platný v Evropské unii. Chcete-li tento výrobek zlikvidovat, vyžádejte si potřebné informace o správném způsobu likvidace od místních úřadů nebo od svého prodejce.



Tento výrobek splňuje veškeré základní požadavky směrnice EU, které se na něj vztahují.