

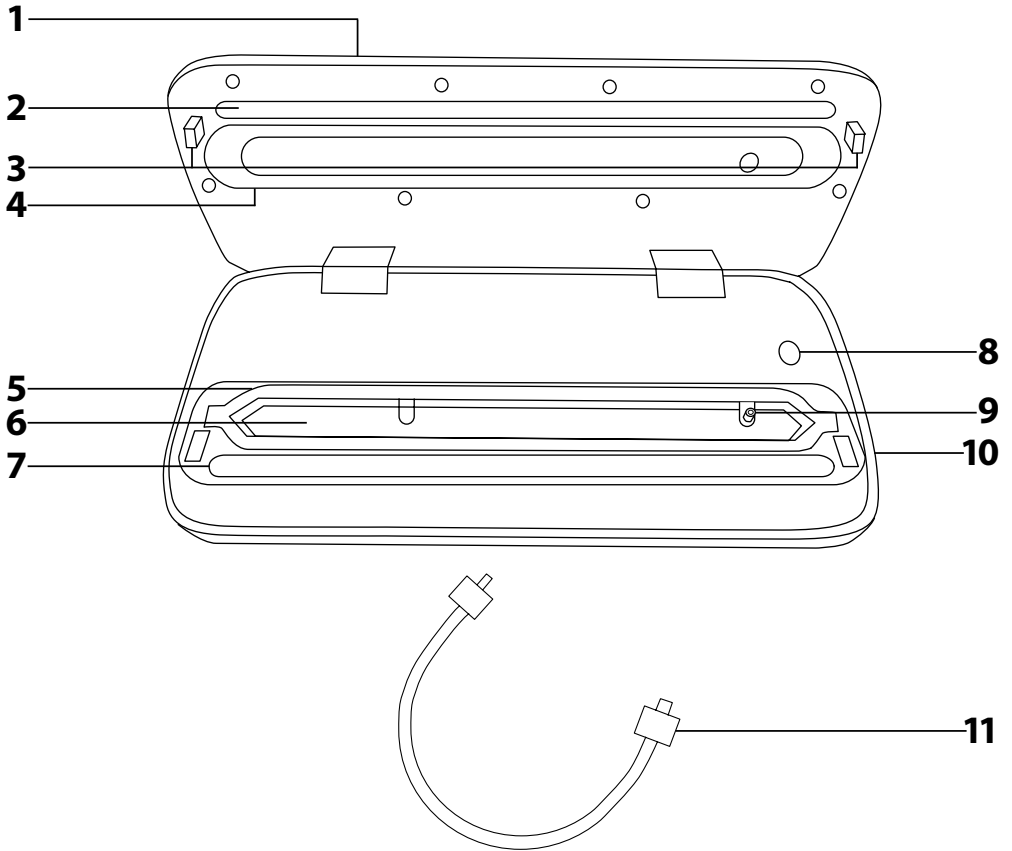
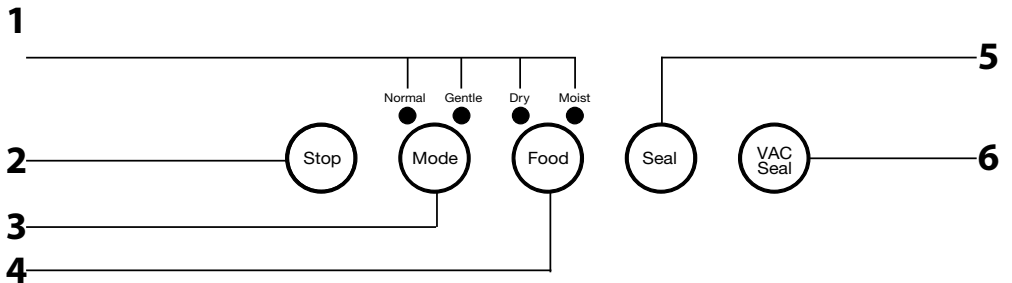


CZ ■ Vakuovací svářečka fólií

ČTĚTE POZORNĚ A USCHOVEJTE JE PRO BUDOUCÍ POUŽITÍ.

- Tento spotřebič mohou používat děti ve věku 8 let a starší a osoby se sníženými fyzickými, smyslovými nebo mentálními schopnostmi nebo s nedostatkem zkušeností a znalostí, pokud jsou pod dozorem nebo byly poučeny o používání spotřebiče bezpečným způsobem a rozumí případným nebezpečím. Čištění a údržbu prováděnou uživatelem nesmějí vykonávat děti, pokud nejsou starší 8 let a pod dozorem. Spotřebič a jeho přírodní kabel udržujte mimo dosah dětí mladších 8 let. Děti si se spotřebičem nesmějí hrát.
- Spotřebič je určen pouze pro použití v domácnosti. Není určen pro komerční účely nebo pro použití v prostorách, jako jsou:
 - kuchyňské kouty pro personál v obchodech, kancelářích a ostatních pracovištích;
 - hotelové nebo motelové pokoje a jiné obytné prostory;
 - zemědělské farmy;
 - podniky zajišťující nocleh se snídaní.
- Spotřebič používejte pouze k účelu, ke kterému je určen.
- Spotřebič neumísťujte na parapety oken, odkapávací desku dřezu nebo na nestabilní povrchy. Vždy jej umísťte na stabilní, rovný a suchý povrch.
- Spotřebič nepokládejte do blízkosti umyvadla nebo dřezu, na přístroje a zařízení, které jsou zdrojem tepla, nebo do jejich blízkosti.
- Před připojením spotřebiče k síťové zásuvce se ujistěte, že se jeho nominální napětí uvedené na typovém štítku shoduje s elektrickým napětím zásuvky. Spotřebič připojujte pouze k řádně uzemněné zásuvce.
- Spotřebič používejte pouze, když je instalován ve své pracovní poloze a je umístěn v dostatečné vzdálenosti od hořlavých povrchů, jako jsou záclony, závěsy apod.
- Používejte pouze kvalitní vakuovací sáčky a role určené pro vakuovací svářečky.
- Dbejte na to, aby do otvoru pro odsávání vzduchu nevnikla voda nebo jiná tekutina.
- Spotřebič je zahřátý během provozu a po ukončení provozu v důsledku zbytkového tepla. Vyvarujte se kontaktu se zahřátým povrchem.
- K ochlazení spotřebiče mezi svářecími cykly by měla být vynechána přestávka alespoň 40 sekund. Během přestávky ponechejte víko odklopené. Maximální doba provozu spotřebiče je 15 minut. Poté jej nechejte přibližně 30 minut vychladnout.
- Spotřebič je vybaven tepelnou pojistkou, která jej vypne, pokud dojde k jeho přehřátí. Pokud taková situace nastane, spotřebič odpojte od síťové zásuvky a nechejte vychladnout. Poté jej můžete opět používat.
- Spotřebič vždy odpojte od síťové zásuvky, pokud jej nebudete používat, pokud jej necháváte bez dozoru, před přemístěním a čištěním. Po ukončení používání nechejte kryt spotřebiče otevřený, aby došlo k jeho rychlejšímu ochlazení.

- Spotřebič udržujte v čistotě. Čištění provádějte dle instrukcí uvedených v kapitole Čištění a údržba. Před čištěním nechejte spotřebič vychladnout. Spotřebič neomývejte pod tekoucí vodou ani jej neponořujte do vody nebo jiné tekutiny.
- Spotřebič odpojete od síťové zásuvky tahem za zástrčku přívodního kabelu, nikoli za přívodní kabel. Jinak by mohlo dojít k poškození přívodního kabelu nebo zásuvky.
- Pokud je přívodní kabel poškozen, musí být nahrazen autorizovaným servisním střediskem nebo jinou podobně kvalifikovanou osobou, aby se zabránilo vzniku nebezpečné situace. Spotřebič s poškozeným přívodním kabelem je zakázáno používat.
- Spotřebič nepoužívejte, pokud vykazuje jakékoli známky poškození. Abyste se vyvarovali nebezpečí úrazu elektrickým proudem, spotřebič neopravujte sami ani ho nijak neupravujte. Veškeré opravy svěřte autorizovanému servisnímu středisku. Zásahem do spotřebiče se vystavujete riziku ztráty zákonného práva z vadného plnění, případně záruky za jakost.

A**B**

- Před použitím tohoto spotřebiče se prosím seznámte s návodem k jeho obsluze, a to i v případě, že jste již obeznámeni s používáním spotřebičů podobného typu. Používejte spotřebič pouze tak, jak je popsáno v tomto návodu k použití. Návod uschovejte pro případ další potřeby.
- Minimálně po dobu trvání zákonného práva z vadného plnění, případně záruky za jakost doporučujeme uschovat originální přepravní karton, balicí materiál, pokladní doklad a potvrzení o rozsahu odpovědnosti prodávajícího nebo záruční list. V případě přepravy doporučujeme zabalit spotřebič opět do originální krabice od výrobce.

POPIS SPOTŘEBIČE

A1 Odklápěcí víko

A2 Svářečí lišta vytvoří pevný svár zatavením.

A3 Západka slouží k aretaci víka v uzavřené poloze.

A4 Horní těsnění

A5 Spodní těsnění

A6 Vakuovací komora

A7 Gumová lišta

A8 Tlačítko pro zapnutí a vypnutí odsávání vzduchu z externí vakuovací dózy

A9 Otvor pro odsávání vzduchu

A10 Tlačítko pro uvolnění západky je umístěno po obou stranách svářečky.

A11 Hadička pro odsávání vzduchu z externí vakuovací dózy



Poznámka:

Součástí dodávaného příslušenství je 5 ks vakuovacích sáčků z PA/PE materiálu o rozměrech 20 × 30 cm a 1 ks vakuovací role z PA/PE materiálu o rozměrech 20 × 200 cm.

POPIS OVLÁDACÍHO PANELU

B1 LED indikátory nastavení režimu provozu

B2 Dotykové tlačítko STOP pro ukončení provozu

B3 Dotykové tlačítko MODE pro nastavení režimu provozu:

- NORMAL (standardní)
- GENTLE (šetrný) pro šetrné vakuování spykých potravin.

B4 Dotykové tlačítko FOOD pro nastavení režimu provozu:

- DRY (suchý) pro vakuování suchých potravin,

– MOIST (vlhký) pro vakuování potravin s vyšší vlhkostí.

B5 Dotykové tlačítko SEAL pro vytvoření pevného sváru s LED indikátorem signalizujícím dobu sváření

B6 Dotykové tlačítko VAC/SEAL pro vytvoření vakua a pevného sváru s LED indikátorem signalizujícím dobu vakuování



Poznámka:

Některé modely jsou vybaveny pouze tlačítky **B2**, **B5** a **B6**. Vzhled dotykových tlačítek a indikátorů se může lišit v závislosti na modelu.

PROČ POUŽÍVAT VAKUOVACÍ SVÁŘEČKU

- Při obvyklém způsobu skladování ztrácí potraviny svou chuť, vůni a nutriční hodnoty. Mnozí se v nich bakterie, vznikají v nich plísňe, a to vede k jejich zkažení. S vakuovací svářečkou, která umožňuje vytvořit vakuové balení, lze prodloužit čerstvost potravin až 5násobně oproti obvyklému způsobu skladování, a to bez použití konzervačních či jiných chemických látek. Vakuovým balením můžete rovněž zkrátit dobu marinování, která se obvykle pohybuje v řádech několika hodin, na pouhých 20 minut.
- Vakuové balení rovněž umožňuje chránit různé předměty před vniknutím vody nebo hmyzem.

VAKUOVACÍ SÁČKY A ROLE

- Vakuovací sáčky a role dodávané s tímto spotřebičem jsou složeny ze dvou vrstev, které vytvářejí efektivní ochranu proti vniknutí vzduchu a vlhkosti. To umožňuje uchovávat potraviny déle čerstvé. Vnitřní vrstvu tvoří PE materiál. Vnější vrstva je vyrobena z PA materiálu. V těchto vakuovacích sáčcích lze potraviny ohřívát v mikrovlnné troubě nebo vařit ve vodě.
- Náhradní vakuovací role lze dokoupit pod označením SVX 300CL.

POUŽITÍ VAKUOVACÍ SVÁŘEČKY

- Přívodní kabel připojte k síťové zásuvce a odklopte víko **A1**. Po připojení přívodního kabelu k zásuvce se rozsvítí indikátory **B1**. Výchozí nastavení režimu provozu je NORMAL (standardní) a DRY (suchý).

1. FUNKCE SVÁŘENÍ

- 1.1 Vakuovací sáček naplňte potravinami max. do $\frac{2}{3}$ jeho objemu. Otevřenou stranou vložte sáček do svářečky tak, aby jeho okraj přesahoval gumovou lištu **A7** alespoň o 1,5 cm. Zkontrolujte, že místo, ve kterém se vytvoří svár, je čisté, suché a bez přehýbů. Víko **A1** řádně stiskněte dolů, až se ozve slyšitelné cvaknutí.
- 1.2 Stiskněte tlačítko SEAL **B5**. LED indikátor tlačítka **B5** se osvětlí a v místě svářečí lišty **A2** se vytvoří pevný spoj. Proces sváření trvá přibližně 6 až 10 sekund. Jakmile je proces sváření dokončen, LED indikátor tlačítka **B5** zhasne. K odjštění víka **A1** stiskněte tlačítka **A10**. Víko **A1** odklopte, sáček vyjměte a zkontrolujte pevnost sváru.



Poznámka:

Při použití vakuovací role je třeba nejprve vytvořit svár, který bude sloužit jako dno vakuovacího sáčku. Proces sváření může být kdykoli ukončen stisknutím tlačítka STOP **B2**.

2. FUNKCE VAKUOVÁNÍ SE SVÁŘENÍM

- 2.1 Vakuovací sáček naplňte potravinami max. do $\frac{2}{3}$ jeho objemu. Otevřenou stranou vložte sáček do svářečky tak, aby byl jeho okraj umístěn uvnitř vakuovací komory **A6**. Sáček nesmí zakrýt otvor pro odsávání vzduchu **A9**.
- 2.2 Zkontrolujte, že místo, ve kterém se vytvoří svár, je čisté, suché a bez přehýbů. Víko **A1** řádně stiskněte dolů, až se ozve slyšitelné cvaknutí.
- 2.3 Dle druhu potraviny, který je vložen uvnitř sáčku, nastavte tlačítky **B3** a **B4** režim provozu. Stiskněte tlačítko VAC/SEAL **B6**. LED indikátor tlačítka **B6** se osvětlí a proces odsávání vzduchu se spustí automaticky. Jakmile dojde k vytvoření úplného vakua, proces odsávání vzduchu se automaticky ukončí a LED indikátor tlačítka **B6** zhasne. Svářečka se přepne do režimu sváření. To je signalizováno rozsvícením LED indikátoru tlačítka SEAL **B5**. V místě svářečí lišty **A2** se vytvoří pevný spoj. Celý proces trvá přibližně 10 až 20 sekund. Jakmile je proces sváření dokončen, LED indikátor tlačítka **B5** zhasne. K odjštění víka **A1** stiskněte tlačítka **A10**. Víko **A1** odklopte, sáček vyjměte a zkontrolujte pevnost sváru.



Poznámka:

Při použití vakuovací role je třeba nejprve vytvořit svár, který bude sloužit jako dno vakuovacího sáčku. Pokud se nevytváří dostatečné vakuum, víko **A1** krátce přimáčkněte během procesu vakuování. Proces odsávání vzduchu nebo sváření může být kdykoli ukončen stisknutím tlačítka STOP **B2**.

Nechechte-li, aby se uvnitř sáčku vytvořilo úplné vakuum, můžete se z režimu odsávání vzduchu kdykoli manuálně přepnout do režimu svařování stisknutím tlačítka SEAL **B5**.



Upozornění:

Horké potraviny nechejte před vytvořením vakuového balení zchladnout.

3. FUNKCE ODSÁVÁNÍ VZDUCHU Z EXTERNÍ VAKUOVACÍ DÓZY

- 3.1 Do vakuovací dózy (není součástí příslušenství) vložte potraviny. Dózu uzavřete víčkem. Širší konektor hadičky **A11** připojte k otvoru pro odsávání vzduchu **A9**. Užší konektor připojte k otvoru víčka dózy.
- 3.2 Stiskněte tlačítko pro odsávání vzduchu z externí dózy **A8**. Jakmile je proces odsávání vzduchu dokončen, spotřebič se automaticky vypne.
- 3.3 Nejprve odpojte konektor z otvoru víka a teprve poté odpojte konektor z otvoru pro odsávání vzduchu **A9**.
- 3.4 K prodloužení trvanlivosti uložte potraviny ve vakuovací dóze do chladničky.
- 3.5 Před vyjmutím potravin z dózy nejprve stiskněte tlačítko na víku, aby došlo k uvolnění vakua. Teprve poté otevřete víko.
- 3.6 Před mikrovlnným ohřevem sejměte víko z vakuovací dózy.



Poznámka:

Proces odsávání vzduchu může být kdykoli ukončen opětovným stisknutím tlačítka **A8**.

- Pokud by došlo k roztavení sáčku, je třeba vyčkat 5 minut, než dojde k ochlazení svářecí lišty **A2**.
- K ochlazení spotřebiče mezi svářecími cykly by měla být vynechána přestávka alespoň 40 sekund. Během přestávky ponechtejte víko **A1** odklopené. Maximální doba provozu spotřebiče je 15 minut. Poté jej nechejte přibližně 30 minut vychladnout.
- Po ukončení používání odpojte přírodní kabel od síťové zásuvky a spotřebič nechejte vychladnout. Po každém použití vyčistěte spotřebič dle pokynů uvedených v kapitole Čištění a údržba.

RADY A DOPORUČENÍ

- Sáčky nepřepĺňujte. Nechejte v nich dostatek volného místa, abyste je mohli vložit otevřenou stranou do svařovačky a lehce uzavřít její víko **A1**. Vakuovací dózy plňte tak, aby pod jejich okrajem zůstalo alespoň 2,5 cm volného prostoru.
- Ujistěte se, že otevřená strana sáčku, kterou vkládáte do svařovačky, je čistá, suchá a bez přehýbů. Vlhkost nebo přehyby mohou způsobit, že nedojde k vytvoření pevného sváru nebo se svár nevytvoří vůbec.
- Vakuové balení nemůže nahradit skladování potravin v chladničce nebo mrazničce. Potraviny podléhající rychlé zkáze uložte ve vakuovém balení do chladničky nebo mrazničky. Tím se prodlouží jejich trvanlivost.
- Pokud chcete vakuově zabalit předměty větších rozměrů, než vložíte otevřenou stranu sáčku do svařovačky, vyhladte ji.
- Předměty s ostrými okraji nebo sušené těstoviny doporučujeme zabalit do papírového ubrousku, než je vložíte do vakuovacího sáčku. Tím jej ochráníte před poškozením.
- Pokud si nejste jisti, že svár je dostatečně pevný, pro jistotu zatavte sáček ještě jednou.
- Boční strany originálních vakuovacích sáčků jsou zataveny po celé délce až k okrajům. Nepokoušejte se je upravovat, jinak může dojít k porušení vakua.
- U potravin s vyšší vlhkostí mohou nastat potíže se zatavením sáčku. Pokud taková situace nastane, odeberte část potravin, řádně očistěte okraje sáčku a zkuste jej zatavit znovu.
- Těsnost vakuovacího sáčku lze ověřit jeho ponořením do vody. V místě, kde sáček netěsní, budou unikat bubliny.
- Pokud není v sáčku vytvořeno úplné vakuum, potraviny se zkazí. Zkažené potraviny je třeba zlikvidovat.
- Vakuovací sáčky nepoužívejte opakovaně, pokud v nich bylo uloženo syrové maso, ryby, mastné potraviny apod. nebo pokud jste v nich ohřivali potraviny v mikrovlnné troubě nebo vroucí vodě.

DOBA UCHOVÁNÍ POTRAVIN

CHLADNIČKA, TEPLOTA 5 °C (±2 °C)

Druh potraviny	Bez vakuového balení	Ve vakuovém balení
Červené maso	3–4 dny	8–9 dnů
Bílé maso	2–3 dny	6–8 dnů
Ryby	1–3 dny	4–5 dnů
Važené maso	3–5 dnů	10–15 dnů
Měkký sýr	5–7 dnů	20 dnů
Polotvrdý a tvrdý sýr	15–20 dnů	60 dnů
Ovoce	5–7 dnů	14–20 dnů
Zelenina	1–3 dny	7–10 dnů
Polévky	2–3 dny	8–10 dnů
Važené těstoviny/rýže	2–3 dny	6–8 dnů
Krémové dezerty	2–3 dny	8 dnů

POKOJOVÁ TEPLOTA 25 °C (±2 °C)

Druh potraviny	Bez vakuového balení	Ve vakuovém balení
Čerstvý chléb	1–2 dny	8–10 dnů
Sušenky	4–6 měsíců	12 měsíců
Těstoviny/rýže (v syrovém stavu)	5–6 měsíců	12 měsíců
Mouka	4–6 měsíců	12 měsíců
Sušené ovoce	3–4 měsíce	12 měsíců
Mletá káva	2–3 měsíce	12 měsíců
Sypaný čaj	5–6 měsíců	12 měsíců

MRAZNIČKA, TEPLOTA -18 °C (±2 °C)

Druh potraviny	Bez vakuového balení	Ve vakuovém balení
Maso	4–6 měsíců	15–20 měsíců
Ryby	3–4 měsíce	10–12 měsíců
Zelenina	8–10 měsíců	8–24 měsíců

ČIŠTĚNÍ A ÚDRŽBA

- Před čištěním odpojte přírodní kabel od síťové zásuvky a spotřebič nechejte vychladnout.
- Z vakuovací komory **A6** odstraňte veškeré nečistoty nebo zbytky tekutin. Poté ji vyčistěte mírně navlhčeným hadříkem a řádně vytřete dosucha.
- K čištění vnějších povrchů použijte hadřík mírně navlhčený ve vodě s přidavkem neutrálního kuchyňského saponátu. Vše pak řádně vytřete dosucha.
- K čištění nikdy nepoužívejte drátěnky, čisticí prostředky s abrazivním účinkem, ředidla apod.



Upozornění:

Spotřebič ani jeho přírodní kabel neponořujte do vody ani jiné tekutiny.

TECHNICKÉ ÚDAJE

Jmenovitý rozsah napětí.....	220–240 V
Jmenovitý kmitočet.....	50 Hz
Jmenovitý příkon.....	110 W
Třída ochrany (před úrazem elektrickým proudem).....	II
Hlučnost.....	75 dB(A)
Maximální podtlak.....	–0,8 bar
Výkon kompresoru.....	12 l/min
Maximální šířka rolek a fólií.....	30 cm

Deklarovaná hodnota emise hluku tohoto spotřebiče je 75 dB(A), což představuje hladinu A akustického výkonu vzhledem k referenčnímu akustickému výkonu 1 pW.

Stupeň ochrany před úrazem elektrickým proudem:

Třída II – Ochrana před úrazem elektrickým proudem je zajištěna dvojitou nebo zesílenou izolací.

Změny textu a technických specifikací vyhrazeny.

POKYNY A INFORMACE O NAKLÁDÁNÍ S POUŽITÝM OBALEM

Použitý obalový materiál odložte na místo určené obcí k ukládání odpadu.

LIKVIDACE POUŽITÝCH ELEKTRICKÝCH A ELEKTRONICKÝCH ZAŘÍZENÍ



Tento symbol na produktech anebo v průvodních dokumentech znamená, že použité elektrické a elektronické výrobky nesmí být přidány do běžného komunálního odpadu. Ke správné likvidaci, obnově a recyklaci předejte tyto výrobky na určená sběrná místa.

Alternativně v některých zemích Evropské unie nebo jiných evropských zemích můžete vrátit své výrobky místnímu prodejci při koupi ekvivalentního nového produktu.

Správnou likvidací tohoto produktu pomůžete zachovat cenné přírodní zdroje a napomáháte prevenci potenciálních negativních dopadů na životní prostředí a lidské zdraví, což by mohly být důsledky nesprávné likvidace odpadů. Další podrobnosti si vyžádejte od místního úřadu nebo nejbližšího sběrného místa.

Při nesprávné likvidaci tohoto druhu odpadu mohou být v souladu s národními předpisy uděleny pokuty.

Pro podnikové subjekty v zemích Evropské unie

Chcete-li likvidovat elektrická a elektronická zařízení, vyžádejte si potřebné informace od svého prodejce nebo dodavatele.

Likvidace v ostatních zemích mimo Evropskou unii

Tento symbol je platný v Evropské unii. Chcete-li tento výrobek zlikvidovat, vyžádejte si potřebné informace o správném způsobu likvidace od místních úřadů nebo od svého prodejce.



Tento výrobek splňuje veškeré základní požadavky směrnice EU, které se na něj vztahují.