

# Uživatelský manuál

## Programovatelný termostat VDT 001

Obsah balení:

- 1 ks programovatelný termostat
- 2 ks #6x1 šroubky
- 2 ks úchytek na stěnu
- 1 ks montážní destička na zeď
- 1 ks uživatelský manuál

Teplotní režim:

Na tlačítkách a LCD displeji se nachází symboly měsíce a slunce. Slunce značí pohodlnou teplotu. Měsíc značí ekonomickou teplotu. Tyto dvě hodnoty teplot jsou uživatelsky nastavitelné. Na displeji se také nachází piktogram vločky, který označuje teplotu odmrazení (7°C).

Programování:

VDT-001 je programovatelný termostat. Umi automaticky nastavit teplotu na pohodlnou hranici, kdy se nacházíte v domě, a ekonomickou teplotu, která šetří náklady a je vhodná, když se ukládáte ke spánku.

Termostat disponuje celkem 20 programy, které se nachází v paměti přístroje a jsou nastavitelné. Deset programů je přednastavených a deset je manuálně programovatelných.

Manuální přenastavení:

Pokud chcete dočasně změnit teplotu a nechcete přenastavovat programy, které máte přednastavené, stačí stisknout tlačítko a současný program se přeruší.

Popis LCD:



- 1) Den v týdnu
  - 2) Čas
  - 3) Teplota.
  - 4) Číslo programu
  - 5) Indikátor programu.
  - 6) Indikátor výstupu.
  - 7) Symboly pod časem: indikace termostatu.
    - První symbol: slabá baterie.
    - Druhý symbol (slunce): pohodlná teplota.
    - Třetí symbol (měsíc): ekonomická teplota.
    - Čtvrtý symbol (vločka): teplota odmrazení.
    - Pátý symbol (ruka): manuální přenastavení.
- CL: indikátor chlazení.  
HT: indikátor vytopu.  
DLY: indikace zpožděného startu.  
1°: indikace rozpětí teplot 1°.  
2°: indikace rozpětí teplot 2°.

Poznámka:

- A.) Indikátor výstupu se zobrazí pouze v případě, pokud je výstup zapnutý.
- B.) Indikace nízkého stavu baterie se objeví ve chvíli, kdy napětí na baterii klesne pod určitou mez. Jakmile se indikátor na LCD objeví, vyměňte baterii co nejdříve.

Používání Vašeho nového termostatu:

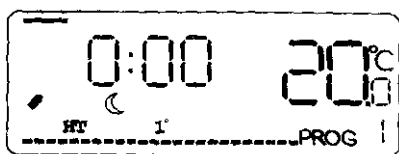
Následující pokyny Vám ukáží, jak termostat správně využívat.

Před montáží a obsluhou si pečlivě přečtěte návod.

## 1. Začínáme

Termostat je napájen dvěma kusy LR6 baterií.

Jakmile do přístroje vložíte baterie, na LCD se ukáží hodnoty, které můžete spatřit na obrázku níže. Pokud se po vložení baterií displej nezapne, zkontrolujte polaritu baterií a jejich nabití.



Poznámka:

- A.) Teplota při zapnutí nemusí ukazovat 20°C jako na ukázkovém obrázku.
- B.) Na zmáčknutí resetovacího tlačítka nepoužívejte grafitovou tužku. Grafit může způsobit zkrat a následné poškození přístroje.

## 2. Nastavení DNE/ČASU

Pro nastavení dne stiskněte DAY. Pro nastavení hodin stiskněte HOUR. Pro nastavení minut stiskněte MIN.

Poznámka:

Pokud stisknete tlačítko (DAY, HOUR, MIN) a podržíte ho po dobu dvou sekund, hodnoty se budou přepínat automaticky.

## 3. Sledování a změna teplot

Pro zobrazení teplotního režimu a jeho změny stiskněte tlačítko TEMP. Hodnota teploty na displeji začne poblikávat. Blikající teplota je přednastavená hodnota režimů pohodlné a ekonomické teploty. Změna teploty se provádí stiskem tlačítek slunce (+) a měsíce (-). Teplota se posunuje o 0,5 °C. Pro uložení nastavení stiskněte tlačítko OK.

Poznámka:

- A.) Rozsah teplot je 5 °C až 30 °C.
- B.) Stisknutím tlačítka slunce a měsíce můžete okamžitě sledovat nastavenou teplotu daného režimu a okamžitě ji menit. Přednastavená a nezměnitelná hodnota je režim odmrazení, který je standardně nastaven na 7 °C.
- C.) Pokud se dostanete v nastavování na hodnotu 30 °C a budete se ji snažit překročit dále, teplota skočí na nejnižší nastavitelnou teplotu, tj. 5 °C.
- D.) Pro uložení nastavené hodnoty je nezbytně nutné stisknout tlačítko OK. Pokud tak neučiníte, nastavení se po 16 sekundách vrátí do původních hodnot.

#### 4. Manuální přenastavení

Pro přenastavení ekonomické a pohodlné teploty. Stiskněte slunce (pohodlná) nebo měsíc (ekonomická). Teplota se po nastavení udrží jednu hodinu. Na displeji se současně ukáže ikona manuálního přenastavení.

Pokud chcete, aby teplota manuálního přenastavení byla platná déle než jednu hodinu, podržte po dobu dvou sekund tlačítko slunce nebo měsíce. Na displeji se zobrazí nastavení času. Nastavte požadovanou hodnotu a stiskněte OK. Nastavená hodnota času po dobu jeho ubíhání nebude ovlivněna žádným programem.

Pro zjištění uběhlého času manuálního přenastavení stiskněte odpovídající tlačítko požadovaného režimu. Čas se dá během cyklu libovolně zkracovat nebo prodlužovat stejným způsobem jako jeho samotné nastavení.

#### 5. Sledování/změna programu

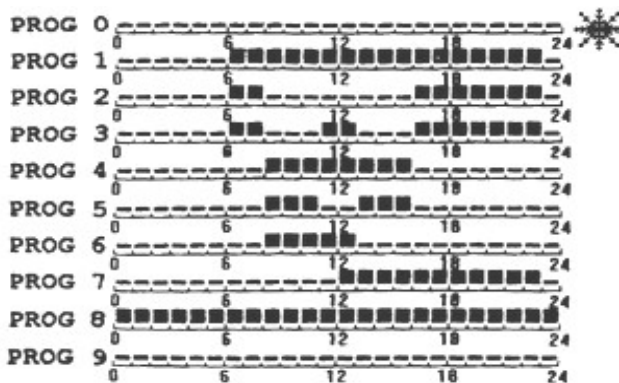
Stisknutím tlačítka PROG přepínáte mezi nastaveními na jednotlivé dny (pod popisem se objeví černá čárka).

Stisknutím PROG# přepínáte čísla programů. Programy 0-9 jsou přednastavené a nedají se změnit. Naopak programy 10-19 jsou uživatelsky přenastavitelné.

PROG0 je speciální program. Je celodenně nastaven na odmrazování (7°C). Pokud je aktivované chlazení, termostat ho vypne.

PROG 10 až 19 jsou v základu nastavené na pohodlný režim po celý den.

Diagram v manuálu přiloženém u výrobku ukazuje hodnoty programů 0-9.



Poznámka: 20 běžných programů je pro všech sedm dní v týdnu. To znamená, že když změníte jeden z uživatelsky definovaných programů dne, stejný program bude poté změněn i další den.

#### 6. Nastavení režimu termostatu

##### 6.1 Nastavení rozpětí

Rozpětí je rozdíl teplot mezi zapnutím vytápění a vypnutím vytápění. Můžete vybrat mezi rozpětím 1°C a 2°C. Pro výběr rozdílu jednoduše při nastavování stiskněte tlačítko 1°C/2°C. Zvolená hodnota se ukáže na LCD displeji.

Příklad: Máte nastavenou teplotu 19 °C a rozdíl 1°C. Systém tedy začne vytápět při 18,5 °C a vypne se při 19,5 °C. Pokud je rozdíl nastavený na 2°C, systém začne vytápět při 18 °C a ukončí ho při 20 °C.

## 6.2 Zpoždění výstupu

Pokud je navolen výstup, externí systém se zapne v případě, pokud byl vypnut po více jak 5 minutách. Pro zapnutí jednoduše při nastavení stiskněte tlačítko DLY. Na displeji se zobrazí symbol DLY. Pokud je navolena volba chlazení, funkce se aktivuje automaticky.

## 6.3 Chladicí/tepelný systém

Při nastavení jednoduše stiskněte tlačítko CL/HT. Pokud je navolena volba heating (teplo), na displeji se ukáže symbol HT. Při volbě chlazení se na displeji ukáže symbol CL.

## 7. Reset

Vedle tlačítka MODE se nachází otvor pro resetování termostatu. Po jeho stisknutí se termostat vrátí do původního nastavení, které je následující:

Čas: 00:00

Den: Neděle (sunday)

Teplota: pohodlná 19°C

ekonomická 15°C

Programy: všech 7 dní nastaveno na PROG 1

PROG 10 až 19: nastaveno na celý den na pohodlnou teplotu

Manuální přenastavení: vše vymazáno

Výstup: vypnut

Chlazení/topení: topicí systém

Citlivost: 1°C

Zpoždění na výstupu: vypnuté

Poznámka: Na zmáčknutí resetovacího tlačítka nepoužívejte grafitovou tužku. Grafit může způsobit zkrat a následné poškození přístroje.

## 8. Ovládání chladicího systému

Když vyberete ovládání chladicího systému, ovládání je podobné systému topení. Nicméně je mezi nimi několik rozdílů:

8.1 Obecně je pohodlná teplota chladicího systému nižší než ekonomická teplota.

8.2 Přepínání je obrácené: termostat zapne systém, když je pokojová teplota vyšší než nastavená teplota.

8.3 Když je zvolen PROG 0, rozmrazovací mód vypne chladicí systém.

8.4 Zpoždění výstupu 5 minut bude vybráno bez ohledu na nastavení.

### Instalace:

Upozornění: Před instalací termostatu vypojte zdroj el. proudu. Montáž by měla být z důvodů bezpečnosti prováděna zkušeným personálem.

1. Pro instalaci termostatu vyberte vhodné místo. Dobře zvolené místo může pomoci k dobrému fungování termostatu. Vyberte místo s dobrou cirkulací vzduchu a bez přístupu přímého slunečního svitu, jinak se může stát, že termostat nebude přesně měřit teplotu.

Nejlepší místo pro instalaci je místnosti, kde se nejčastěji sdružují členové rodiny, v místnosti volte pozici s dobrou cirkulací vzduchu.

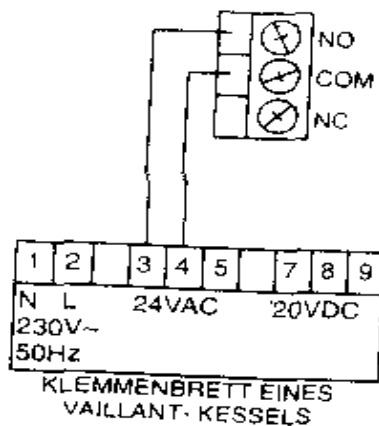
Termostat nemontujte v blízkosti zařízení, která vydávají teplo, např. TV, topení, lednička, nebo na

místo, kde je přímý sluneční svit. Instalace v blízkosti dveří se také nedoporučuje z důvodů možných vibrací.

## 2. Natažení kabelů

Svorky na uchycení kabelů jsou v zadní části termostatu. Mají popisky COM, NO a NC. Jedná se o klasický SPDT spínač. Ve většině případů se COM a NO nepoužívá.

Připojení proved'te dle obrázku níže.



## 3. Připevnění termostatu

Do zdi vyvrtejte dvě 6mm dírky a vložte do nich hmoždinky. Vezměte šroubek, který vložte do levé hmoždinky a utáhněte ho s cca 3 mm rezervou. Na šroubek následně nasuňte termostat, podržte ho ve vodorovné poloze a našroubujte zbývající šroubek.

Poznámka:

Pokud je zeď ze dřeva, použití hmoždinek není zapotřebí.

Specifikace

Rozsah měření teploty: 0 - 40 °C (krok po 0.5 °C)

Rozsah ovládání teploty: 5 - 30 °C (krok po 0.5 °C)

Přesnost teploty: +/- 0.5 °C

Přesnost hodin: +/- 70 sekund měsíčně

Program: 10 přednastavených, 10 nastavitelných

Přepnutí citlivosti: 1°C nebo 2°C

Mód: topení nebo chlazení

Minimální cyklus: 5 minut 45 sekund

Přepíná: 230 VAC 50Hz 6A odporové

Baterie: 2 x LR6 alkalická baterie

Provozní teplota: 0 - 45 °C

Skladovací teplota: - 20 - 60 °C

Provozní vlhkost: 5 - 90 % nekondenzující vlhkosti