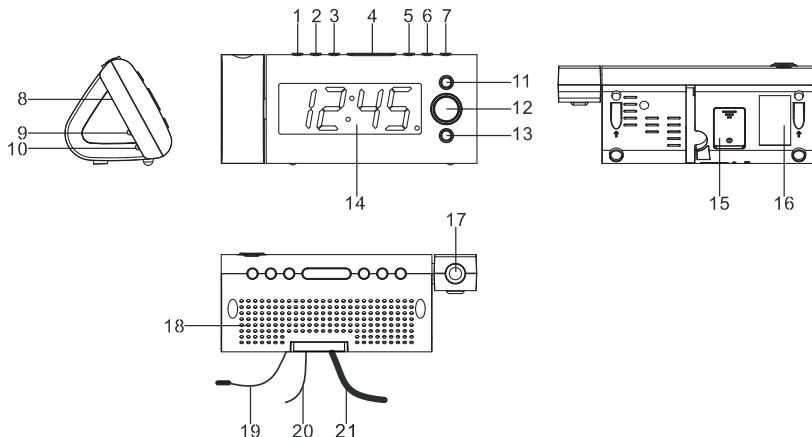
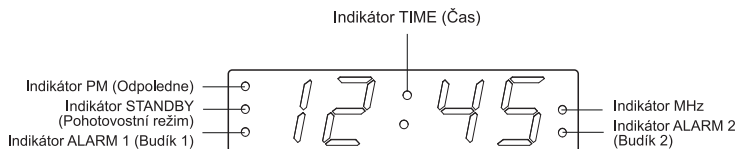


# FUNKCE A OVLÁDACÍ PRVKY



1. MEMORY.SET (NASTAVENÍ PAMĚTI) / MEMORY+ (PAMĚŤ +) / DISPLAY LIGHT AUTO ON/OFF (AUTOMATICKÉ ZAPNUTÍ/VYPNUTÍ OSVĚTLENÍ DISPLEJE) / NAP (ČASOVAČ ODPOČÍTÁVÁNÍ)
2. ALARM 1 ON / OFF SET (BUDÍK 1 - NASTAVENÍ ZAPNUTÍ/VYPNUTÍ)
3. ALARM 2 ON / OFF SET (BUDÍK 2 - NASTAVENÍ, ZAPNUTÍ/VYPNUTÍ)
4. SNOOZE (OPAKOVANÉ BUZENÍ) / SLEEP (AUTOMATICKÉ VYPNUTÍ) / DIMMER (TLUMENÍ JASU)
5. CLK.ADJ. (TIME SET) (NASTAVENÍ ČASU) / TEMP (TEPLOTA)
6. << / TUNE - (LADĚNÍ -) / YEAR/MONTH/DAY (ROK/MĚSÍC/DEN)
7. >> / TUNE + (LADĚNÍ +) / DST (LETNÍ ČAS) / C-F
8. NASTAVENÍ ZAOSTŘENÍ PRO PROJEKČNÍ JEDNOTKU
9. PROJECTION TIME 180° FLIP (OTOČENÍ PROJEKCE ČASU O 180°) / TIME-TEMPERATURE (ČAS - TEPLOTA)
10. TLAČÍTKO PROJECTION ON/OFF (ZAPNUTÍ/VYPNUTÍ PROJEKCE)
11. VOLUME UP (ZVÝŠENÍ HLASITOSTI) / DISPLAY AUTO CHANGE ON/OFF (ZAPNUTÍ/VYPNUTÍ AUTOMATICKÉ ZMĚNY ZOBRAZENÍ)
12. ON/OFF (ZAPNUTÍ/VYPNUTÍ)
13. VOLUME DOWN (SNÍŽENÍ HLASITOSTI)
14. DISPLEJ
15. PROSTOR PRO BATERII (ZADNÍ ČÁST PŘÍSTROJE)
16. TYPOVÝ ŠTÍTEK (ZADNÍ ČÁST PŘÍSTROJE)
17. PROJEKČNÍ JEDNOTKA
18. REPRODUKTOR
19. TEPLOTNÍ SNÍMAČ (VE DVÍŘKÁCH)
20. FM ANTÉNA
21. SÍŤOVÝ NAPÁJECÍ KABEL

# LED DISPLEJ



## PŘIPOJENÍ NAPÁJENÍ

Připojte síťový napájecí kabel do síťové zásuvky se střídavým napětím ve vaší domácnosti. Tento přístroj je vybaven systémem záložní baterie, který vyžaduje 3V plochou lithiovou baterii CR2032 (není součástí příslušenství). Vložte baterii do prostoru pro baterii tak, aby byly kladné a záporné (+ a -) póly baterie připojeny k příslušným konektorům desky v prostoru pro baterii. Pokud dojde k výpadku síťového napájení, hodiny se automaticky přepnou na napájení z baterie a provoz hodin ani paměti časovače nebude přerušeno. Po obnovení síťového napájení se hodiny přepnou zpět na napájení ze sítě.

## ZAČÍNÁME

### 1. RUČNÍ NASTAVENÍ ČASU A KALENDÁŘE

- A. Nastavení času a kalendáře – V normálním režimu stiskněte tlačítko Time set (5) a aktivujte režim nastavení času podržením tohoto tlačítka po dobu min. 2 sekund. Jakmile se otevře režim nastavení, můžete stisknutím tlačítka Time set (5) cyklicky měnit režim, a to následujícím způsobem:

Normal (Normální) → Year (Rok) → Month (Měsíc) → Day (Den) → 12/24 H → Real time Hour (Hodiny - skutečný čas) → Real time Min (Minuty - skutečný čas) → Normal (Normální)

Akce (během nastavování údajů):

- Stiskněte tlačítko << / Tune - (6) pro posunutí údaje dozadu.
- Stiskněte tlačítko >> / Tune + (7) to posunutí údaje dopředu.
- Automatický posun aktivujete stisknutím a podržením tlačítka << nebo >> po dobu 2 sekund.

B. Nastavení Alarm 1 (Budík 1) a Alarm 2 (Budík 2) – V normálním režimu stiskněte tlačítko Alarm set (2/3) a aktivujte režim nastavení budíku podržením tohoto tlačítka po dobu min. 2 sekund. Jakmile se otevře režim nastavení, můžete stisknutím tlačítka Alarm set (2/3) cyklicky měnit režim, a to následujícím způsobem:

Normal (Normální) → AL 1 Hour (Budík 1 - hodiny) → AL 1 Min (Budík 1 - minuty) → AL 1 weekday Alarm (Budík 1 - dny v týdnu) → AL 1 wake beep (Budík 1 - buzení pípáním) → AL 1 wake radio (Budík 1 - buzení rádiem) → AL 1 wake radio volume (Budík 1 - hlasitost buzení rádiem) → Normal (Normální)

Normal (Normální) → AL 2 Hour (Budík 2 - hodiny) → AL 2 Min (Budík 2 - minuty) → AL 2 weekday Alarm (Budík 2 - dny v týdnu) → AL 2 wake beep (Budík 2 - buzení pípáním) → AL 2 wake radio (Budík 2 - buzení rádiem) → AL 2 wake radio volume (Budík 2 - hlasitost buzení rádiem) → Normal (Normální)

Zvolte jeden z následujících týdenních režimů budíku

1-5: Pondělí až pátek

1-7: Celý týden

6-7: Sobota a neděle

1-1: Jeden den v týdnu

Akce (během nastavování údajů):

- Stiskněte tlačítko << / Tune - (6) pro posunutí údaje dozadu.
- Stiskněte tlačítko >> / Tune + (7) to posunutí údaje dopředu.
- Automatický posun aktivujete stisknutím a podržením tlačítka << nebo >> po dobu 2 sekund.

## 2. NASTAVENÍ ZAPNUTÍ/VYPNUTÍ BUDÍKU

Stiskněte tlačítko MEMORY.SET / MEMORY+ / DISPLAY LIGHT AUTO ON/OFF / NAP

(1) pro přepnutí do režimu automatického vypnutí; displej budíku se zapne automaticky.

Stisknutím tlačítka Alarm 1 on/off set (2) budík zapnete nebo vypnete.

Stisknutím tlačítka Alarm 2 on/off set (3) budík zapnete nebo vypnete.

## 3. DOBA BUZENÍ A FUNKCE OPAKOVANÉHO BUZENÍ

Doba buzení – pokud nestisknete žádné tlačítko, bude pípající budík nebo radiobudík aktivní po dobu 30 minut a pak se automaticky vypne. Budík se znovu aktivuje ve stejný čas následujícího dne.

Akce pro opakované buzení:

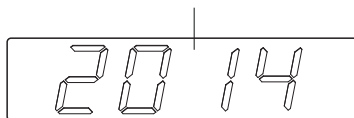
- Během buzení stiskněte tlačítko Snooze (4) pro aktivaci funkce opakovaného buzení, která přeruší pípající budík nebo radiobudík.
- Interval pro funkci opakovaného buzení je 9 minut (nelze nastavit sekundy)
- Opakované buzení bude aktivní, dokud nestisknete tlačítko ON/OFF (12) pro vypnutí buzení; jinak se bzučákový budík nebo radiobudík vypne automaticky po 30 minutách.

Stiskněte tlačítko MEMORY.SET / MEMORY+ / DISPLAY LIGHT AUTO ON/OFF / NAP (1) pro přepnutí do režimu automatického vypnutí v režimu automatického zapnutí displeje budíku; stiskněte tlačítko Snooze/Sleep (4) pro aktivaci funkce opakovaného buzení - bzučákový budík nebo radiobudík/displej se zastaví a vypne.

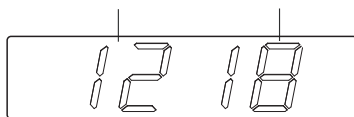
#### 4. AUTOMATICKÁ ZMĚNA OBSAHU DISPLEJE:

V režimu vypnutého rádia stiskněte tlačítko VOLUME UP / DISPLAY AUTO CHANGE ON/OFF (11) a minimálně 2 sekundy jej podržte pro aktivaci režimu automatické změny zobrazení času pro zobrazení Roku; stiskněte jej znovu pro zobrazení Roku/Měsíce/Dne/Teploty; po uplynutí 5 sekund se na displeji obnoví zobrazení času.

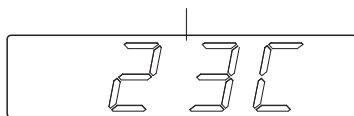
Indikátor YEAR (Rok)



Indikátor MONTH (Měsíc)Indikátor DAY (Den)



Indikátor TEMPERATURE (Teplota)



# POSLECH RÁDIA

Stisknutím tlačítka ON/OFF (12) zapnete přístroj.

Stisknutím tlačítka Tune + nebo Tune – vyberte požadovanou stanici v pásmu FM.

Pokud tlačítko Tune + nebo Tune – stisknete, podržíte jednu sekundu a pak uvolníte, přístroj automaticky vyhledá další vysílající stanici.

Stisknutím tlačítka ON/OFF (12) rádio vypnete.

## POZNÁMKA

Pro nejlepší příjem v pásmu FM zajistěte, aby byla FM anténa zcela rozvinutá a roztažená.

## Nastavení/načtení předvoleb rádia

Stisknutím tlačítka ON/OFF (12) zapnete přístroj.

Stisknutím tlačítka Tune + nebo Tune – vyberte požadovanou stanici v pásmu FM.

Stiskněte tlačítko Memory / Memory +; na displeji bude blikat „P01“.

Stiskněte znovu tlačítko Memory / Memory + pro nastavení předvolby.

Opakováním kroků 2 až 4 nastavte další předvolby.

Tento přístroj umožňuje nastavit celkem 10 předvoleb stanic v pásmu FM.

Když na displeji bliká „P01 - P10“, stiskněte tlačítko Tune + nebo Tune – pro volbu čísla předvolby.

Při načítání předvoleb stanic rádia vyberte číslo předvolby stisknutím tlačítka Memory / Memory +.

## Režim automatického vypnutí

Během poslechu rádia můžete stisknutím tlačítka Snooze/Sleep (4) aktivovat režim automatického vypnutí.

Časovač automatického vypnutí můžete stisknutím tlačítka Snooze/Sleep (4) nastavit v rozsahu 90 až 15 minut. Přístroj se po uplynutí nastavené doby automaticky vypne.

## Ovládání jasu

V pohotovostním režimu můžete stisknutím tlačítka DIMMER (4) nastavit jas LED displeje na některou z 3 úrovní - vysoký, střední nebo nízký.

1. Výchozí nastavení je zobrazení hodin s nízkým jasnem.
2. Při zobrazení hodin s vyšším jasnem bude odebráno více energie.

## Funkce časovače NAP (časovač odpočítávání)

V režimu vypnutého rádia stiskněte tlačítko MEMORY.SET / MEMORY+ / DISPLAY LIGHT AUTO ON/OFF / NAP (1) pro zapnutí režimu NAP; čas NAP zůstane zobrazený po dobu 5 sekund, během kterých můžete stisknutím tlačítka MEMORY.SET / MEMORY+ / DISPLAY LIGHT AUTO ON/OFF / NAP (1) změnit trvání v rozsahu 90 – 10 min.

Bzučák budíku se bude ozývat po dobu 30 minut a pak se automaticky vypne. Pokud chcete bzučák budíku vypnout, stiskněte tlačítko ON/OFF (12).

Stisknutí tlačítka MEMORY.SET / MEMORY+ / DISPLAY LIGHT AUTO ON/OFF / NAP (1) nemá během činnosti budíku žádný vliv. Stisknutím tlačítka ON/OFF (12) funkci NAP zrušíte.

## VNITŘNÍ TEPLOTA

- Stiskněte tlačítko CLK ADJ./TEMP (5) pro zobrazení aktuální teploty; po zobrazení teploty stiskněte tlačítko >> (7) pro přepnutí mezi stupni Celsia a Fahrenheita
- Rozsah detekce vnitřní teploty je 0 °C - 50 °C nebo 32 °F - 122 °F

## PROJEKČNÍ JEDNOTKA

- Nastavení zaostření: Nastavte jas/zaostření promítaného času otáčením ovladače jasů/zaostření tak, aby se na stropě/na stěně zobrazoval čas ostře.
- Nastavte směr projekce.
- Pro překlopení promítaného obrazu o 180° stiskněte tlačítko překlopení o 180° (9).
- Pro přepínání mezi projekcí času nebo teploty podržte minimálně 2 sekundy stisknuté tlačítko PROJECTION TIME 180° FLIP/TIME-TEMPERATURE (9).

**POZNÁMKA: ČASOVÝ OBRAZ SE PROMÍTÁ NA STROP NEBO NA STĚNU TMAVÉ MÍSTNOSTI. MAXIMÁLNÍ PROJEKČNÍ VZDÁLENOST JE 0,9 - 2,8 M.**

### POZNÁMKA

Při výměně baterie neodpojujte síťovou zástrčku ze síťové zásuvky. Jinak se vynuluje aktuální čas i budík.

## RESETOVÁNÍ

Pokud systém nereaguje nebo funguje nepředvídatelně či nesouvisle, může být příčinou elektrostatický výboj (ESD) nebo proudový ráz, který aktivoval v interním mikrořadiči automatické vypnutí. Pokud k takové situaci dojde, jednoduše odpojte síťový napájecí kabel a vyjměte záložní baterii, počkejte alespoň 3 minuty a pak přístroj znovu nastavte, jako by byl zcela nový.

## TECHNICKÉ ÚDAJE

Frekvenční rozsah: 87,5 - 108 MHz  
Rozsah teplotního snímače: 0 °C až +50 °C (32 °F až 122 °F)

Záložní baterie:	3 V (plochá lithiová baterie CR2032, 1 ks), není součástí příslušenství
Zdroj energie:	AC (stříd.) 230 V, 50 Hz
Rozměry:	188 x 82 x 72
Hmotnost:	420 g

Barevné varianty:

SRC 330 GN – zelený displej a strany

SRC 330 OR – oranžový displej a strany

## **VAROVÁNÍ**

1. Nestavte na přístroj zdroje otevřeného ohně, jako například zapálené svíčky.
2. Neinstalujte přístroj do uzavřených knihovniček nebo regálů, kde není zajištěno dostatečné odvětrávání.
3. Síťová zástrčka se používá k odpojení přístroje od zdroje energie, a musí proto zůstat snadno přístupná.
4. Neblokujte správné odvětrávání přístroje zakrýváním jeho větracích otvorů předměty, jako například novinami, ubrusy, záclonami apod.
5. Nevystavujte přístroj působení kapající nebo stříkající vody a nepokládejte na přístroj předměty naplněné tekutinami, jako například vázy.
6. Anténu pro pásmo FM nepřipojujte k vnější anténě.
7. Přístroj nesmí být vystavován přímému slunečnímu světlu, velmi vysokým nebo velmi nízkým teplotám, vlhkosti, vibracím a umístován do prašného prostředí.
8. K čištění povrchu přístroje nepoužívejte materiály s brusným účinkem, benzen, ředidlo nebo jiná rozpouštědla. Očistěte přístroj slabým roztokem čisticího prostředku bez brusných účinků a následně jemnou utěrkou.
9. Nikdy se nepokoušejte do větracích nebo jiných otvorů v přístroji strkat vodiče, špendlíky nebo jiné předměty.
10. Baterie nesmí být vystaveny nadměrným teplotám, například vlivem přímého slunečního světla, ohně a podobně.
11. Při likvidaci baterií dbejte na zásady ochrany životního prostředí.
12. Nevyhazujte tento produkt na konci jeho životnosti do běžného domovního odpadu; odevzdejte jej do sběrného dvora pro recyklaci elektrických a elektronických zařízení. Jeho recyklaci umožníte opakované použití některých materiálů. Významně tak přispějete k ochraně našeho životního prostředí. Adresu příslušného sběrného dvora vám poskytne váš místní úřad.

## **UPOZORNĚNÍ**

V případě nesprávné výměny baterie hrozí nebezpečí výbuchu  
Baterii nahraďte výhradně stejným nebo ekvivalentním typem

# POKYNY A INFORMACE K LIKVIDACI VYŘAZENÝCH OBALOVÝCH MATERIÁLŮ

Obalový materiál odevzdejte k likvidaci do sběrného dvora.

## LIKVIDACE VYŘAZENÝCH ELEKTRICKÝCH A ELEKTRONICKÝCH ZAŘÍZENÍ



Tento symbol umístěný na produktu, příslušenství nebo obalu upozorňuje na to, že s produktem nesmí být nakládáno jako s běžným domácím odpadem. Zlikvidujte prosím tento produkt ve sběrném dvoře určeném k recyklaci elektrických a elektronických zařízení. V některých státech Evropské unie nebo v některých evropských zemích můžete při nákupu ekvivalentního nového produktu vrátit vaše produkty místnímu prodejci. Řádnou likvidací tohoto produktu pomáháte chránit cenné přírodní zdroje a předcházet možným negativním dopadům na životní prostředí a lidské zdraví, ke kterým by mohlo dojít v důsledku nesprávné likvidace odpadu. Další podrobnosti vám poskytne váš místní úřad nebo nejbližší sběrný dvůr pro likvidaci odpadu. Nesprávná likvidace tohoto typu odpadu může být předmětem udělení pokuty ze zákona.

### Pro firmy v Evropské unii

Pokud chcete likvidovat elektrické nebo elektronické zařízení, požádejte vašeho prodejce nebo dodavatele o nezbytné informace.

### Likvidace v zemích mimo Evropskou unii

Pokud chcete tento produkt zlikvidovat, požádejte o nezbytné informace o správném způsobu likvidace ministerstvo nebo vašeho prodejce.



Tento produkt splňuje požadavky EU.

Tímto společnost Fast ČR, a. s. prohlašuje, že rádiové zařízení typu SRC 330 vyhovuje směrnici 2014/53/EU.

Celý text prohlášení o shodě EU je k dispozici na následující internetové adrese: [www.sencor.eu](http://www.sencor.eu)

Text, design a technické údaje se mohou změnit bez předchozího upozornění a vyhrazujeme si právo provádět tyto změny.

Originální verze je česká.

Výrobce: FAST ČR, a. s., Černokostecká 1621, Říčany CZ-251 01



# SENCOR®

## CZ Záruční podmínky

**Součástí balení tohoto výrobku není záruční list.**

Prodávající poskytuje kupujícímu na výrobek záruku v trvání 24 měsíců od převzetí výrobku kupujícím. Záruka se poskytuje za dále uvedených podmínek. Záruka se vztahuje pouze na nové spotřební zboží prodané spotřebiteli pro běžné domácí použití. Práva z odpovědnosti za vady (reklamací) může kupující uplatnit buď u prodávajícího, u kterého byl výrobek zakoupen nebo v níže uvedeném autorizovaném servisu. Kupující je povinen reklamaci uplatnit bez zbytečného odkladu, aby nedocházelo ke zhoršení vady, nejpozději však do konce záruční doby. Kupující je povinen poskytnout při reklamaci součinnost nutnou pro ověření existence reklamované vady. Do reklamačního řízení se přijímá pouze kompletní a z důvodů dodržení hygienických předpisů neznečištěný výrobek. V případě oprávněné reklamace se záruční doba prodlužuje o dobu od okamžiku uplatnění reklamace do okamžiku převzetí opraveného výrobku kupujícím nebo okamžiku, kdy je kupující po skončení opravy povinen výrobek převzít. Kupující je povinen prokázat svá práva reklamovat (doklad o zakoupení výrobku, záruční list, doklad o uvedení výrobku do provozu).

### **Záruka se nevztahuje zejména na:**

- vady, na které byla poskytnuta sleva;
- opotřebení a poškození vzniklé běžným užíváním výrobku;
- poškození výrobku v důsledku neodborné či nesprávné instalace, použití výrobku v rozporu s návodem k použití, platnými právními předpisy a obecně známými a obvyklými způsoby používání, v důsledku použití výrobku k jinému účelu, než ke kterému je určen;
- poškození výrobku v důsledku zanedbané nebo nesprávné údržby;
- poškození výrobku způsobené jeho znečištěním, nehodou a zásahem vyšší moci (živelná událost, požár, vniknutí vody);
- vady funkčnosti výrobku způsobené nevhodnou kvalitou signálu, rušivým elektromagnetickým polem apod. mechanické poškození výrobku (např. ulomení knoflíku, pád);
- poškození způsobené použitím nevhodných médií, náplní, spotřebního materiálu (baterie) nebo nevhodnými provozními podmínkami (např. vysoké okolní teploty, vysoká vlhkost prostředí, otřesy);
- poškození, úpravu nebo jiný zásah do výrobku provedený neoprávněnou nebo neautorizovanou osobou (servisem);
- případy, kdy kupující při reklamaci neprokáže oprávněnost svých práv (kdy a kde reklamovaný výrobek zakoupil);
- případy, kdy se údaje v předložených dokladech liší od údajů uvedených na výrobku;
- případy, kdy reklamovaný výrobek nelze ztotožnit s výrobkem uvedeným v dokladech, kterými kupující prokazuje svá práva reklamovat (např. poškození výrobního čísla nebo záruční plomba přístroje, přepisované údaje v dokladech).

### **Gestor servisu v ČR:**

**FAST ČR, a.s., Černokostelecká 1621, 251 01 Říčany; tel: 323 204 120**

**FAST ČR, a.s., Cejl 31, 602 00 Brno; tel: 531 010 295**

Více autorizovaných servisních středisek pro ČR naleznete na [www.sencor.cz](http://www.sencor.cz).