

SENCOR®

SRC 340

UŽIVATELSKÁ PŘÍRUČKA

RADIOBUDÍK

CZ

VAROVÁNÍ

- Nestavte na přístroj zdroje otevřeného ohně, jako například zapálené svíčky.
- Neinstalujte přístroj do uzavřených knihovniček nebo regálů, kde není zajištěno dostatečné odvětrávání.
- Tam, kde se pro odpojení přístroje od zdroje energie používá síťová zástrčka, musí tato zástrčka zůstat snadno dostupná.
- Nezakrývejte větrací otvory přístroje cizími předměty, jako například novinami, ubrusy, záclonami apod.
- Nevystavujte přístroj působení kapající nebo stříkající vody a nepokládejte na přístroj předměty naplněné tekutinami, jako například vázy.
- Anténu pro pásmo FM nepřipojujte k vnější anténě.
- Přístroj nesmí být vystavován přímému slunečnímu světlu, velmi vysokým nebo velmi nízkým teplotám, vlhkosti, vibracím a umístován do prašného prostředí.
- K čištění povrchu přístroje nepoužívejte materiály s brusným účinkem, benzen, ředidlo nebo jiná rozpouštědla. Očistěte přístroj slabým roztokem čisticího prostředku bez brusných účinků a následně jemnou utěrkou.
- Nikdy se nepokoušejte do větracích nebo jiných otvorů v přístroji strkat vodiče, špendlíky nebo jiné předměty.

VAROVÁNÍ:

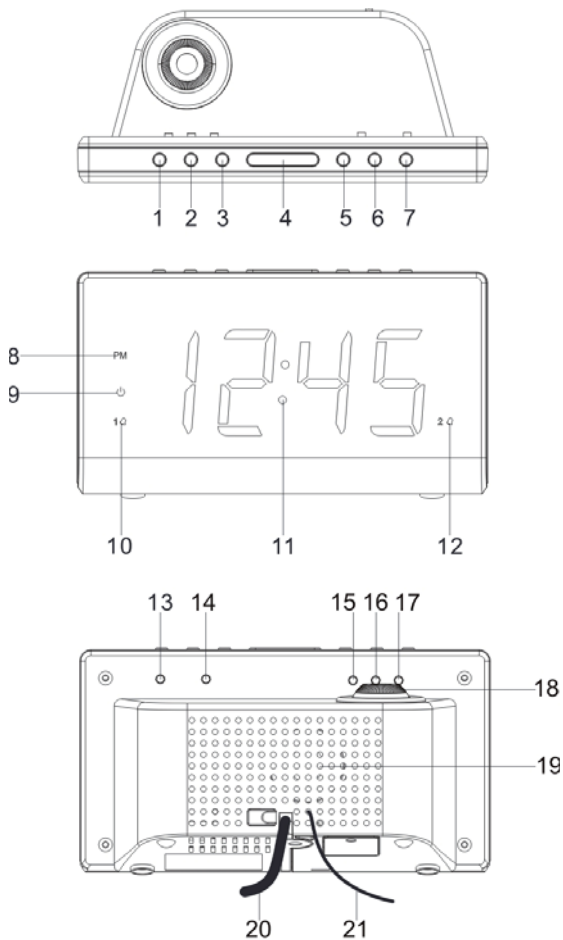
Odpojení zařízení: Pro připojení ke zdroji energie se používá síťová zástrčka, která proto musí zůstat vždy snadno dostupná.

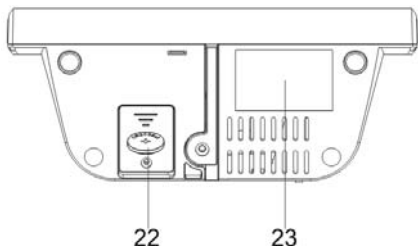
- Baterie nesmí být vystaveny nadměrnému teplu, jako například přímému slunci, ohni apod.
- LED produkt Třídy I.

UPOZORNĚNÍ

V případě nesprávné výměny baterie hrozí nebezpečí výbuchu. Baterii nahraďte výhradně stejným nebo ekvivalentním typem

FUNKCE A OVLÁDACÍ PRVKY





1. VOLUME DOWN (SNÍŽENÍ HLASITOSTI)
2. VOLUME UP (ZVÝŠENÍ HLASITOSTI)/DISPLAY AUTO CHANGE ON/OFF (ZAPNUTÍ/VYPNUTÍ AUTOMATICKÉ ZMĚNY ZOBRAZENÍ)
3. <</TUNE - (LADĚNÍ DOZADU)/YEAR/MONTH/DAY (ROK/MĚSÍC/DEN)
4. SNOOZE (OPAKOVANÉ BUZENÍ)/SLEEP (AUTOMATICKÉ VYPNUTÍ)/DIMMER (TLUMENÍ JASU)
5. >>/TUNE + (LADĚNÍ DOPŘEDU)/DST (LETNÍ ČAS)
6. MEM.SET (NASTAVENÍ PAMĚTI)/M+ (PAMĚŤ +)/NAP (ZDRÍMNUTÍ)/AUTO OFF DISPLAY (AUTOMATICKÉ VYPNUTÍ DISPLEJE)
7. ON/OFF RADIO (ZAPNUTÍ/VYPNUTÍ RÁDIA)/ALARM OFF (VYPNUTÍ BUDÍKU)
8. INDIKÁTOR PM (ODPOLEDNE)
9. INDIKÁTOR POHOTOVOSTNÍHO REŽIMU
10. INDIKÁTOR ALARM 1 (BUDÍK 1)
11. DISPLEJ
12. INDIKÁTOR ALARM 2 (BUDÍK 2)
13. PROJECTION ON/OFF (ZAPNUTÍ/VYPNUTÍ PROJEKCE)
14. PROJECTION TIME 180° FLIP (PŘEKLOPENÍ PROJEKCE ČASU O 180°)
15. CLOCK ADJ (NASTAVENÍ HODIN)
16. (AL2) ALARM 2 ON/OFF SET (BUDÍK 2 - NASTAVENÍ, ZAPNUTÍ/VYPNUTÍ)
17. (AL1) ALARM 1 ON/OFF SET (BUDÍK 1 - NASTAVENÍ, ZAPNUTÍ/VYPNUTÍ)
18. NASTAVENÍ ZAOSTŘENÍ PRO PROJEKČNÍ JEDNOTKU
19. REPRODUKTOR

20. SÍŤOVÝ NAPÁJECÍ KABEL
21. FM ANTÉNA
22. PROSTOR PRO BATERII
23. TYPOVÝ ŠTÍTEK (Spodní část přístroje)

PŘIPOJENÍ NAPÁJENÍ

Připojte síťový napájecí kabel do síťové zásuvky se střídavým napětím ve vaší domácnosti. Tento přístroj je vybaven systémem záložní baterie, který vyžaduje 3V plochou lithiovou baterii CR2032 (není součástí příslušenství). Vložte baterii do prostoru pro baterii tak, aby byly kladné a záporné (+ a -) póly baterie připojeny k příslušným konektorům desky v prostoru pro baterii. Pokud dojde k výpadku síťového napájení, hodiny se automaticky přepnou na napájení z baterie a provoz hodin ani paměti časovače nebude přerušeno. Po obnovení síťového napájení se hodiny přepnou zpět na napájení ze sítě.

RUČNÍ NASTAVENÍ ČASU A KALENDÁŘE

Nastavení času a kalendáře

Stiskněte tlačítko Clock ADJ. (15) v pohotovostním režimu a podržte jej stisknuté minimálně 2 sekundy pro otevření režimu nastavení času. Po aktivaci tohoto režimu stiskněte tlačítko Clock ADJ. (15) pro následující cyklickou změnu režimu:

Normal (Normální) → Year (Rok) → Month (Měsíc) → Day (Den)
→ 12/24 H (Formát 12/24 H) → Real time Hour (Skutečný čas - hodiny) → Real time Min (Skutečný čas - minuty) → Normal (Normální)

Akce (během nastavování údajů):

- Stisknutím tlačítka <</Tune - (3) posunete údaj dozadu.
- Stisknutím tlačítka >>/Tune + (5) posunete údaj dopředu.
- Automatický posun dopředu aktivujete stisknutím tlačítka << nebo >> a jeho podržením po dobu 2 sekund.
- Pomocí tlačítka Clock ADJ. (15) potvrďte jednotlivá nastavení.

BUDÍK

Nastavení budíku 1 a budíku 2

- V pohotovostním režimu stiskněte jednou tlačítko AL1 (17) nebo AL 2 (16) pro zobrazení času budíku. Po zobrazení času budíku stiskněte tlačítko AL1/AL2 a 3 sekundy jej podržte, aby začal blikat počet hodin. Stiskněte tlačítko AL1/AL2 (17/16) a minimálně 2 sekundy jej podržte pro aktivaci režimu nastavení budíku. Po otevření režimu nastavení stiskněte tlačítko pro nastavení budíku (17/16) pro následující cyklickou změnu režimu:

Normal (Normální) → AL 1 Hour (Budík 1 - hodiny) → AL 1 Min (Budík 1 - minuty) → AL 1 weekday Alarm (Budík 1 - dny v týdnu) → AL 1 wake beep (Budík 1 - buzení pípáním) → AL 1 wake radio (Budík 1 - buzení rádiem) → AL 1 wake radio volume (Budík 1 - hlasitost buzení rádiem) → Normal (Normální).

Normal (Normální) → AL 2 Hour (Budík 2 - hodiny) → AL 2 Min (Budík 2 - minuty) → AL 2 weekday Alarm (Budík 2 - dny v týdnu) → AL 2 wake beep (Budík 2 - buzení pípáním) → AL 2 wake radio (Budík 2 - buzení rádiem) → AL 2 wake radio volume (Budík 2 - hlasitost buzení rádiem) → Normal (Normální).

- Zvolte jeden z následujících režimů budíku pro dny v týdnu:
 - 1-5: Pondělí až pátek
 - 1-7: Celý týden
 - 6-7: Sobota a neděle
 - 1-1: Jeden den v týdnu

Akce (během nastavování údajů):

- Stisknutím tlačítka <</Tune - (3) posunete údaj dozadu.
- Stisknutím tlačítka >>/Tune + (5) posunete údaj dopředu.
- Automatický posun dopředu aktivujete stisknutím tlačítka << nebo >> a jeho podržením po dobu 2 sekund.
- Pomocí tlačítka pro nastavení AL1/AL2 potvrďte jednotlivá nastavení.

Budík

Pokud nestisknete žádné tlačítko, bude buzení pípáním nebo rádiem aktivní po dobu 30 minut a pak se automaticky vypne. Budík se znovu aktivuje ve stejný čas následujícího dne.



Funkce Snooze (Opakované buzení)

Když zazvoní budík, stiskněte tlačítko (4) pro pozastavení budíku a aktivaci funkce opakovaného buzení - buzení pípáním nebo rádiem se zastaví. Za 9 minut budík znovu zazvoní. Stiskněte znovu tlačítko SNOOZE - budík bude znovu pozastaven a po uplynutí dalších 9 minut opět zazvoní; tak to pokračuje do dalšího zazvonění budíku.

POZNÁMKA:

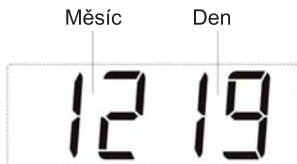
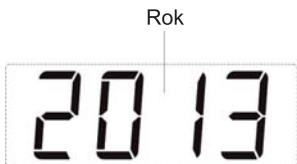
- Časový interval funkce opakovaného buzení je 9 minut.
- Pokud chcete funkci SNOOZE (Opakované buzení) deaktivovat a buzení zcela zastavit, stiskněte tlačítko Radio ON/OFF (7). Pokud nestisknete žádné tlačítko, bude budík zvonit 30 minut a pak se automaticky zastaví.
- Ikona AL1 a AL2 bude během používání funkce Snooze (Opakované buzení) blikat. Po vypnutí funkce Snooze (Opakované buzení) přestane ikona AL1/AL2 na displeji blikat a rozsvítí se.

FUNKCE ZAPNUTÍ/VYPNUTÍ OSVĚTLENÍ DISPLEJE

- Stiskněte tlačítko MEM. Set/M+/Display light auto on-off/NAP (6) a podržte jej 3 sekundy - indikátor  na LED displeji se rozsvítí a po 15 sekundách se LED displej automaticky vypne. Pro zachování zobrazení na LED displeji na 15 sekund stiskněte jakékoli tlačítko.
- Stiskněte tlačítko MEM. Set/M+/Display light auto on-off /NAP (6) a podržte jej 3 sekundy - indikátor  na LED displeji zhasne pro signalizaci zrušení této funkce.

Automatická změna zobrazení na displeji

- V režimu vypnutého rádia stiskněte tlačítko VOLUME UP/DISPLAY AUTO CHANGE ON/OFF (2) a podržte jej stisknuté minimálně 2 sekundy pro aktivaci režimu automatické změny zobrazení času (na displeji se zobrazí „ON“ (Zapnuto)).
- Bude zobrazen Rok; po dalším stisknutí tohoto tlačítka se zobrazí Měsíc/Den. Po uplynutí 5 sekund se na displeji obnoví zobrazení času a znovu se budou cyklicky zobrazovat stejné informace.
- Stiskněte znovu toto tlačítko a podržte jej 2 sekundy pro vypnutí režimu automatické změny zobrazení (na displeji se zobrazí «OFF» (Vypnuto)).



REŽIM RÁDIO

POZNÁMKA:

- *Pro nejlepší příjem v pásmu FM zajistěte, aby byla FM anténa zcela rozvinutá a roztažená.*

- Stisknutím tlačítka Radio ON/OFF (7) zapnete přístroj.
- Pomocí tlačítek Tune - (3) nebo Tune + (5) vyberte požadovanou stanici rádia. Pokud tlačítko Tune - (3) nebo Tune + (5) stisknete, podržíte jednu sekundu a pak uvolníte, přístroj automaticky vyhledá další vysílající stanici.
- Stisknutím tlačítka ON/OFF (7) rádio vypnete.

Předvolba stanic rádia

- Radiobudík má 10 předvoleb.
- Stisknutím tlačítka Radio ON/OFF (7) zapnete přístroj.
- Pomocí tlačítek Tune - (3) nebo Tune + (5) vyberte požadovanou stanici rádia.
- Stiskněte tlačítko MEM.SET/M+ (6) - na displeji začne blikat „P02“.
- Stiskněte znovu tlačítko MEM.SET/M+ (6) pro nastavení předvolby.
- Opakováním kroků 2 až 4 nastavte další předvolby.
- Tento přístroj umožňuje nastavit celkem 10 předvoleb stanic v pásmu FM.
- Když bliká indikace „P01-P10“, stiskněte tlačítko Tune - (3) nebo Tune + (5) pro volbu čísla předvolby.

Výběr předvoleb rádia

Pro výběr stanice uložené na předvolbě vyberte stisknutím tlačítka MEM.SET/M+/NAP (6) požadované číslo předvolby.

Režim automatického vypnutí

Během poslechu rádia stiskněte tlačítko SNOOZE/Sleep/Dimmer (4) pro otevření režimu automatického vypnutí. Časovač automatického vypnutí můžete opakovaným stisknutím tlačítka SNOOZE/Sleep/Dimmer (4) nastavit na 90 až 15 minut. Když je nastaven časovač vypnutí, přístroj se po uplynutí nastavené doby automaticky vypne.

Funkce NAP (časovač odpočítávání)

- V režimu vypnutého rádia stiskněte tlačítko MEM.SET/M+/NAP (6) pro otevření režimu NAP (Zdřímnutí) - po dobu 5 sekund se bude zobrazovat čas funkce zdřímnutí 90 minut. Mezitím můžete opakovaným stisknutím tlačítka MEM.SET/M+/NAP (6) nastavit dobu trvání v rozmezí 90 až 10 minut.
- Jakmile nastavená doba uplyne, bude se po dobu 30 minut ozývat bzučákový budík, který se pak automaticky vypne. Pokud chcete bzučákový budík zastavit, stiskněte tlačítko Radio ON/OFF (7).
- Stisknutí tlačítka MEM.SET/M+/NAP (6) nemá během zvonění budíku žádný vliv.
- Stiskněte tlačítko Radio ON/OFF (7) pro zrušení funkce NAP (Zdřímnutí).

OVLÁDÁNÍ JASU

Přepínač jasu (4) umožňuje nastavit jas LED displeje na 3 úrovně - vysoký, střední a nízký.

Režim letního času (DST)

- Pro země s letním časem (DST) (hodinový rozdíl mezi letním a zimním časem) nabízí tento radiobudík možnost DST pro nastavení letního času.
- V pohotovostním režimu stiskněte tlačítko >>/TUNE+/DST (5) a podržte jej 2 sekundy.
- Hodiny se posunou o jednu hodinu dopředu. Pro ukončení režimu DST zopakujte výše uvedenou operaci.

Resetování

Pokud systém nereaguje nebo funguje nepředvídatelně či nesouvisle, může být příčinou elektrostatický výboj (ESD) nebo proudový ráz, který aktivoval v interním mikrořadiči automatické vypnutí. Pokud k takové situaci dojde, jednoduše odpojte síťový napájecí kabel a vyjměte záložní baterii, počkejte alespoň 3 minuty a pak přístroj znovu nastavte, jako by byl zcela nový.

Projekční jednotka

- Zaostření promítaného obrazu: Nastavte jas/zaostření promítaného času otáčením ovladače jasu/zaostření tak, aby se na stropě/na stěně zobrazoval čas ostře.

- Nastavte směr projekce.
- Pro otočení promítaného obrazu o 180° stiskněte tlačítko PROJECTION TIME 180° FLIP (14).

POZNÁMKA:

Časový obraz se promítá na strop nebo na stěnu tmavé místnosti.
Maximální projekční vzdálenost je 0,9 - 2,8 m.

TECHNICKÉ ÚDAJE

Frekvenční rozsah:	87,5 - 108 MHz
Záložní baterie:	3 V (plochá lithiová baterie CR2032, 1 ks), není součástí příslušenství
Zdroj energie:	AC (stříd.) 230 V, 50 Hz
Spotřeba:	5W
Rozměry:	180 x 75 x 100 mm
Hmotnost:	455 g

POKYNY A INFORMACE O NAKLÁDÁNÍ S POUŽITÝM OBALEM

Použitý obalový materiál odložte na místo určené obcí k ukládání odpadu.

LIKVIDACE POUŽITÝCH ELEKTRICKÝCH A ELEKTRONICKÝCH ZAŘÍZENÍ



Tento symbol na produktech anebo v průvodních dokumentech znamená, že použité elektrické a elektronické výrobky nesmí být přidány do běžného komunálního odpadu. Ke správné likvidaci, obnově a recyklaci předejte tyto výrobky na určená sběrná místa. Alternativně v některých zemích Evropské unie nebo jiných evropských zemích můžete vrátit své výrobky místnímu prodejci při koupi ekvivalentního nového produktu.

Správnou likvidací tohoto produktu pomůžete zachovat cenné přírodní zdroje a napomáháte prevenci potenciálních

negativních dopadů na životní prostředí a lidské zdraví, což by mohly být důsledky nesprávné likvidace odpadů. Další podrobnosti si vyžádejte od místního úřadu nebo nejbližšího sběrného místa.

Při nesprávné likvidaci tohoto druhu odpadu mohou být v souladu s národními předpisy uděleny pokuty.

Pro podnikové subjekty v zemích Evropské unie

Chcete-li likvidovat elektrická a elektronická zařízení, vyžádejte si potřebné informace od svého prodejce nebo dodavatele.

Likvidace v ostatních zemích mimo Evropskou unii

Tento symbol je platný v Evropské unii. Chcete-li tento výrobek zlikvidovat, vyžádejte si potřebné informace o správném způsobu likvidace od místních úřadů nebo od svého prodejce.



Výrobek splňuje požadavky EU na něj kladené.

Tímto FAST ČR, a.s. prohlašuje, že typ rádiového zařízení SRC 340 je v souladu se směrnicí 2014/53/EU.

Úplné znění EU prohlášení o shodě je k dispozici na této internetové adrese: www.sencor.eu

Změny v textu, designu a technických specifikacích se mohou měnit bez předchozího upozornění a vyhrazujeme si právo na jejich změnu.

Čeština je původní verze.

Adresa výrobce: FAST ČR, a.s., Černokostelecká 1621, Říčany CZ-251 01

CZ Záruční podmínky

Součástí balení tohoto výrobku není záruční list.

Prodávající poskytuje kupujícímu na výrobek záruku v trvání 24 měsíců od převzetí výrobku kupujícím. Záruka se poskytuje za dále uvedených podmínek. Záruka se vztahuje pouze na nově spotřební zboží prodané spotřebiteli pro běžné domácí použití. Práva z odpovědnosti za vady (reklamaci) může kupující uplatnit buď u prodávajícího, u kterého byl výrobek zakoupen nebo v níže uvedeném autorizovaném servisu. Kupující je povinen reklamaci uplatnit bez zbytečného odkladu, aby nedocházelo ke zhoršení vady, nejpозději však do konce záruční doby. Kupující je povinen poskytnout při reklamaci součinnost nutnou pro ověření existence reklamované vady. Do reklamačního řízení se přijímá pouze kompletní a z důvodů dodržení hygienických předpisů neznečištěný výrobek. V případě oprávněné reklamace se záruční doba prodlužuje o dobu od okamžiku uplatnění reklamace do okamžiku převzetí opraveného výrobku kupujícím nebo okamžiku, kdy je kupující po skončení opravy povinen výrobek převzít. Kupující je povinen prokázat svá práva reklamovat (doklad o zakoupení výrobku, záruční list, doklad o uvedení výrobku do provozu).

Záruka se nevztahuje zejména na:

- vady, na které byla poskytnuta sleva;
- opotřebení a poškození vzniklé běžným užíváním výrobku;
- poškození výrobku v důsledku neodborné či nesprávné instalace, použití výrobku v rozporu s návodem k použití, platnými právními předpisy a obecně známými a obvyklými způsoby používání, v důsledku použití výrobku k jinému účelu, než ke kterému je určen;
- poškození výrobku v důsledku zanedbané nebo nesprávné údržby;
- poškození výrobku způsobené jeho znečištěním, nehodou a zásahem vyšší moci (živelná událost, požár, vniknutí vody);
- vady funkčnosti výrobku způsobené nevhodnou kvalitou signálu, rušivým elektromagnetickým polem apod. mechanické poškození výrobku (např. ulomení knoflíku, pád);
- poškození způsobené použitím nevhodných médií, náplní, spotřebního materiálu (baterie) nebo nevhodnými provozními podmínkami (např. vysoké okolní teploty, vysoká vlhkost prostředí, otřesy);
- poškození, úpravu nebo jiný zásah do výrobku provedený neoprávněnou nebo neautorizovanou osobou (servisem);
- případy, kdy kupující při reklamaci neprokáže oprávněnost svých práv (kdy a kde reklamovaný výrobek zakoupil);
- případy, kdy se údaje v předložených dokladech liší od údajů uvedených na výrobku;
- případy, kdy reklamovaný výrobek nelze ztotožnit s výrobkem uvedeným v dokladech, kterými kupující prokazuje svá práva reklamovat (např. poškození výrobního čísla nebo záruční plomba přístroje, prepisované údaje v dokladech).

Gestor servisu v ČR:

FAST ČR, a.s., Černokostecká 1621, 251 01 Říčany; tel: 323 204 120

FAST ČR, a.s., Cejl 31, 602 00 Brno; tel: 531 010 295

Více autorizovaných servisních středisek pro ČR naleznete na www.sencor.cz.