



## CZ ■ Stolní mixér

### ČTĚTE POZORNĚ A USCHOVEJTE JE PRO BUDOUCÍ POUŽITÍ.

- Tento spotřebič mohou používat osoby se sníženými fyzickými, smyslovými či mentálními schopnostmi nebo s nedostatkem zkušeností a znalostí, pokud jsou pod dozorem nebo byly poučeny o používání spotřebiče bezpečným způsobem a rozumí případným nebezpečím.
- Tento spotřebič nesmějí používat děti ani si s ním nesmějí hrát. Spotřebič a jeho přívodní kabel udržujte mimo dosah dětí.
- Spotřebič je určen pouze pro použití v domácnosti. Není určen pro použití v prostorách, jako jsou:
  - kuchyňské kouty pro personál v obchodech, kancelářích a ostatních pracovištích;
  - hotelové nebo motelové pokoje a jiné obytné prostory;
  - zemědělské farmy;
  - podniky zajišťující nocleh se snídaní.
- Tento spotřebič slouží k mixování potravin. Nepoužívejte jej k jiným účelům, než pro které je určen.



#### Varování:

Nesprávné používání může vést ke zranění.

- Spotřebič nepoužívejte v průmyslovém prostředí nebo venku.
- Před připojením spotřebiče k síťové zásuvce se ujistěte, že se shoduje jmenovité napětí uvedené na jeho typovém štítku s napětím ve vaší zásuvce.
- Spotřebič nepokládejte na elektrický nebo plynový vařič ani do jeho blízkosti, na okraj stolu nebo na nestabilní povrchy. Spotřebič umísťujte pouze na rovný, suchý a stabilní povrch.
- Spotřebič používejte pouze s originálním příslušenstvím, které je s ním dodáváno.
- Při plnění nepřekračujte maximální kapacitu, která je vyznačena na nádobě.
- Před uvedením spotřebiče do chodu se ujistěte, že je řádně sestaven. Spotřebič je vybaven bezpečnostní pojistkou, která neumožní jeho spuštění, pokud není odnímatelné příslušenství správně připevněno k motorové jednotce.



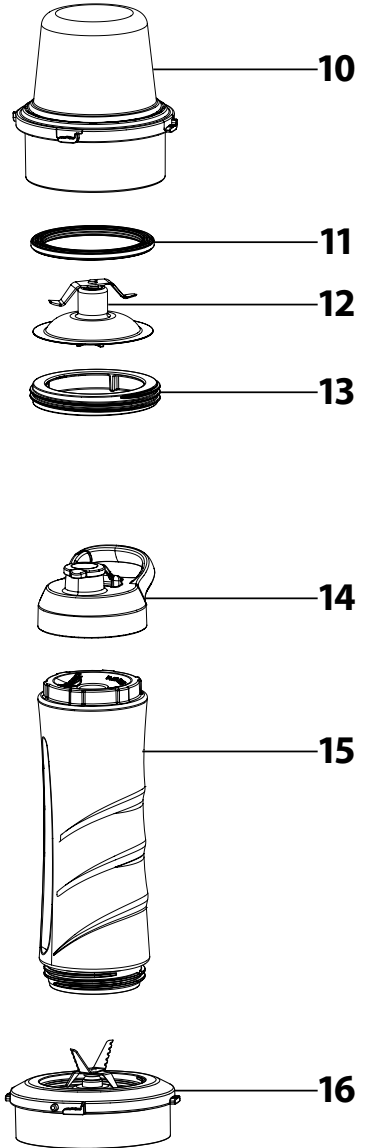
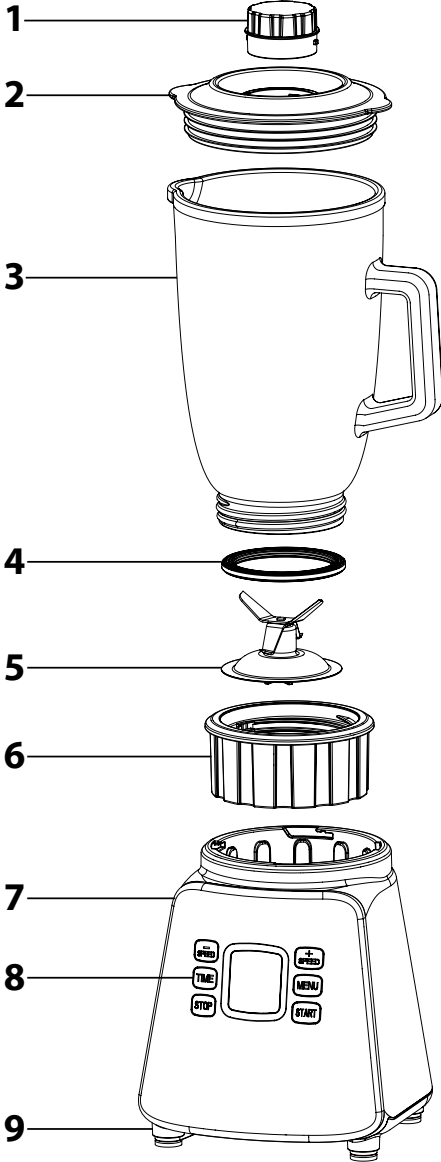
#### Varování:

Nikdy nespouštějte mixér, není-li vnější víko mixovací nádoby řádně připevněno k mixovací nádobě.

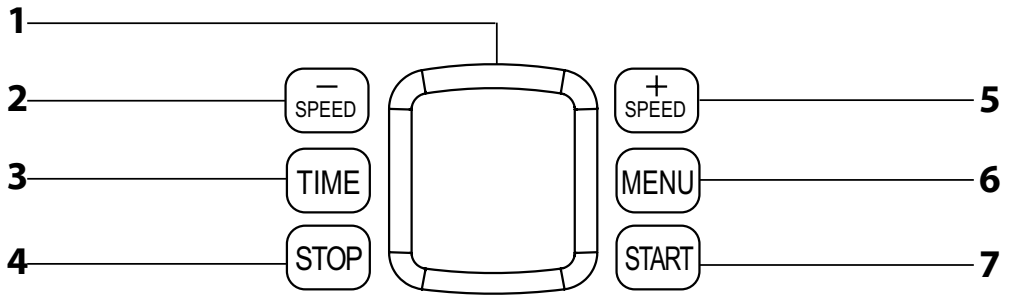
- Před mixováním ovoce nebo zeleniny odstraňte tvrdé pecky, které jsou obsaženy např. v meruňkách, broskvích, mangu, avokádu apod., a nepoživatelné slupky např. pomerančů, mandarinek, ananasu, melounu apod. Ořechy zbavte skořápek a z masa odstraňte kosti.
- Při manipulaci s horkými tekutinami a potravinami dbejte zvýšené opatrnosti. Horká pára nebo rozstříknutí horkých tekutin a potravin může způsobit opaření. Mixovací nádobu neplňte tekutinami o teplotě vyšší než 80 °C. Z bezpečnostních důvodů doporučujeme nechat horké tekutiny a potraviny před mixováním zchladnout.
- Vyhněte se kontaktu se zahřátým povrchem. Pro přenášení mixovací nádoby používejte rukojeť.
- Během mixování přidržujte mixovací nádobu shora jednou rukou.
- Během mixování můžete přidávat potraviny do mixovací nádoby otvorem ve vnějším víku.
- Dokud je mixovací nádoba připevněna k motorové jednotce, nekládejte do ní ruce nebo předměty, jako je např. kuchyňský nůž, vidlička nebo vařečka.
- Po 2 minutách provozu nechte spotřebič alespoň 5 minut vychladnout. Pokud zpracováváte tvrdé potraviny nebo tekutiny velmi husté konzistence, dodržte přestávku potřebnou pro chlazení spotřebiče již po 1 minutě provozu.

- Spotřebič je vybaven tepelným jištěním, které chrání motor před poškozením v případě, že je vystaven nadměrné zátěži. Pokud dojde k vypnutí spotřebiče v důsledku přetížení motoru, odpojte jej od síťové zásuvky a nechejte jej alespoň 30 minut vychladnout. Poté jej můžete opět používat.
- Spotřebič nespouštějte naprázdno. Nesprávné používání spotřebiče může nepříznivě ovlivnit jeho životnost.
- Pokud se potraviny přichycují k nožové jednotce nebo stěnám mixovací nádoby, spotřebič vypněte a odpojte od síťové zásuvky. Ujistěte se, že se nožová jednotka přestala otáčet. Nádobu opatrně sejmete z motorové jednotky. Otevřete víko a stěrkou očistíte nožovou jednotku a stěny nádoby. Víko řádně uzavřete a nádobu připevněte zpět k motorové jednotce. Přívodní kabel připojte k zásuvce a můžete pokračovat v mixování.
- Při manipulaci s nožovou jednotkou dbejte zvýšené opatrnosti, abyste se neporanili o ostří čepelí. To obzvláště platí při vyjímání nožové jednotky z příslušné nádoby, při vyprazdňování nádoby a při čištění.
- Nádoby, které jsou součástí příslušenství, nejsou určeny k ohřevu potravin v mikrovlnné troubě ani k dlouhodobému skladování potravin.
- Spotřebič vždy vypněte a odpojte od síťové zásuvky, pokud jej nebudete používat a pokud ho necháváte bez dozoru, před výměnou příslušenství, před montáží, demontáží, čištěním a jeho přemístěním.
- Než sejmete odnímatelné příslušenství z motorové jednotky, ujistěte se, že motorová jednotka je vypnutá, odpojená od síťové zásuvky a že se rotující části zastavily.
- Čištění provádějte dle pokynů uvedených v kapitole Čištění a údržba. Motorovou jednotku a přívodní kabel neponořujte do vody nebo jiné tekutiny ani tyto části nemyjte pod tekoucí vodou.
- Dbejte na to, aby se vidlice přívodního kabelu nedostala do kontaktu s vlhkostí. Na přívodní kabel nepokládejte těžké předměty. Dbejte na to, aby nevisel přes okraj stolu nebo aby se nedotýkal horkého povrchu.
- Spotřebič odpojujte od síťové zásuvky tahem za zástrčku, nikoli za kabel. Jinak by mohlo dojít k poškození přívodního kabelu nebo zásuvky.
- Pokud je přívodní kabel poškozen, musí být vyměněn autorizovaným servisním střediskem nebo jinou podobně kvalifikovanou osobou, aby se zabránilo vzniku nebezpečné situace. Spotřebič s poškozeným přívodním kabelem je zakázáno používat.
- Spotřebič nepoužívejte, pokud nefunguje správně nebo jeví jakékoli známky poškození. Aby se zabránilo vzniku nebezpečné situace, spotřebič neopravujte sami ani jej nijak neupravujte. Veškeré opravy svěřte autorizovanému servisnímu středisku. Zásahem do spotřebiče se vystavujete riziku ztráty zákonného práva z vadného plnění, případně záruky za jakost.

**A**



**B**



- Před použitím tohoto spotřebiče se prosím seznámte s návodem k jeho obsluze, a to i v případě, že jste již obeznáni s používáním spotřebičů podobného typu. Spotřebič používejte pouze tak, jak je popsáno v tomto návodu k použití. Návod uschovejte pro případ další potřeby.
- Minimálně po dobu trvání zákonného práva z vadného plnění, případně záruky za jakost doporučujeme uschovat originální přepravní karton, balicí materiál, pokladní doklad a potvrzení o rozsahu odpovědnosti prodávajícího nebo záruční list. V případě přepravy doporučujeme zabalit spotřebič opět do originální krabice do výrobce.

## POPIS SPOTŘEBIČE

- A1** Vnitřní víčko  
Ize využít k přidávání ingrediencí do mixovací nádoby během mixování.
- A2** Vnější víko s otvorem  
Po vyjmutí vnitřního víčka můžete přidávat ingredience do nádoby během mixování.
- A3** Skleněná mixovací nádoba o objemu 1,5 l
- A4** Těsnící kroužek
- A5** Nožová jednotka mixovací nádoby se 4 čepelemi z nerezové oceli s povrchovou úpravou z titanu
- A6** Základna mixovací nádoby
- A7** Motorová jednotka
- A8** Ovládací panel s displejem
- A9** Protiskluzové nožky
- A10** Nádoba mlýnku
- A11** Těsnící kroužek
- A12** Nožová jednotka mlýnku se 2 čepelemi z nerezové oceli
- A13** Zajišťovací kroužek
- A14** Víčko s pitkém
- A15** Láhev na smoothie nápoje o objemu 600 ml
- A16** Nožová jednotka láhve na smoothie nápoje s bezpečnostními výstupky se 4 čepelemi z nerezové oceli s povrchovou úpravou z titanu

## POPIS OVLÁDÁČÍHO PANELU S DISPLEJEM

- B1** LCD displej  
zobrazuje rychlost, čas zbývající do ukončení provozu a nastavený program mixování.
- B2** Tlačítko SPEED –  
slouží k nastavení rychlosti.
- B3** Tlačítko TIME  
slouží k nastavení doby mixování.
- B4** Tlačítko STOP  
slouží k zastavení chodu.
- B5** Tlačítko SPEED +  
slouží k nastavení rychlosti.
- B6** Tlačítko MENU  
slouží k výběru přednastaveného programu mixování.
- B7** Tlačítko START  
slouží k uvedení mixéru do chodu.

## ÚČEL POUŽITÍ

### 1. STOLNÍ MIXÉR

- Je určen k mixování pokrmů a nápojů, jako jsou krémové polévky, omáčky, koktejly, pomazánky, dětské přesnídávky a příkrmy apod.

### 2. MLÝNEK

- Je určen k mletí ořechů, bylinek, koření a zrnkové kávy.

### 3. SMOOTHIE MIXÉR

- Je ideální pro přípravu výživných smoothie nápojů, koktejlů, míchaných nápojů apod.

## PŘED PRVNÍM POUŽITÍM

- Ze spotřebiče a jeho příslušenství sejměte veškeré obalové materiály včetně reklamních štítků a etiket.
- Odmítnatelné příslušenství, které je určeno pro styk s potravinami, důkladně omyjte teplou vodou za použití neutrálního kuchyňského saponátu. Poté jej opláchněte čistou vodou a nechteje volně uschnout nebo jej důkladně vyčistěte dosucha jemnou utěrkou. Všechny odmítnatelné součásti vyjma nožové jednotky **A5**, **A12** a **A16** jsou vhodné pro mytí v myčce (v horním kysle).
- Motorovou jednotku **A7** neoplachujte pod vodou ani ji nepouštějte do vody.



### Upozornění:

Při čištění dbejte zvláště opatrnosti, abyste se neporanili o ostří nožové jednotky **A5**, **A12** nebo **A16**.

## SESTAVENÍ A DEMONTÁŽ SPOTŘEBIČE

- Než začnete spotřebič sestavovat nebo demontovat, ujistěte se, že motorová jednotka **A7** je vypnutá a odpojená od síťové zásuvky a že rotující části nejsou v pohybu.
- Motorovou jednotku **A7** postavte na stabilní, rovný a suchý povrch, například na pracovní desku kuchyňské linky.

### 1. STOLNÍ MIXÉR

- 1.1 Na nožovou jednotku **A5** nasadíte těsnící kroužek **A4** a vložíte ji shora do základny **A6**. Základnu **A6** připevněte ke spodní části mixovací nádoby **A3** zašroubováním proti směru hodinových ručiček.
- 1.2 Na hrdlo mixovací nádoby **A3** nasadíte vnější víko **A2** a rádně jej stlačte dolů, aby přilnulo k hrdlu po celém obvodu. Do vnějšího víka **A2** vložíte vnitřní víčko **A1**.
- 1.3 Taktto sestavenou mixovací nádobu nasadíte shora na motorovou jednotku **A7**. Mixér je vybaven bezpečnostní pojistkou, která neumožní jeho spuštění, pokud není mixovací nádoba **A3** správně usazena na motorové jednotce **A7**.
- 1.4 Při demontáži postupujte opačným způsobem.

### 2. MLÝNEK

- 2.1 Nádobu mlýnku **A10** otočte otvorem vzhůru. Na nožovou jednotku **A12** nasadíte těsnící kroužek **A11** a vložíte ji do nádoby mlýnku **A10** čepelemi napřed. Nožovou jednotku **A12** upevněte k nádobě **A10** pootočením zajišťovacího kroužku **A13** proti směru hodinových ručiček až nadzoraz.
- 2.2 Taktto sestavenou nádobu mlýnku otočte tak, aby byl zajišťovací kroužek **A13** vespod. Nasadíte ji shora na motorovou jednotku **A7** a pootočte s ní ve směru hodinových ručiček, aby došlo k jejímu upevnění k motorové jednotce **A7**. Mixér je vybaven bezpečnostní pojistkou, která neumožní jeho spuštění, pokud není nádoba mlýnku správně připevněna k motorové jednotce **A7**.
- 2.3 Při demontáži postupujte opačným způsobem.

### 3. SMOOTHIE MIXÉR

- 3.1 Na hrdlo láhve **A15** umístěte nožovou jednotku **A16** tak, aby čepele směřovaly dovnitř láhve **A15**. Nožovou jednotku **A16** zašroubujte ve směru hodinových ručiček. Jednotka musí být dotažena tak, že dojde k zapadnutí bezpečnostních výstupků. Jinak není možné ji namontovat do samotného blenderu.
- 3.2 Taktto sestavenou láhev otočte tak, aby byla nožová jednotka **A16** vespod. Nasadíte ji shora na motorovou jednotku **A7** a pootočte s ní ve směru hodinových ručiček, aby došlo k jejímu upevnění k motorové jednotce **A7**. Mixér je vybaven bezpečnostní pojistkou, která neumožní jeho spuštění, pokud není láhev správně připevněna k motorové jednotce **A7**.



### Poznámka:

Dno láhve **A15** je opatřeno závitěm, ke kterému je možno připevnit víčko **A14**, abyste jej měli stále k dispozici.

- 3.3 Při demontáži postupujte opačným způsobem.

### 4. SMOOTHIE LÁHEV NA PITÍ

- 4.1 Na hrdlo láhve **A15** našroubujte víčko **A14** a rádně jej dotáhněte. Dbejte na to, aby při přenášení bylo rádně uzavřeno pítko, aby nedošlo k rozliti obsahu láhve **A15**.
- 4.2 Při demontáži postupujte opačným způsobem.

## POUŽITÍ SPOTŘEBIČE

1. Ujistěte se, že motorová jednotka **A7** je vypnutá a odpojená od síťové zásuvky. Dle účelu použití vyberte správný typ příslušenství. Do příslušné nádoby vložte suroviny, které chcete zpracovat, a spotřebič sestavte dle instrukcí uvedených v kapitole Sestavení a demontáž spotřebiče. Je-li spotřebič rádně sestaven, motorovou jednotku **A7** připojte k síťové zásuvce. Po připojení k síťové zásuvce se spotřebič nastaví do pohotovostního režimu.








### Upozornění:

Zádnou z nádob nenaplnějte nad rysku maxima.

Pro dosažení optimálních výsledků mixování by měla být mixovací nádoba **A3** naplněna alespoň z ¼.

2. Pro rychlé spuštění spotřebiče stiskněte tlačítko START **B7**. Doba provozu je přednastavena na 30 sekund a rychlost otaček na střední stupeň. Na displeji **B1** se zobrazuje stupnice rychlosti a přednastavený čas. Tlačítky **B2** a **B5** můžete rychlost snížit nebo zvýšit. Po uplynutí přednastaveného času se chod spotřebiče automaticky zastaví. K zastavení chodu během provozu stiskněte tlačítko STOP **B4**.
3. Tlačítkem **B3** můžete v pohotovostním režimu nejprve nastavit dobu mixování. Po prvním stisknutí tlačítka **B3** se na displeji **B1** zobrazí čas 10 s. S každým dalším stisknutím tlačítka **B3** se čas zvýší o dalších 10 s. Po dosažení 60 s se vrátí nastavení času na začátek. Tlačítky **B2** a **B5** nastavte požadovanou rychlost. Pro uvedení spotřebiče do provozu stiskněte tlačítko START **B7**. Na displeji **B1** se bude zobrazovat nastavená rychlost a bude se odpočítávat čas zbývající do ukončení provozu. Po uplynutí nastaveného času se chod spotřebiče automaticky zastaví. K zastavení chodu během provozu použijte tlačítko STOP **B4**.
4. Pro výběr přednastaveného programu použijte tlačítko MENU **B6**. Na displeji **B1** se zobrazí nabídka programu a ikona právě zvoleného programu bude blikat. S každým stisknutím tlačítka se nastavení programu změní. Pro uvedení spotřebiče do provozu stiskněte tlačítko START **B7**. Na displeji **B1** se bude zobrazovat zvolený program mixování. V přednastaveném programu je automaticky nastavena doba mixování a rychlost otaček. Po uplynutí přednastaveného času se chod spotřebiče automaticky ukončí. Pro zastavení chodu spotřebiče během provozu stiskněte tlačítko STOP **B4**.

Přednastavený program	Účel použití
	Pro výrobu mouky
	Pro drcení ledu a mixování mražených potravin
	Pro mixování krémových polévek, omáček apod.
	Pro přípravu míchaných koktejlů, smoothie nápojů apod.
	Pro mletí ořechů, koření a zrnkové kávy



### Upozornění:

Po 2 minutách provozu nechteje spotřebič alespoň 5 minut vychladnout. Pokud zpracováváte tvrdé potraviny nebo tekutiny velmi husté konzistence, dodržte přestávku potřebnou pro chlazení spotřebiče již po 1 minutě provozu.

- Pokud se potraviný přichycují k nožové jednotce **A5** nebo stěnám nádoby **A3**, spotřebič vypněte a odpojte jej od síťové zásuvky. Ujistěte se, že se nožová jednotka **A5** přestala otáčet. Sestavenou nádobu opatrně sejměte z motorové jednotky **A7**. Odklopte víko a plastovou stěrku očistíte nožovou jednotku **A5** a stěny nádoby **A3**. Přiklopte víko a sestavenou nádobu umístíte zpět na motorovou jednotku **A7**. Přívodní kabel připojte k zásuvce a pokračujte v mixování.
- Po ukončení používání spotřebič vypněte a přívodní kabel odpojte od zásuvky. Ujistěte se, že se rotující části zastavily a odnímatelné příslušenství demontujte z motorové jednotky **A7**.
- Po vyprázdnění nádoby vyčistěte všechny použité součásti dle pokynů uvedených v kapitole Čištění a údržba.

## TIPY A RADY PRO MIXOVÁNÍ

- Potraviný pevné konzistence, jako je např. ovoce nebo zelenina, nejprve rozkrájte na menší kousky o velikosti zhruba 2 až 3 cm a teprve poté je rozmixujte.
- Nejdříve rozmixujte část ingrediencí. Zbylé ingredience pak postupně přidávejte otvorem ve víku **A2** během mixování. Tím dosáhnete lepších výsledků, než když vložíte všechny ingredience do mixovací nádoby **A3** najednou.
- Pokud potřebujete zpracovat suroviny pevné konzistence současně s tekutinami, doporučujeme nejdříve rozmixovat suroviny pevné konzistence a část tekutin. Zbytek tekutin pak postupně přidávejte otvorem ve víku **A2** během mixování.
- Pokud ledu je nutné zpracovat ihned po vyjmutí z mrazničky. Jakmile začnou tát, spojí se a nebude možné je rozmixovat.

## RYCHLÝ PRŮVODCE ZPRACOVÁNÍM INGREDIENCÍ

Ingredience	Doporučené nastavení rychlosti	Doporučený čas mixování
Mixování velmi měkkých a měkkých ingrediencí (pomaranče, rajčata, banány apod.), tekutin apod.	Nízká	30–60 s
Mixování pomazánek, krémových polévek, viskózních omáček, tvrdších ingrediencí, jako je syrová mrkev, řepa apod.	Střední	30–45 s
Mixování ořechů, zrnkové kávy, koření, kostek ledu apod.	Vysoká	15–30 s

## ČIŠTĚNÍ A ÚDRŽBA

- Před čištěním se ujistěte, že je spotřebič vypnutý, odpojený od síťové zásuvky a že se rotující části zastavily.
- Spotřebič demontujte na jednotlivé součásti. Odnímatelné součásti důkladně omyjte teplou vodou za použití neutrálního kuchyňského saponátu. Poté je opláchněte čistou vodou a důkladně je vytřete dosucha jemnou utěrkou. Všechny odnímatelné součásti vyjma nožové jednotky **A5**, **A12** a **A16** jsou vhodné pro mytí v myčce (v horním koši).



### Upozornění:

Při čištění dbejte zvýšené opatrnosti, abyste se neporanili o ostří čepelí.

- Mixovací nádobu **A3** a láhev **A10** je rovněž možno vyčistit tak, že ji po ukončení používání naplníte 0,5 l čisté vody s přidávkem několika kapek neutrálního kuchyňského saponátu a spotřebič uvedete do provozu na 15 až 20 sekund. Poté spotřebič vypněte, odpojte od síťové zásuvky a po zastavení rotujících částí demontujete. Mixovací nádobu **A3** nebo láhev **A10** pak řádně vypláchněte čistou vodou a otřete dosucha.
- K čištění vnějšího povrchu motorové jednotky **A7** použijte hadřík mírně navlhčený ve slabém roztoku saponátového čističového přípravku. Po aplikaci saponátového přípravku otřete povrch hadříkem mírně navlhčeným v čisté vodě a pak jej vytřete dosucha.
- Nikdy neponožujte motorovou jednotku **A7** ani přívodní kabel do vody nebo jiné tekutiny.
- K čištění spotřebiče nepoužívejte ředidla, čisticí prostředky s abrazivním účinkem apod. Jinak může dojít k narušení povrchové úpravy spotřebiče.

## SKLADOVÁNÍ

- Pokud nebudete spotřebič používat, uložte jej na čisté, suché místo mimo dosah dětí.

## TECHNICKÉ ÚDAJE

Jmenovitý rozsah napětí.....	220–240 V
Jmenovitý kmitočet.....	50/60 Hz
Jmenovitý příkon.....	800 W
Třída ochrany (před úrazem elektrickým proudem).....	II
Hlučnost.....	85 dB(A)

Deklarovaná hodnota emise hluku tohoto spotřebiče je 85 dB(A), což představuje hladinu A akustického výkonu vzhledem k referenčnímu akustickému výkonu 1 pW.

## Vysvětlení technických pojmů

Stupeň ochrany před úrazem elektrickým proudem:

Třída II – Ochrana před úrazem elektrickým proudem je zajištěna dvojitou nebo zesílenou izolací.

Změny textu a technických parametrů vyhrazeny.

## POKYNY A INFORMACE O NAKLÁDÁNÍ S POUŽITÝM OBALEM

Použitý obalový materiál odložte na místo určené obcí k ukládání odpadu.

## LIKVIDACE POUŽITÝCH ELEKTRICKÝCH A ELEKTRONICKÝCH

### ZAŘÍZENÍ



Tento symbol na produktech anebo v průvodních dokumentech znamená, že použité elektrické a elektronické výrobky nesmí být přidány do běžného komunálního odpadu. Ke správné likvidaci, obnově a recyklaci předejte tyto výrobky na určená sběrná místa. Alternativně si vyžádejte od místního úřadu nebo nejbližšího sběrného místa. Při správné likvidaci tohoto druhu odpadu mohou být v souladu s národními předpisy uděleny pokuty.



Správnou likvidací tohoto produktu pomůžete zachovat cenné přírodní zdroje a napomáháte prevenci potenciálních negativních dopadů na životní prostředí a lidské zdraví, což by mohly být důsledky nesprávné likvidace odpadů. Další podrobnosti si vyžádejte od místního úřadu nebo nejbližšího sběrného místa.

Při nesprávné likvidaci tohoto druhu odpadu mohou být v souladu s národními předpisy uděleny pokuty.

### Pro podnikové subjekty v zemích Evropské unie

Chcete-li likvidovat elektrická a elektronická zařízení, vyžádejte si potřebné informace od svého prodejce nebo dodavatele.

### Likvidace v ostatních zemích mimo Evropskou unii

Tento symbol je platný v Evropské unii. Chcete-li tento výrobek zlikvidovat, vyžádejte si potřebné informace o správném způsobu likvidace od místních úřadů nebo od svého prodejce.



Tento výrobek splňuje veškeré základní požadavky směrnice EU, které se na něj vztahují.