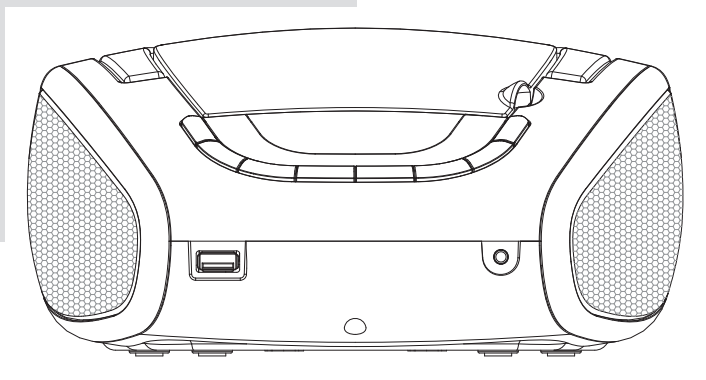


# SENCOR<sup>®</sup>

## SPT 1600



**NÁVOD K OBSLUZE**



CD/MP3/USB/RÁDIO PŘENOSNÝ PŘEHRÁVAČ

CZ

CERTIFIED **USB** **MP3**



# BEZPEČNOSTNÍ POKYNY

1. **UPOZORNĚNÍ:** Před instalací nebo obsluhou přístroje si, prosím, přečtete bezpečnostní informace, které naleznete na vnějšku spodního krytu přístroje.
2. **UPOZORNĚNÍ:** Aby se snížilo nebezpečí vzniku požáru nebo úrazu elektrickým proudem, nevystavujte tento přístroj dešti nebo vlhkosti. Přístroj nesmí být vystaven kapající a stříkající vodě a žádné nádoby naplněné vodou, například vázy, nesmí být umístěny na přístroji.
3. **UPOZORNĚNÍ:** Baterie (baterie nebo akumulátory nebo monoblok) nesmí být vystaveny nadměrnému teplu, jako například přímému slunečnímu světlu, ohni a podobně.
4. **UPOZORNĚNÍ:** Síťová zástrčka se používá jako odpojovací zařízení, odpojovací zařízení musí být připraveno k použití.
5.  Neviditelné laserové záření v případě otevření a překonání bezpečnostních pojistek. Vyvarujte se vystavení paprsku laseru.
6.  Správná likvidace tohoto produktu. Toto označení znamená, že tento výrobek nesmí být likvidován s jiným domovním odpadem v celé EU. Aby se zabránilo možnému poškození životního prostředí nebo lidského zdraví nekontrolovanou likvidací odpadu, zodpovědná recyklace se provádí za účelem udržitelného využívání druhotných surovin. Chcete-li vrátit použité zařízení, použijte prosím systém sběru a recyklace nebo se obraťte na prodejce, u kterého byl výrobek zakoupený. Výrobek bude bezpečně recyklován.
7. Žádné zdroje otevřeného ohně, jako například zapálené svíčky, by neměly být umístěny poblíž přístroje.
8. Je třeba věnovat pozornost ekologickým aspektům likvidace baterií.
9. Zařízení používejte v mírném podnebí.
10. Důležité informace jsou umístěny na spodní straně přístroje.
11. Nadměrný akustický tlak ze sluchátek může způsobit ztrátu sluchu.
12. Síťová zástrčka jednotky by měla být snadno přístupná pro použití přístroje.
13. Chcete-li zcela odpojit přístroj od napájení, vytáhněte síťovou zástrčku přístroje z elektrické zásuvky.

## VAROVÁNÍ

Nebezpečí výbuchu, pokud je baterie nesprávně vyměněna.  
Vyměnit pouze za stejný nebo ekvivalentní typ

**ABY SE ZABRÁNILO POŽÁRU NEBO ÚRAZU ELEKTRICKÝM POUDEM, NEVYSTAVUJTE TOTO ZAŘÍZENÍ DEŠTI NEBO VLHKOSTI.**

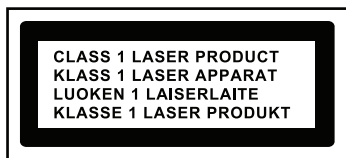


**SYMBOL BLESKU SE ŠÍPKOU** uvnitř rovnostranného trojúhelníku je určen k upozornění uživatele na přítomnost neizolovaného nebezpečného napětí uvnitř krytu, které může představovat riziko úrazu elektrickým proudem.



**SYMBOL VYKŘIČNÍKU** uvnitř rovnostranného trojúhelníku se používá k označení, že specifický komponent musí být z bezpečnostních důvodů nahrazen pouze komponentem stanoveným v této dokumentaci.

Následující štítek byl připojen k jednotce z důvodu **správného postupu pro práci s laserovým paprskem**:



#### **CLASS 1 LASER etiketa na výrobku**

Tento štítek je umístěn na místo, jak je znázorněno, aby informoval, že zařízení obsahuje laser.



#### **VAROVNÝ ŠTÍTEK INFORMUJÍCÍ O RADIACI**

Tento štítek je umístěn uvnitř přístroje. Jak je znázorněno na obrázku, varuje před další akcí na jednotce. Přístroj obsahuje laserové zařízení vyzařující laserové paprsky podle třídy 1.

- 1. Přečtěte si návod** - Přečtěte si všechny bezpečnostní a provozní instrukce před uvedením zařízení do provozu.
- 2. Uchovejte pokyny** - Instrukce bezpečnosti a provozu by měly být zachovány pro budoucí použití.
- 3. Dbejte na varování** - Všechna varování na přístroji a v návodu k obsluze je třeba dodržovat.
- 4. Postupujte podle pokynů** - Všechny instrukce k obsluze je třeba dodržovat.
- 5. Voda a vlhkost** - Přístroj by neměl být používán v blízkosti vody, například v blízkosti vany, umyvadla, kuchyňského dřezu, pračky, bazénu nebo ve vlhkém sklepě.
- 6. Větrání** - Přístroj by měl být umístěn tak, aby jeho pozice nebyla v rozporu s jeho správným odvětráváním. Nepokládejte jej na postel, pohovku, koberec nebo podobný povrch, který může blokovat větrací otvory, neinstalujte zařízení do vestavných prostor, jako je například knihovna nebo skříň, které mohou omezit proudění vzduchu ventilačními otvory.
- 7. Teplo** - Přístroj by neměl být umístěn v blízkosti zdrojů tepla, jako jsou radiátory, kamna nebo jiné přístroje (včetně zesilovačů), které produkují teplo.
- 8. Zdroj napájení** - Přístroj by měl být připojen k elektrické síti pouze způsobem popsáným v návodu k obsluze nebo jak je vyznačeno na spotřebiči.
- 9. Ochrana síťové šňůry** - Napájecí kabely by měly být vedeny tak, aby nebylo možné po nich šlapat nebo skřípnout je předměty umístěnými nad nebo proti nim.
- 10. Elektrické vedení** - venkovní anténa by měla být umístěna daleko od elektrického vedení.
- 11. Vniknutí předmětů a tekutin** - Je třeba dbát, aby dovnitř zařízení nespadly žádné předměty a přístroj nebyl potřísněn tekutinou skrz otvory.
- 12. ESD upozornění** - Displej nefunguje správně nebo nereaguje na provoz jakýmkoliv ovládacím prvkem v důsledku elektrostatického výboje. Vypněte a odpojte zařízení. Znovu jej připojte do elektrické sítě po několika sekundách.
- 13. Poškození vyžadující opravu** - Zařízení by mělo být opraveno kvalifikovaným personálem v následujících případech:
  - a. Kabel napájecího zdroje nebo zástrčka byly poškozeny.
  - b. Objekty spadly dovnitř, nebo došlo k rozlítí tekutiny do krytu přístroje.
  - c. Přístroj byl vystaven dešti.

- d. Příklad spadl na zem nebo je skříň poškozena.
- e. Příklad nefunguje normálně.

**14. Opravy** - Uživatel by se neměl pokoušet opravovat spotřebič nad rámec, který je popsán v uživatelském návodu. Všechny ostatní servisní úkony by měly být odkázány na kvalifikovaný servisní personál.

*Poznámka:*

- a. *Špinavé nebo poškrábané CD může způsobit přeskokování záznamu, který je přehráván. Vyčistěte nebo vyměňte CD.*
- b. *Dojde-li k chybě nebo závadě displeje, odpojte napájecí kabel a vyjměte všechny baterie. Poté připojte zpět napájení.*

#### **Před uvedením do provozu**

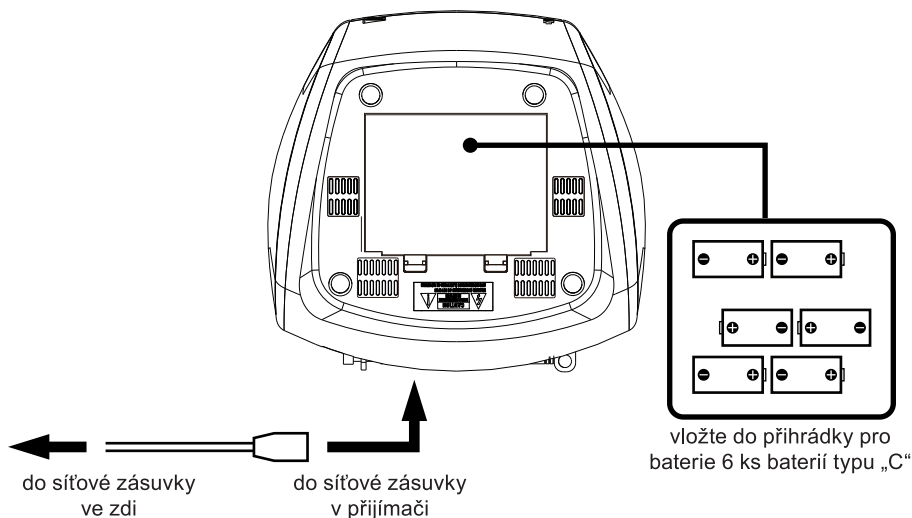
##### **Poznámky: O kompaktních discích.**

Vzhledem k tomu, že špinavé, poškozené nebo deformované disky mohou přístroj poškodit, je třeba dbát následujících postupů:

- a. Používejte pouze kompaktní disk s označením uvedeným níže.
- b. Používejte CD kompaktní disk pouze s digitálním audio signálem.



## MOŽNOSTI NAPÁJENÍ



### NAPÁJENÍ ZE SÍTĚ (230V)

Svůj přenosný systém můžete napájet zasunutím napájecího kabelu do zdíčky AC na zadní straně přístroje a do elektrické zásuvky ve zdi. Zkontrolujte, zda jmenovité napětí vašeho spotřebiče odpovídá místnímu napětí. Ujistěte se, že napájecí kabel je plně zasunut do přístroje.

### NAPÁJENÍ Z BATERÍ

Vložte 6 x „C“ velikost baterie do prostoru pro baterie. Ujistěte se, že jsou baterie vloženy správně, aby nedošlo k poškození přístroje. Vždy baterie vyjměte, když spotřebič nebudete po delší dobu používat, protože by mohlo dojít k vytečení baterií a následnému poškození vašeho přístroje.

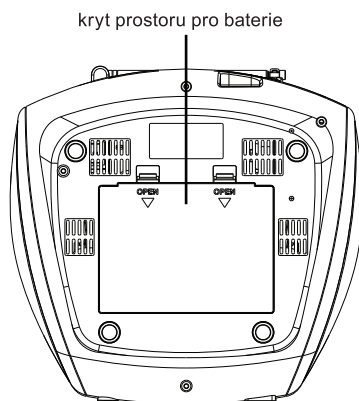
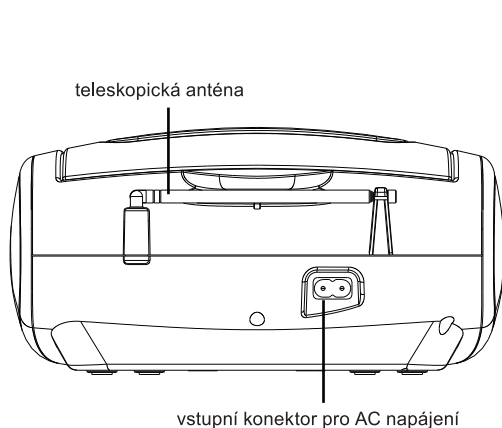
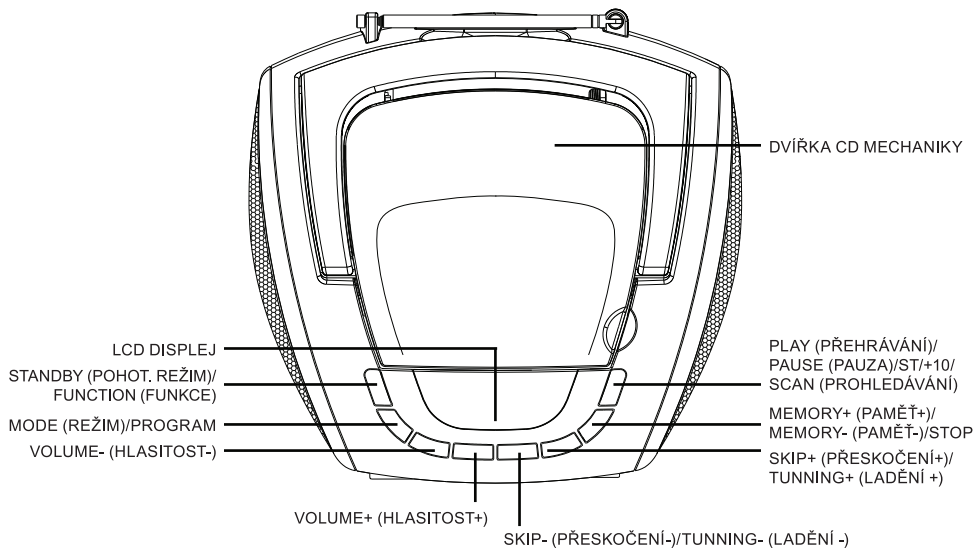
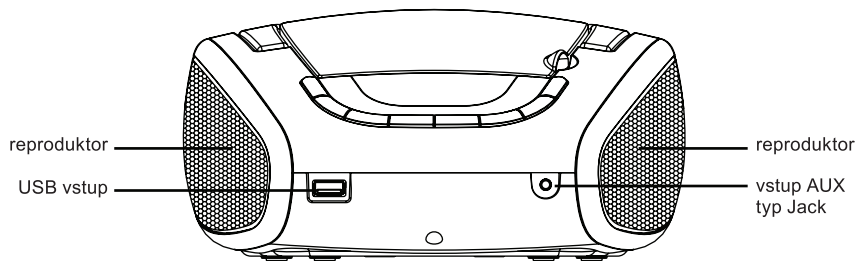
#### Poznámka:

- Používejte baterie stejného typu. Nikdy nepoužívejte různé typy baterií.
- Chcete-li přístroj provozovat s bateriemi, odpojte od něj napájecí kabel.

#### Upozornění:

- Při provozu na baterie spotřebič v modu stand-by spotřebovává elektrickou energii.
- Pokud jej nebudete delší dobu používat, doporučujeme baterie vyjmout.

# POLOHA OVLÁDACÍCH PRVKŮ



# ZÁKLADNÍ FUNKCE

## OBECNÉ OVLÁDÁNÍ

- V pohotovostním režimu stiskněte tlačítko „STANDBY/FUNCTION“ pro zapnutí přístroje.
- Pro přepnutí do jiného režimu stiskněte jednou tlačítko „STANDBY/FUNCTION“ (režim Rádio a CD / MP3 / USB / AUX-IN).
- Stiskněte a podržte tlačítko „FUNCTION“ po dobu 2 sekund pro vypnutí jednotky. (Bez ohledu na to, ve kterém je režimu.)

## OVLÁDÁNÍ RÁDIA

1. Stisknutím tlačítka „FUNCTION“ vyberte režim „FM“.
2. Stisknutím tlačítka „SKIP+“ nebo „SKIP-“ nastavte frekvenci rádia na požadovanou stanici.
3. Stiskněte a 2 sekundy podržte tlačítko „SKIP+“ nebo „SKIP-“ pro spuštění procesu automatického ladění; když je během procesu ladění naladěna stanice, ladění se automaticky zastaví

## PRO LEPŠÍ PŘÍJEM

### FM

Toto zařízení má anténu FM umístěnou na zadní části skříňě. Tato teleskopická anténa slouží k dosažení lepšího příjmu.

### STEREO

1. Stiskněte tlačítko „ST“ pro výběr režimu Mono nebo Stereo.
2. V režimu Stereo se na displeji zobrazí ST.

## PŘEDVOLBA STANIC

Na předvolby lze uložit až 30 stanic

1. Stisknutím tlačítka „SKIP+“ nebo „SKIP-“ vyberte požadovanou stanici rádia.
2. Stiskněte tlačítko „MODE“ - na displeji se zobrazí „P01“.
3. Stisknutím tlačítka „SKIP+“ nebo „SKIP-“ vyberte pozici předvolby stanice.
4. Stiskněte znovu tlačítko „MODE“ pro potvrzení uložení požadované stanice rádia do paměti.
5. Opakováním kroků 1, 2, 3 a 4 uložte do paměti další stanice rádia.
6. Stiskněte tlačítko „M+/ M-/ STOP“ pro výběr stanice na předvolbě - na displeji se zobrazí „PXX“, stiskněte tlačítko „M+/ M-/ STOP“ pro přechod na další předvolbu stanice rádia, stiskněte a min. 2 sekundy podržte tlačítko „M+/ M-/ STOP“ pro přechod na předchozí předvolbu stanice rádia.

## AUTOMATICKÉ VYHLEDÁVÁNÍ

Přístroj umožňuje uložit až 30 stanic

1. Pro spuštění funkce automatického vyhledávání stiskněte a 2 sekundy podržte tlačítko „SCAN“.
2. Přístroj automaticky vyhledá a uloží všechny dostupné stanice rádia
3. Stisknutím tlačítka „M+“ vyberte předvolbu stanice.



# OVLÁDÁNÍ CD / MP3

## OBECNÉ OVLÁDÁNÍ

- PLAY / PAUSE ►||** Stiskněte tlačítko přehrávání pro spuštění přehrávání disku CD / MP3. Stiskněte znovu pro dočasné zastavení přehrávání disku CD / MP3. Dalším stisknutím tlačítka obnovíte přehrávání.
- SKIP + ►►► & SKIP - ◀◀◀** Stiskněte tlačítko pro přechod na další skladbu nebo zpět na předchozí skladbu. Stiskněte a podržte během přehrávání, dokud nenaleznete požadované místo v dané skladbě, odkud chcete skladbu přehrávat.
- STOP ■** Stiskněte tlačítko pro ukončení přehrávání CD / MP3 .  
**+10** Podržením tlačítka po dobu 2 sekund, se přehrávání posune o 10 skladeb, pouze u disku se skladbami MP3.

## PŘEHRÁVÁNÍ

1. Stiskněte tlačítko „FUNCTION“ pro volbu režimu „CD“.
2. Otevřete dvířka CD mechaniky a vložte CD / MP3 disk se štítkem nahoru do prostoru pro CD.
3. Zavřete dvířka CD mechaniky.
4. Je prováděno vyhledávání disku.  
Po ukončení vyhledávání se na displeji zobrazí celkový počet skladeb CD / MP3
5. Přehrávání se automaticky spustí od první skladby.
6. Stiskněte „VOL +“ nebo „VOL -“ pro nastavení hlasitosti na požadovanou úroveň.
7. Znovu stiskněte tlačítko „PLAY / PAUSE“ pro dočasné zastavení přehrávání.
8. Stiskněte tlačítko „STOP“ pro ukončení přehrávání.

## PŘEHRÁVÁNÍ Z CD / MP3

### PROGRAM

Až 20 skladeb ve formátu CD a 99 skladeb ve formátu MP3 na disku může být naprogramováno pro přehrávání v libovolném pořadí.

Ujistěte se, že před použitím této funkce stisknete tlačítko „STOP“.

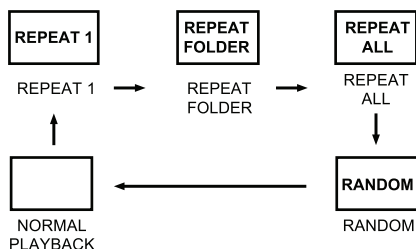
1. Stiskněte tlačítko „MODE“, na displeji se zobrazí „P01“.
2. Vybete požadovanou skladbu pomocí tlačítka „SKIP +“ nebo „SKIP -“.
3. Opětovně stiskněte tlačítko „MODE“ pro potvrzení a uložení požadované skladby do paměti.
4. Opakujte kroky 2 a 3 pro zadání dalších skladeb do programové paměti.
5. Když jsou naprogramovány všechny požadované skladby, stiskněte tlačítko „PLAY / PAUSE“ pro přehrávání skladeb na disku v pořadí, které jste si naprogramovali.
6. Dvakrát stiskněte tlačítko „STOP“ pro ukončení naprogramovaného přehrávání.

### REŽIM

Stiskněte tlačítko „MODE“ během přehrávání CD / MP3 skladeb.

Při každém stisknutí se přepínají funkce režimů takto:

- 1 - REPEAT 1 (opakování jedné skladby)
- 2 - REPEAT FOLDER (opakované přehrávání složky; pouze pro MP3)
- 3 - REPEAT ALL (opakování všech skladeb)
- 4 - RANDOM (náhodné přehrávání)
- 5 - NORMAL PLAYBACK (normální přehrávání)



# PŘEHRÁVÁNÍ Z USB

## OBECNÉ OVLÁDÁNÍ

- PLAY / PAUSE ►||** Stiskněte tlačítko přehrávání pro spuštění přehrávání z USB.  
Stiskněte znovu pro dočasné zastavení přehrávání z USB disku.  
Dalším stisknutím tlačítka obnovíte přehrávání.
- SKIP + ►►► &** Stiskněte tlačítko pro přechod na další skladbu nebo zpět na předchozí skladbu.
- SKIP -◄◄◄** Stiskněte a podržte během přehrávání, dokud nenaleznete požadované místo v dané skladbě, odkud chcete skladbu přehrávat.
- STOP ■** Stiskněte tlačítko pro ukončení přehrávání z USB.
- +10** Stiskněte a podržte tlačítko „+10“ po dobu 2 sekund, a pak můžete přehrávat až deset skladeb za sebou

## PŘEHRÁVÁNÍ

1. Zapojte nebo vložte do slotu USB zařízení.
2. Stiskněte tlačítko „FUNCTION“ pro volbu režimu „USB“.
3. Přehrávání se automaticky spustí od první skladby a na displeji se zobrazí „USB“.
4. Opětovně stiskněte tlačítko „PLAY / PAUSE“ pro dočasné zastavení přehrávání.
5. Stiskněte tlačítko „STOP“ pro ukončení přehrávání.

## REŽIM PROGRAMU

Režim programu - ukládání skladeb do paměti je stejné jako u CD / MP3. Viz operace CD / MP3.

## JINÉ FUNKCE

### VSTUP AUX

1. Připojte k tomuto zařízení kabel konektorem jack 3,5 mm.
2. Stiskněte tlačítko „FUNCTION“ pro volbu režimu „AUX“.
3. Stiskněte tlačítko přehrávání na vašem zařízení a užívejte si poslech.

*Poznámka:*

*- kabel s konektorem jack 3,5mm není součástí dodávky*

### Auto OFF (automatické vypnutí)

Tento výrobek je vybaven funkcí automatického přepnutí do úsporného režimu v režimu CD / MP3 / USB /AUX -IN. Je-li jednotka v režimu STOP, PAUSE nebo No DISC po dobu delší než 10 minut, přístroj se automaticky vypne.

Prosím, stiskněte tlačítko „POWER / FUNCTION“ pro návrat do aktivního režimu.

# POKYNY A INFORMACE O NAKLÁDÁNÍ S POUŽITÝM OBALEM

Použitý obalový materiál odložte na místo určené obcí k ukládání odpadu.

## LIKVIDACE POUŽITÝCH ELEKTRICKÝCH A ELEKTRONICKÝCH ZAŘÍZENÍ



Tento symbol na produktech anebo v průvodních dokumentech znamená, že použité elektrické a elektronické výrobky nesmí být přidány do běžného komunálního odpadu. Ke správné likvidaci, obnově a recyklaci předejte tyto výrobky na určená sběrná místa. Alternativně v některých zemích Evropské unie nebo jiných evropských zemích můžete vrátit své výrobky místnímu prodejci při koupi ekvivalentního nového produktu.

Správnou likvidací tohoto produktu pomůžete zachovat cenné přírodní zdroje a napomáháte prevenci potenciálních negativních dopadů na životní prostředí a lidské zdraví, což by mohly být důsledky nesprávné likvidace odpadů. Další podrobnosti si vyžádejte od místního úřadu nebo nejbližšího sběrného místa.

Při nesprávné likvidaci tohoto druhu odpadu mohou být v souladu s národními předpisy uděleny pokuty.

### **Pro podnikové subjekty v zemích Evropské unie**

Chcete-li likvidovat elektrická a elektronická zařízení, vyžádejte si potřebné informace od svého prodejce nebo dodavatele.

### **Likvidace v ostatních zemích mimo Evropskou unii**

Tento symbol je platný v Evropské unii. Chcete-li tento výrobek zlikvidovat, vyžádejte si potřebné informace o správném způsobu likvidace od místních úřadů nebo od svého prodejce.



Tento výrobek splňuje veškeré základní požadavky směrnic EU, které se na něj vztahují.

Změny v textu, designu a technických specifikacích se mohou měnit bez předchozího upozornění a vyhrazujeme si právo na jejich změnu.

Čeština je původní verze.

Adresa výrobce: FAST ČR, a.s., Černokostelecká 1621, Říčany CZ-251 01

# SENCOR®

## CZ Záruční podmínky

Součástí balení tohoto výrobku není záruční list.

Prodávající poskytuje kupujícímu na výrobek záruku v trvání 24 měsíců od převzetí výrobku kupujícím. Záruka se poskytuje za dále uvedených podmínek. Záruka se vztahuje pouze na nové spotřební zboží prodané spotřebiteli pro běžné domácí použití. Práva z odpovědnosti za vady (reklamaci) může kupující uplatnit buď u prodávajícího, u kterého byl výrobek zakoupen nebo v níže uvedeném autorizovaném servisu. Kupující je povinen reklamaci uplatnit bez zbytečného odkladu, aby nedocházelo ke zhoršení vady, nejpозději však do konce záruční doby. Kupující je povinen poskytnout při reklamaci součinnost nutnou pro ověření existence reklamované vady. Do reklamačního řízení se přijímá pouze kompletní a z důvodů dodržení hygienických předpisů neznečištěný výrobek. V případě oprávněné reklamace se záruční doba prodlužuje o dobu od okamžiku uplatnění reklamace do okamžiku převzetí opraveného výrobku kupujícím nebo okamžiku, kdy je kupující po skončení opravy povinen výrobek převzít. Kupující je povinen prokázat svá práva reklamovat (doklad o zakoupení výrobku, záruční list, doklad o uvedení výrobku do provozu).

### Záruka se nevztahuje zejména na:

- vady, na které byla poskytnuta sleva;
- opotřebení a poškození vzniklé běžným užíváním výrobku;
- poškození výrobku v důsledku neodborné či nesprávné instalace, použití výrobku v rozporu s návodem k použití, platnými právními předpisy a obecně známými a obvyklými způsoby používání, v důsledku použití výrobku k jinému účelu, než ke kterému je určen;
- poškození výrobku v důsledku zanedbané nebo nesprávné údržby;
- poškození výrobku způsobené jeho znečištěním, nehodou a zásahem vyšší moci (živelná událost, požár, vniknutí vody);
- vady funkčnosti výrobku způsobené nevhodnou kvalitou signálu, rušivým elektromagnetickým polem apod. mechanické poškození výrobku (např. ulomení knoflíku, pád);
- poškození způsobené použitím nevhodných médií, náplní, spotřebního materiálu (baterie) nebo nevhodnými provozními podmínkami (např. vysoké okolní teploty, vysoká vlhkost prostředí, otřesy);
- poškození, úpravu nebo jiný zásah do výrobku provedený neoprávněnou nebo neautorizovanou osobou (servisem);
- případy, kdy kupující při reklamaci neprokáže oprávněnost svých práv (kdy a kde reklamovaný výrobek zakoupil);
- případy, kdy se údaje v předložených dokladech liší od údajů uvedených na výrobku;
- případy, kdy reklamovaný výrobek nelze ztotožnit s výrobkem uvedeným v dokladech, kterými kupující prokazuje svá práva reklamovat (např. poškození výrobního čísla nebo záruční plomba přístroje, přepisované údaje v dokladech).

### Gestor servisu v ČR:

**FAST ČR, a.s., Černokostecká 1621, 251 01 Říčany; tel: 323 204 120**

**FAST ČR, a.s., Cejl 31, 602 00 Brno; tel: 531 010 295**

Více autorizovaných servisních středisek pro ČR naleznete na [www.sencor.cz](http://www.sencor.cz).