



Návod k obsluze  
TYČOVÝ MIXÉR  
S VAKUOVÝM NÁSTAVCEM

## STICK BLENDER WITH VACUUM ATTACHMENT



SB 810

**TYČOVÝ MIXÉR  
S VAKUOVÝM  
NÁSTAVCEM**

## OBSAH

- 3 Vaše bezpečnost na prvním místě
- 7 Seznamte se se svým mixérem SB 810
- 9 Složení a rozložení vašeho mixéru SB 810
- 17 Použití vašeho mixéru SB 810
- 20 Péče a čištění
- 22 Odstraňování problémů

## VAŠE BEZPEČNOST NA PRVNÍM MÍSTĚ

Uvědomujeme si, jak důležitá je bezpečnost, a proto již od počátečního konceptu až po samotnou výrobu myslíme především na vaši bezpečnost. Přesto vás ale prosíme, abyste při používání spotřebiče byli opatrní a dodržovali následující pokyny.

- Tento spotřebič nesmějí používat děti. Udržujte spotřebič a jeho přívod mimo dosah dětí.
- Spotřebiče mohou používat osoby se sníženými fyzickými, smyslovými či mentálními schopnostmi nebo nedostatkem zkušeností a znalostí, pokud jsou pod dozorem nebo byly poučeny o používání spotřebiče bezpečným způsobem a rozumí případným nebezpečím.
- Děti si se spotřebičem nesmějí hrát.
- Čištění a údržbu prováděnou uživatelem nesmějí provádět děti.
- Pokud je přívodní kabel poškozen, jeho výměnu svěřte odbornému servisnímu středisku, aby se zabránilo vzniku nebezpečné situace. Spotřebič s poškozeným přívodním kabelem je zakázáno používat.
- Při nesprávném používání hrozí riziko poranění.
- Věnujte zvýšenou pozornost při manipulaci se sekacími čepeli, zvláště při vyjímání čepelí z nádoby, vyprazdňování nádoby a během čištění.

- Části mixéru, které přicházejí do kontaktu s potravinami, omyjte v teplé vodě s trochou kuchyňského prostředku na mytí nádobí. Opláchněte a otřete dosucha.
- Vždy odpojte spotřebič od napájení, pokud ho necháváte bez dozoru a před montáží, demontáží nebo čištěním.
- Před výměnou příslušenství nebo přístupných částí, které se při používání pohybují, vypněte spotřebič a odpojte ho od napájení.
- Před prvním použitím spotřebiče odstraňte a bezpečně ekologicky zlikvidujte veškerý obalový materiál a reklamní štítky. Zkontrolujte, že spotřebič není nikterak poškozen. V žádném případě nepoužívejte poškozený spotřebič, spotřebič s poškozeným přírodním kabelem apod.
- Pečlivě si přečtěte všechny instrukce před ovládním spotřebiče a uložte je na bezpečné místo pro možné použití v budoucnu.
- Z důvodů vyloučení rizika zadušení malých dětí odstraňte ochranný obal zástrčky síťového kabelu tohoto spotřebiče a bezpečně jej zlikvidujte.
- Před připojením spotřebiče k síťové zásuvce se ujistěte, že se shoduje napětí uvedené na jeho typovém štítku s napětím ve vaší zásuvce.
- Neodpojujte spotřebič od síťové zásuvky tahem za přírodní kabel. Mohlo by dojít k poškození přírodního kabelu nebo síťové zásuvky. Kabel odpojujte od zásuvky tahem za zástrčku.
- Přírodní kabel spotřebiče nepřipojujte a neodpojujte od síťové zásuvky mokrými rukama.
- Přírodní kabel udržujte v suchu. Nikdy nepoužívejte spotřebič v okolí vany, sprchy nebo bazénu.
- Abyste zabránili případnému úrazu elektrickým proudem, nevystavujte spotřebič nebo jeho přírodní kabel kapající nebo stříkající vodě ani jej neponořujte do vody nebo jiné tekutiny.
- Před připojením spotřebiče k elektrické zásuvce a jeho zapnutím zkontrolujte, že je úplně a správně sestaven. To zvláště platí u odnímatelných nožů tyčového nástavce. Vždy se ujistěte, že je nůž řádně připevněn k tyčovému nástavci a dotažena matice. Dodržujte instrukce v tomto návodu k obsluze. Nepoužívejte spotřebič, pokud by byl nůž uvolněný nebo špatně nasazený. Hrozí vážné riziko uvolnění nože, poškození spotřebiče a vzniku vážného zranění.
- Nepoužívejte spotřebič, nefunguje-li správně, jestliže byl poškozen nebo ponořen do vody.
- Spotřebič vždy vypněte a odpojte od síťové zásuvky po ukončení používání.

- Tento spotřebič je určen pro použití v domácnostech, kancelářích a podobných prostorech. Nepoužívejte jej v průmyslovém prostředí nebo venku nebo v místnostech s vysokou vlhkostí, jako např. v prádelnách nebo koupelnách.
- Nepoužívejte spotřebič k jinému účelu, než ke kterému je určen.
- Spotřebič používejte pouze s originálním příslušenstvím výrobce. Nikdy nepoužívejte příslušenství, které není dodáváno s tímto spotřebičem nebo není výslovně doporučeno výrobcem.
- Mixér nepoužívejte nepřetržitě při velkých dávkách po dobu delší než 1 minutu. Mezi každým použitím nechte motor alespoň 3 minuty odpočinout. Při plnění vždy dodržujte rysku maxima.
- Nemixujte syčené nápoje, mohou vzkypět.
- Pokud se potraviny zaseknou okolo nožové jednotky, uvolněte spínač a vyčkejte, až se nožová jednotka zcela zastaví. Poté odpojte přívodní kabel od síťové zásuvky a pomocí vařečky nebo stěrky odstraňte potraviny z nožové jednotky. V žádném případě nepoužívejte prsty, protože nože jsou velmi ostré.
- Udržujte ruce, prsty, vlasy, oblečení, vařečky a jiné kuchyňské pomůcky mimo dosah spotřebiče během jeho provozu. Vždy spotřebič vypněte a odpojte zástrčku přívodního kabelu od síťové zásuvky, vyčkejte, až se nože zcela zastaví. Vyvarujte se kontaktu s pohyblivými částmi.
- Během provozu nesundávejte příslušenství z motorové jednotky.
- Mixér používejte výhradně pro přípravu jídel a/nebo nápojů. Nespouštějte mixér naprázdno.
- Nezpracovávejte horké ani vřelé tekutiny. Nechte je před zpracováním vychladnout.
- Nevystavujte žádnou část ani příslušenství extrémním teplotám.
- Nástavec k odsávání vzduchu používejte maximálně 1 minutu. V případě stálého provozu se řiďte výhradně instrukcemi popsány v tomto návodu.
- Nástavec na přípravu majonézy je výhradně určen k přípravě majonézy. Nepoužívejte jej k jiným účelům, než ke kterým je určen.
- Spotřebič nevystavujte přímému slunečnímu záření a neumísťujte jej do blízkosti otevřeného ohně nebo přístrojů, které jsou zdrojem tepla, např. elektrický a plynový vaříč.
- Spotřebič umísťujte pouze na čistý, suchý, vodorovný a stabilní povrch. Spotřebič neumísťujte na okraj pracovní desky kuchyňské linky nebo stolu ani jej nepoužívejte na odkapávací desce dřezu. Rovněž jej neumísťujte na parapety oken.
- Síťová zásuvka musí být snadno dostupná pro případné náhlé odpojení.
- Nepoužívejte tento spotřebič s programátorem, časovým spínačem nebo jakoukoli jinou součástí, která spíná přístroj automaticky.
- Na spotřebič neodkládejte žádné předměty ani na něj nestoupejte nebo nesedejte.
- Chraňte spotřebič a příslušenství před pády na zem nebo na stůl i z malé výšky a před pády předmětů na ně.
- Nemanipulujte se spotřebičem, zatímco je v provozu.
- Pokud je spotřebič v provozu, dávejte pozor na děti a domácí zvířata.
- Spotřebič nikdy nenechávejte v provozu bez dozoru.
- Nepoužívejte hrubé abrazivní nebo žíravé čisticí prostředky k čištění spotřebiče.
- Udržujte spotřebič čistý. Dodržujte instrukce o čištění uvedené v tomto návodu k obsluze.
- V tomto spotřebiči ani jeho blízkosti neskladujte ani nepoužívejte žádné výbušné nebo hořlavé látky, např. spreje s hořlavým plynem.

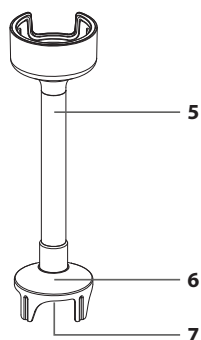
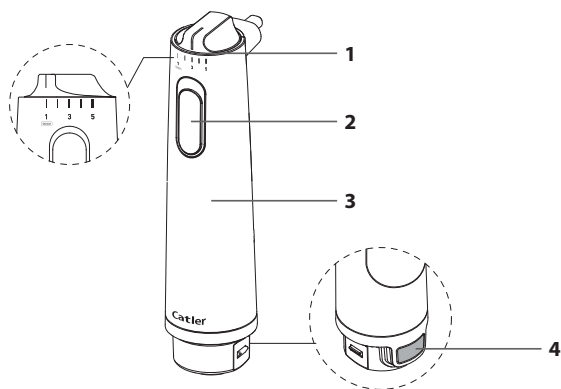
## **DŮLEŽITÉ BEZPEČNOSTNÍ POKYNY PRO POUŽÍVÁNÍ VŠECH ELEKTRICKÝCH ZAŘÍZENÍ**

- Před použitím zcela odviňte napájecí kabel. Spotřebič připojujte pouze k řádně uzemněné zásuvce.
- Přívodní kabel nenechávejte viset přes okraj stolu nebo pracovní desky, dotýkat se horkých ploch nebo se zamotat.
- Z bezpečnostních důvodů doporučujeme zapojit spotřebič do samostatného elektrického obvodu, odděleného od ostatních spotřebičů. Nepoužívejte rozdvojku ani prodlužovací kabel pro zapojení spotřebiče do síťové zásuvky.
- Nepoužívejte tento spotřebič v pohyblivých se vozidlech nebo na lodi, nepoužívejte jej venku, nepoužívejte jej pro jiný účel, než pro který je určen. V opačném případě může dojít ke zranění.
- Jakoukoli jinou údržbu kromě běžného čištění je nutné svěřit autorizovanému servisnímu středisku Catler. Abyste se vyvarovali nebezpečí úrazu elektrickým proudem, neopravujte spotřebič sami ani ji nijak neopravujte.
- Doporučujeme instalovat proudový chránič (standardní bezpečností spínače ve vaší zásuvce), abyste tak zajistili zvýšenou ochranu při použití spotřebiče. Doporučujeme, aby proudový chránič (se jmenovitým zbytkovým provozním proudem nebyl více než 30 mA) byl instalován do elektrického obvodu, ve kterém bude spotřebič zapojen. Obratě se na svého elektrikáře pro další odbornou radu.

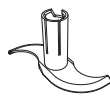
Návod je rovněž dostupný na stránkách [www.catler.cz](http://www.catler.cz).

## SEZNAMTE SE SE SVÝM MIXÉREM SB 810

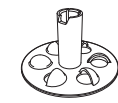
### TYČOVÝ MIXÉR



8



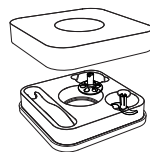
9



10



11

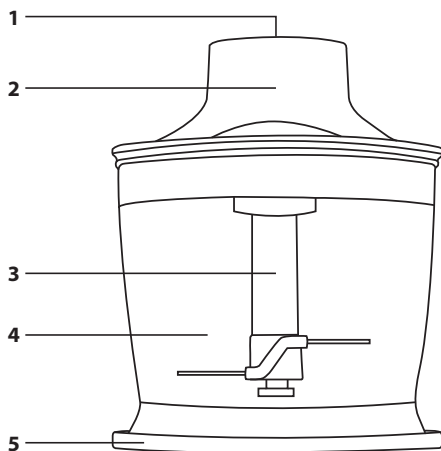


12

1. Ovladač rychlosti
2. Spínač zapnutí / vypnutí
3. Motorová jednotka
4. Tlačítko uvolnění příslušenství
5. Tyčový nástavec
6. Ochranný kryt nože
7. Hřídel pro připevnění nože
8. Multifunkční sekací nůž – opatřený vrstvou titania ve zlaté barvě
9. Mlecí nůž
10. Šlehací nůž - slouží hlavně k přípravě majonézy
11. Pomůcka k vyjmutí nože
12. Úložný box

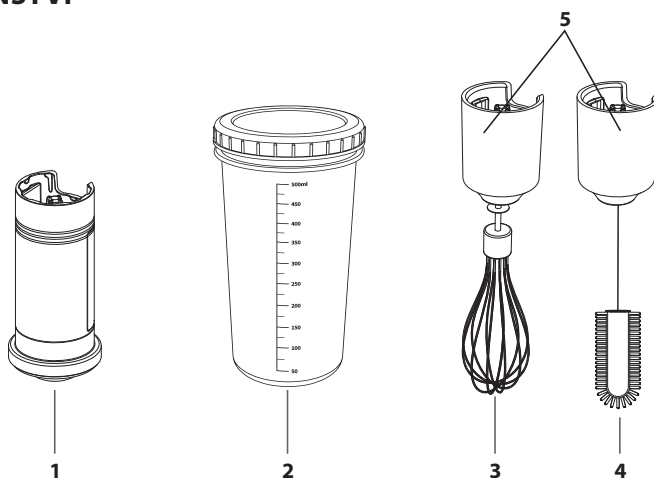


## SEKÁČEK



1. Místo pro připevnění motorové jednotky
2. Víko
3. Sekací nůž
4. Nádoba na sekání o objemu 0,5 l
5. Protiskluzová podložka

## PŘÍSLUŠENSTVÍ



1. Vakuový nástavec
2. Nástavec na přípravu majonézy
3. Šlehačí metla
4. Čisticí kartáč
5. Adaptér pro připevnění šlehačí metly nebo čisticího kartáčku k motorové jednotce (v balení jsou 2 ks)

## SLOŽENÍ A ROZLOŽENÍ VAŠEHO MIXÉRU SB 810

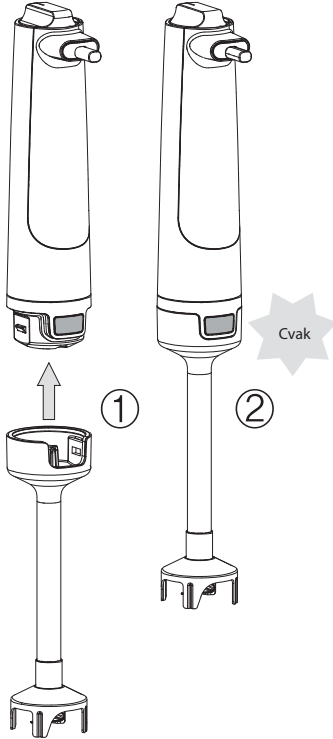
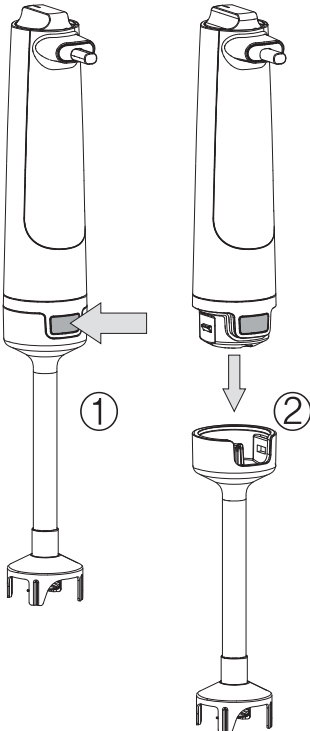
K motorové jednotce můžete připevnit vybrané příslušenství a používat spotřebič jako:

1. Tyčový mixér – připevněte tyčový nástavec;
2. Sekáček – připevněte motorovou jednotku na víko sekáčku;
3. Šlehač – připevněte šlehací metlu;
4. Vakuovačka – připevněte vakuový nástavec.
5. Čisticí pomůcka – připevněte čisticí kartáček;



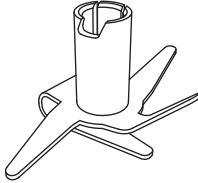
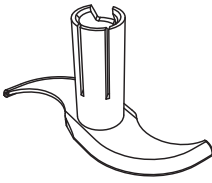
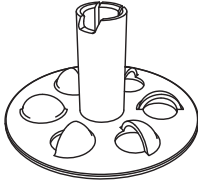
**VAROVÁNÍ!**  
**PŘED**  
**SLOŽENÍM NEBO**  
**ROZLOŽENÍM**  
**SPOTŘEBIČE**  
**SE UJISTĚTE,**  
**ŽE JE VYPNUTÝ**  
**A ZÁSTRČKA**  
**PŘÍVODNÍHO**  
**KABELU JE**  
**ODPOJENA OD**  
**SÍŤOVÉ ZÁSUVKY.**

## TYČOVÝ MIXÉR

SLOŽENÍ	ROZLOŽENÍ
<p data-bbox="105 244 516 355">K motorové jednotce připevníte tyčový nástavec, až uslyšíte cvaknutí. Ujistěte se, že je tyčový nástavec správně připevněn a nehýbe se.</p> 	<p data-bbox="577 244 981 355">Pokud potřebujete tyčový nástavec odebrat, stiskněte nejdříve tlačítko uvolnění příslušenství a poté táhnutím směrem dolů odeberte tyčový nástavec.</p> 

## NASAZENÍ NOŽE

Tyčový mixér SB 810 je dodáván se třemi noži, které vám umožní rychle a efektivně zpracovat různé druhy potravin.

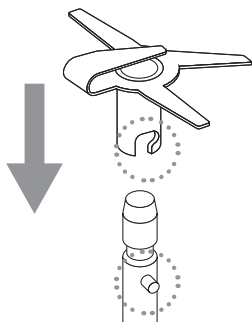
<p><b>MULTIFUNKČNÍ SEKACÍ NŮŽ</b> Vhodný pro mixování, sekání zeleniny (mrkev, rajčata apod.), ledu apod.</p> 	<p><b>MLECÍ NŮŽ</b> Vhodný pro mletí masa, ryb apod.</p> 	<p><b>ŠLEHACÍ NŮŽ</b> Vhodný pro šlehání vajec, přípravu majonéz apod.</p> 
---	--	--



**VAROVÁNÍ!**  
**PŘI MANIPULACI S NOŽI BUĎTE**  
**VELMI OPATRNÍ, ABYSTE SE NEPORANILI**  
**O OSTŘÍ. PŘI NESPRÁVNÉ MANIPULACI**  
**HROZÍ VÁŽNÉ PORANĚNÍ.**

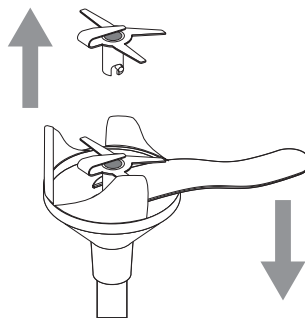
## NASAZENÍ NOŽE

Otočte tyčový nástavec vzhůru nohama. Vybraný nůž nasadte na hřídel tak, aby výřez v noži pasoval na hrot na hřídeli. Uslyšíte cvaknutí, které signalizuje správné umístění nože. Poté otočte nožem po směru hodinových ručiček, až se hrot na hřídeli zastaví o hranu výřezu v noži.



## SEJMUTÍ NOŽE

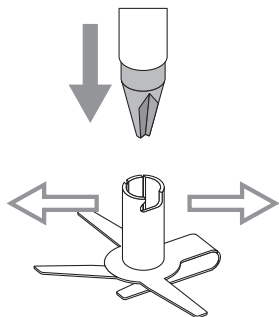
K sejmutí nože z hřídele vždy používejte dodávanou pomůcku. Otočte tyčový nástavec vzhůru nohama. Mírně otočte nožem proti směru hodinových ručiček, až bude hrot na hřídeli přibližně uprostřed výřezu v noži. Pomůcku vložte pod čepele nože a použijte ji jako páku, abyste nůž uvolnili z hřídele. Opatrně sejměte nůž z hřídele.



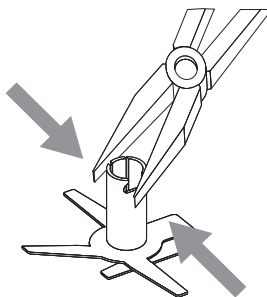
### POZNÁMKA

Nože uchovávejte v úložném boxu mimo dosah dětí.

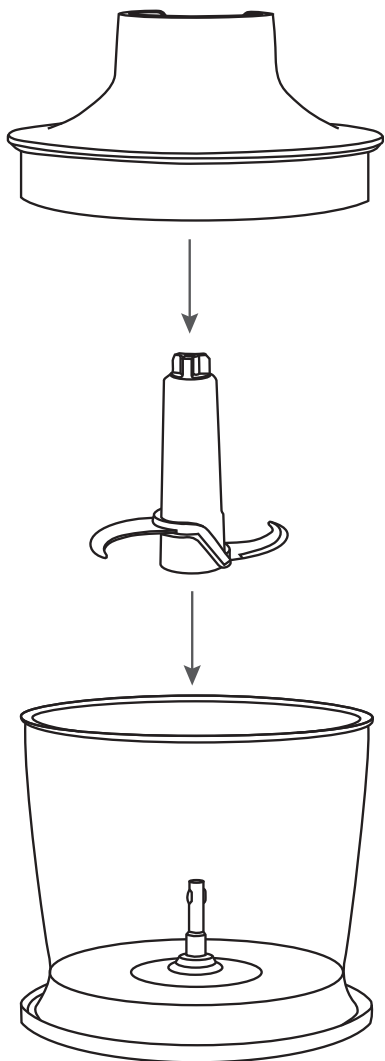
Během používání se mohou stěny nože mírně zdeformovat. Jedná se o normální jev. Pokud potřebujete stěny roztáhnout, použijte malý šroubovák s plochým koncem, který vložíte do nože – viz obrázek níže.



Pokud potřebujete stěny naopak stáhnout k sobě, použijte kleště a stěny opatrně stáhněte k sobě – viz obrázek níže.



## SEKÁČEK



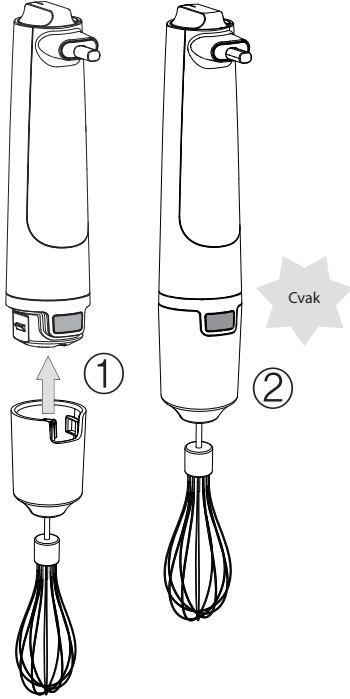
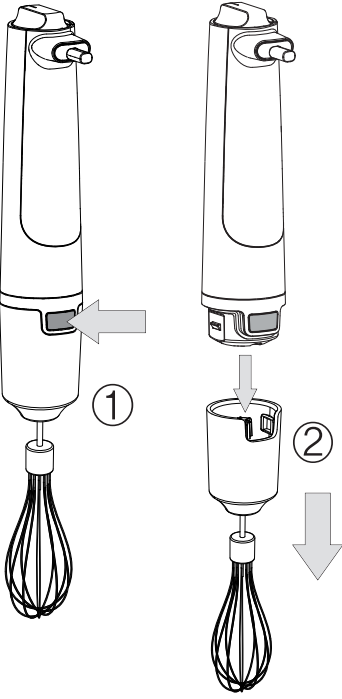
Abyste sekáček složili, nejdříve nasadte sekací nůž na hřídel ve středu nádoby. Poté nasadte víko na nádobu a připevněte motorovou jednotku.

Při rozebírání nebo při kontrole zpracovaných potravin, nejdříve stiskněte tlačítko uvolnění příslušenství a poté táhnutím směrem nahoru odeberte motorovou jednotku. Sejměte víko a poté sekací nůž z nádoby.

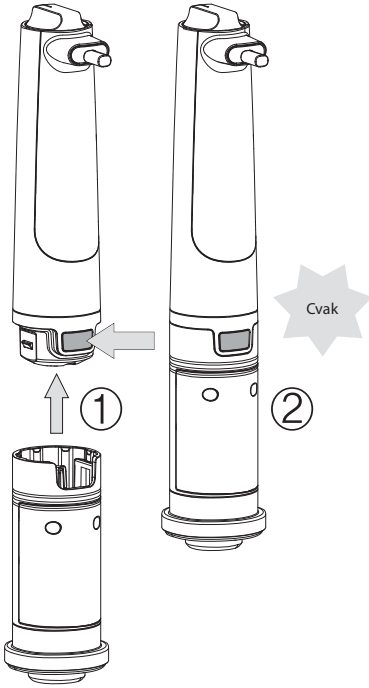
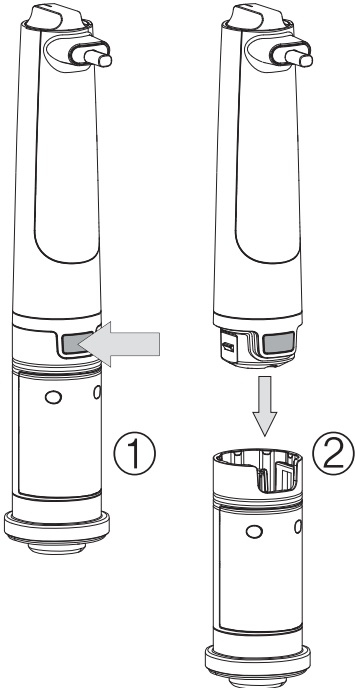


**VAROVÁNÍ!**  
**SEKACÍ NŮŽ JE**  
**VELMI OSTRÝ. DBEJTE**  
**ZVÝŠENÉ OPATRNOSTI**  
**PŘI MANIPULACI.**  
**K MANIPULACI SE**  
**SEKACÍM NOŽEM**  
**VÝHRADNĚ**  
**POUŽÍVEJTE JEHO**  
**VRCHNÍ ČÁST.**

## ŠLEHAČ

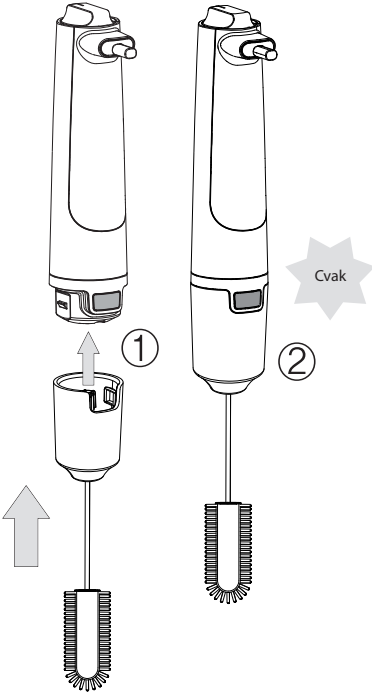
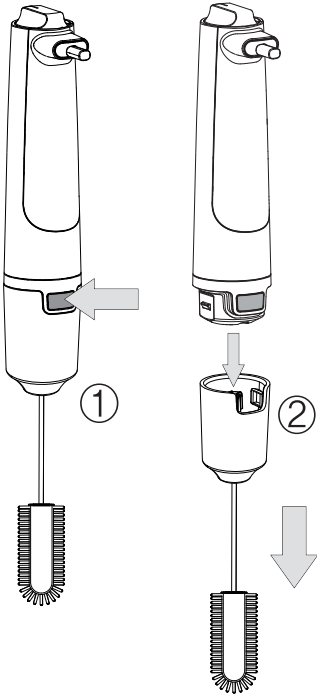
SLOŽENÍ	ROZLOŽENÍ
<p data-bbox="105 240 548 384">Šlehací metlu zasuňte do otvoru v adaptéru, až uslyšíte cvaknutí. K motorové jednotce připevněte šlehací metlu, až uslyšíte cvaknutí. Ujistěte se, že je šlehací metla správně připevněna a nehýbe se.</p> 	<p data-bbox="577 240 1010 443">Pokud potřebujete šlehací metlu odebrat, stiskněte nejdříve tlačítko uvolnění příslušenství a poté táhnutím směrem dolů odeberte šlehací metlu. Jednou rukou uchopte adaptér a druhou rukou šlehací metlu. Táhnutím od sebe uvolníte šlehací metlu z adaptéru.</p> 

## VAKUOVAČKA

SLOŽENÍ	ROZLOŽENÍ
<p data-bbox="105 244 527 355">K motorové jednotce připevněte vakuový nástavec, až uslyšíte cvaknutí. Ujistěte se, že je vakuový nástavec správně připevněn a nehýbe se.</p> 	<p data-bbox="575 244 1014 355">Pokud potřebujete vakuový nástavec odebrat, stiskněte nejdříve tlačítko uvolnění příslušenství a poté táhnutím směrem dolů odeberte vakuový nástavec.</p> 



## ČISTICÍ POMŮCKA

SLOŽENÍ	ROZLOŽENÍ
<p data-bbox="105 240 538 384">Čistící kartáč zasuňte do otvoru v adaptéru, až uslyšíte cvaknutí. K motorové jednotce připevněte čistící kartáč, až uslyšíte cvaknutí. Ujistěte se, že je čistící kartáč správně připevněn a nehýbe se.</p> 	<p data-bbox="577 240 1001 443">Pokud potřebujete čistící kartáč odebrat, stiskněte nejdříve tlačítko uvolnění příslušenství a poté táhnutím směrem dolů odeberte čistící kartáč. Jednou rukou uchopte adaptér a druhou rukou čistící kartáč. Táhnutím od sebe uvolníte čistící kartáč z adaptéru.</p> 

## POUŽITÍ VAŠEHO MIXÉRU SB 810

### PŘED PRVNÍM POUŽITÍM

Před prvním použitím odstraňte ze spotřebiče veškeré obaly a reklamní štítky/etikety. Ujistěte se, že jste z obalovaného materiálu vyjmuli veškeré příslušenství.

Části mixéru uvedené níže otřete měkkou houbičkou mírně navlhčenou v teplé vodě. Vysušte čistou utěrkou. Tyto části nikdy nevkládejte do vody ani nemyjte v myčce.

Části mixéru určené pouze k otření houbičkou:

- Motorová jednotka
- Tyčový nástavec
- Úložný box
- Víko sekáčku
- Vakuový nástavec
- Adaptéry

Části mixéru uvedené níže omyjte v teplé vodě s trochou přípravku na mytí nádobí.

Opláchněte čistou vodou a otřete dosucha. Části mixéru určené k mytí ve vodě:

- Multifunkční sekací nůž
- Mlecí nůž
- Šlehačí nůž
- Pomůcka k vyjmutí nože
- Sekací nůž
- Nádoba na sekání s protiskluzovou podložkou
- Nástavec na přípravu majonézy
- Šlehačí metla
- Čisticí kartáč



**VAROVÁNÍ!**  
**BUĎTE**  
**OPATRNÍ PŘI**  
**MANIPULACI S NOŽI.**  
**ČEPELE JSOU VELMI**  
**OSTRÉ. HROZÍ**  
**VÁŽNÉ PORANĚNÍ**  
**PŘI NESPRÁVNÉ**  
**MANIPULACI.**

#### POZNÁMKA

Žádná část mixéru není určena pro mytí v myčce.

### POUŽITÍ

1. Složte mixér podle zamýšleného účelu použití – více v kapitole „**SLOŽENÍ A ROZLOŽENÍ VAŠEHO MIXÉRU SB 810**“.
2. Vždy se ujistěte, že povrch, na kterém je umístěna nádoba s potravinami, které budete zpracovávat, je rovný, stabilní a čistý.
3. Otočným ovladačem nastavte požadovanou rychlost zpracování potravin. Rychlost můžete měnit i během provozu. Můžete nastavit rychlost v rozmezí „1“ (nejnižší) až „5“ (nejvyšší).
4. Abyste mixér spustili, stiskněte spínač. Je nutné držet spínač stisknutý po celou dobu zpracování potravin. Jakmile spínač uvolníte, mixér se automaticky vypne.
5. Pokud potřebujete zkontrolovat stav zpracovaných potravin, uvolněte spínač a vyčkejte, až se chod mixéru zcela zastaví. Poté odpojte zástrčku přívodního kabelu od síťové zásuvky.

6. Pokud používáte spotřebič jako tyčový mixér, šlehač nebo čisticí pomůcku, vždy vyčkejte, až se chod mixéru zcela zastaví před vyjmutím nástavce ze zpracovaných potravin. Pokud byste tak učinili, zatímco je v chodu, hrozí riziko rozstříknutí potravin.
7. Pokud používáte spotřebič jako sekáček, do nádoby nejdříve vložte sekací nůž a poté potraviny.
8. Potraviny do sekáčku vždy vkládejte vychladlé. Nikdy nezpracovávejte horké potraviny.
9. Aby se potraviny rychleji a efektivněji zpracovaly, doporučujeme je nakrájet na stejně velké kousky.
10. Pokud je jakékoli příslušenství mixéru vybaven rýskou maximálního naplnění, nikdy neplňte potraviny nad tuto rýsku. Hrozí, že zpracované potraviny přetečou a dojde k poškození spotřebiče. Navíc potraviny nemusí být rovnoměrně zpracovány.
11. Pokud zpracováváte větší množství potravin, rozdělte je na menší části. Používejte mixér v nepřetržitém chodu maximálně 1 minutu. Poté nechte 3 minuty odpočinout. Toto můžete opakovat maximálně 3krát. Poté je třeba nechat mixér déle odpočinout.
12. Nádoba na majonézu je speciálně určena pro přípravu majonézy, nepoužívejte ji k jiným účelům.

## TABULKA RYCHLOSTÍ

Příslušenství	Účel použití	Rychlost	Doba zpracování
<b>Tyčový mixér</b>			
- Multifunkční sekací nůž	Mixování, sekání a rozměňování masa, zeleniny nebo ledu	1 – 5	Max. 60 sekund
- Mlecí nůž	Mletí masa, ryb apod.	1 – 5	Max. 60 sekund
- Šlehačí nůž	Šlehání vajec, příprava majonézy apod.	1 – 5	Max. 60 sekund
Sekáček	Sekání masa, bylinek, ořechů apod.	1 – 5	Max. 60 sekund
Šlehač	Šlehání bílků, smetany, šlehačky apod.	1 – 5	Max. 60 sekund
Vakuový nástavec	Vysávání vzduchu ze speciálních nádob nebo sáčků	1	Max. 60 sekund
Čisticí pomůcka	Čištění lahví, vysokých nádob, nástavce na majonézu apod.	1 – 3	10 – 20 sekund

#### POZNÁMKA

Doporučujeme nastavit nejnižší rychlost a postupně během zpracování ji zvyšovat podle potřeby. Hodnoty v tabulce jsou pouze doporučené a mohou se v konkrétních případech lišit.

#### VAKUOVÝ NÁSTAVEC

Pokud používáte mixér s vakuovým nástavcem, vždy se před jeho použitím ujistěte, že je ochranná gumová krytka vsazena ve vakuovém nástavci. Nikdy nepoužívejte vakuový nástavec bez ochranné gumové krytky.

Ochranná vakuová krytka je oboustranná. Vsaďte krytku do vakuového nástavce podle toho, zda budete vysávat vzduch ze speciální vakuové nádoby nebo speciálního vakuového sáčku.

Pokud budete odsávat vzduch z nádoby, širší konec krytky musí směřovat ven.

Pokud budete odsávat vzduch ze sáčku, užší konec krytky musí směřovat ven.



*Širší konec krytky vhodný k odsávání vzduchu z nádoby*



*Užší konec krytky vhodný k odsávání vzduchu ze sáčku*

Nastavte rychlost „1“ a stiskněte a držte spínač. Vakuový nástavec můžete používat maximálně po dobu 1 minuty.



**VAROVÁNÍ!**  
**NIKDY**  
**NEPOUŽÍVEJTE**  
**VYŠŠÍ RYCHLOST**  
**NEŽ „1“.** JINAK HROZÍ  
**VÁŽNÉ POŠKOZENÍ**  
**SPOTŘEBIČE.**

## PÉČE A ČIŠTĚNÍ

Před čištěním spotřebiče vždy nejdříve odpojte zástrčku přívodního kabelu od síťové zásuvky a nechte jej dostatečně vychladnout.



**VAROVÁNÍ!**  
**MOTOROVOU  
JEDNOTKU, PŘÍVODNÍ  
KABEL ANI ZÁSTRČKU  
PŘÍVODNÍHO KABELU  
NEOMÝVEJTE POD  
TEKOUCÍ VODOU  
A NEPONOŘUJTE  
DO VODY ANI JINÉ  
TEKUTINY.**



**UPOZORNĚNÍ!**  
**K ČIŠTĚNÍ  
NEPOUŽÍVEJTE  
OSTRÉ PŘEDMĚTY,  
CHEMIKÁLIE,  
ŘEDIDLA,  
ROZPOUŠTĚDLA,  
BENZÍN ANI JINÉ  
PODOBNE LÁTKY.  
V ŽÁDNÉ PŘÍPADĚ  
NEČISTĚTE SPOTŘEBIČ  
POMOCÍ PARNÍHO  
PŘÍSTROJE.**

Části mixéru uvedené níže otřete měkkou houbičkou mírně navlhčenou v teplé vodě. Vysušte čistou utěrkou. Tyto části nikdy nevkládejte do vody ani nemýjte v myčce.

Části mixéru určené pouze k otření houbičkou:

- Motorová jednotka
- Tyčový nástavec
- Úložný box
- Víko sekáčku
- Vakuový nástavec
- Adaptéry

Části mixéru uvedené níže omyjte v teplé vodě s trochou přípravku na mytí nádobí. Opláchněte čistou vodou a otřete dosucha.

Části mixéru určené k mytí ve vodě:

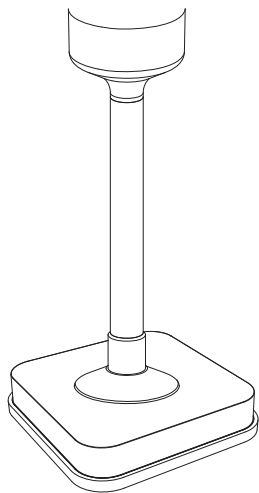
- Multifunkční sekací nůž
- Mlecí nůž
- Šlehací nůž
- Pomůcka k vyjmutí nože
- Sekací nůž
- Nádoba na sekání s protiskluzovou podložkou
- Nástavec na přípravu majonézy
- Šlehací metla
- Čisticí kartáč

Pokud potřebujete rychle odstranit zbytky potravin kolem multifunkčního sekacího nože, mlecího nože nebo šlehacího nože, ponořte tyčový mixér do nádoby s čistou vodou a spusťte mixér na 20–30 sekund. Podobným způsobem můžete odstranit zbytky potravin i ze sekacího nože. Do nádoby sekáčku nalijte čistou vodu (asi 250–300 ml) a spusťte sekáček na 20–30 sekund.

## ULOŽENÍ

Před uložením se ujistěte, že je spotřebič čistý, suchý a zcela vychladlý. Uložte jej na dobře větrané suché místo mimo dosah dětí a zvířat.

Do úložného boxu vložte dva sekací nože. Třetí nasadte na tyčový nástavec a tento vložte do otvoru ve středu úložného boxu – viz obrázek níže.



## ODSTRAŇOVÁNÍ PROBLÉMŮ

V této kapitole naleznete nejběžnější problémy, se kterými se můžete setkat během používání spotřebiče. Pokud váš problém není zde uveden, nebo je uveden a přetrvává, přestaňte spotřebič používat, odpojte zástrčku přívodního kabelu ze síťové zásuvky a obraťte se na autorizované servisní středisko.

**V ŽÁDNÉM PŘÍPADĚ NEOPRAVUJTE ANI NEROZEBÍREJTE SPOTŘEBIČ SAMI. NEOBSAHUJE ŽÁDNÉ DÍLY, KTERÉ BY MOHL UŽIVATEL SÁM OPRAVIT.**

Problém	Možné řešení
Motorová jednotka funguje, ale nůž tyčového nástavce se neotáčí.	Dlouho jste mixér nečistili a hřídel se zanesla zbytky potravin. Odpojte tyčový nástavec a ponořte je do teplé vody na asi 30 minut. Poté spusťte mixér na 20–30 sekund.
Není možné nastavit rychlost při odsávání vzduchu.	Při odsávání vzduchu používá mixér stabilní rychlost, a to tu nejnižší. Otočte ovladačem na „1“ a v žádném případě ji neměňte.
Jedna z čepelí multifunkčního nože je ohnutá.	Jedná se o účelné ohnutí čepele. Je tím zajištěno rychlejší a efektivnější zpracování potravin.
Nůž klouže z hřídele v tyčovém nástavci.	Hrdlo nože je příliš široké. Pomocí kleští jej mírně stlačte směrem dovnitř.
Mixér se během používání sám vypnul.	Mixér automaticky vypne během provozu, pokud byla aktivována pojistka proti přehřátí. Ta se aktivuje v případě, že používáte mixér příliš dlouhou dobu nebo zpracováváte příliš mnoho potravin. Jedná se o normální bezpečnostní jev, který má chránit motorovou jednotku před poškozením. Odpojte zástrčku přívodního kabelu od síťové zásuvky a nechte je vychladnout po dobu 3–4 minut.

## POKYNY A INFORMACE O NAKLÁDÁNÍ S POUŽITÝM OBALEM

Použitý obalový materiál odložte na místo určené obcí k ukládání odpadu.

## LIKVIDACE POUŽITÝCH ELEKTRICKÝCH A ELEKTRONICKÝCH ZAŘÍZENÍ



Tento symbol na produktech anebo v průvodních dokumentech znamená, že použité elektrické a elektronické výrobky nesmí být přidány do běžného komunálního odpadu. Ke správné likvidaci, obnově a recyklaci předejte tyto výrobky na určená sběrná místa. Alternativně v některých zemích Evropské unie nebo jiných evropských zemích můžete vrátit své výrobky místnímu prodejci při koupi ekvivalentního nového produktu. Správnou likvidací tohoto produktu pomůžete zachovat cenné přírodní zdroje a napomáháte prevenci potenciálních negativních dopadů na životní prostředí a lidské zdraví, což by mohly být důsledky nesprávné likvidace odpadů. Další podrobnosti si vyžádejte od místního úřadu nebo nejbližšího sběrného místa. Při nesprávné likvidaci tohoto druhu odpadu mohou být v souladu s národními předpisy uděleny pokuty.

### Pro podnikové subjekty v zemích Evropské unie

Chcete-li likvidovat elektrická a elektronická zařízení, vyžádejte si potřebné informace od svého prodejce nebo dodavatele.

### Likvidace v ostatních zemích mimo Evropskou unii

Tento symbol je platný v Evropské unii. Chcete-li tento výrobek zlikvidovat, vyžádejte si potřebné informace o správném způsobu likvidace od místních úřadů nebo od svého prodejce.



Tento výrobek splňuje veškeré základní požadavky směrnic EU, které se na něj vztahují.



Stupeň ochrany před úrazem elektrickým proudem:

Třída II – Ochrana před úrazem elektrickým proudem je zajištěna dvojitou nebo zesílenou izolací.

Změny v textu, designu a technických specifikacích se mohou měnit bez předchozího upozornění a vyhrazujeme si právo na jejich změnu.

Čeština je původní verze.

Adresa výrobce: FAST ČR, a.s., U Sanitasu 1621, Říčany CZ-251 01



# STICK BLENDER WITH VACUUM ATTACHMENT

Because of continuous improvement of design and other properties, your product may slightly differ from the one shown on the pictures in this manual.

Z dôvodu neustáleho zdokonaľovania dizajnu a ďalších vlastností sa môže vámi zakúpený výrobek mírně lišit od výrobku uvedeného na obrázcích v tomto návodu.

Z dôvodu neustáleho zdokonaľovania dizajnu a ďalších vlastností sa môže vámi kúpený výrobok mierne líšiť od výrobku uvedeného na obrázkoch v tomto návode.

A kivitel és más jellemzők állandó fejlesztése miatt a megvásárolt termék enyhén eltérhet az ezen útmutatóban található képeken mutatott terméktől.

Ze względu na ciągłe udoskonalanie designu i innych właściwości, zakupiony produkt może się nieznacznie różnić od produktu przedstawionego na rysunkach w niniejszej instrukcji.

Из-за постоянного улучшения дизайна и других свойств ваш продукт может немного отличаться от представленного на рисунках в данном руководстве.



[WWW.CATLER.EU](http://WWW.CATLER.EU)