

SDF1080

Uživatelská příručka

EN Manufacturer:

CZ Výrobce:

SK Výrobca:

HU Gyártó:

PL Producent:

GR Κατασκευαστής:

CR Proizvođač:

RS Мануфактурер:

Fast ČR, a.s., Černokostelecká 1621, CZ 251 01 Říčany

ÚVOD

► Děkujeme Vám, že jste si zakoupili tento nový digitální fotorámeček. Doufáme, že s ním budete spokojeni.

Tento multimediální fotorámeček se vyznačuje extrémně tenkým designem a 10,1" IPS LED obrazovkou s vysokým rozlišením pro výjimečnou kvalitu obrazu.

Umožňuje vychutnávat a sdílet vaše fotografie, hudbu a video ze zařízení USB flash nebo z paměťových karet.

Doporučujeme Vám, abyste si přečetli celou tuto uživatelskou příručku, která Vás naučí tento produkt bezpečně a optimálně používat.

PÉČE A ÚDRŽBA

► Nevystavujte tento fotorámeček nárazům, silným otřesům, prachu, přímému slunečnímu světlu, vlhkosti nebo extrémním teplotám.

► Nepoužívejte čisticí prostředky s brusným účinkem nebo leptavé čisticí prostředky.

- ▶ **Udržujte toto zařízení čisté a zbavené prachu pomocí suchého jemného hadříku. Doporučujeme vám používat dodávaný čisticí hadřík.**
- ▶ **Čistěte toto zařízení vždy až poté, co jej vypnete a odpojíte od zdroje elektrické energie.**
- ▶ **Nikdy toto zařízení nerozebírejte.**

HLAVNÍ VLASTNOSTI

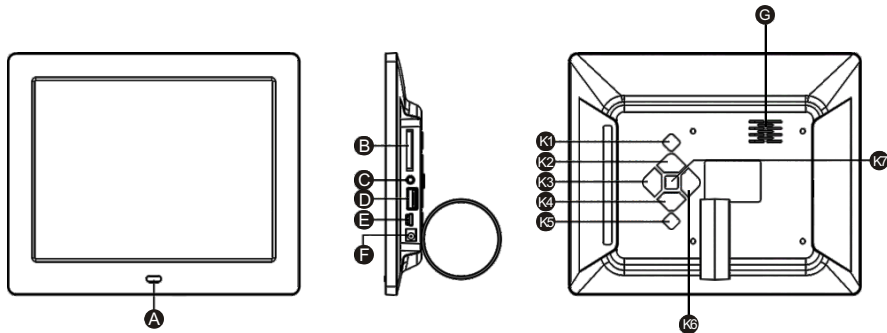
- ▶ **10,1" obrazovka s IPS panelem a LED podsvícením a vysokým rozlišením.**
- ▶ **Rozlišení 1 024 × 600 pixelů, 300 cd/m², 500:1.**
- ▶ **Prohlížení obrázků ve formátu JPEG z většiny digitálních fotoaparátů s maximálním rozlišením 8 000 × 8 000 pixelů.**
- ▶ **Přehrávání zvuku v souborech formátu MP3.**
- ▶ **Přehrávání videa v souborech formátu MPEG1/2/4, AVI (DivX a Xvid) a M-JPEG.**

- ▶ **Kompatibilní s paměťovými kartami: MMC/SDHC/SDXC (až 32 GB).**
- ▶ **Vestavěný 1 W reproduktor.**
- ▶ **Výběr obrázků pomocí miniatur na obrazovce a spuštění prezentace od vybraného obrázku.**
- ▶ **Několik časových intervalů pro prezentace (5/15/30 sek., 1/15 min.).**
- ▶ **4 režimy pro přehrávání hudby a 3 režimy pro prohlížení obrázků a přehrávání videa.**
- ▶ **11 různých přechodových efektů pro prezentace.**
- ▶ **Funkce kalendáře s prezentací fotografií, hodinami a budíkem.**
- ▶ **Funkce automatického zapnutí/vypnutí.**
- ▶ **Automatické přizpůsobení obrázku.**
- ▶ **Nastavení jasu, kontrastu a odstínu.**
- ▶ **Možnost otočení obrázku o 90°, 180° a 270°.**

- ▶ **K dispozici je 6 úrovní zoomu.**
- ▶ **Funkce prohlížeče souborů.**
- ▶ **Zobrazení informací o každém souboru.**
- ▶ **Tenký dálkový ovladač pro všechny funkce fotorámečku.**
- ▶ **Jazyky OSD nabídky: EN/CZ/SK/HU/PL/DE/GR/CR/RS/ES/FR/PT/RU**
- ▶ **Sít'ový napájecí adaptér (Euro zástrčka):100 - 240 V, 50/60Hz ; 5,0 V / 1,2 A.**

OBSAH BALENÍ PRODUKTU

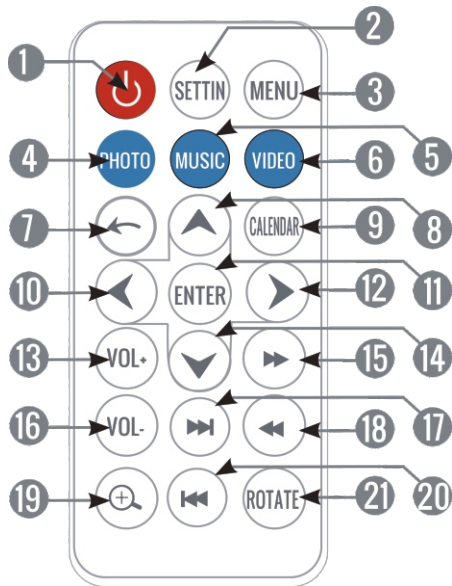
- ▶ **Fotorámeček.**
- ▶ **Uživatelská příručka.**
- ▶ **Dálkový ovladač.**
- ▶ **Sít'ový napájecí adaptér (Euro zástrčka).**
- ▶ **Stojánek.**



- A. Sensor dálkového ovládní**
- B. Slot pro paměťovou kartu**
- C. 3,5 mm konektor pro připojení sluchátek**
- D. USB 2.0**
- E. Mini USB 2.0**
- F. Konektor pro připojení napájení**
- G. Vestavěný reproduktor**

- K1. Tlačítko zap/vyp**
- K2. Následující/nahoru**
- K3. Hlasitost + (vpravo)**
- K4. Předchozí/dolů**
- K5. Zpět/Menu**
- K6. Hlasitost – (vlevo)**
- K7. Play/pauza (potvrdit)**

DÁLKOVÝ OVLADAČ



- 1. ON/OFF (Zapnutí/ Vypnutí):** zapnutí nebo vypnutí digitálního fotoaparátu. **SETTING**
- 2.(Nastavení):** Otevření nabídky nastavení.
- 3. MENU (Nabídka):** Otevření hlavní nabídky z jakéhokoli místa.
- 4. PHOTO (Fotografie):** Otevření prohlížeče obrázků.
- 5. MUSIC (Hudba):** Otevření přehrávače hudby.
- 6. VIDEO (Video):** Otevření přehrávače videa.
- 7. RETURN (Zpět):** Návrat do předchozí nabídky.
- 8. UP (Nahoru):** Posunutí o jednu pozici nahoru v aktuální nabídce / Posunutí aktuálního pohledu nahoru při použití zoomu u obrázku.
- 9. CALENDAR (Kalendář):** Přístup k možnosti kalendáře / Přepínání mezi různými možnostmi kalendáře.
- 10. LEFT (Doleva):** Snížení hodnot v nabídce nastavení / Posunutí aktuálního pohledu doleva při použití zoomu u obrázku.
- 11.ENTER (Potvrzení):** Akceptace jedné možnosti v nabídce / Otevření složky / Změna režimu zobrazení / Přehrávání nebo pauza.
- 12.RIGHT (Doprava):** Zvýšení hodnot v nabídce nastavení / Posunutí aktuálního pohledu doprava při použití zoomu u obrázku.

- 13. VOL+ (Hlasitost+):** Zvýšení hlasitosti.
- 14. DOWN (Dolů):** Posunutí o jednu pozici dolů v aktuální nabídce / Posunutí aktuálního pohledu dolů při použití zoomu u obrázku.
- 15. FAST FORWARD (Rychlé přehrávání dopředu):** Rychlejší přehrávání videa nebo skladby.
- 16. VOL - (Hlasitost -):** Snížení hlasitosti.
- 17. NEXT (Další):** Zobrazení následujícího obrázku nebo skladby.
- 18. REWIND (Přehrávání dozadu):** Posunutí aktuálního videa nebo skladby dozadu v čase.

- 19. ZOOM (Změna velikosti):** Použití zoomu u aktuálního obrázku (je k dispozici až 6 úrovní zoomu).
- 20. PREVIOUS (Předchozí):** Zobrazení předchozího obrázku nebo skladby.
- 21. ROTATE (Otočení):** Otočení aktuálního obrázku o 90°, 180° nebo 270°

ZAPNUTÍ/VYPNUTÍ

Pro zapnutí vašeho fotorámečku stačí připojit dodávaný napájecí adaptér k síťovému zdroji energie 100 - 240 V AC (stříd.).

Pro vypnutí vašeho fotorámečku jednoduše stiskněte tlačítko ON/OFF v zadní části rámečku nebo stiskněte tlačítko ON/OFF na dálkovém ovladači.

HLAVNÍ NABÍDKA

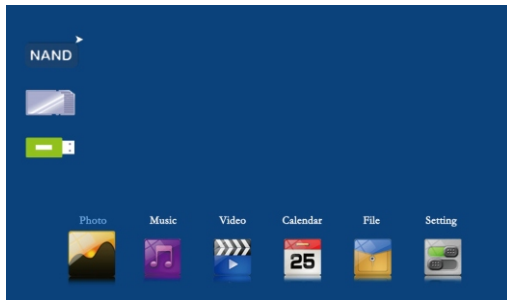


PHOTO (Fotografie)

K dispozici jsou 4 režimy zobrazení: „Slideshow“ (Prezentace), „Slideshow + Music“ (Prezentace+ Hudba), „Browse mode“ (Režim prohlížení) a „Thumbnail“ (Miniatury).

SLIDESHOW (Prezentace)

Tento režim zobrazení je výchozí (je automaticky aktivován při vložení SD karty nebo zařízení USB flash s obrázky) pro prohlížení obrázků v režimu celé obrazovky. Prezentace můžete rovněž spustit stisknutím tlačítka ENTER v seznamu THUMBNAIL (Miniatury).

SLIDESHOW + MUSIC (Prezentace + Hudba)

V nabídce „Photo setup“ (Nastavení fotografií) můžete prostřednictvím nastavení možnosti „Music“ (Hudba) na „Enable“ (Aktivovat) nebo „Disable“ (Deaktivovat) vybrat, zda se má během zobrazování obrázků přehrávat hudba.

BROWSE MODE (Režim prohlížení)

Pro změnu režimu zobrazení na „BROWSE MODE“ (Režim prohlížení) stiskněte tlačítko ENTER a pomocí tlačítek PREVIOUS a NEXT se ručně přepněte na další obrázky. V tomto režimu zobrazení můžete vybrané fotografie otáčet a používat u nich funkci zoom pomocí tlačítek „ROTATE“ a „ZOOM“.

VIDEO (Video)

K této funkci můžete přistupovat přímo z hlavní nabídky vašeho zařízení. Výběrem ikony „VIDEO“ (Video) nebo stisknutím tlačítka „VIDEO“ na dálkovém ovladači. Fotorámeček zobrazí seznam video souborů načtených z paměťového zařízení (SD karta nebo zařízení USB flash). Stisknutím tlačítek PREVIOUS/NEXT vyberte soubor nebo složku a stiskněte tlačítko ENTER pro přehrávání nebo pozastavení videa.

MUSIC (Hudba)

K této funkci můžete přistupovat přímo z hlavní nabídky vašeho zařízení. Výběrem ikony „MUSIC“ (Hudba) nebo stisknutím tlačítka „MUSIC“ na dálkovém ovladači. Fotorámeček zobrazí seznam audio souborů načtených z paměťového zařízení (SD karta nebo zařízení USB flash). Stisknutím tlačítek PREVIOUS/NEXT vyberte soubor nebo složku a stiskněte tlačítko ENTER pro přehrávání nebo pozastavení hudby.

CALENDAR (Kalendář)

K této funkci můžete přistupovat z hlavní nabídky vašeho zařízení. Výběrem ikony „CALENDAR“ (Kalendář) nebo stisknutím tlačítka „CALENDAR“ na dálkovém ovladači.

Při zobrazení kalendáře se zobrazí prezentace obrázků načtených z paměťového zařízení.

FILE (Soubor)

Tato funkce umožňuje prohledávat složky a multimediální soubory uložené v paměťovém zařízení

SETTINGS (Nastavení)

Pro změnu nastavení systému stačí vybrat v hlavní nabídce pomocí tlačítek PREVIOUS/NEXT a tlačítka PLAY/PAUSE možnost „SETTINGS“ (Nastavení).

Po otevření této funkce se na obrazovce zobrazí aktuální měsíční kalendář s indikací aktuálního času, společně s prezentací využívající obrázky načtené z paměti.

PHOTO SETUP (Nastavení fotografií)

► Play mode (Režim přehrávání): Režim Slideshow (Prezentace), Thumbnail (Miniatury) a Browse (Prohlížení).

► **Display mode (Režim zobrazení):**

* **Original Size (původní velikost):** Obrázek je zobrazen s původními proporcemi

* **Full Screen (Celá obrazovka):** Obraz je vodorovně roztážen, aby se zobrazil na (celou) obrazovku.

► **Background music (Hudba na pozadí):** Aktivací nebo deaktivací můžete vybrat, zda se má při prohlížení obrázků přehrávat hudba.

► **Cycle Mode (Cyklické opakování):** můžete vybrat „Repeat all“ (Opakovat vše), „Sequence“ (Pořadí) a „Random“ (Náhodně).

► **Slide Interval (Interval prezentace):** Prostřednictvím této možnosti lze vybrat čas, po který bude v režimu prezentace zobrazen každý obrázek předtím, než se zobrazí další obrázek. Můžete vybrat 5/15/30 sekund nebo 1/15 minut.

► **Effect setting : (Nastavení efektu prezentace):** Tato možnost umožňuje vybrat typ efektu pro přechod mezi obrázky, když je aktivní režim prezentace. K dispozici je 10 různých efektů, mezi kterými lze přepínat výběrem možnosti „Random“ (Náhodně).

Date & Time (Datum a čas)

- ▶ **Set Date (Nastavení data):** Umožňuje aktualizaci data používaného systémem.
- ▶ **Clock mode (Režim hodin):** Umožňuje nastavení časového formátu na 12 hodin nebo 24 hodin.
- ▶ **Set Time (Nastavení času):** Umožňuje aktualizaci času hodin používaného systémem.
- ▶ **Alarm Set (Nastavení budíku):** Umožňuje nastavit zapnutí/vypnutí budíku.
- ▶ **Alarm Time (Čas budíku):** Umožňuje výběr času budíku
- ▶ **Alarm Frequency (Frekvence opakování budíku):** Umožňuje vybrat některý ze 4 režimů frekvence opakování budíku: Once (Jednou), Every day (Každý den), Mon. to Fri. (Pon. až Pát.) a Weekend (Víkend).

Video setup (Nastavení videa)

- ▶ **Cycle mode (Cyklické opakování):** Umožňuje nastavení režimu (pořadí) reprodukce na některou z možností „Repeat“ (Opakování), „Random“ (Náhodně) a „Once“ (Jednou).
- ▶ **Display mode (Režim zobrazení):** Umožňuje výběr mezi 3 režimy přehrávání videa:
 - * **Full Screen (Celá obrazovka):** Obraz je vodorovně roztážen,
 - * **Original Size (Původní velikost):** Obrázek je zobrazen s původními proporcemi
 - * **Scale (Oříznutí):** Obraz je oříznut shora a ze zdola, aby se zobrazil na (celou) obrazovku aniž by se změnil původní vzhled.

Music setup (Nastavení hudby)

- ▶ **Cycle Mode (Cyklické opakování):** Umožňuje nastavení režimu (pořadí) reprodukce na některou z možností „Repeat“ (Opakování), „Random“ (Náhodně) a „Once“ (Jednou).
- ▶ **Display Mode (Režim zobrazení)** Umožňuje aktivovat nebo deaktivovat zobrazení spektra „Spectrum“ a textů „Lyric“ během přehrávání.

System setup (Nastavení systému)

- ▶ **Language (Jazyk):** Zobrazuje dostupné jazyky pro různé nabídky a informace, a umožňuje výběr preferovaného jazyka.
- ▶ **Brightness (Jas):** Umožňuje upravit hodnotu jasu zobrazení.
- ▶ **Contrast (Kontrast):** Umožňuje upravit hodnotu kontrastu zobrazení.
- ▶ **Saturation (Sytost):** Umožňuje upravit hodnotu sytosti zobrazení.
- ▶ **Power ON (Zapnutí):** Umožňuje aktivovat nebo deaktivovat automatické zapínání tohoto digitálního fotozámečku.
- ▶ **Auto Boot Time (Čas automatického zapnutí):** Umožňuje vybrat čas pro automatické zapnutí.

- ▶ **Power OFF (Vypnutí):** Umožňuje aktivovat nebo deaktivovat automatické vypínání tohoto digitálního fotorámečku.
- ▶ **Auto Shut Time (Čas automatického vypnutí):** Umožňuje vybrat čas pro automatické vypnutí.
- ▶ **Auto-Power Frequency (Frekvence opakování automatického zapnutí/vypnutí):** Umožňuje nastavit frekvenci (dny v týdnu) pro aktivaci funkce automatického zapnutí/vypnutí.
- ▶ **Auto Copy (Automatické kopírování):** Umožní nastavení automatického kopírování.
- ▶ **Start up Mode (Režim po zapnutí):** Umožňuje nastavení režimu spouštěného automaticky po zapnutí napájení „Photo“ (Fotografie), „Music“ (Hudba), „Video“ (Video).
- ▶ **Reset Default Settings (Výchozí nastavení):** Umožňuje resetovat tento digitální fotorámeček na výchozí hodnoty.
- ▶ **Version (Verze):** Zobrazuje aktuální verzi firmwaru.

Pokyny a informace o nakládání s použitým obalem

Použitý obalový materiál odložte na místo určené obcí k ukládání odpadu.

Likvidace použitých elektrických a elektronických zařízení



Tento symbol na produktech anebo v průvodních dokumentech znamená, že použité elektrické a elektronické výrobky nesmí být přidány do běžného komunálního odpadu. Ke správné likvidaci, obnově a recyklaci předejte tyto výrobky na určená sběrná místa. Alternativně v některých zemích Evropské unie nebo jiných evropských zemích můžete vrátit své výrobky místnímu prodejci při koupi ekvivalentního nového produktu.

Správnou likvidací tohoto produktu pomůžete zachovat cenné přírodní zdroje a napomáháte prevenci potenciálních negativních dopadů na životní prostředí a lidské zdraví, což by mohly být důsledky nesprávné likvidace odpadů.

Další podrobnosti si vyžádejte od místního úřadu nebo nejbližšího sběrného místa.

Při nesprávné likvidaci tohoto druhu odpadu mohou být v souladu s národními předpisy uděleny pokuty.

Pro podnikové subjekty v zemích Evropské unie

Chcete-li likvidovat elektrická a elektronická zařízení, vyžádejte si potřebné informace od svého prodejce nebo dodavatele.

Likvidace v ostatních zemích mimo Evropskou unii

Tento symbol je platný v Evropské unii. Chcete-li tento výrobek zlikvidovat, vyžádejte si potřebné informace o správném způsobu likvidace od místních úřadů nebo od svého prodejce.



Tento výrobek splňuje veškeré základní požadavky směrnic EU, které se na něj vztahují. Změny v textu, designu a technických specifikacích se mohou měnit bez předchozího upozornění a vyhrazujeme si právo na jejich změnu.

Technické specifikace adaptéru:	
Název výrobce nebo ochranná známka, obchodní registrační číslo a adresa:	SHENZHEN KHADAPTER TECHNOLOGY CO. LTD., 4F, Building3, FuBiLun DingFeng High-Tech Industrial Park, SongGang Avenue West, SongGang Street Office, Bao'an, ShenZhen, China. 518105
Identifikační značka modelu:	KH0502000EW-M
Vstupní napětí:	100-240 V ~
Vstupní frekvence:	50-60Hz
Výstupní napětí:	5,0 V DC
Výstupní proud:	1,2 A
Výstupní výkon:	6,0 W
Průměrná účinnost v aktivním režimu:	76,30%
Spotřeba energie ve stavu bez zátěže:	0,04 W