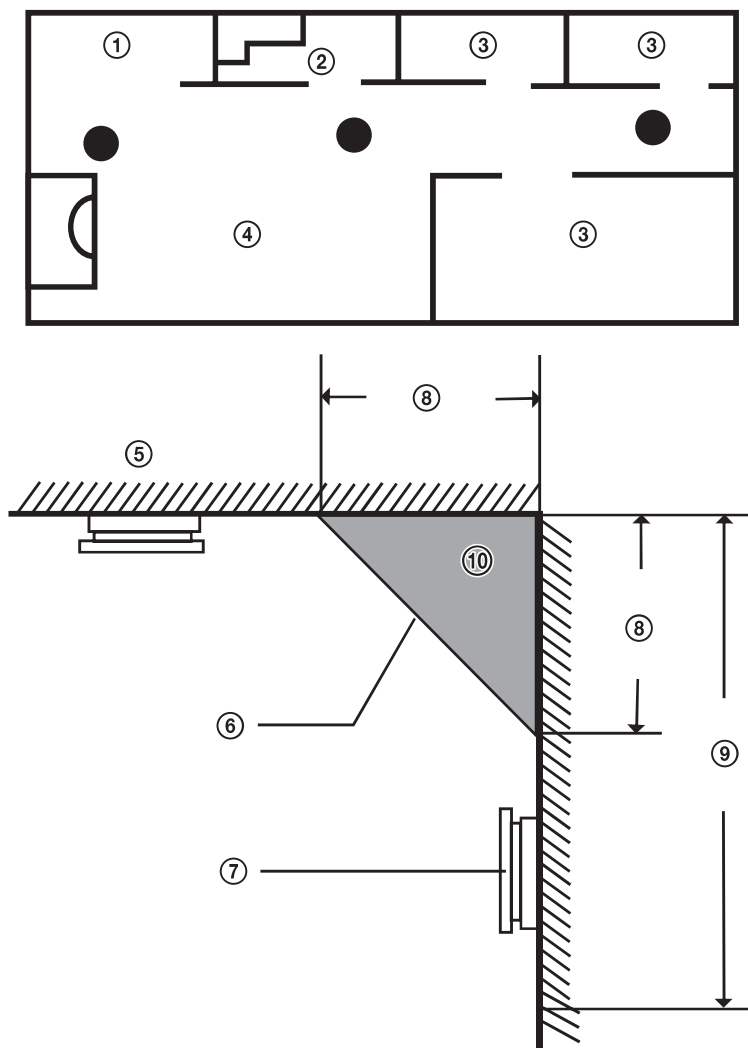


RETFLUX



RDT 301

A



- ① Jídelna / Jedáleň / Étkezde / Pokój jadalny / Dinning room / Speisezimmer / Comedor / Salle à manger / Blagovaonica / Τραπεζαρία / Sala da pranzo / Sufragerie / Trpezarija / Столовая
- ② Kuchyň / Kuchyňa / Konyha / Kuchnia / Kitchen / Küche / Electrodomésticos / Cuisine / Kuhinja / Kouζίva / Cucina / Bucătărie / Kuhinja / Кухня
- ③ Ložnice / Spálňa / Hálószoba / Sypialnia / Bedroom / Schlafzimmer / Dormitorio / Chambre à coucher / Spavaća soba / Υπνοδωμάτιο / Camera / Dormitor / Spavaća soba / Спальня

- ④ Obývák / Obývačka / Nappali szoba / Salon / Living room / Wohnzimmer / Living / Salle de séjour / Dnevna soba / Καθιστικό / Soggiorno / Cameră de zi / Dnevna soba / Гостиная
- ⑤ STROP / STROP / MENNYEZET / SUFIT / CEILING / DECKE / CIELORRASO / PLAFOND / STROP / ΟΡΟΦΗ / SOFFITTO / TAVAN / PLAFON / ПОТОЛОК
- ⑥ NIKDY ZDE / NIKDY TU / IDE NEM / TUTAJ NIE / NEVER HERE / NIEMALS HIER / NUNCA AQUÍ / JAMAIS ICI / OVDJE NE / ΠΟΤΕ ΕΔΩ / MAI QUI / NICIODATĂ AICI / OVDE NE / ЗДЕСЬ НЕЛЬЗЯ
- ⑦ MOŽNO ZDE / MOŽNO TU / ITT LEHET / TUTAJ MOŽNA / ACCEPTABLE HERE / MÖGLICH HIER / AQUI ES ACEPTABLE / POSSIBLE ICI / OVDJE JE MOGUĆE / ΑΠΟΔΕΚΤΗ ΘΕΣΗ / ACCETTABILE QUI / ACCERTABIL AICI / OVDE JE MOGUĆE / ЗДЕСЬ МОЖНО
- ⑧ MINIMUM 10 CM / MINIMUM 10 cm / MINIMUM 10 CM / MINIMUM 10 CM / 10 CM MINIMUM / MINIMUM 10 CM / 10 CM MÍNIMO / MINIMUM 10 CM / NAJMANJE 10 CM / 10 ΕΚ. ΕΛΑΧΙΣΤΟ / 10 CM MINIMO / MINIM 10 CM / NAJMANJE 10 CM / МИНИМУМ 10 CM /
- ⑨ MAXIMUM 30,5 CM / MAXIMUM 30,5 cm / MAXIMUM 30,5 CM / MAKSIMUM 30,5 CM / 30,5 CM MAXIMUM / MAXIMUM 30,5 CM / 30,5 CM MÁXIMO / MAXIMUM 30,5 CM / NAJVIŠE 30,5 CM / 30,5 ΕΚ. ΜΕΓΙΣΤΟ / 30,5 CM MASSIMO / MAXIM 30,5 CM / NAJVIŠE 30,5 CM / МАКСИМУМ 30,5 CM
- ⑩ PROSTOR BEZ CIRKULACE VZDUCHU / PRIESTOR BEZ CIRKULÁCIE VZDUCHU / LEVEGŐ ÁRAMLÁS NÉLKÜLI TERÜLET / PRZESTRZEŃ BEZ OBIEGU POWIETRZA / DEAD AIR SPACE / RAUM OHNE LUFTZIRKULATION / ESPACIO DE AIRE VICIADO / ESPACE SANS COURANT D'AIR / PROSTOR BEZ CIRKULACIJE ZRAKA / ΧΩΡΟΣ ΧΩΡΙΣ ΚΥΚΛΟΦΟΡΙΑ ΑΕΡΑ / LUOGHI CON ARIA STAGNANTE / SPAȚIU NEVENTILAT / PROSTOR BEZ CIRKULACIJE VAZDUHA / ЗОНА БЕЗ ЦИРКУЛЯЦИИ ВОЗДУХА

Uživatelská příručka

Detektor oxidu uhelnatého

Úvod

Děkujeme za zakoupení hlásiče oxidu uhelnatého. Jedná se o samostatnou autonomní jednotku. Věnujte prosím pár minut důkladnému prostudování této příručky a uložte ji pro nahlédnutí v budoucnu.

Vlastnosti a specifikace

Vlastnosti:

- LCD displej s modrým podsvícením.
- Alarm o hlasitosti 85 decibelů.
- Nepřetržitý snímač oxidu uhelnatého
- Napájení 3 bateriemi 1,5 V (rozměr AA).
- Akustický alarm v podobě 4 krátkých pípnutí doprovází blikání červené LED kontrolky.
- Jedno pípnutí každých 30 vteřin signalizuje nutnost výměny slabé baterie (bliknutí zelené LED každých 30 vteřin) nebo závadu zařízení (zelená LED zhasnutá).
- Funkce paměti alarmu: Pokud v minulosti došlo ke spuštění alarmu, bude po stisku tlačítka blikat 1 minutu zelená kontrolka a na LCD se zobrazí maximální naměřená koncentrace CO v době alarmu.
- Test/Reset tlačítko umožňuje otestovat správnou funkci elektroniky a resetovat hlásič při CO alarmu.
- Zelená a červená LED kontrolka indikují normální provoz a alarmový stav.
- Volitelný 3místný LCD displej. ‚Err‘ na displeji signalizuje poruchu zařízení. ‚Lb‘ na displeji indikuje nutnost výměny slabé baterie. ‚999ppm‘ na displeji indikuje koncentraci CO přesahující 999 ppm. Pokud je únik CO menší než 999ppm ale větší než 30ppm, zobrazí se na displeji skutečná koncentrace CO. Při stisku tlačítka a během alarmu se rozsvítí modré podsvícení displeje.
- Při zapnutí přístroje se ozve pípnutí a zabliká červená LED kontrolka.
- Funkce úspory energie: Vzorec akustického alarmu je po dobu prvních čtyř minut 4 pípnutí každých 5 vteřin. Po čtyřech minutách se z důvodu úspory baterie změní na 4 pípnutí každou minutu.

Zelená LED: Zelená LED indikuje bliknutím každých 30 vteřin normální funkci zařízení.

Červená LED: Když je detekována nebezpečná úroveň oxidu uhelnatého, rozbliká se červená LED a rozezní se alarm.

Detektor CO (oxidu uhelnatého) monitoruje přítomnost CO ve vzduchu a v případě vysoké koncentrace CO se rozezní alarm doprovázený blikáním červené LED.

POZOR: Tento alarm upozorňuje na přítomnost oxidu uhelnatého pouze v místě detektoru. Oxid uhelnatý může být přítomen na jiných místech mimo dosah detektoru.

Specifikace:

Napájení: 3× 1,5V baterie rozměru AA

Citlivost a čas: 50 ppm, alarm do 60–90 minut
 100 ppm, alarm do 10–40 minut
 300 ppm, alarm do 3 minut

Proud v hotovostním režimu: < 50 µA (bez LCD); < 200 µA (s LCD);

Proud při alarmu: < 75 mA

Pracovní prostředí: 5–40 °C, rel. vlhkost 20–90 %.

Pokyny k instalaci

Před instalací detektoru CO je třeba vyjmout baterie, odstranit plastový obal a vložit je zpět do detektoru.

Krok 1

Instalační průvodce:

**DŮLEŽITÉ: TENTO HLÁSIČ MUSÍ BÝT INSTALOVÁN NA ZDI.
INSTALUJTE POUZE V SOULADU S POPISEM!**

A. Doporučená místa instalace: Hlásič CO doporučujeme nainstalovat na následující místa.

Pro maximální ochranu doporučujeme nainstalovat hlásič v každém patře vícepodlažního domu, včetně všech ložnic, chodeb, podkroví a sklepů. Hlásič umístěte na oba konce ložnice, chodby nebo velké místnosti, pokud je delší než 9 metrů. Pokud máte pouze jeden hlásič, zajistěte, aby byl umístěn v chodbě mimo hlavní zónu spaní nebo hlavní ložnici. Ověřte, že bude alarm slyšet ve všech místech, kde se spí.

Umístěte alarm do každé místnosti, ve které se spí za zavřenými dveřmi. Zavřené dveře mohou zabránit vzbuzení spících osob. Montáží na strop uprostřed místnosti zajistíte nejkratší vzdálenost ke všem bodům v místnosti. V běžné obytné výstavbě je preferována stropní montáž. Při montáži hlásiče na strop jej umístěte nejméně 10 cm od bočních zdí (viz schéma A). Instalujete-li hlásič na zeď, umístěte jej minimálně 10 cm a maximálně 30,5 cm pod strop (viz následující schéma).

B. Kde neinstalovat: kuchyně, kotelny nebo koupelny! INSTALUJTE NEJMÉNĚ 4,5 METRU OD HOŘÍČÍHO PALIVA

Neumist'ujte blíže než 1 metr od: Dveří do kuchyně nebo koupelny s vanou nebo sprchou, ventilačních otvorů sloužících k vytápění nebo chlazení, stropních nebo domovních ventilátorů či jiných míst s intenzívním prouděním vzduchu. Vyhněte se nadměrně prašným, špinavým nebo mastným místům. Prach, mastnota, nebo domácí chemikálie kontaminují snímače a mohou znemožnit správnou funkci hlásičů.

Hlásič umístěte tak, aby záclony nebo jiné předměty neblokovaly senzor. Oxid uhelnatý se musí dostat ke snímači, aby mohla být jeho přítomnost správně detekována. Neinstalujte ve vrcholu klenutého nebo sedlového stropu. Vyvarujte se vlhkých a mokrých míst. Instalujte nejméně 30 cm od zářivek, elektronický šum by mohl způsobovat falešné poplachy. Extrémní teploty ovlivňují citlivost CO hlásiče. Neinstalujte na místech s teplotou nižší než 4,4 °C nebo vyšší než 37,8 °C. Neumist'ujte do blízkosti dveří a oken otevíraných do venkovního prostoru.

Krok 2**Pokyny k montáži:**

1. Pootočením odejměte od zadní strany hlásiče montážní držák.
2. Po vybrání vhodného místa pro CO hlásič vyvrtejte do stropu nebo do zdi dva otvory o průměru 5,0 mm, vzdálené od sebe 60 mm. Do otvorů zasuňte hmoždinky, přiložte držák (při montáži na zeď směřuje šipka směrem k zemi) a pevně utáhněte dvěma šrouby.
3. Šipku na zadní straně hlásiče vyrovnejte se šipkou na držáku, nasad'te hlásič do držáku a zajistěte pootočením.

Krok 3**Otestování hlásiče**

POZOR: Vzhledem k hlasitosti alarmu (85 decibelů) dodržujte při testování odstup na vzdálenost paže od hlásiče.

Tlačítko test/reset má dvě funkce. Umožňuje otestovat elektroniku hlásiče a resetovat zařízení po spuštění CO alarmu. Po instalaci OTESTUJTE ELEKTRONIKU ZAŘÍZENÍ dlouhým stiskem tlačítka (5 vteřin). Ozve se série pípnutí. Pokud zařízení pípá a každých 30 vteřin zabliká červená LED, aniž by každých 30 vteřin zablikala zelená LED, znamená to, že je zařízení nefunkční a vyžaduje opravu.

Zařízení je třeba jednou týdně otestovat! Pokud nefunguje popsáním způsobem, ověřte, zda je správně připojeno napájení a zda není potřeba vyměnit baterii. Zařízení očistěte od prachu a jiných nečistot. Pokud ani poté nepracuje správně, obraťte se prosím na svého prodejce.

Pokyny k používání

Funkce Test

Dlouhým stiskem tlačítka otestujte elektroniku hlásiče. Rozezní se alarm. Pokud hlásič každých 30 vteřin pípne při zhasnuté zelené LED kontrolce, nebo se na displeji zobrazí ‚Err‘, znamená to, že je zařízení porouchané a vyžaduje opravu. obraťte se na svého prodejce.

Funkce Reset

Pokud hlásič spustí alarm, můžete po několika minutách stiskem tlačítka zobrazit na LCD displeji koncentraci CO. Dalším stiskem můžete hlásič přepnout do normálního režimu, nebo vyčkat 1 minutu, po jejímž uplynutí se hlásič přepne do normálního režimu automaticky.

Funkce paměti alarmu

Pokud dům na delší dobu opustíte, můžete po návratu zjistit, zda během této doby nedošlo k výskytu alarmu. Stiskněte na několik vteřin tlačítko. Pokud došlo k výskytu alarmu, blikne každou vteřinu zelená LED kontrolka a na displeji se objeví maximální naměřená koncentrace CO. V takovém případě zjistěte příčinu úniku oxidu uhelnatého a zjednejte nápravu. Dalším stiskem můžete hlásič přepnout do normálního režimu, nebo vyčkat 1 minutu, po jejímž uplynutí se hlásič přepne do normálního režimu automaticky.

Funkce LED kontrolky

Červená LED

Blikání červené LED je doprovázeno akustickou signalizací. Červená LED bliká během CO alarmu, při slabých bateriích a v případě závady hlásiče. Po vložení baterií signalizuje zařízení pípnutím správné vložení baterií.

Zelená LED

Bliknutí zelené LED každých 30 vteřin signalizuje správnou funkci zařízení, jeho absence značí závadu.

Co dělat, rozezní-li se alarm

Pokud zní alarm:

1. Volejte záchrannou službu.
2. Okamžitě se přemístěte na čerstvý vzduch – ven nebo k otevřeným dveřím/oknu. Zkontrolujte počet osob, zda někdo nechybí. Nevstupujte zpět do budovy nebo neodcházejte od okna/dveří, dokud nedorazí záchranná služba, prostory nejsou odvětrány a hlásič nepřejde do normálního režimu.

Nikdy nespouštějte znovu zdroj problému s CO, dokud není problém vyřešen. NIKDY NEIGNORUJTE ALARM!

Citlivost a nastavení snímače CO:	50 ppm, do 60 až 90 minut
	100 ppm, do 10 až 40 minut
	300 ppm, do 3 minut

Tento hlásič oxidu uhelnatého je zkonstruován k detekci oxidu uhelnatého z JAKÉHOKOLI zdroje hoření. Není určen k detekci žádných jiných plynů.

Měření CO provádějí hasičské sbory a většina rozvodných závodů, některé z těchto služeb mohou být zpoplatněné.

Výměna baterií

Potřebu výměny slabých baterií indikuje hlásič pípáním s intervalem 30 s.

UPOZORNĚNÍ: HLÁSIČ JE ZAPEČETĚN A KRYT NENÍ ODNÍMATELNÝ!

Chcete-li vyměnit baterii, musíte nejprve vyjmout hlásič z držáku a otevřít bateriový prostor, poté můžete vyměnit baterie. Po vložení nebo výměně baterií instalujte hlásič zpět do držáku. Přezkoušejte hlásič pomocí testovacího tlačítka a zkontrolujte, zda každých 30 vteřin blikne LED kontrolka. Při výměně používejte baterie renomovaných značek.

UPOZORNĚNÍ: Nemačkejte tlačítko test/reset během výměny baterií. Zařízení by nemuselo fungovat správně.

Všeobecná údržba

Aby byl váš CO hlásič vždy v dobrém provozním stavu, řiďte se následujícími jednoduchými pokyny:

- Jednou týdně ověřte pomocí tlačítka TEST správnou funkci LED kontrolky a akustického alarmu.
- Jednou za měsíc vyjměte hlásič z držáku a pomocí vysavače s kartáčovým nástavcem očistěte kryt a ventilační otvory hlásiče od prachu a nečistot.

OKAMŽITĚ PO OČIŠTĚNÍ NAINSTALUJTE ZPĚT A ZKONTROLUJTE FUNKCI POMOCÍ TLAČÍTKA TEST/RESET!

- K čištění přístroje nikdy nepoužívejte saponáty nebo jiná rozpouštědla.
 - V blízkosti hlásiče nepoužívejte osvěžovače vzduchu, spreje na vlasy nebo jiné aerosoly.
- Zařízení nenatírejte. Barva by mohla zalepit ventilační otvory a znemožnit detekci CO. Nikdy se nepokoušejte zařízení rozebrat a čistit jeho vnitřek. Takové jednání bude mít za následek ztrátu záruky.

VAROVÁNÍ: CO hlásič nainstalujte co nejdříve zpět, aby byla zajištěna kontinuální ochrana.

V případě použití čisticích prostředků pro domácnost nebo podobných látek je třeba prostor dobře vyvětrat. Následující látky mohou ovlivnit činnost CO snímače a způsobit naměření falešných hodnot nebo poškození snímače: Metan, propan, isobutan, isopropanol, etylacetát, oxidy sirovodíku a produkty na bázi alkoholu, barvy, ředidla, rozpouštědla, lepidla, spreje na vlasy, parfém, vody po holení a některé čističe.

Bezpečnostní informace o oxidu uhelnatém

Symptomy otravy oxidem uhelnatým

Počáteční příznaky otravy CO se podobají chřipce bez horečky a mohou zahrnovat závratě, silnou bolest hlavy, nevolnost, zvracení a ztrátu orientace. Otrava oxidem uhelnatým je nebezpečná pro každého jedince, ale odborníci se shodují, že nejzranitelnější jsou zejména nenarozené děti, těhotné ženy, senioři a lidé se srdečními nebo dýchacími potížemi. Pokud pocítíte příznaky otravy oxidem uhelnatým, vyhledejte neprodleně lékařskou pomoc. Otravu CO lze určit krevními testy (obsah karboxylhemoglobinu).

Otrava oxidem uhelnatým se projevuje následujícími příznaky, se kterými by měli být seznámeni všichni členové domácnosti:

1. **Lehká intoxikace:** slabá bolest hlavy, nevolnost, zvracení, únava (často popisovaná jako chřipková)
2. **Střední intoxikace:** silná pulzující bolest hlavy, letargie, zmatenost, zrychlený tep
3. **Těžká intoxikace:** bezvědomí, křeče, selhání srdeční činnosti a dýchání, smrt