

Autochladnička

Návod k použití

CZ



SENCOR®

SCM 4800BL

Před použitím tohoto spotřebiče se prosím seznámte s návodem k jeho obsluze, a to i v případě, že jste již obeznámeni s používáním spotřebičů podobného typu. Používejte spotřebič pouze tak, jak je popsáno v tomto návodu k použití. Návod uschovejte pro případ další potřeby.

Minimálně po dobu záruky doporučujeme uschovat originální přepravní karton, balicí materiál, pokladní doklad a záruční list.

CZ-1

OBSAH

DŮLEŽITÉ BEZPEČNOSTNÍ POKYNY	3
POPIS AUTOCHLADNIČKY	5
MOŽNOSTI PŘIPEVNĚNÍ AUTOCHLADNIČKY V AUTOMOBILU	6
PŘED PRVNÍM POUŽITÍM	6
ÚČEL POUŽITÍ A OBSLUHA AUTOCHLADNIČKY	7
ŘEŠENÍ PROBLÉMŮ	8
ČIŠTĚNÍ A ÚDRŽBA	9
TECHNICKÉ ÚDAJE	9
POKYNY A INFORMACE O NAKLÁDÁNÍ S POUŽITÝM OBALEM	10
LIKVIDACE POUŽITÝCH ELEKTRICKÝCH A ELEKTRONICKÝCH ZAŘÍZENÍ	10

DŮLEŽITÉ BEZPEČNOSTNÍ POKYNY

- Tento spotřebič mohou používat děti ve věku 8 let a starší a osoby se sníženými fyzickými, smyslovými či mentálními schopnostmi nebo s nedostatkem zkušeností a znalostí, pokud jsou pod dozorem nebo byly poučeny o používání spotřebiče bezpečným způsobem a rozumí případným nebezpečím. Čištění a údržbu nesmějí provádět děti, pokud nejsou starší 8 let a pod dozorem.
- Děti si se spotřebičem nesmějí hrát.

DŮLEŽITÉ BEZPEČNOSTNÍ POKYNY ČTĚTE POZORNĚ A USCHOVEJTE JE PRO BUDOUCÍ POUŽITÍ.

- Spotřebič lze používat v domácnosti, kanceláři a podobných pracovištích, v autě, karavanu, na lodi nebo při kempování (táboření). Nesmí být však vystaven dešti.
- Spotřebič smí být napájen pouze bezpečným malým napětím, které odpovídá značení na typovém štítku spotřebiče.
- Přívodní kabel tohoto spotřebiče je možné přímo připojit pouze k 12V zásuvce odpovídajícího tvaru (např. cigaretový zapalovač v autě) nebo může být připojen za použití měniče napětí k síťové zásuvce 220–240 V. Pro napájení ze sítě 220–240 V použijte měnič napětí s typovým označením, Y50 U Sencor (není součástí dodávky). Pro zakoupení kontaktujte svého prodejce.



Upozornění:

Než připojíte spotřebič k zásuvce 220–240 V na lodi, ujistěte se, že zásuvka je vybavena proudovým chráničem. Jinak hrozí nebezpečí úrazu.

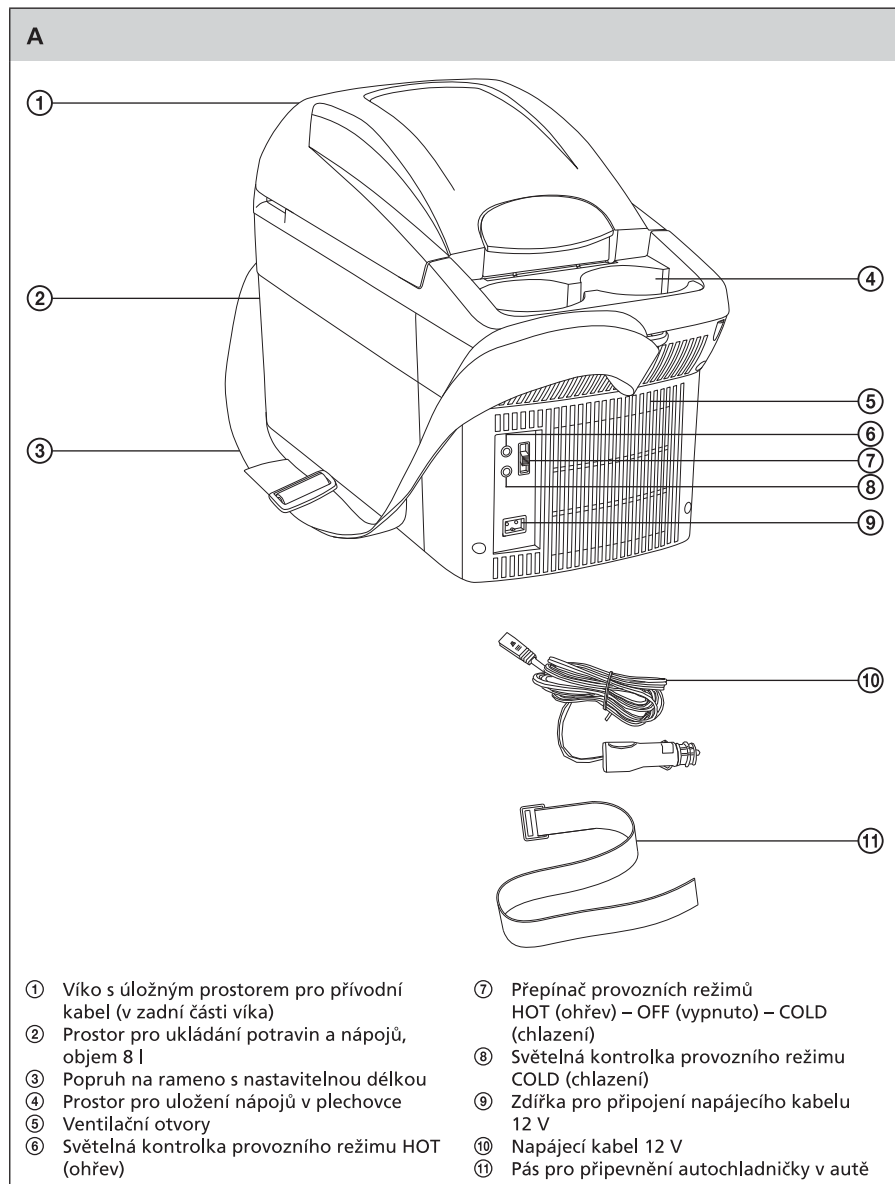
- 12V zásuvku (cigaretový zapalovač) udržujte v čistotě. Při čištění zásuvky nepoužívejte kovové nebo jinak vodivé pomůcky.
- Spotřebič nepoužívejte v místnostech s vysokou prašností nebo vlhkostí, jako např. v prádelnách nebo koupelnách, v prostorech, kde se skladují chemické látky, nebo v průmyslovém prostředí.
- Spotřebič neumísťujte do blízkosti otevřeného ohně nebo přístrojů, které jsou zdrojem tepla.
- Spotřebič nevystavujte přímému slunečnému záření.
- Dbejte na to, aby při provozu nebyly zakryty ventilační otvory spotřebiče a aby byla zajištěna dostatečná cirkulace vzduchu okolo spotřebiče.
- V prostoru pro uchování potravin spotřebiče nepoužívejte elektrická zařízení ani v něm neskladujte rozpouštědla nebo výbušné látky, jako jsou spreje s hořlavým hnacím plynem.
- Spotřebič nenaplňujte ledem a nelijte do něj tekutiny.
- Spotřebič neponořujte do vody nebo jiné tekutiny.
- Spotřebič nenechávejte bez dozoru, je-li připojen ke zdroji el. napětí.
- Spotřebič vždy odpojte od síťové zásuvky, pokud ho nebudete používat, před přemístěním a čištěním.
- Neodpojujte spotřebič od zdroje el. energie tahem za přívodní kabel. Mohlo by dojít k poškození přívodního kabelu nebo zásuvky. Kabel odpojujte od zásuvky tahem za zástrčku přívodního kabelu.
- Dbejte na to, aby se přívodní kabel nedotýkal horkého povrchu.
- Spotřebič s poškozeným přívodním kabelem nebo zástrčkou přívodního kabelu je zakázáno používat. Pokud je přívodní kabel poškozen, pro jeho výměnu kontaktujte autorizované servisní středisko.
- Nepoužívejte spotřebič, nefunguje-li správně, jestliže byl poškozen nebo ponořen do vody. Veškeré opravy tohoto spotřebiče svěďte autorizovanému servisnímu středisku. Zásahem do spotřebiče během platnosti záruky se vystavujete riziku ztráty záručních plnění.
- Výrobce není odpovědný za vzniklé škody či úrazy způsobené nesprávným používáním spotřebiče nebo neodborným zacházením s ním.

Autochladnička

SCM 4800BL

CZ

POPIS AUTOCHLADNIČKY



CZ-5

MOŽNOSTI PŘIPEVNĚNÍ AUTOCHLADNIČKY V AUTOMOBILU

B



1. Připevnění mezi zadní sedadla pomocí dodaného pásu A①.



2. Připevnění na sedadlo spolujezdce pomocí 3bodového bezpečnostního pásu v automobilu.

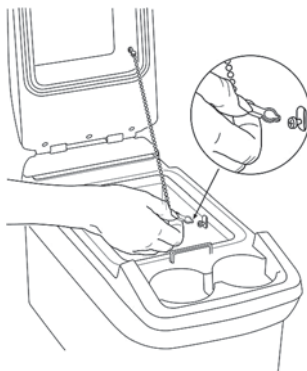


3. Připevnění na prostřední zadní sedadlo pomocí 2 nebo 3bodového bezpečnostního pásu v automobilu.

PŘED PRVNÍM POUŽITÍM

- Než poprvé použijete autochladničku, otřete vnitřní stranu víka A① a prostor pro ukládání potravin a nápojů A② houbičkou mírně navlhčenou ve slabém roztoku vody a neutrálního kuchyňského saponátu. Povrch, na který jste aplikovali saponát, otřete houbičkou navlhčenou v čisté vodě. Všechny části pak řádně osušte.
- Ukotvěte volný konec řetízku dle obrázku níže. Řetízkiem je vymezeno maximální otevření víka A①.

C



ÚČEL POUŽITÍ A OBSLUHA AUTOCHLADNIČKY

1. Tato autochladnička slouží ke chlazení potravin a nápojů nebo k jejich udržování v teplém stavu. Rovněž ji můžete využít jako úložný prostor pro šálky, hrnky apod. Princip chlazení a ohřevu je založen na tzv. Peltierovu jevu, při kterém dochází k přeměně elektrické energie v tepelnou.
2. Otevřete víko A①. Ujistěte se, že vnitřní prostor autochladničky A② je suchý a čistý, a uložte do něj potraviny a nápoje. Potraviny a nápoje ukládejte do autochladničky v originálním balení nebo v jiných vhodných obalech nebo nádobách.
3. Víko A① řádně zavřete a autochladničku umístěte v dosahu zdroje el. energie. Vyberte dobře větrané místo, aby nedocházelo ke kumulaci tepla okolo zařízení. Jinak nemůže být zajištěn efektivní provoz.
4. Z úložného prostoru ve víku A① vyjměte napájecí kabel A⑩ a připojte jej ke zdířce A⑨.
5. Zástrčku 12V napájecího kabelu A⑩ zapojte do 12V zásuvky (cigaretový zapalovač) nebo do zdířky v měnič napětí (není součástí dodávky), který pak připojíte k zásuvce střídavého elektrického napětí 220–240 V.

Přepínačem A⑦ zvolte režim chlazení (COLD) nebo ohřevu (HOT). Spuštění provozního režimu je signalizováno rozsvícením příslušné světelné kontrolky A⑥ nebo A⑧. U automobilů, které umožňují napájet zařízení ze 12V zásuvky bez zapnutého motoru, pravidelně kontrolujte stav akumulátorů, aby nedošlo k jejich úplnému vybití.

Režim chlazení (COLD)

Pro efektivní chlazení vložte do autochladničky potraviny a nápoje předem vychlazené. Vychlazení teplých potravin a nápojů bude trvat delší dobu. Maximální chladicí kapacita této autochladničky je 20 °C pod okolní teplotu.



Upozornění:

Pokud chcete použít autochladničku ke chlazení léků, nejdříve se ujistěte, že chladicí kapacita je dostačující pro dané léky.

Režim ohřevu (HOT)

Režim ohřevu je primárně určen pro udržení teploty ohřátých potravin a nápojů. Ohřáté potraviny a nápoje zůstanou teplé ještě několik hodin i po vypnutí autochladničky za předpokladu, že víko A① je řádně zavřeno.

Chcete-li v autochladničce ohřát studené potraviny a nápoje, je třeba počítat s delší dobou ohřevu. Maximální kapacita ohřevu je 65 °C.



Poznámka:

Úložný prostor pro nápoje v plechovkách A④ je bez efektu chlazení/ohřevu.

6. Pro ukončení provozu autochladničky nastavte přepínač A⑦ do polohy OFF (vypnuto). Napájecí kabel A⑩ odpojte od zdroje el. energie.

ŘEŠENÍ PROBLÉMŮ

Popis závady	Možná příčina	Možné řešení
Autochladnička nefunguje. Ventilátor na předním panelu autochladničky se netočí.	V 12V zásuvce (cigaretovém zapalovači) auta není elektrické napětí.	Ve většině typů automobilů musí být zapnuto zapalování, aby byl cigaretový zapalovač napájen elektrickým napětím.
	V zásuvce, ke které jste autochladničku připojili prostřednictvím měniče napětí, není elektrické napětí.	Zkuste připojit autochladničku k jiné zásuvce.
Zapalování je zapnuto, ale autochladnička nefunguje.	Cigaretový zapalovač je znečištěn popelem.	Zástrčku přívodního kabelu odpojte od cigaretového zapalovače. Vypněte zapalování a důkladně vyčistěte cigaretový zapalovač a zástrčku přívodního kabelu, jestliže došlo k jejímu znečištění od zapalovače. Zapněte zapalování a zkuste znovu připojit zástrčku přívodního kabelu do zapalovače.
	Pojistka 12V zástrčky je vyhořelá.	Je třeba vyměnit 5A pojistku v 12V zástrčce.
	Pojistka cigaretového zapalovače je vyhořelá.	Je třeba vyměnit pojistku v cigaretovém zapalovači. Řiďte se pokyny v návodu k automobilu.
Autochladnička dostatečně nechladí. Ventilátor na předním panelu autochladničky se netočí.	Může být poškozen motor ventilátoru.	Tato závada musí být odstraněna autorizovaným servisním střediskem.
Autochladnička dostatečně nechladí. Ventilátor na vnitřní straně víka se netočí.	Může být poškozen motor ventilátoru.	Tato závada musí být odstraněna autorizovaným servisním střediskem.
Autochladnička dostatečně nechladí. Vnitřní i vnější ventilátor se točí.	Může být poškozen termoelektrický článek.	Tato závada musí být odstraněna autorizovaným servisním střediskem.

ČIŠTĚNÍ A ÚDRŽBA

- Před čištěním odpojte přívodní kabel A[Ⓣ] od zdroje el. energie a od zdířky A[Ⓢ] v autochladničce.
- Autochladničku udržujte v čistotě. Pravidelně ji čistěte houbičkou navlhčenou v čisté vodě nebo v roztoku vody a neutrálního kuchyňského saponátu v případě většího znečištění. Povrch, na který jste aplikovali saponát, otřete houbičkou navlhčenou v čisté vodě. Vše pak řádně osušte. Dbejte na to, aby při čištění nevnikla voda do ventilačních otvorů.
- K čištění nepoužívejte drátěnky, brusné čisticí prostředky, benzín, ředidla apod. Mohlo by dojít k poškození povrchu autochladničky. Autochladničku neponořujte do vody, nemyjte ji pod tekoucí vodou nebo v myčce na nádoby.

TECHNICKÉ ÚDAJE

Jmenovité napětí.....	12 V
Jmenovitý příkon	32 W
Maximální chladicí kapacita	20 °C pod okolní teplotu
Maximální kapacita ohřevu	65 °C
Klimatická třída	N (mírná teplota, rozsah okolní teploty 16–32 °C)
Izolace	expandovaný pěnový polystyren (EPS)
Objem	8 l
Rozměry (š × v × h).....	20 × 30 × 44 cm
Váha	3,1 kg



Tato autochladnička je homologována pro použití v automobilech v souladu s požadavky směrnice EU.

Změny textu a technických specifikací vyhrazeny.

POKYNY A INFORMACE O NAKLÁDÁNÍ S POUŽITÝM OBALEM

Použitý obalový materiál odložte na místo určené obcí k ukládání odpadu.

LIKVIDACE POUŽITÝCH ELEKTRICKÝCH A ELEKTRONICKÝCH ZAŘÍZENÍ

Tento symbol na produktech anebo v průvodních dokumentech znamená, že použité elektrické a elektronické výrobky nesmí být přidány do běžného komunálního odpadu. Ke správné likvidaci, obnově a recyklaci předejte tyto výrobky na určená sběrná místa. Alternativně v některých zemích Evropské unie nebo jiných evropských zemích můžete vrátit své výrobky místnímu prodejci při koupi ekvivalentního nového produktu. Správnou likvidací tohoto produktu pomůžete zachovat cenné přírodní zdroje a napomáháte prevenci potenciálních negativních dopadů na životní prostředí a lidské zdraví, což by mohly být důsledky nesprávné likvidace odpadů. Další podrobnosti si vyžádejte od místního úřadu nebo nejbližšího sběrného místa. Při nesprávné likvidaci tohoto druhu odpadu mohou být v souladu s národními předpisy uděleny pokuty.

Pro podnikové subjekty v zemích Evropské unie

Chcete-li likvidovat elektrická a elektronická zařízení, vyžádejte si potřebné informace od svého prodejce nebo dodavatele.

Likvidace v ostatních zemích mimo Evropskou unii

Tento symbol je platný v Evropské unii. Chcete-li tento výrobek zlikvidovat, vyžádejte si potřebné informace o správném způsobu likvidace od místních úřadů nebo od svého prodejce.



Tento výrobek splňuje veškeré základní požadavky směrnic EU, které se na něj vztahují.