



OPUS AEROPRIME X auto

CZ Uživatelská příručka

1 ZDRAVOTNÍ A BEZPEČNOSTÍ POKYNY

PŘEČTĚTE SI A ULOŽTE TYTO POKYNY A UPOZORNĚNÍ

Upozornění

Nedodržení níže uvedených varování může vést k úrazu elektrickým proudem nebo vážnému zranění. Balicí materiál, například fólie, uchovávejte mimo dosah dětí a zvířat! (Nebezpečí udušení).

Tento produkt by měl být používán pouze v souladu se specifikacemi uvedenými v této příručce a s aktuálními normami Evropské unie. Tento dokument slouží pouze jako překlad anglického originálu. Použití jiné než zde uvedené může vést k vážnému zranění.

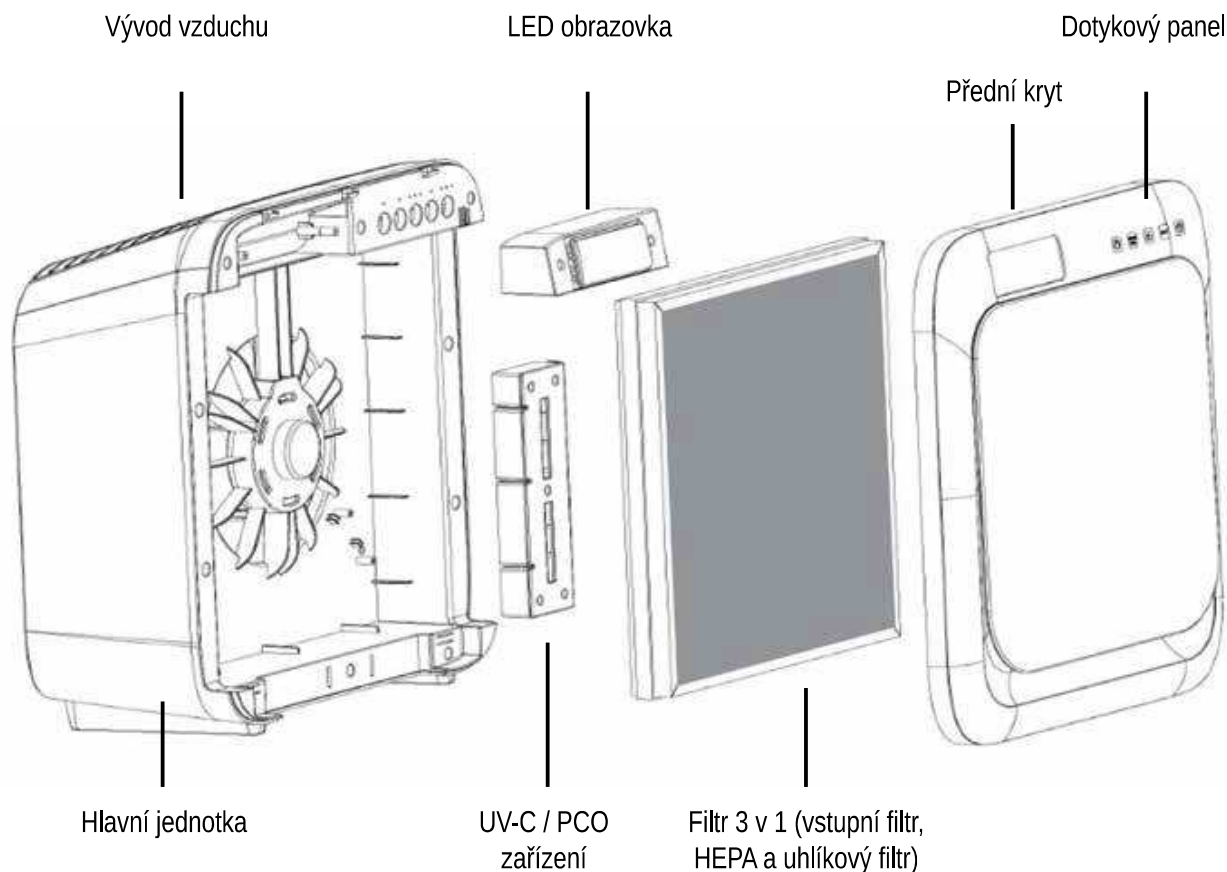
Při používání elektrických spotřebičů je třeba vždy dodržovat základní bezpečnostní opatření, aby se snížilo riziko požáru, úrazu elektrickým proudem a zranění osob. Před použitím spotřebiče si pozorně přečtěte následující informace:

Nepřekračujte bezpečnostní doporučení.

- Aby nedošlo k požáru nebo úrazu elektrickým proudem, zapojte spotřebič přímo do elektrické zásuvky s odpovídajícím napětím.
- Kabel vždy udržujte v bezpečné vzdálenosti od místa, kde chodí lidé. Abyste předešli nebezpečí požáru,
- **NIKDY** neumisťujte kabel pod koberce, nebo do blízkosti elektrického vytápění, radiátorů, kamen nebo vyhřívaných podlah bez ochrany.
- **NIKDY** neponořujte zařízení do vody ani jiných kapalin, aby nedošlo k úrazu elektrickým proudem.
- **NEPOUŽÍVEJTE** v blízkosti vody.
- Děti nemohou rozpoznat nebezpečí spojená s používáním elektrických spotřebičů. Z tohoto důvodu, vždy dohlížejte na děti, když jsou v blízkosti přístroje.
- Čistič vzduchu vždy odpojte před přemístěním nebo otevřením krytu, výměnou filtrů, čištěním nebo kdykoli se čistič vzduchu nepoužívá.
- **NEODSTRAŇUJTE** zástrčku ze zásuvky tahem za kabel.
- **NIKDY** nevkládejte žádné předměty do jakýchkoliv otvorů.
- **NEPOKLÁDEJTE** kabel pod nábytek, kde je možné o něj zakopnout.
- **NEPOUŽÍVEJTE** spotřebič s poškozeným kabelem, nezapojte jej, pokud se ventilátor neotáčí, po jakékoli poruše, pokud spadl nebo je jakýmkoli způsobem poškozen. Požádejte o pomoc zákaznický servis.
- Používejte spotřebič pouze k určenému účelu, jak je popsáno v této příručce. Jakékoli jiné použití, které není doporučeno výrobcem, může způsobit požár, úraz elektrickým proudem nebo zranění osob.
- **NEPOUŽÍVEJTE** venku.
- **NEPOKLÁDEJTE** na jednotku jakékoliv předměty.
- **NIKDY** neblokujte vzduchové otvory, mřížku / vývody, ani spotřebič neumisťujte na měkký povrch, jako je postel, pohovka, načechráné koberce nebo předložky, protože by to mohlo způsobit převrácení jednotky, zablokování přívodu vzduchu a výstupních otvorů.
- **NEPOKOUŠEJTE** se opravovat / upravovat žádné elektrické nebo mechanické funkce na tomto přístroji. Pokud tak učiníte, dojde ke ztrátě záruky. Vnitřek jednotky neobsahuje žádné opravitelné součásti. Veškerý servis by měl provádět pouze kvalifikovaný personál.

VAROVÁNÍ

Aby se snížilo riziko požáru nebo úrazu elektrickým proudem, nepoužívejte tuto čističku s žádným polovodičovým zařízením pro regulaci rychlosti, připojujte pouze k elektrické zásuvce.

2 SCHÉMA PRODUKTU**SYSTEM ČIŠTĚNÍ VZDUCHU**

Vylepšete kvalitu vzduchu v interiéru pomocí vaší nové jednotky pro čištění vzduchu. Více úrovní čištění zahrnuje kombinaci filtru HEPA, který zachycuje alergeny, a filtr s aktivním uhlím, který odstraňuje pachy. Světelná technologie UV-C zvyšuje účinnost ničení mikrobů.

VSTUPNÍ FILTR

Zachycuje prach a částice alergenů.

AKTIVNÍ UHLÍKOVÝ FILTR

Absorbuje formaldehyd, ropné a jiné škodlivé plyny.

HEPA FILTER

Zachycuje prach, kouř, pyl a další alergeny.

UV-C SVĚTLO

Ničí mikroorganismy jako jsou viry, bakterie a spory hub, jako například toxické plísně.

PCO

Když fotokatalyzátor oxid titaničitý (TiO₂) absorbuje ultrafialové (UV) záření, produkuje plynný vodík a hydroxyl nezbytný pro zlepšení schopnosti odstraňovat těkavé organické látky, zápachy a ničit mikroorganismy.

Ionty

Záporné ionty zlepšují kvalitu vzduchu reakcí s prachem, pachy a molekulami přichycenými na zdech. V přirozeném prostředí, jako jsou vodopády nebo lesy, existuje mnoho záporných iontů. Čistička v tomto režimu obohacuje vzduch o záporné ionty a přibližuje tak jeho kvalitu přirozenému.

3 NÁVOD K OBSLUZE

PŘED UVEDENÍM ČISTIČKY VZDUCHU DO PROVOZU:

1. Opatrně vyjměte čističku vzduchu z krabice a plastového sáčku.
2. Vyberte pevné, rovné a vodorovné umístění čističe vzduchu, na kterém bude stát.
 - * Pro správné proudění vzduchu umístěte jednotku nejméně 25 cm od zdi nebo nábytku.
 - * Ujistěte se, že žádná mřížka není zablokována.
3. Před použitím vyjměte filtry z přístroje, vyjměte je z plastového sáčku, vložte je zpět do čističky a bezpečně zlikvidujte sáčky.
4. Připojte napájecí kabel do správné zásuvky střídavého napětí, jak je vidět v technických údajích.

DŮLEŽITÉ

Při přemísťování čističky vzduchu vždy zvedejte jednotku za držadlo umístěné na zadní straně.

4 OBSLUHA ČISTIČKY VZDUCHU



TLAČÍTKO „NAPÁJENÍ“

Stisknutím tlačítka zapnete nebo vypnete jednotku.

Poznámka: Pokud bliká kontrolka RESET FILTER, stisknutím a podržením tohoto tlačítka po dobu 5 sekund vynulujete indikátor výměny filtru.



TLAČÍTKO AUTO / SPÁNEK:

První dotyk zapne automatický režim (AUTO).

Druhý dotyk zapne automatický režim a režim spánku (SLEEP).

Třetí dotyk vypne automatický režim.

Čtvrtý dotyk vypne automatický režim a režim spánku.



TLAČÍTKO „RYCHLOST“

Ventilátor má 3 úrovně rychlosti (L / M / H), které lze používat, když je jednotka zapnutá. Pokaždé, když se dotknete tlačítka rychlosti, rychlost se změní z L (nízká) na M (střední) na H (vysoká).

**TLAČÍTKO „UV-C / Ion“**

První dotyk zapne současně UV-C a ionizátor.
Druhý dotek současně vypne UV-C a ionizátor.

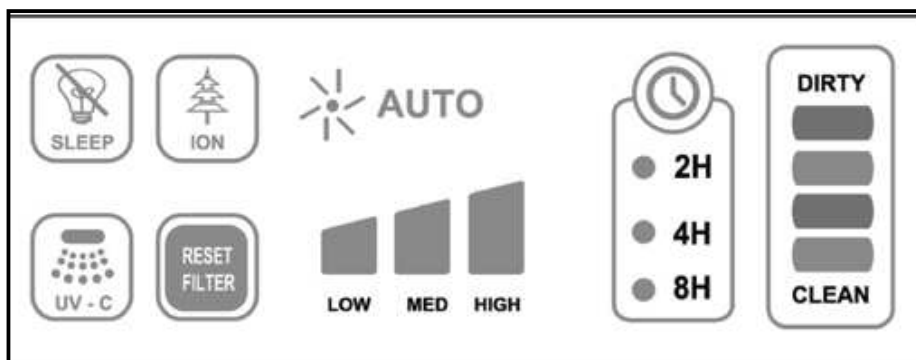
**TLAČÍTKO „ČASOVAČE“**

Čistička vzduchu se automaticky vypne po: 2, 4 a 8 hodinách po uplynutí času.

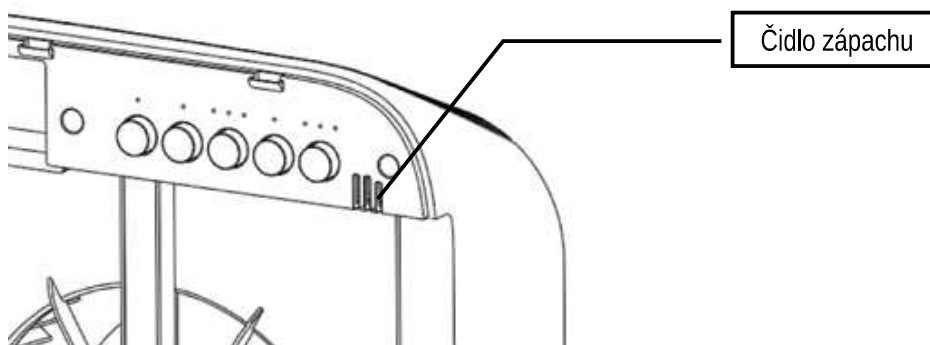
1. Prvním dotykiem zahájíme 2 hodiny odpočtu s modrou LED pod značkou 2H
2. Druhým dotykiem zahájíme 4 hodiny odpočtu s modrou LED pod značkou 4H
3. Třetím dotykiem zahájíme 8 hodin odpočtu s modrou LED pod značkou 8H
4. Čtvrtý dotyk vypne časovač a všechny modré LED

Chcete-li během jakéhokoli cyklu zařízení vypnout, stiskněte a přidržte tlačítko, dokud nezhasnou všechny modré LED.

Ukazatel znečištěného (DIRTY) a čistého (CLEAN) vzduchu - LED se rozsvítí při znečištění a po vyčištění vzduchu postupně zhasnou.

OBRAZOVKA LED DISPLEJE**AUTOMATICKÝ REŽIM A ČIDLO ZÁPACHU**

V případě, že je zapnuta funkce AUTO, senzor prachu dokáže detekovat těkavé organické látky, zápachy a upravuje rychlost ventilátoru podle potřeby.



5 INSTALACE A VYJMUTÍ FILTRŮ

UKAZATEL VÝMĚNY FILTRU

Pokud bude kontrolka RESET FILTR nepřetržitě blikat, znamená to, že je čas vyměnit filtr. Postupujte podle níže uvedených pokynů, poté se dotkněte tlačítka POWER a podržte jej po dobu 5 sekund, aby se restartoval systém a resetovala LED.

* Kombinovaný filtr vydrží cca 6 měsíců dle intenzity zatížení zařízení.



1. Otevřete přední kryt zespodu.
2. Vyjměte kombinovaný filtr zatažením za dva proužky po stranách filtru.
3. Vložte nový kombinovaný filtr do jednotky. Zkontrolujte, zda jsou proužky na vnější straně filtru, aby byl zajištěn správný směr a instalace filtru.
4. Pokud je třeba, nasadte vstupní filtr na kombinovaný filtr.
5. Nasadte přední kryt jednotky přiložením horní části a bezpečně zacvakněte na místo.
6. Stisknutím a přidržením tlačítka POWER / UV-C po dobu 5 sekund resetujte indikátor výměny filtru.

6 ČIŠTĚNÍ A ÚDRŽBA KOMBINOVANÉHO FILTRU

Čistička vzduchu by se měla čistit nejméně každé tři měsíce a vstupní filtr a filtr s aktivním uhlíkem, který je připojen k filtru HEPA, by se měl čistit každý měsíc. Může být vyžadováno častější čištění v závislosti na tom, jaké jsou podmínky v daném prostředí.

FILTRY

Čištění může být provedeno pomocí kartáčové násady na vysavači. Tím se odstraní většina nečistot.



PŘEDNÍ STRANA - vstupní filtr (vláknitý)
a filtr s aktivním uhlím



ZADNÍ STRANA (HEPA filtr)

POZNÁMKA:

Lze prát pouze vstupní filtr z vláken, před opětovným nasazením na filtr s aktivním uhlím a poté na filtr HEPA se ujistěte, že je suchý.

Kombinovaný filtr je systém jednoho filtru. Jednotlivé vrstvy filtru jsou tvořeny vláknitým, uhlíkovým a HEPA filtrem.

ÚDRŽBA UPOZORNĚNÍ**POZOR:**

Vnější povrch jednotky otírejte čistým, suchým a měkkým hadříkem.

NEDÁVEJTE: dovnitř jednotky žádné cizí předměty, nekládejte prsty.

NEPOUŽÍVEJTE: Čisticí prostředky na bázi ropy, alkoholu, rozpouštědel nebo komerční čističe, protože by poškodily jednotku. Používejte čisticí prostředky pro domácnost. Při čištění nebo údržbě zařízení vždy odpojte ze sítě.

7 PRŮVODCE ŘEŠENÍM PROBLÉMŮ

Před provedením kterékoli z následujících servisních kontrol odpojte zařízení od napájení.

Nedostatečný průtok vzduchu.	Zkontrolujte, zda jsou filtry čisté. Zkontrolujte, zda na vstupu a výstupu vzduchu nejsou nějaké překážky.
Jednotka se nespustí.	Zkontrolujte napájení a elektrické pojistky ve vašem domácím obvodu. Zkontrolujte, zda je přední kryt pevně zajištěn na svém místě. Zkontrolujte, zda je filtr pevně upevněn na svém místě.
Nadměrný hluk.	Zkontrolujte, zda nejsou přítomny cizí předměty, které by se mohly dotýkat ventilátoru. Filtr může být ucpaný a je třeba jej vyměnit. Pěnová těsnění musí být správně namontována. Nestojí pevně na nerovné podlaze.

7 TECHNICKÉ SPECIFIKACE

Napětí:	220 - 240 V AC, 50 - 60 Hz
Výkon:	50 Wattů
Ventilátor:	3 rychlosti
Hlučnost:	30 (LOW) / 45 (MEDIUM) / 55 (HIGH) dB
UV světlo:	Vlnová délka: 254 nanometrů
Životnost lampy:	Přibl. 20 000 hodin
Doporučená plocha pokoje:	20 až 30 m ²
Čistá hmotnost:	4,8 kg
Hrubá hmotnost:	5,6 kg
Rozměry:	H 428 x Š 389 x D 160 mm
Průtok vzduchu:	67/153/244 m ³ / h



Zařízení a výrobky označené tímto symbolem nelze ukládat společně s běžným nebo komunálním odpadem. Uživatel je povinen odevzdat použitý produkt na sběrné místo k recyklaci odpadních elektrických a elektronických zařízení. Správná segregace použitých zařízení snižuje negativní dopad nebezpečných látek, které mohou být v nich obsaženy, na životní prostředí, které by mohlo mít dopad na zdraví lidí a volně žijících živočichů. Podrobnější informace o likvidaci použitého zařízení vám poskytne místní úřad, služba pro likvidaci odpadu nebo prodejní místo, kde jste výrobek zakoupili. Zajištěním správné likvidace zařízení pomáháme chránit životní prostředí, lidstvo a zdraví volně žijících živočichů.

Likvidace filtrů

Použitou filtrační sadu lze zlikvidovat společně s domovním odpadem. Měli byste si však přečíst místní předpisy týkající se třídění odpadu. Správná segregace a selektivní sběr odpadu snižují negativní dopady na životní prostředí.