

SENCOR®

SAC MT1240C / SAC MT1241C



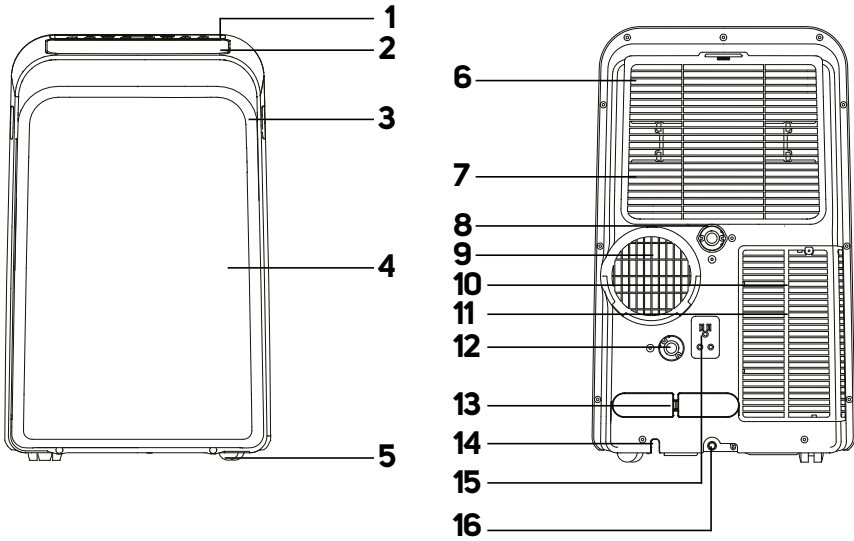
MOBILNÍ KLIMATIZACE WI-FI
Návod k použití v originálním jazyce



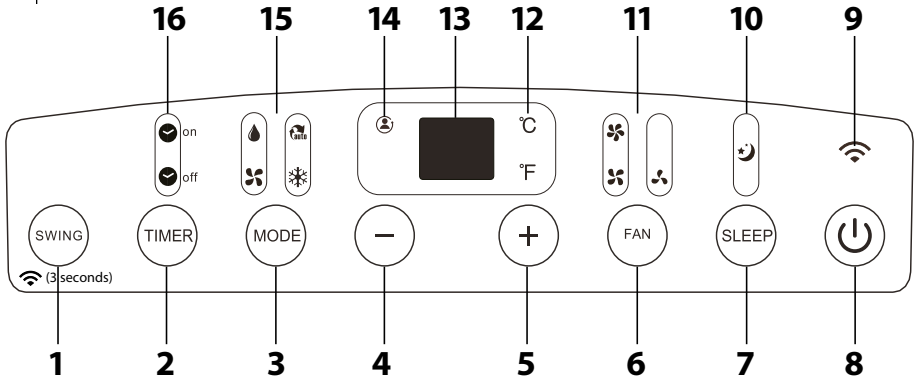
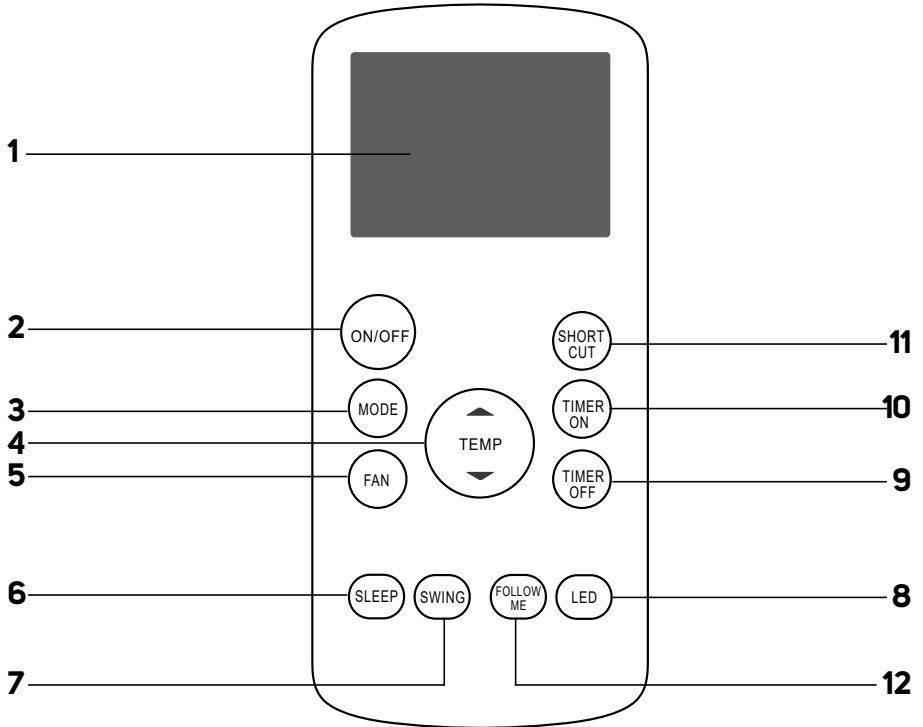
SENCOR®

SAC MT1240C / SAC MT1241C



A**B**

1		2		3	
4		5		6	
7		8		9	
10		11		12	
13		14		15	

C**D**

Důležité bezpečnostní pokyny

ČTĚTE POZORNĚ A USCHOVEJTE JE PRO BUDOUCÍ POUŽITÍ.



Tento symbol znamená, že nedodržení pokynů může způsobit smrt nebo vážné zranění.



VAROVÁNÍ:

Aby se zabránilo smrti nebo zranění uživatele nebo jiných osob a poškození majetku, musí být dodrženy následující pokyny. Nesprávné použití v důsledku nedodržení pokynů může způsobit smrt, zranění nebo škodu.

ČTĚTE POZORNĚ A USCHOVEJTE JE PRO BUDOUCÍ POUŽITÍ

- Tento spotřebič mohou používat děti ve věku 8 let a starší a osoby se sníženými fyzickými, smyslovými nebo mentálními schopnostmi nebo s nedostatkem zkušeností a znalostí, pokud jsou pod dozorem nebo byly poučeny o používání spotřebiče bezpečným způsobem a rozumí případným nebezpečím. Čištění a údržbu prováděnou uživatelem nesmějí provádět děti bez dozoru. Děti si se spotřebičem nesmějí hrát.

- Pokud je síťový kabel poškozen, musí být vyměněn autorizovaným servisním střediskem nebo jinou podobně kvalifikovanou osobou, aby se zabránilo vzniku nebezpečné situace. Spotřebič s poškozeným síťovým kabelem je zakázáno používat.
- Spotřebič musí být skladován tak, aby se předešlo možnosti mechanického poškození.
- Spotřebič musí být skladován v dobře větraném prostoru, kde rozměr místnosti odpovídá rozměru místnosti, specifikovanému pro provoz.
- Spotřebič musí být skladován v místnosti, kde není trvale v provozu otevřený oheň (např. plynový spotřebič v činnosti) a zdroje vznícení (např. elektrické topné těleso v činnosti).
- Před připojením spotřebiče k síťové zásuvce se ujistěte, že se nominální napětí uvedené na jeho štítku shoduje s elektrickým napětím zásuvky.
- Spotřebič připojujte pouze k řádně uzemněné zásuvce.
- Síťová zásuvka musí být volně přístupná, aby bylo možné v případě nutnosti rychle odpojit síťový kabel od zdroje elektrické energie.
- Spotřebič je určen pro použití v domácnosti, kancelářích a podobných prostorách. Nepoužívejte jej v místnostech s vysokou prašností nebo vlhkostí, jako např. v prádelnách nebo koupelnách, v prostorách, kde se skladují chemické nebo výbušné látky, v průmyslovém prostředí nebo venku.
- Spotřebič neumísťujte do blízkosti otevřeného ohně nebo přístrojů, které jsou zdrojem tepla.

- Spotřebič neumísťujte na nestabilní povrchy, jako např. na koberec s hustými dlouhými vlákny.
- Spotřebič smí být používán pouze na suchém, stabilním, hladkém a vodorovném povrchu.
- Spotřebič je vybaven pojezdovými kolečky, a proto při manipulaci s ním dbejte zvýšené opatrnosti, aby např. nespádl ze schodů nebo nesjel ze šikmé plochy. V případě potřeby zajistěte kolečka zádržkami.
- K sestavení spotřebiče používejte pouze originální součásti. Než začnete spotřebič sestavovat, ujistěte se, že je vypnutý a odpojený od síťové zásuvky.
- Před připojením k síťové zásuvce se ujistěte, že je spotřebič správně sestaven dle pokynů uvedených v tomto návodu k obsluze.
- Nedotýkejte se spotřebiče mokrouma nebo vlhkouma rukama. To obzvláště platí, když je připojen k síťové zásuvce.
- Nevystavujte spotřebič kapající nebo stříkající vodě ani jej neponořujte do vody nebo jiné tekutiny.
- Otvory pro nasávání nebo vývod vzduchu nezakrývejte ani do nich nekládejte žádné předměty. Jinak by mohlo dojít k poškození spotřebiče.
- Při provozu musí být zajištěn dostatečný prostor pro cirkulaci vzduchu alespoň 30 cm po všech stranách spotřebiče.
- Nevystavujte se proudění chladného vzduchu po dlouhou dobu. Mohlo by to mít nepříznivý vliv na vaše zdraví.
- K zapnutí nebo vypnutí spotřebiče vždy používejte příslušná tlačítka na ovládacím panelu nebo dálkovém

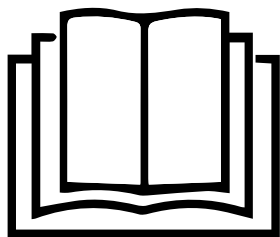
ovládání. Spotřebič nevypínejte odpojením síťového kabelu od síťové zásuvky.

- Spotřebič vždy vypněte a odpojte od síťové zásuvky, pokud jej necháváte bez dozoru, pokud jej nebudete používat a před přemístěním, demontáží nebo čištěním.
- Nepokoušejte se demontovat vnější plášť spotřebiče.
- Spotřebič odpojujte od síťové zásuvky tahem za zástrčku, nikoli za kabel. Jinak by mohlo dojít k poškození síťového kabelu nebo zásuvky.
- Nepoužívejte spotřebič, pokud je jakkoli poškozen, s poškozeným síťovým kabelem nebo zástrčkou.
- Spotřebič skladujte ve svislé poloze. Přepravovat jej můžete ve svislé poloze nebo sklopený na boční stranu. Pokud jste již spotřebič používali, ujistěte se, že je vypuštěn veškerý kondenzát. Po převozu vyčkejte alespoň 1 hodinu, než začnete spotřebič používat.
- Nepoužívejte spotřebič, nefunguje-li správně, jestliže byl poškozen nebo ponořen do vody. Abyste se vyvarovali vzniku nebezpečné situace, spotřebič neopravujte sami ani jej nijak neupravujte. Veškeré opravy svěřte autorizovanému servisnímu středisku. Zásahem do spotřebiče se vystavujete riziku ztráty zákonného práva z vadného plnění, případně záruky za jakost.
- Instalace musí být provedena v souladu s instalačními pokyny. Nesprávná instalace může mít za následek únik vody, úraz elektrickým proudem či požár.
- Aby se zabránilo riziku vzniku požáru nebo úrazu elektrickým proudem, nepoužívejte tento spotřebič

- s časovačem nebo jiným podobným zařízením, které by mohlo tento spotřebič samovolně spustit.
- Spotřebič musí být instalován v souladu s vnitrostátními národními předpisy o elektroinstalacích.
 - Tento výrobek používejte pouze pro účely, které jsou popsány v tomto návodu k použití. V opačném případě to může mít za následek vznik poškození nebo nadměrného hluku a vibrací.
 - Používejte pouze příslušenství a součástky, které jsou dodávané s přístrojem, a nástroje výslovně určené pro instalaci. Používání nestandardních součástí a příslušenství může mít za následek únik vody, úraz elektrickým proudem, požár, zranění nebo poškození majetku.
 - NEUPRAVUJTE délku napájecího kabelu jednotky a nepoužívejte k jejímu napájení prodlužovací kabel.
 - NEZAPOJUJETE jednotku do zásuvky, ve které jsou již zapojeny jiné elektrické spotřebiče. Nesprávná volba elektrického napájení může mít za následek požár nebo úraz elektrickým proudem.
 - Nezakrývejte kabel kobercem. Neumísťujte na kabel koberce, lišty ani jiné krytiny. Neumísťujte kabel pod nábytek nebo spotřebiče. Umístěte kabel tam, kde jej nic nemůže přejet ani o něj zavadit. Pokud k tomu dojde, okamžitě jednotku odpojte ze zásuvky.
 - Pokud je jednotka během používání převrácena, vypněte ji a okamžitě ji odpojte od hlavního napájecího zdroje. Vizuálně zkontrolujte, zda nedošlo k jakémukoli poškození jednotky. Pokud máte podezření, že byla jednotka jakkoli

poškozena, požádejte o pomoc technického pracovníka nebo zákaznický servis.

- Při bouřce musí být odpojeno napájení, aby při zásahu blesku nedošlo k poškození zařízení.
- Odpojte napájení přístroje, pokud vytváří zvláštní zvuk nebo z něj vychází zápach či kouř.



Přečtěte si tento návod.



Varování:

Nebezpečí vzniku ohně.

SPECIFICKÁ UPOZORNĚNÍ PRO SPOTŘEBIČE S POUŽITÝM CHLADICÍM PLYNEM R290

- Pozorně prostudujte upozornění.
- K provádění odmrazení a čištění nepoužívat jiné nástroje než ty, které doporučuje výrobce.
- Tento spotřebič je třeba umístit v prostředí bez přítomnosti zdrojů zapalování na stálý chod (například volný oheň, spotřebiče na plyn nebo elektrické spotřebiče).
- Neprovádějte vrtání ani jej nepalte.
- Chladicí plyny mohou být bez zápachu.

- Tento spotřebič je třeba umístit v místnostech, jejichž plocha je větší než 11 m².
- Tento spotřebič obsahuje cca 210 g chladicího plynu R290.
- R290 je chladicí plyn, který splňuje evropské předpisy o ochraně životního prostředí. Neprovádějte díry a vrtání do žádné ze součástí chladicího okruhu.
- Místnost, ve které je instalován, provozován nebo uskladněn tento spotřebič musí být takové, aby se zabránilo zadržování případně uniklých chladiv, které by mohly být příčinou výbuchu nebo požáru následkem vznícení chladiva po zapnutí elektrických kamínek, vařičů nebo jiných zdrojů zažehnutí.
- Spotřebič je třeba uskladnit tak, aby nemohlo dojít k jeho mechanickému poškození.
- Osoby, které pracují nebo opravují chladicí okruhy, musí mít příslušné pověření, vydané oprávněnou institucí, které osvědčuje schopnost manipulace s chladivy v souladu se specifickým hodnocením sdružení pro tento sektor.
- Úkony pro údržbu smí být prováděny pouze na základě doporučení výrobce tohoto spotřebiče. Úkony pro údržbu a opravy, které vyžadují zásah dalších kvalifikovaných osob, smí být prováděny pouze pod kontrolou specializovaných odborníků pro sektor hořlavých chladiv.
- Zkontrolujte na štítku s údaji, jaký typ chladicího plynu je použit ve vašem spotřebiči.
- Nezakrývejte ventilační otvory.
- Dodržujte národní předpisy týkající se plynu.

- Děkujeme, že jste si zakoupili náš výrobek značky SENCOR, a věříme, že s ním budete spokojeni.
- Před použitím tohoto spotřebiče se prosím seznamte s návodem k jeho obsluze, a to i v případě, že jste již obeznáni s používáním spotřebičů podobného typu. Spotřebič používejte pouze tak, jak je popsáno v tomto návodu k použití. Návod uschovejte pro případ další potřeby.
- Minimálně po dobu trvání zákonného práva z vadného plnění, případně záruky za jakost doporučujeme uschovat originální přepravní karton, balicí materiál, pokladní doklad a potvrzení o rozsahu odpovědnosti prodávajícího nebo záruční list. V případě přepravy doporučujeme zabalit spotřebič opět do originální krabice od výrobce.


POPIS SPOTŘEBIČE

- | | |
|--|--|
| A1 Ovládací panel | A11 Spodní přívod vzduchu |
| A2 Horizontální lamela | A12 Spodní vypouštěcí otvor (pouze modely s režimem topení) |
| A3 Rukojeť (umístěny na obou stranách) | A13 Držák přívodního kabelu |
| A4 Přední panel | A14 Místo vstupu přívodního kabelu |
| A5 Pojezdová kolečka | A15 Místo uložení zástrčky přívodního kabelu |
| A6 Horní vzduchový filtr (za ochrannou mřížkou) | A16 Vypouštěcí otvor pro kondenzát |
| A7 Horní přívod vzduchu | |
| A8 Horní vypouštěcí otvor | |
| A9 Otvor výstupu vzduchu | |
| A10 Spodní vzduchový filtr (za ochrannou mřížkou) | |

POPIS PŘÍSLUŠENSTVÍ

- | | |
|--|---|
| B1 Adaptér A pro připojení k zadnímu panelu mobilní klimatizace | B7 Vypouštěcí hadice |
| B2 Kulatý adaptér | B8 Těsnění |
| B3 Flexibilní hadice pro odvod vzduchu | B9 Adaptér pro připojení do okna |
| B4 Příruba se zátkou | B10 Okenní vložka |
| B5 Hmoždinky (4 ks) | B11 Závěrka okenní vložky |
| B6 Šrouby (4 ks) | B12 „L“ konzole |
| | B13 Závitové šrouby (2 ks) |
| | B14 Pěnové pásky |
| | B15 Textilní těsnění do okna |

POPIS OVLÁDACÍ PANELU

- | | |
|--|--|
| C1 Tlačítko SWING pro pohyb lamely | C8 Tlačítko  (zapnutí / vypnutí) |
| C2 Tlačítko TIMER pro nastavení časovače | C9 Ikona Wi-Fi |
| C3 Tlačítko MODE pro výběr provozního režimu | C10 Kontrolka režimu spánku |
| C4 Tlačítko - | C11 Kontrolky rychlosti ventilátoru (vysoká / střední / nízká) |
| C5 Tlačítko + | C12 Ikonu jednotek teploty °C / °F |
| C6 Tlačítko FAN pro nastavení rychlosti ventilátoru | C13 Displej |
| C7 Tlačítko SLEEP pro nastavení režimu spánku | C14 Ikona Follow Me |
| | C15 Kontrolky provozních režimů |
| | C16 Kontrolky zapnutí / vypnutí časovače |

DÁLKOVÉ OVLÁDÁNÍ

- | | |
|--|---|
| D1 Displej | D7 Tlačítko SWING |
| D2 Tlačítko zapnutí / vypnutí | D8 Tlačítko LED |
| D3 Tlačítko MODE pro výběr provozního režimu | D9 Tlačítko TIMER OFF pro vypnutí časovače |
| D4 Tlačítko TEMP ▲ / ▼ | D10 Tlačítko TIMER ON pro zapnutí časovače |
| D5 Tlačítko FAN pro nastavení rychlosti ventilátoru | D11 Tlačítko SHORTCUT |
| D6 Tlačítka SLEEP pro nastavení režimu spánku | D12 Tlačítko FOLLOW ME |

INSTALACE

Umístění mobilní klimatizace

- Mobilní klimatizaci umístěte na rovný, suchý a stabilní povrch a v dosahu řádně uzemněné sítěvých zásuvek.
- Mobilní klimatizace je vybavena pojezdovými kolečky **A5**, které usnadňují manipulaci. Nepoužívejte pojezdová kolečka **A5**, pokud potřebujete klimatizaci přemístit po koberci nebo podobném povrchu. Vyvarujte se přejíždění předmětů.
- K dosažení optimální účinnosti zachovejte minimální vzdálenost od stěny nebo jiných překážek 50 cm.



Poznámka:

Mobilní klimatizaci nepoužívejte k chlazení místnosti s počítačovými servery apod. Instalaci, seřízení, údržbu a opravy musí provádět pouze kvalifikovaná osoba.

Instalace flexibilní hadice k mobilní klimatizaci

- Flexibilní hadice **B3** musí být připojena k mobilní klimatizaci a instalována do okna v souladu s provozním režimem, který chcete nastavit. Flexibilní hadici **B3** instalujte, pokud chcete zvolit provozní režim: chlazení nebo automatický režim. Flexibilní hadici **B3** není nutné instalovat, pokud chcete nastavit režim ventilátoru nebo odvlhčování.
- Roztáhněte flexibilní hadici **B3** na požadovanou délku. Na jeden konec flexibilní hadice **B3** nasadte adaptér **A B1**. Vložte flexibilní hadici **B3** do otvoru výstupu vzduchu **A9** tak, aby výstupek ve spodní části adaptéru **A B1** pasoval do výřezu v otvoru výstupu vzduchu **A9**. Současně se ujistěte, že háček v horní části adaptéru **A B1** pasuje do výřezu ve otvoru výstupu vzduchu **A9**. Otočte ve směru šipky, abyste hadici **B3** zajistili.
- Na volný konec flexibilní hadice **B3** nasadte kulatý adaptér **B2**.

Instalace flexibilní hadice do posuvného okna

- Okenní vložka **B10** je vyrobena tak, aby byla kompatibilní s většinou posuvných oken (vertikálních i horizontálních). Přesto však může dojít k tomu, že u některých typu posuvných oken bude třeba upravit níže uvedený postup instalace.
- Otevřete posuvné křídlo okna a nalepte těsnění **B8** po celém obvodu prostoru, kde bude umístěna okenní vložka **B10**. Do okna umístěte okenní vložku **B10**. Rozměr okenní vložky **B10** přizpůsobte šířce okna (u vertikálního posuvného okna) / výšce okna (u horizontálního posuvného okna). V případě potřeby odřízněte část okenní vložky **B10**, pokud je okno příliš malé. Odřízněte pěnovou pásku **B14** tak, aby pasovala do prostoru mezi okny, abyste zabránili vniknutí teplého vzduchu nebo hmyzu do místnosti. V případě potřeby přišroubujte „L“ konzoly **B12** pomocí závitových šroubů **B13**, abyste zajistili pozici okna, ve kterém je instalována okenní vložka **B10**. Do otvoru v okenní vložce **B10** vložte flexibilní hadici **B3** s nasazeným adaptérem **B9**.



Poznámka:

Vyvarujte se nadměrnému ohýbání hadice. Abyste zajistili správnou funkci mobilní klimatizace, je důležité, abyste hadici nepřetěžovali ani ji zbytečně neohýbali. Nadměrná zátěž nebo ohýbání může hadici poškodit.

Instalace flexibilní hadice s pomocí textilního těsnění

- Textilní těsnění **B15** je vhodné pro vyklápečci, křídlová nebo střešní okna. Textilní těsnění **B15** je vybaveno páskou se suchým zipem, což usnadní instalaci těsnění do okna. Otevřete okno a do vzniklé štrbiny nainstalujte textilní těsnění **B15**. Doporučujeme místo, kam budete textilní těsnění **B15** připevňovat řádně odmastit vhodným přípravkem. Odstraňte ochranný papír z pásky a přilepte pásku na rám okna.
- Abyste mohli vložit flexibilní hadici **B3**, je těsnění vybaveno integrovaným zipem. Otevřete zip v takovém místě, abyste mohli do otvoru snadno vložit flexibilní hadici **B3**.
- Textilní těsnění **B15** není nutné z okna odstranit, pokud mobilní klimatizaci nebudete používat. Okno je možné zavřít i s nainstalovaným těsněním.

Instalace flexibilní hadice do zdi

- Je důležité, aby instalaci do stěny prováděl kvalifikovaný technik.
- Do stěny vyvrtejte otvor o průměru 125 mm ve výšce minimálně 30 cm až maximálně 120 cm od podlahy. Do otvoru vložte přírubu se zátkou **B4** a připevňte ke zdi pomocí šady šroubů **B6** a hmoždinek **B5**.
- Flexibilní hadici **B3** roztáhněte, otevřete zátku příruby **B4** a vložte flexibilní hadici **B3** do příruby. Vyvarujte se nadměrnému ohýbání hadice.
- Pokud nebudete mobilní klimatizaci používat, zavřete zátku příruby **B4**.



Poznámka:

Abyste zajistili správnou funkci mobilní klimatizace, je důležité, abyste hadici nepřetěžovali ani ji zbytečně neohýbali. Nadměrná zátěž nebo ohýbání může hadici poškodit.

OVLÁDÁNÍ MOBILNÍ KLIMATIZACE

A. OVLÁDACÍ PANEL

- Zástřčku přírodního kabelu zapojte do síťové zásuvky. Nyní se mobilní klimatizace uvede do pohotovostního režimu.

Zapnutí a vypnutí mobilní klimatizace

- Pro zapnutí mobilní klimatizace stiskněte tlačítko **C8**. Opětovným stisknutím mobilní klimatizaci vypnete.



Poznámka:

Nikdy nevyplínejte mobilní klimatizaci odpojením přírodního kabelu od síťové zásuvky. Mobilní klimatizaci vypněte tlačítkem **C8**, vyčkejte několik minut a poté odpojte přírodní kabel.

PROVOZNÍ REŽIMY

1. Režim chlazení

- Stiskněte opakovaně tlačítko **MODE C3**, dokud se nerozsvítí kontrolka chlazení . Pomocí tlačítek - / + nastavte požadovanou teplotu. Teplotu můžete nastavit v rozmezí 17 – 35 °C.
- Tlačítkem **FAN C6** nastavte rychlost otáček ventilátoru. Opakováním stisknutím tlačítka **FAN C6** budete rychlost přepínat v následujícím pořadí: (vysoká rychlost) – (střední rychlost) – (nízká rychlost) – automatická rychlost (v závislosti na modelu všechny světelné kontrolky svítí nebo nesvítí). Každým stisknutím se rovněž rozsvítí příslušná světelná kontrolka na ovládacím panelu.

2. Režim ventilátoru

- Stiskněte opakovaně tlačítko **MODE C3**, dokud se nerozsvítí kontrolka režimu ventilátoru . Tlačítkem **FAN C6** nastavte rychlost otáček ventilátoru. Opakováním stisknutím tlačítka **FAN C6** budete rychlost přepínat v následujícím pořadí: (vysoká rychlost) – (střední rychlost) – (nízká rychlost) – automatická rychlost (v závislosti

na modelu všechny světelné kontrolky svítí nebo nesvítí). Každým stisknutím se rovněž rozsvítí příslušná světelná kontrolka na ovládacím panelu. V tomto režimu není možné nastavit teplotu ani není nutné připojovat k mobilní klimatizaci flexibilní hadici **B3**.

3. Režim odvlhčování

- Ujistěte se, že je flexibilní hadice **B3** odpojena od klimatizace. Stiskněte opakovaně tlačítko **MODE C3**, dokud se nerozsvítí kontrolka odvlhčování . V tomto režimu není možné nastavit teplotu ani rychlost otáček ventilátoru. Rychlost otáček ventilátoru je automaticky nastavena.

4. Automatický režim

- V automatickém režimu mobilní klimatizace sama nastaví provozní režim (chlazení / ventilátor / odvlhčování) v závislosti na nastavené teplotě a teplotě v místnosti. Mobilní klimatizace bude automaticky ovládat teplotu v pokoji s ohledem na vámi nastavenou teplotu. V automatickém režimu není možné nastavit rychlost otáček ventilátoru.
- Stiskněte opakovaně tlačítko **MODE C3**, dokud se nerozsvítí kontrolka automatického režimu . V automatickém režimu bude svítit jak kontrolka automatického režimu, tak i kontrolka právě zvoleného provozního režimu.

FUNKCE MOBILNÍ KLIMATIZACE

1. Funkce časovače

- Zatímco je mobilní klimatizace zapnutá, stiskněte tlačítko **TIMER C2**. Vstoupíte do režimu automatického vypnutí a na displeji **C13** se zobrazí „TIMER OFF“. Tlačítky - / + nastavte požadovanou dobu. Stiskněte tlačítko **TIMER C2** do 5 sekund a vstoupíte do režimu automatického zapnutí. Na displeji **C13** se zobrazí „TIMER ON“. Tlačítky - / + nastavte požadovanou dobu.
- Zatímco je mobilní klimatizace vypnutá, stiskněte tlačítko **TIMER C2** a tlačítky - / + nastavte požadovanou dobu. Stiskněte tlačítko **TIMER C2** do 5 sekund a vstoupíte do režimu automatického vypnutí. Tlačítky - / + nastavte požadovanou dobu.
- Požadovanou dobu zapnutí / vypnutí můžete nastavit v 30minutových krocích (do 10 hodin) a v hodinových krocích (do 24 hodin). Mobilní klimatizace bude automaticky odpočítávat nastavenou dobu.
- Mobilní klimatizace se automaticky přepne na předchozí nastavenou teplotu, pokud do 5 sekund nestisknete žádné tlačítko.
- Pokud potřebujete časovač vypnout, zapněte nebo vypněte mobilní klimatizaci, příp. nastavte časovač na 0 hodin.

2. Funkce spánku

- Funkce spánku se používá ke snížení spotřeby energie během noci.
- Stiskněte tlačítko **SLEEP C7**. Teplota se během 30 minut zvýší o 1 °C. Během dalších 30 minut se teplota zvýší o další 1 °C. Tuto novou teplotu bude mobilní klimatizace udržovat dalších 7 hodin. Poté se nastavení teploty vrátí na původní nastavenou teplotu a funkce spánku se automaticky zruší.



Poznámka:

Tuto funkci není možné nastavit v režimu ventilátoru a odvlhčování.

3. Funkce pohybu lamely

- Stiskněte tlačítko **SWING C1** a spustí se automatický pohyb lamely. Zatímco se lamela pohybuje, stiskněte znovu tlačítko **SWING C1**, abyste mohli zastavit lamelu v určitém úhlu.



Poznámka:

Jakmile mobilní klimatizace ukončí svůj provoz, nebude možné ji znovu uvést do chodu po dobu asi 3 minut. Jedná se o normální ochranný jev. Budete ji moci uvést zpět do provozu po 3 minutách.

B. DÁLKOVÝ OVLADAČ

Vložení a výměna baterií

- Vysuňte kryt prostoru pro uložení baterií, který je umístěn na zadní straně dálkového ovládacího. Do prostoru vložte 2 alkalické baterie typu AAA/LR03 (2x 1,5 V) a kryt zavřete.
- Při vkládání baterií dbejte na správnou polaritu vyznačenou v prostoru pro vložení baterií.
- Při výměně baterií používejte vždy nové baterie stejného typu, nikdy nekombinujte staré a nové baterie nebo baterie různého typu.



Poznámka:

Po výměně baterií jsou všechna nastavení dálkového ovládacího vymazána. Po vložení nových baterií se obnoví výchozí nastavení dálkového ovládacího, jak bylo naprogramováno výrobcem. Pokud nebudete používat dálkové ovládací déle než 2 měsíce, vyjměte z něj baterie.

Použití dálkového ovládacího

- Aby dálkové ovládací fungovalo správně, zajistěte, aby maximální vzdálenost ovládacího od mobilní klimatizace nepřesáhla 7 m a mezi ovládacím a mobilní klimatizací nebyla žádná překážka, která by mohla bránit v přenosu signálu.
- Namiřte dálkové ovládací přímo na mobilní klimatizaci. Přenos signálu je potvrzeno krátkou zvukovou signalizací.
- Dálkové ovládací nevystavujte přímému slunečnímu svitu nebo vysokým teplotám. Jinak nemusí dojít k přenosu signálu.



Poznámka:


Nepoužívejte staré a nové baterie, příp. baterie různých typů. Baterie nikdy nevkładějte do ohně, nezkratujte ani nikterak nepoškozujte. Po skončení jejich životnosti je ekologicky zlikvidujte. Nikdy nevyhazujte baterie do komunálního odpadu.

Zapnutí a vypnutí mobilní klimatizace


- K zapnutí mobilní klimatizace stiskněte jednou tlačítko **D2**. Opětovným stisknutím tlačítka **D2** mobilní klimatizaci vypnete.

PROVOZNÍ REŽIMY


1. Režim chlazení

- Stiskněte opakovaně tlačítko **MODE D3**, dokud se nerozsvítí kontrolka chlazení . Pomocí tlačítek **▲/▼** nastavte požadovanou teplotu. Teplotu můžete nastavit v rozmezí 17 – 35 °C.
- Opakovaným stisknutím tlačítka **FAN D5** nastavte rychlost otáček ventilátoru: vysoká rychlost – střední rychlost – nízká rychlost – automatická rychlost.
- Stiskněte tlačítko **D2**, abyste zapnuli mobilní klimatizaci v režimu chlazení.


2. Režim ventilátoru

- Stiskněte opakovaně tlačítko **MODE D3**, dokud se nerozsvítí kontrolka režimu ventilátoru .
- Opakovaným stisknutím tlačítka **FAN D5** nastavte rychlost otáček ventilátoru: vysoká rychlost – střední rychlost – nízká rychlost – automatická rychlost.
- Stiskněte tlačítko **D2**, abyste zapnuli mobilní klimatizaci v režimu ventilátoru.
- **Poznámka:** V režimu ventilátoru není možné nastavit teplotu, proto se na displeji **D1** nezobrazí údaj o teplotě.

3. Režim odvlhčování

- Stiskněte opakovaně tlačítko **MODE D3**, dokud se nerozsvítí kontrolka odvlhčování .
- V tomto režimu není možné nastavit teplotu ani rychlost otáček ventilátoru. Rychlost otáček ventilátoru je automaticky nastavena.
- Stiskněte tlačítko **D2**, abyste zapnuli mobilní klimatizaci v režimu odvlhčování.

4. Automatický režim

- Pokud zvolíte automatický režim, mobilní klimatizace automaticky zvolí provozní režim v závislosti na teplotě ve místnosti.
- Stiskněte opakovaně tlačítko **MODE D3**, dokud se nerozsvítí kontrolka automatického režimu .
- Stiskněte tlačítko **D2**, abyste zapnuli mobilní klimatizaci v automatickém režimu.

FUNKCE MOBILNÍ KLIMATIZACE

1. Funkce automatického vypnutí a zapnutí

Automatické zapnutí

- Funkce automatického zapnutí umožňuje nastavit dobu, po které se mobilní klimatizace automaticky zapne.
- Stiskněte tlačítko **TIMER ON D10**. Na displeji **D1** se zobrazí poslední nastavená doba a „h“ (hodiny) se rozblíkáji.
- Opakovaně stiskněte tlačítko **TIMER ON D10** a nastavte dobu v hodinách, po jejichž uplynutí se mobilní klimatizace automaticky zapne. Číslice na displeji **D1** přestavuje dobu v hodinách.
- Vyčkejte asi 2 sekundy a funkce automatického zapnutí bude aktivována. Na displeji **D1** se poté zobrazí nastavená teplota.

Automatické vypnutí

- Funkce automatického vypnutí umožňuje nastavit dobu, po které se mobilní klimatizace automaticky vypne.
- Stiskněte tlačítko **TIMER OFF D9**. Na displeji **D1** se zobrazí poslední nastavená doba a „h“ (hodiny) se rozblíkáji.
- Opakovaně stiskněte tlačítko **TIMER OFF D9** a nastavte dobu v hodinách, po jejichž uplynutí se mobilní klimatizace automaticky vypne. Číslice na displeji **D1** přestavuje dobu v hodinách.
- Vyčkejte asi 2 sekundy a funkce automatického zapnutí bude aktivována. Na displeji **D1** se poté zobrazí nastavená teplota.



Poznámka:


Dobu automatického vypnutí nebo zapnutí můžete nastavit v rozmezí od 30 minut do 24 hodin (do 10 hodin nastavujete v 30minutových krocích, do 24 hodin nastavujete v hodinových krocích).

- Pokud potřebujete funkci automatického vypnutí nebo zapnutí zrušit, nastavte dobu na „0,0“.

Nastavení automatického zapnutí a vypnutí současně

- Při nastavení automatického zapnutí a vypnutí je třeba brát v úvahu aktuální čas, neboť od něho se bude odpočítávat doba zapnutí a vypnutí.
- Stiskněte tlačítko **TIMER ON D10**. Na displeji **D1** se zobrazí poslední nastavená doba a „h“ (hodiny) se rozblíkáji. Opakovaně stiskněte tlačítko **TIMER ON D10** a nastavte dobu v hodinách, po jejichž uplynutí se mobilní klimatizace automaticky zapne. Vyčkejte asi 3 sekundy a funkce automatického zapnutí bude aktivována.
- Nyní stiskněte tlačítko **TIMER OFF D9**. Na displeji **D1** se zobrazí poslední nastavená doba a „h“ (hodiny) se rozblíkáji. Opakovaně stiskněte tlačítko **TIMER OFF D9** a nastavte dobu v hodinách, po jejichž uplynutí se mobilní klimatizace automaticky vypne. Vyčkejte asi 3 sekundy a funkce automatického zapnutí bude aktivována.

2. Funkce spánku

- Funkce spánku se používá ke snížení spotřeby energie během noci.
- Stiskněte tlačítko **D6** a na displeji **D1** se zobrazí symbol . Mobilní klimatizace bude v provozu na poslední zvolený režim, nicméně tuto funkci není možné nastavit v režimu ventilátoru a odvlhčování.

3. Funkce nastavení sklonu lamely

- Tlačítko **D7** slouží ke spuštění nebo zrušení pohybu lamely. Lamelu je možné nastavit v 6 úhlech. Každým stisknutím nastavíte jiný úhel. Stisknutím a podržením tlačítka **D7** aktivujete automatický pohyb lamely.

4. Funkce SHORTCUT

- Tato funkce slouží k obnově současného nastavení nebo obnově předchozího nastavení.

- Zatímco je dálkové ovládání zapnuté, stiskněte tlačítko **SHORTCUT D11** a dojde k automatickému přepnutí na předchozí nastavení, včetně provozního režimu, nastavené teploty, rychlosti ventilátoru a funkce spánku, pokud byla aktivována.
- Pokud stisknete a podržíte tlačítko **SHORTCUT D11** asi na 2 sekundy, dojde k automatické obnově původního nastavení, včetně provozního režimu, nastavené teploty, rychlosti ventilátoru a funkce spánku, pokud byla aktivována.

5. Funkce Follow Me

- Dálkové ovládání slouží jako dálkový termostat, který umožňuje ovládat přesnou teplotu v místnosti.
- Abyste mohli funkci Follow Me zapnout, namiřte dálkové ovládání na mobilní klimatizaci a stiskněte tlačítko **FOLLOW ME D12**. Dálkové ovládání bude vysílat signál mobilní klimatizaci, dokud znovu nestisknete tlačítko **FOLLOW ME D12**. Pokud mobilní klimatizace neobdrží signál funkce Follow Me do 7 minut, automaticky se funkce Follow Me zruší.



Poznámka:

Tuto funkci můžete aktivovat pouze prostřednictvím dálkového ovládání. Tato funkce není dostupná v režimech ventilátoru a odvlhčování.

C. OVLÁDÁNÍ PROSTŘEDNICTVÍM APLIKACE SENCOR HOME

- Mobilní klimatizaci je možné ovládat prostřednictvím aplikace SENCOR HOME ve vašem chytrém telefonu.
1. Aplikaci si stáhněte do vašeho chytrého telefonu pomocí uvedeného QR kódu.



2. Založte si uživatelský účet nebo se přihlaste ke svému stávajícímu účtu, pokud již máte aplikaci staženou.
3. Na domovské obrazovce klikněte na „+“ v pravém horním rohu domovské stránky aplikace nebo klikněte na „Přidat zařízení“ přímo na domovské obrazovce.
4. Existují dva způsoby vyhledání a přidání zařízení do aplikace.
 - a) Ručně vybrat a přidat zařízení ze seznamu.
 - b) Pomocí funkce AutoScan, kdy aplikace spustí vyhledávání a zobrazí nalezená nová zařízení.
5. Postupujte podle pokynů na obrazovce v aplikaci.
6. Ujistěte se, že je Wi-Fi modul mobilní klimatizace zapnutý a že ikona Wi-Fi **C9** rychle bliká. Pokud rychle neblíká, stiskněte a podržte tlačítko SWING, abyste Wi-Fi modul resetovali.
7. Po úspěšném přidání budete moci mobilní klimatizaci ovládat na dálku v aplikaci SENCOR HOME.



Poznámka:

Podrobné informace o aplikaci SENCOR HOME, včetně stažení, instalace, vyhledávání a ovládání spotřebičů, naleznete v návodu k aplikaci SENCOR HOME.



Poznámka:

Mobilní klimatizaci je možné přidat i naskenováním níže uvedeného QR kódu, nicméně je důležité, abyste byli přihlášení ke svému účtu a aby ikona Wi-Fi **C9** rychle blikala.



ÚDRŽBA A ČIŠTĚNÍ

- Před čištěním mobilní klimatizaci vypněte, vyčkejte několik minut a poté odpojte přírodní kabel od síťové zásuvky.

Čištění vzduchových filtrů

- Při pravidelném používání mobilní klimatizace čistěte vzduchové filtry (**A6** a **A10**), které se nacházejí za ochrannou mřížkou horního a spodního přívodu vzduchu **A7** a **A11**, alespoň jednou za 14 dní, abyste předešli zanesení ventilátoru prachem.
- Opatrně odstraňte ochranné mřížky a vyjměte filtry (**A6** a **A10**). K odstranění prachu použijte vysavač. V případě většího znečištění vyberte filtry (**A6** a **A10**) ručně v roztoku vlažné vody (max. 40 °C) a neutrálního saponátu. Poté je opláchněte pod čistou tekoucí vodou a nechte volně uschnout. Nesušte je v sušičce na prádlo ani na přímém slunci. Jakmile jsou filtry (**A6** a **A10**) suché, můžete je instalovat zpět na své místo.



Poznámka:

Nepoužívejte mobilní klimatizaci s řádně instalovaným vzduchovými filtry (**A6** a **A10**) ani s mokřými nebo vlhkými vzduchovými filtry (**A6** a **A10**).

Zásobník na kondenzát

- Zásobník na kondenzát musí být vypuštěn ihned, jakmile se na displeji **C13** zobrazí chybové hlášení P1 a také před uložením tohoto zařízení, aby bylo zabráněno vytváření plísní.

Čištění vnějšího pláště

- K čištění vnějšího pláště použijte měkký hadřík mírně navhčený v roztoku vlažné vody a neutrálního saponátu. Povrch pak otřete dosucha.
- Při čištění nepostříkujte mobilní klimatizaci vodou ani jinou tekutinou, nepolévejte ji ani neponořujte do vody ani jiné tekutiny.
- K čištění nepoužívejte abrazivní čisticí prostředky, ředidla, benzín apod.



Poznámka:

V domácnostech se zvířaty musíte pravidelně stírat mřížku, abyste zabránili jejímu zanesení zvířecími chlupy.

Uložení mobilní klimatizace

- Nechte mobilní klimatizaci v chodu v zahřáté místnosti v režimu ventilátoru po dobu asi 12 hodin, aby došlo k jeho vysušení a abyste zabránili vzniku plísní.
- Odpojte flexibilní hadici **B3** a uložte ji na bezpečné místo mimo dosah dětí.
- Vypusťte veškerý kondenzát ze zásobníku – viz kapitola „**Výpust kondenzátu**“.
- Vyčistěte vzduchové filtry (**A6** a **A10**) a připevňte je zpět. Otřete vnější plášť mobilní klimatizace. Z dálkového ovladače vyjměte baterie.
- Uložte klimatizaci na chladné suché a temné místo.

Výpust kondenzátu

- Dosáhne-li hladina vody v zásobníku předem určené úrovně, chod mobilní klimatizace se zastaví a na displeji **C13** zobrazí chybové hlášení P1. Abyste mohli vypustit kondenzát z klimatizace, postupujte následovně:
 1. Odpojte zástrčku přírodního kabelu od síťové zásuvky.
 2. Opatrně přemístěte mobilní klimatizaci na místo pro vypuštění vody.
 3. Pod vypouštěcí otvor **A16** vložte nádobu, do kterého bude kondenzát vytékat. Opatrně odstraňte zátku vypouštěcího otvoru **A16**. Připojte vypouštěcí hadici **B7** a nechte kondenzát vypustit.
 4. Jakmile je zásobník prázdný (kondenzát přestal vytékat), odpojte vypouštěcí hadici **B7** a vložte zpět zátku vypouštěcího otvoru **A16**.
 5. Zapojte zástrčku přírodního kabelu do síťové zásuvky a zapněte mobilní klimatizaci.
- Pokud potřebujete zajistit stálý odvod kondenzátu z mobilní klimatizace, je možné připojit vypouštěcí hadici **B7** k odpadnímu otvoru. Postupujte následovně:
 1. Odpojte zástrčku přírodního kabelu od síťové zásuvky.
 2. Odstraňte zátku vypouštěcího otvoru **A16**. Připojte vypouštěcí hadici **B7**. Pokud délka vypouštěcí hadice **B7** není dostačující, bude třeba koupit delší hadici stejného typu. Nikdy vypouštěcí hadici **B7** neprodlužujte jejím nastavováním.

3. Konec vypouštěcí hadice **B7** připojte k odpadnímu otvoru.
4. Zapojte zástrčku přírodního kabelu do síťové zásuvky a zapněte mobilní klimatizaci.



Poznámka:

Vypouštěcí hadice **B7** by měla být instalována ve stejné výšce nebo níže, než je vypouštěcí otvor **A16**. Jinak nebude kondenzát správně odváděn ze zásobníku.



Poznámka:

Dojde-li k některé z výše uvedených poruch, vypněte mobilní klimatizaci a zkontrolujte příčinu poruchy. Zapněte ji znovu, a dojde-li k této závadě znovu, vypněte ji, odpojte přírodní kabel od síťové zásuvky a kontaktujte výrobce, autorizovaný servis nebo osobu s příslušnou kvalifikací a svěřte jim opravu závady.

Opětovné uvedení do provozu

- Ujistěte se, se síťový kabel a zástrčka nejsou poškozené a vzduchové filtry jsou čisté. Do dálkového ovladače vložte nové baterie. Postupujte podle instrukcí v části „Vložení a výměna baterií“; mobilní klimatizaci instalujte podle pokynů uvedených v předchozí části návodu „Instalace“.

ŘEŠENÍ PROBLÉMU

- Před kontaktováním autorizovaného servisu zkontrolujte toto zařízení podle následujících pokynů:

Problém	Příčina	Řešení
Mobilní klimatizace se nezapnula po stisknutí tlačítka ON/OFF.	Chybové hlášení P1.	Zásobník na kondenzát je plný. Vypněte mobilní klimatizaci a vypusťte kondenzát ze zásobníku podle instrukcí v části „ Výpust kondenzátu “ v předchozí části návodu.
	V režimu chlazení: teplota v místnosti je nižší než nastavená teplota.	Upravte nastavenou teplotu.
Mobilní klimatizace dostatečně nechladí.	Vzduchový filtr je zanesený prachem a zvířecími chlupy.	Vypněte mobilní klimatizaci a vyčistěte filtr podle pokynů v kapitole „ Údržba a čištění “.
	Flexibilní hadice pro odvod vzduchu není připojena nebo je upcpaná.	Vypněte mobilní klimatizaci a zkontrolujte připojení hadice, příp. odstraňte nečistoty z hadice.
	V mobilní klimatizaci není dostatečné množství chladicího plynu.	Obratě se na autorizované servisní středisko.
	Nastavili jste příliš vysokou teplotu.	Snižte nastavenou teplotu.
	Okna nebo dveře jsou otevřené.	Zavřete okna nebo dveře.
	Místnost je příliš velká.	Zkontrolujte doporučenou plochu místnosti.
	V místnosti je zapnutý zdroj tepla.	Vypněte zdroj tepla.
Mobilní klimatizace je příliš hlučná a příliš vibruje.	Umístili jste klimatizaci na nerovný povrch.	Přemístěte klimatizaci na rovný a vyrovnaný povrch.
	Vzduchové filtry jsou zaneseny prachem a zvířecími chlupy.	Vypněte mobilní klimatizaci a vyčistěte filtry podle pokynů v kapitole „ Údržba a čištění “.
Mobilní klimatizace vydává klokotavý zvuk.	Zvuk je způsoben pohybem chladiva v mobilní klimatizaci.	Jedná se o normální jev.

Chybová hlášení

- Během provozu se může na displeji **C13** zobrazit chybové hlášení.

Chybové hlášení	Význam	Řešení
E1	Chyba teplotního senzoru	Obratě se na autorizované servisní středisko.
E2	Chyba senzoru teploty odpařování	Obratě se na autorizované servisní středisko.
E3	Chyba senzoru teploty kondenzátu	Obratě se na autorizované servisní středisko.
E4	Chyba panelu displeje	Obratě se na autorizované servisní středisko.
EC	Únik chladiva	Obratě se na autorizované servisní středisko.
P1	Nádržka na kondenzát je plná.	Připojte vypouštěcí hadici – postupujte podle instrukcí v části „Výpust kondenzátu“.

TECHNICKÉ ÚDAJE

Napájení	220 – 240 V ~ / 50 Hz
Výkon chlazení	12 000 Btu/h
Příkon / Příkon chlazení	1450 W / 1350 W
Odběr el. proudu / Odběr chlazení	8,0 A / 5,9 A
Faktor chlazení EER	2,6
Kapacita odvlhčování	84 l / d
Kapacita vestavěného zásobníku kondenzátu	1 l
Typ a náplň chladiva	R290 / 210 g / GWP 3
Objem proudícího vzduchu	420 / 370 / 355 m ³ /h (vysoké / střední / nízké nastavení)
Hlučnost	63 dB (A)
Maximální dovolená hodnota nadměrného pracovního tlaku: Sací / vytlačná část chladicího okruhu	2,6 / 1,0 MPa
Rozměry mobilní klimatizace (š × h × v)	467 × 397 × 765 mm
Hmotnost	32,5 kg (netto)
Provozní teplota (chlazení)	17 – 35 °C
Doporučená plocha místnosti (Střední Evropa)	42 – 47 m ² *
Doporučená velikost místnosti (Střední Evropa)	109 – 122 m ³ *

*Jedná se o přepočtené hodnoty na klimatické podmínky typické pro Střední Evropu. Pro běžnou místnost se stropem normované výšky. Udané hodnoty se mohou lišit v případě použití ve členitých prostorách, v prostorách s více tepelnými zdroji, bohatě prosklených nebo/a špatně izolovaných prostorách.

Pokud víte, že mobilní klimatizaci pořizujete pro prostor s výše popsanými vlastnostmi, zvolte pro danou plochu model s vyšším výkonem.

Deklarovaná hodnota emise hluku spotřebiče je 63 dB (A), což představuje hladinu A akustického výkonu vzhledem k referenčním akustickému výkonu 1 pW.



Poznámka:

Účinnost mobilní klimatizace může být snížena v případě, že je používána mimo rozsah výše uvedených provozních teplot.

Změny textu a technických specifikací vyhrazeny.

POKYNY A INFORMACE O NAKLÁDÁNÍ S POUŽITÝM OBALEM

Použitý obalový materiál odložte na místo určené obcí k ukládání odpadu.

LIKVIDACE POUŽITÝCH BATERIÍ



Baterie obsahují látky škodlivé pro životní prostředí, a proto nepatří do běžného komunálního odpadu. Použité baterie odevzdejte k řádné likvidaci na místech určených k jejich zpětnému odběru.

LIKVIDACE POUŽITÝCH ELEKTRICKÝCH A ELEKTRONICKÝCH ZAŘÍZENÍ



Tento symbol na produktech anebo v průvodních dokumentech znamená, že použité elektrické a elektronické výrobky nesmí být přidány do běžného komunálního odpadu. Ke správné likvidaci, obnově a recyklaci předejte tyto výrobky na určená sběrná místa. Alternativně v některých zemích Evropské unie nebo jiných evropských zemích můžete vrátit své výrobky místnímu prodejci při koupi ekvivalentního nového

produktu. Správnou likvidaci tohoto produktu pomůžete zachovat cenné přírodní zdroje a napomáháte prevenci potenciálních negativních dopadů na životní prostředí a lidské zdraví, což by mohly být důsledky nesprávné likvidace odpadů. Další podrobnosti si vyžádejte od místního úřadu nebo nejbližšího sběrného místa. Při nesprávné likvidaci tohoto druhu odpadu mohou být v souladu s národními předpisy uděleny pokuty.

Pro podnikové subjekty v zemích Evropské unie

Chcete-li likvidovat elektrická a elektronická zařízení, vyžádejte si potřebné informace od svého prodejce nebo dodavatele.

Likvidace v ostatních zemích mimo Evropskou unii

Tento symbol je platný v Evropské unii. Chcete-li tento výrobek zlikvidovat, vyžádejte si potřebné informace o správném způsobu likvidace od místních úřadů nebo od svého prodejce.



Tento výrobek splňuje veškeré základní požadavky směrnice EU, které se na něj vztahují.

SENCOR tímto prohlašuje, že rádiová zařízení SAC MT1240C a SAC MT1241C jsou v souladu se směrnicí 2014/53/EU. Plné znění Prohlášení o shodě naleznete na stránkách www.sencor.eu.

