

Pračka se sušičkou

NÁVOD K OBSLUZE

PHILCO



Famous for Quality the World Over

PLWDI 1486 BBI

Vážený zákazníku,

Děkujeme, že jste si koupili výrobek značky PHILCO. Aby mohl váš spotřebič sloužit dobře, přečtěte si všechny pokyny uvedené v tomto návodu k obsluze.

OBSAH

ČÁST 1: BEZPEČNOSTNÍ POKYNY	2
ČÁST 2: INSTALACE	9
Popis spotřebiče	9
Instalace	10
ČÁST 3: PROVOZ	13
Rychlý start	13
Před každým praním	14
Dávkovač pracího prostředku	15
Doporučení týkající se pracího prostředku	16
Ovládací panel	17
Programy	18
Programy jsou k dispozici podle typu prádla	21
Možnosti	22
ČÁST 4: ÚDRŽBA	25
Čištění a péče	25
Čištění přívodního filtru	26
Čištění filtru vypouštěcího čerpadla	27
Řešení problémů	28
Zákaznický servis	29
Technické údaje	29
Vestavěná instalace	30



UPOZORNĚNÍ: HORKÁ PLOCHA!



UPOZORNĚNÍ: RIZIKO POŽÁRU!

ČÁST 1: BEZPEČNOSTNÍ POKYNY

TENTO SPOTŘEBIČ MOHOU POUŽÍVAT DĚTI VE VĚKU 8 LET A STARŠÍ A OSOBY SE SNÍŽENÝMI FYZICKÝMI, SMYSLOVÝMI NEBO MENTÁLNÍMI SCHOPNOSTMI NEBO S NEDOSTATKEM ZKUŠENOSTÍ A ZNALOSTÍ, POKUD JSOU POD DOZOREM NEBO BYLY POUČENY O POUŽÍVÁNÍ SPOTŘEBIČE BEZPEČNÝM ZPŮSOBEM A ROZUMÍ PŘÍPADNÝM NEBEZPEČÍM.

DĚTI SI SE SPOTŘEBIČEM NESMĚJÍ HRÁT.

DĚTEM MLADŠÍM 3 LET BY MĚLO BÝT ZABRÁNĚNO V PŘÍSTUPU, POKUD NEJSOU TRVALE POD DOZOREM.

ČIŠTĚNÍ A ÚDRŽBU PROVÁDĚNOU UŽIVATELEM NESMĚJÍ PROVÁDĚT DĚTI BEZ DOZORU.

POKUD JE PŘÍVODNÍ KABEL POŠKOZEN, JEHO VÝMĚNU SVĚŘTE ODBORNÉMU SERVISNÍMU STŘEDISKU, ABY SE ZABRÁNILO VZNIKU NEBEZPEČNÉ SITUACE. SPOTŘEBIČ S POŠKOZENÝM PŘÍVODNÍM KABLEM JE ZAKÁZÁNO POUŽÍVAT.

TENTO SPOTŘEBIČ JE URČEN PRO POUŽÍVÁNÍ V DOMÁCNOSTI A PODOBNÝCH PROSTORECH, JAKO JSOU:

- KUCHYŇSKÉ KOUTY V OBCHODECH, KANCELÁŘÍCH A OSTATNÍCH PRACOVNÍCH PROSTŘEDÍCH;
- V ZEMĚDĚLSTVÍ;
- HOSTY V HOTELÍCH, MOTELECH A JINÝCH OBYTNÝCH PROSTŘEDÍCH;
- V PODNICÍCH ZAJIŠŤUJÍCÍCH NOCLEH SE SNÍDANÍ;
- V PROSTORECH PRO KOMUNÁLNÍ POUŽÍVÁNÍ V OBYTNÝCH DOMECH.

- SPOTŘEBIČ JE MOŽNÉ POUŽÍT MAXIMÁLNĚ POUZE PRO MNOŽSTVÍ SUCHÉHO PRÁDLA UVEDENÉ VE SPECIFIKACI PŘÍSTROJE.
- SUŠIČKA SE NESMÍ POUŽÍVAT, JESTLIŽE BYLY PŘI ČIŠTĚNÍ ODĚVŮ POUŽITY PRŮMYSLOVÉ CHEMIKÁLIE.
- V OKOLÍ PŘÍSTROJE SE NESMÍ NECHAT HROMADIT TEXTILNÍ PRACH.
- NESUŠIT V BUBNOVÉ SUŠIČCE NEVYPRANÉ KUSY.
- KUSY ZNEČIŠTĚNÉ TAKOVÝMI LÁTKAMI JAKO JEDLÝM OLEJEM, ACETONEM, ALKOHOLEM, BENZÍNEM, PETROLEJEM, ODSTRAŇOVAČI SKVRN, TERPENTÝNEM, VOSKY A ODSTRAŇOVAČI VOSKŮ BY SE PŘED SUŠENÍM V BUBNOVÉ SUŠIČCE MĚLY VYPRAT V HORKÉ VODĚ S EXTRA MNOŽSTVÍM PRACÍHO PROSTŘEDKU.
- KUSY JAKO PĚNOVÁ PRYŽ (PĚNOVÝ LATEX), SPRCHOVÉ ČEPICE, NEPROMOKAVÉ TEXTILIE, POGUMOVANÉ PRVKY A ODĚVY NEBO POLŠTÁŘE NAPLNĚNÉ PĚNOVOU PRYŽÍ BY SE NEMĚLY SUŠIT V BUBNOVÉ SUŠIČCE.
- AVIVÁŽE NEBO PODOBNÉ VÝROBKY BY SE MĚLY POUŽÍVAT, JAK JE STANOVENO V NÁVODU PRO AVIVÁŽ.
- KONEČNÁ FÁZE CYKLU BUBNOVÉ SUŠIČKY PROBĚHNE BEZ TEPLA (CYKLUS OCHLAZOVÁNÍ), ABY SE ZAJISTILO, ŽE KUSY ZŮSTANOU PŘI TEPLOTĚ, KTERÁ ZAJISTÍ, ŽE KUSY NEBUDOU POŠKOZENY.
- Z KAPES VYJMĚTE VEŠKERÉ PŘEDMĚTY, JAKO JSOU ZAPALOVAČE A ZÁPALKY.



NIKDY NEVYPÍNEJTE BUBNOVOU SUŠIČKU PŘED UKONČENÍM CYKLU SUŠENÍ, POKUD NEJSOU VŠECHNY KUSY RYCHLE VYJMUTY A ROZPROSTŘENY TAK, ABY DOŠLO K ODVEDENÍ TEPLA.

– SPOTŘEBIČ SE NESMÍ INSTALOVAT ZA UZAMYKATELNÉ DVEŘE, POSUVNÉ DVEŘE NEBO DVEŘE SE ZÁVĚSY NA OPAČNÉ STRANĚ, NEŽ JE BUBNOVÁ SUŠIČKA TAKOVÝM ZPŮSOBEM, ŽE BY BYLO OMEZENO OTEVÍRÁNÍ DVÍŘEK BUBNOVÉ SUŠIČKY.



SPOTŘEBIČ NESMÍ BÝT NAPÁJEN Z EXTERNÍHO SPÍNACÍHO ZAŘÍZENÍ TAKOVÉHO, JAKO JE ČASOVÝ SPÍNAČ, NEBO BÝT PŘIPOJEN K OBVODU, KTERÝ JE PRAVIDELNĚ ZAPÍNÁN A VYPÍNÁN.

TENTO SPOTŘEBIČ JE URČEN PRO PRANÍ A SUŠENÍ TEXTILÍ, JEJICHŽ VÝROBCE TOTO DOPORUČUJE.

POUŽÍVEJTE VŽDY PROGRAMY PODLE TYPU TEXTILIE.

PŘI PRANÍ A SUŠENÍ OBUVI MŮŽE DOJÍT K POŠKOZENÍ PRAČKY.

NEPERTE KOBERCE.

POUŽÍVEJTE JEN TAKOVÉ PRACÍ PROSTŘEDKY, KTERÉ JSOU URČENÉ PRO PRANÍ, SUŠENÍ ODĚVŮ V BUBNOVÉ AUTOMATICKÉ PRAČCE.



- POKUD JE NAPÁJECÍ KABEL POŠKOZEN, MUSÍ HO VYMĚNIT VÝROBCE, JEHO SERVISNÍ ZÁSTUPCE, NEBO JINÉ KVALIFIKOVANÉ OSOBY.
- SPOTŘEBIČ PŘIPOJTE K PŘÍVODU A ODPADU VODY POMOCÍ NOVÝCH HADIC A NIKOLIV HADIC DŘÍVE POUŽÍVANÝCH.
- PŘED JAKOUKOLI ÚDRŽBOU SPOTŘEBIČE HO ODPOJTE OD ELEKTRICKÉ SÍTĚ.
- ZÁSTRČKA NAPÁJECÍHO KABELU MUSÍ BÝT ZASTRČENA DO UZEMNĚNÉ TROJPÓLOVÉ ZÁSUVKY.
- NEPOUŽÍVEJTE ZÁSUVKU S JINÝM JMENOVITÝM NAPĚTÍM, NEŽ JE NAPĚTÍ SPOTŘEBIČE.
- K ZAPOJENÍ SPOTŘEBIČE DO ELEKTRICKÉ SÍTĚ NEPOUŽÍVEJTE ELEKTRICKÝ PRODLUŽOVACÍ KABEL.
- SPOTŘEBIČ, PŘÍVODNÍ KABEL NEBO ZÁSTRČKA NESMÍ LEŽET, DOTÝKAT SE ČI BÝT PONOŘEN DO VODY ČI JINÉ KAPALINY, ABY NEDOŠLO K ÚRAZU ELEKTRICKÝM PROUDEM.
- SPOTŘEBIČ NESMÍ STÁT NA PŘÍVODNÍM KABELU.
- BĚHEM INSTALACE A PROVOZU SPOTŘEBIČE NESMÍ BÝT NAPÁJECÍ KABEL NADMĚRNĚ NEBO NEBEZPEČNĚ OHÝBÁN NEBO STLAČOVÁN.
- OVLÁDACÍ PRVKY A DVÍŘKA SPOTŘEBIČE NEJSOU NA HRANÍ.
- SKLENĚNÁ DVÍŘKA MOHOU BÝT BĚHEM PROVOZU SPOTŘEBIČE HORKÁ.
- V SUŠIČCE SE NESMÍ SUŠIT NEVYPRANÉ KUSY.

INSTALACE SPOTŘEBIČE

- TENTO SPOTŘEBIČ JE URČEN POUZE PRO POUŽÍVÁNÍ V INTERIÉRU.
- TENTO SPOTŘEBIČ NENÍ URČEN PRO VESTAVĚNÉ POUŽITÍ.
- PO INSTALACI SPOTŘEBIČE MUSÍ BÝT SNADNO DOSTUPNÁ ZÁSTRČKA NAPÁJECÍHO KABELU.
- PŘED POUŽÍVÁNÍM SPOTŘEBIČE ODSTRAŇTE VŠECHNY OBALY A BEZPEČNOSTNÍ PŘEPRAVNÍ ŠROUBY. V OPAČNÉM PŘÍPADĚ MŮŽE DOJÍT K VÁŽNÉMU POŠKOZENÍ SPOTŘEBIČE A JEHO OKOLÍ.
- SPOTŘEBIČ, PŘÍVODNÍ KABEL NEBO ZÁSTRČKA NESMÍ LEŽET, DOTÝKAT SE ČI BÝT PONOŘEN DO VODY ČI JINÉ KAPALINY, ABY NEDOŠLO K ÚRAZU ELEKTRICKÝM PROUDEM.
- OBALOVÉ MATERIÁLY ZLIKVIDUJTE ŘÁDNÝM ZPŮSOBEM.
- NEZVEDEJTE A NEMANIPULUJTE SE SPOTŘEBIČEM JEHO DRŽENÍM ZA DVÍŘKA, OVLÁDACÍ PRVKY, HORNÍ DESKU, HADICE ČI NAPÁJECÍ KABEL.
- SPOTŘEBIČ JE NUTNÉ UMÍSTIT NA PEVNOU, ROVNOU PLOCHU.
- PO USAZENÍ SPOTŘEBIČE NA JEHO MÍSTO HO VYROVNEJTE DO ROVINY VŠEMI SMĚRY POMOCÍ VODOVÁHY.
- SPOTŘEBIČ SE NESMÍ INSTALOVAT ZA UZAMYKATELNÉ DVEŘE, POSUVNÉ DVEŘE NEBO DVEŘE SE ZÁVĚSY NA OPAČNÉ STRANĚ, NEŽ JE BUBNOVÁ SUŠIČKA TAKOVÝM ZPŮSOBEM, ŽE BY BYLO OMEZENO OTEVÍRÁNÍ DVÍŘEK BUBNOVÉ SUŠIČKY.



SPOTŘEBIČ NESMÍ BÝT NAPÁJEN Z EXTERNÍHO SPÍNACÍHO ZAŘÍZENÍ TAKOVÉHO, JAKO JE ČASOVÝ SPÍNAČ, NEBO BÝT PŘIPOJEN K OBVODU, KTERÝ JE PRAVIDELNĚ ZAPÍNÁN A VYPÍNÁN.

PEČLIVĚ SI PŘEČTĚTE A DODRŽUJTE TYTO BEZPEČNOSTNÍ POKYNY A USCHOVEJTE SI JE PRO POZDĚJŠÍ POUŽITÍ.

■ **Bezpečnostní pokyny**

Pro zajištění vlastní bezpečnosti musí být dodržovány informace uvedené v tomto návodu, aby se minimalizovalo riziko požáru nebo výbuchu, úrazu elektrickým proudem či škody na majetku, poranění osob nebo ztráty na životech.

Vysvětlení symbolů:

Varování!

Tato kombinace symbolů a signálních slov označuje případně nebezpečnou situaci, které pokud se nevyhnete, může mít za následek smrt nebo vážné poranění.

Upozornění!

Tato kombinace symbolů a signálních slov označuje případně nebezpečnou situaci, která může vést k lehkým nebo mírným poraněním nebo škodám na majetku a životním prostředí.

Poznámka!

Tato kombinace symbolů a signálních slov označuje případně nebezpečnou situaci, která může vést k lehkým nebo mírným poraněním.

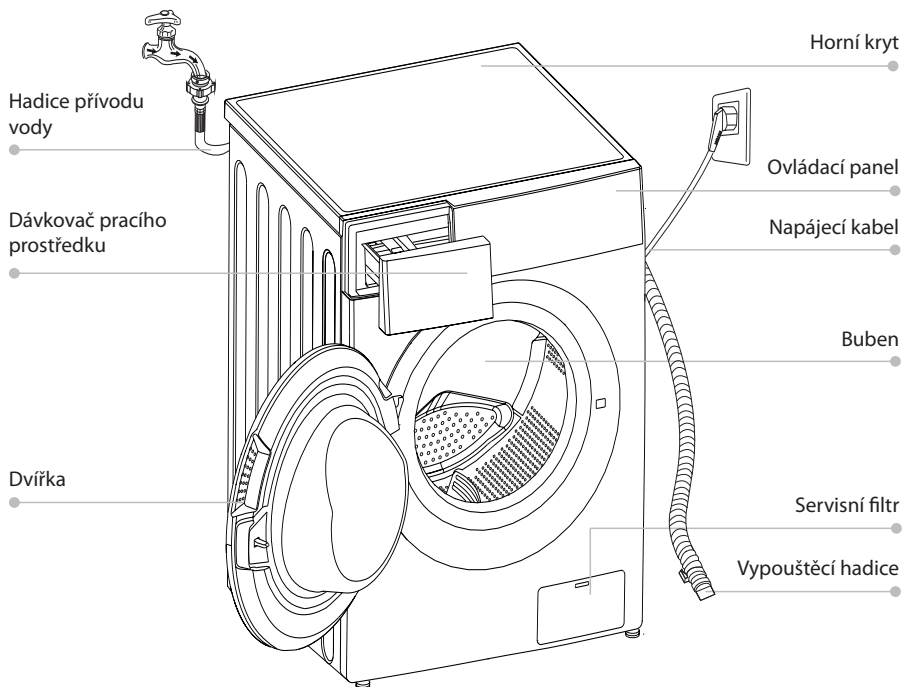
Obaly/Starý spotřebič



Toto označení znamená, že tento spotřebič nesmí být likvidován spolu s ostatním komunálním odpadem v celé EU. Abyste předešli možným škodám na životním prostředí nebo lidském zdraví v důsledku nekontrolované likvidace odpadu, zodpovědně ho recyklujte, abyste podpořili udržitelné opětovné využití materiálových zdrojů. Na vrácení použitého zařízení použijte systémy sběru, nebo se obraťte na prodejce, od kterého jste si spotřebič zakoupili. Výrobce může odevzdat tento výrobek na ekologickou recyklaci.

ČÁST 2: INSTALACE

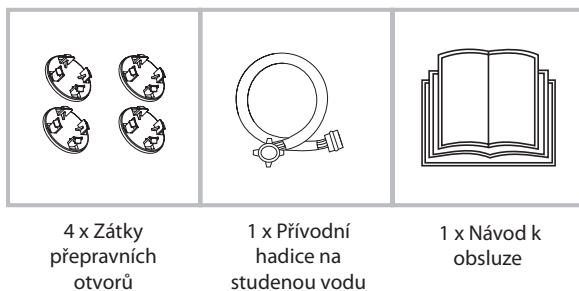
■ Popis spotřebiče



Poznámka!

- Produktový obrázek je pouze informativního charakteru, podívejte se na skutečný spotřebič.

Příslušenství

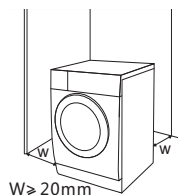


■ Instalace

Místo instalace

Varování!

- Důležité je zajištění stability, aby nedošlo k pohybu spotřebiče! Ujistěte se, zda spotřebič stojí rovně a stabilně.
- Ujistěte se, zda není spotřebič postavený na napájecím kabelu.
- Dbejte na to, abyste dodrželi minimální vzdálenosti od stěn, jak je znázorněno na obrázku.



Před instalací spotřebiče je třeba zvolit následující místo:

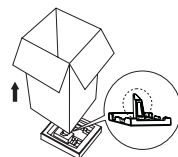
1. Pevný, suchý a rovný povrch
2. Vyhněte se místům s přímým slunečním zářením
3. Místo s dostatečným větráním
4. Místo s teplotou nad 0 °C
5. Uchovávejte spotřebič co nejdále od zdrojů tepla jako např. kamna na uhlí nebo plyn.



Vybalení pračky

Varování!

- Obalové materiály (např. fólie, polystyren) mohou být nebezpečné pro děti.
- Hrozí riziko udušení! Uchovávejte všechny obaly co nejdále od dětí.



1. Vyjměte kartonovou krabici a polystyrenový obal.
2. Nadzvedněte pračku a odstraňte spodní obal. Ujistěte se, zda je malá trojúhelníková pěna odstraněna spolu se spodním obalem. Pokud tomu tak není, položte spotřebič na jeho bok, poté odstraňte malou pěnu ze spodní části spotřebiče manuálně.
3. Odstraňte pásku, která zajišťuje napájecí kabel a odtokovou hadici.
4. Vyjměte z bubnu přívodní hadici.

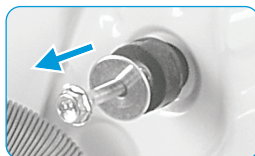
Odstranění přepravních šroubů

Varování!

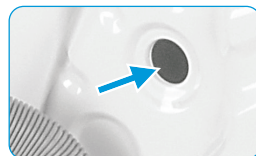
- Před používáním spotřebiče, je třeba odstranit přepravní šrouby ze zadní strany spotřebiče.



Pomocí klíče uvolníte 4 šrouby a vyjměte je.



Vyjměte šrouby včetně gumových částí a uschovejte je pro budoucí použití.

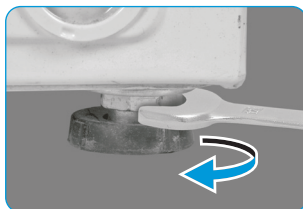


Uzavřete otvory pomocí zátek přepravních otvorů.

Vyrovnění pračky se sušičkou

Varování!

- Pojistné matice na všech čtyřech nožičkách musí být pevně přišroubovány k pouzdru spotřebiče.
1. Uvolněte pojistnou matici.
 2. Otáčejte nožičkami do té doby, dokud se nebudou pevně dotýkat podlahy.
 3. Nastavte nožičky a zajistěte je pomocí klíče, přičemž se ujistěte, zda je spotřebič rovný a je stabilní.



Připojení hadice na přívod vody

Varování!

Abyste zabránili úniku nebo poškození vodou, postupujte podle pokynů v této kapitole.

- Přívodní hadici nekrutíte, nedrtíte, neupravujete ani nevytrhávejte.



Připojte přívodní hadici vody k ventilu přívodu vody a vodovodnímu kohoutku se studenou vodou, jak je znázorněno na obrázku.



Poznámka!

- Připojte ručně, nepoužívejte nástroje. Zkontrolujte, zda jsou spoje těsné.

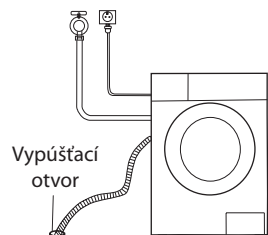
Vypouštěcí hadice

Varování!

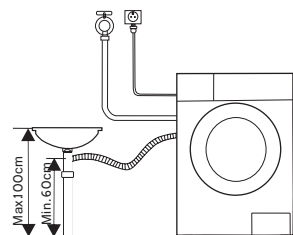
- Vypouštěcí hadici nekrutě ani nenatahujte.
- Umístěte vypouštěcí hadici správně, v opačném případě by mohlo dojít k úniku vody.

Existují dva způsoby umístění konce vypouštěcí hadice:

1. Vložte ji do vypouštěcího otvoru.



2. Připojte ji k odtokovému potrubí vypouštěcího otvoru.



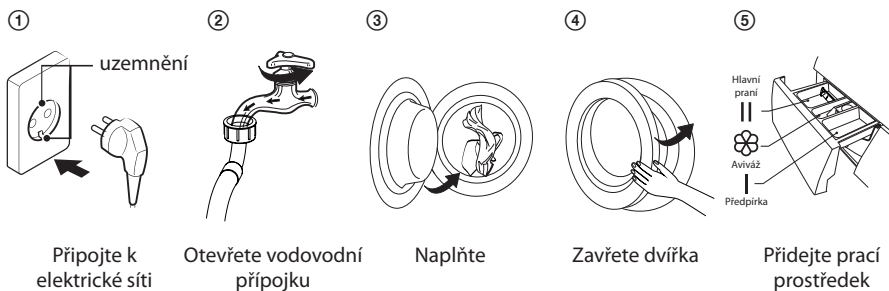
ČÁST 3: PROVOZ

■ Rychlý start

⚠ Upozornění!

- Před zahájením praní se ujistěte, zda je pračka správně nainstalována.
- Váš spotřebič byl před opuštěním továrny pečlivě zkontrolován. Abyste odstranili zbytkovou vodu a neutralizovali případné pachy, doporučuje se před prvním použitím spotřebič vyčistit. Z tohoto důvodu spusťte program Bavlna na 90 °C bez prádla a pracího prostředku.

1. Před praním



📌 Poznámka!

- Prací prostředek je třeba přidat do přihrádky „I“ po výběru předpírky pro spotřebiče s touto funkcí.

2. Praní



3. Po praní

Zazní akustický signál nebo na displeji se zobrazí „End (Konec)“.

■ Před každým praním

- Provozní podmínky pro pračku se sušičkou by měly být 5–40 °C. V případě používání pod 0 °C, může dojít k poškození přívodního ventilu a vypouštěcího systému. Je-li spotřebič umístěn v prostředí s teplotou 0 °C nebo méně, měl by být před používáním přemístěn do prostředí s běžnou teplotou, k zajištění toho, že nebude zamrzlá hadice přívodu vody a vypouštěcí hadice.
- Před praním prosím zkontrolujte štítky a vysvětlení použití pracího prostředku. Používejte nepěňivý nebo méně pěňivý prací prostředek vhodný k praní v pračce.



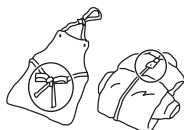
Zkontrolujte štítek



Roztřídte oblečení podle barvy a typu textilie



Vyjměte z kapes všechny předměty



Zavažte dlouhé šňůrky, zapněte zipy nebo knoflíky



Malé kousky vložte do sáčku na praní



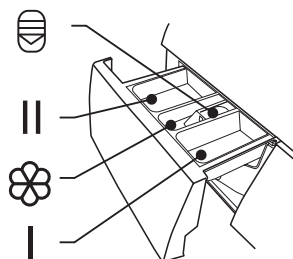
Otočte tkaninu, na které se snadno tvoří žmolky a tkaninu s dlouhým vláknem naruby

Varování!

- Neperte oděvy, které přišly do kontaktu s petrolejem, benzínem, alkoholem a jinými hořlavými materiály.
- Při praní jednoho druhu oděvů, může dojít k výrazné tvorbě nahromadění, což způsobí alarm v důsledku výrazného nevyvážení. Proto se doporučuje přidat jeden nebo více kousků oblečení, které lze prát spolu, aby bylo možné plynule odvádět vodu.

■ Dávkovač pracího prostředku

- I Prostředek na předpírku
- II Prostředek na hlavní praní
- ☼ Aviváž
- ☉ Uvolněním tlačítka vytáhnete dávkovač ven



⚠ Upozornění!

- Prací prostředek je třeba přidat pouze do „příhrádky I“ po volbě předpírky pro pračky s touto funkcí.

Program	I	II	☼
Bavlna		●	○
1 h praní/sušení		●	○
Džíny		●	○
Mix		●	○
Vlna		●	○
Máchání a odstředování			○
ECO 40-60		●	○
Studené 20 °C		●	○

Program	I	II	☼
Pouze sušení			
Pouze odstředování			
Rychlé praní		●	○
Sportovní oblečení		●	○
Dětské prádlo		●	○
Praní a sušení		●	○
Intenzivní		●	○

■ Doporučení týkající se pracího prostředku

Doporučený prací prostředek	Prací cykly	Teplota praní	Druh prádla a textilu
Vysoce odolný prací prostředek s bělicími prostředky a optickými zesvětlovači	Bavlna, ECO 40-60	40/60	Bílé prádlo vyrobené z bavlny nebo lnu odolného vůči vysokým teplotám.
Prací prostředek na barevné prádlo bez bělidla a optických zesvětlovačů	Intenzivní praní, Bavlna, ECO 40-60, Mix, 20 °C	20/30/40	Barevné prádlo vyrobené z bavlny nebo lnu.
Prací prostředek na barevné prádlo nebo jemný prací prostředek bez optických zesvětlovačů	20 °C	Studená/20	Barevné prádlo vyrobené ze snadno udržovatelných vláken nebo syntetických materiálů.
Jemný prací prostředek	20 °C	Studená/20	Jemné textilie, hedvábí, viskóza.
Speciální prací prostředek na vlnu	Vlna	20/30/40	Vlna

Poznámka!

- V případě použití hustého pracího prostředku, aditiva nebo aviváže, dříve než jej nalijete do přihrádky pro prací prostředek nebo aviváž, doporučujeme použít trochu vody k jeho zředění. Aby se zabránilo přetékání přihrádky během plnění vodou.
- Zvolte vhodný typ pracího prostředku pro různé teploty praní, abyste dosáhli nejlepšího výkonu praní při nižší spotřebě vody a energie.
- Pro dosažení nejlepších výsledků praní je důležité správné dávkování pracího prostředku.
- Pokud není buběn zcela naplněný, použijte snížené množství pracího prostředku.
- Množství pracího prostředku vždy přizpůsobte tvrdosti vody. Pokud je vaše voda z vodovodu měkká, použijte méně pracího prostředku
- Dávkujte podle toho, jak znečištěné je vaše prádlo, přičemž méně znečištěné prádlo vyžaduje méně pracího prostředku.
- Vysoce koncentrovaný (kompaktní prací prostředek) vyžaduje obzvláště přesné dávkování.

Následující příznaky jsou známkou předávkování pracího prostředku:

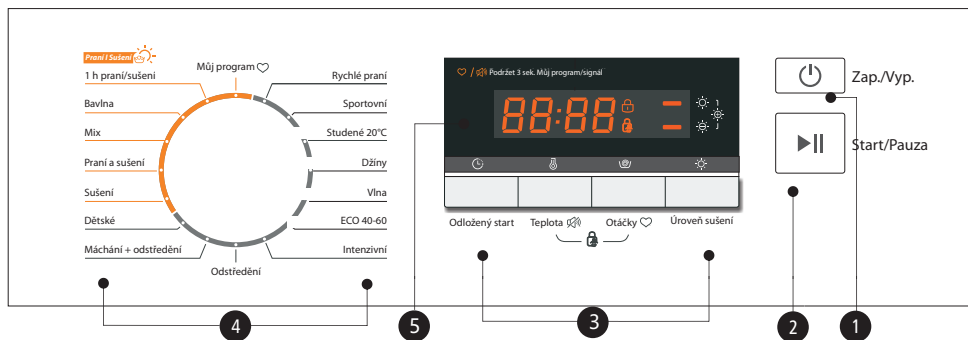
- tvorba husté pěny
- špatné výsledky praní a máchání

Následující příznaky jsou známkou nedostatečného dávkování pracího prostředku:

- prádlo zežedne
- usazeniny vodního kamene na bubnu, topném tělese a/nebo na prádle

■ Ovládací panel

PLWDI 1486 BBI



1 Vypínač Zap./Vyp.

Slouží k zapnutí nebo vypnutí spotřebiče.

3 Možnosti

Umožňují vám zvolit dodatečnou funkci a v případě volby se rozsvítí indikátor.

5 Displej

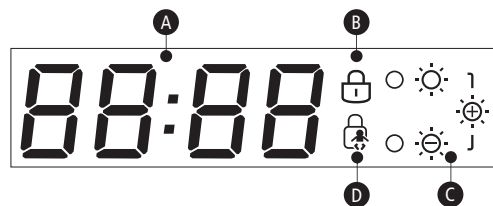
Na displeji se zobrazí nastavení, odhadovaný zbývající čas, možnosti a stavová hlášení.

2 Start/Pauza

Stisknutím tlačítka spustíte nebo pozastavíte cyklus praní.

4 Programy

K dispozici jsou podle typu prádla.



A Čas praní

1:25

Rychlost

1200

Konec

End

B Zámek dvířek

C Úroveň sušení

☀️ Jemné sušení

☀️ Normální sušení

☀️ Extra sušení

D Dětská pojistka

Čas odloženého startu

2h

Chyba

E20

■ Programy

Model: PLWDI 1486 BBI

Program	Naplnění při praní/sušení (kg)	Zobrazený čas (H)
	8,0	8,0
		1400
Rychlé praní	2,0	0:15
Sportovní	4,0	1:11
Studené 20 °C	4,0	1:01
Džíny	8,0	1:45
Vlna	2,0	1:07
ECO 40-60	8,0	3:35
Intenzivní	8,0	3:48
Pouze odstředování	8,0	0:12
Máchání a odstředování	8,0	0:20
Dětské prádlo	8,0	1:43
☀️ Pouze sušení	6,0	4:14
☀️ Praní a sušení	8,0/6,0	5:00
☀️ Mix	8,0/6,0	1:20
☀️ Bavlna	8,0/6,0	3:49
☀️ 1 h praní/sušení	1,0/1,0	0:58

Poznámka!

- Parametry v této tabulce slouží pouze pro informaci uživatele. Skutečné parametry se mohou lišit od parametrů ve výše uvedené tabulce.
- Program s ☀️ lze zvolit s funkcí sušení.

■ Programy

PLWDI 1486 BBI							
Program	Nominální kapacita v kg	Nastavení teploty	Trvání programu v hodinách a minutách	Spotřeba energie v kWh/provozní cyklus	Spotřeba vody v litrech/provozní cyklus	Nejvyšší teplota v °C ¹⁾	Zbytková vlhkost v %/rychlost odstředování ²⁾
Rychlé praní 15	2,0	Studená	0:15	0,030	40,0	Studená	70%/800
Studené 20 °C	4,0	20	1:01	0,183	44,0	20	65%/1000
Intenzivní	8,0	40	3:48	1,013	71,0	40	70%/800
Mix	8,0	40	1:20	0,754	71,0	40	70%/800
Bavlna	8,0	60	3:54	1,515	71,0	60	53%/1400
ECO 40-60 °C	8,0	-	3:38	0,871	64,0	38	53%/1400
	4,0	-	2:48	0,530	46,3	38	53%/1400
	2,0	-	2:48	0,205	33,4	21	53%/1400
Praní a sušení	6,0	-	9:30	4,400	108,4	39	0%/1400
	3,0	-	6:40	2,400	63,5	27	0%/1400

- Výše uvedené údaje slouží pouze pro informaci a mohou se změnit z důvodu odlišných podmínek skutečného použití.
- Hodnoty uvedené pro jiné programy než program ECO 40-60 a cyklus praní a sušení jsou pouze orientační.
- Pokud jde o EN 60456:2016 s (EU) č. 1061/2010,
Třída energetické účinnosti EU je: A
Testovací program spotřeby energie: Intenzivní rychlost; Nejvyšší rychlost odstředování; Teplota: 60/40 °C;
Jiné než předvolené.
Poloviční naplnění pro spotřebič s kapacitou 8,0 kg: 4,0 kg.
- Pokud jde o EN 60456:2016/prA2019 s (EU) 2019/2014, (EU) 2019/2023,
Třída energetické účinnosti EU je B, Program energetických testů: ECO 40-60;
Třída energetické účinnosti praní a sušení EU je E, Testovací program spotřeby energie: Praní a sušení; Extra sušení. Jiné než výchozí. Poloviční naplnění pro spotřebič o kapacitě 8,0 kg: 4,0 kg.
Čtvrtinové naplnění pro spotřebič s kapacitou 8,0 kg: 2,0 kg.

- 1) Nejvyšší teplota dosažená prádlem v pracím cyklu v trvání nejméně 5 minut.
- 2) Zbytková vlhkost po praní v procentech obsahu vody a rychlost odstředování, při které se toho dosáhlo.
- 3) Program ECO 40-60 je schopen vyprat běžně znečištěné bavlněné prádlo, které lze prát na 40 °C nebo 60 °C a to ve stejném cyklu. Tento program se používá k hodnocení souladu s nařízením (EU) 2019/2023.
- 4) Při programu Praní a sušení je nastavení úrovně sušení „☼ Extra sušení“ schopno vyprat běžně znečištěné bavlněné prádlo, které je deklarováno jako vhodné pro praní na 40 °C nebo 60 °C, spolu ve stejném cyklu a sušit ho tak, aby se dalo ihned uložit do skříně. Tento program se používá k posouzení souladu s nařízením (EU) 2019/2023.

Nejefektivnější programy z hlediska spotřeby energie jsou obvykle programy, které probíhají při nižších teplotách a delším trvání.

Naplnění pračky se sušičkou pro domácnost na kapacitu uvedenou pro příslušné programy přispěje k úsporám energie a vody.

Hluk a obsah zbývající vlhkosti jsou ovlivněny rychlostí odstředování: čím vyšší je rychlost odstředování ve fázi odstředování, tím vyšší je hluk a nižší obsah zbývající vlhkosti.



Upozornění!

- Dojde-li k přerušení dodávky elektrické energie v průběhu provozu spotřebiče, speciální paměť uloží zvolený program. Po obnovení napájení bude spotřebič pokračovat v daném programu.

Programy

Programy jsou k dispozici podle typu prádla.

Programy	Naplnění při praní/sušení (kg)
Bavlna	Tkaniny odolné vůči opotřebení, tepelně odolné tkaniny vyrobené z bavlny nebo lnu.
Dětské prádlo	Praní dětského oblečení, díky čemuž bude dětské oblečení čistší a lépe vypláchnuté, na ochranu dětské pokožky.
Džíny	Program speciálně určený pro džíny.
Mix	Smíšená náplň sestávající z textilií vyrobených z bavlny a syntetiky.
Sportovní oblečení	Praní oblečení určeného k aktivnímu sportování.
Rychlé	Extra krátký program, vhodný pro mírně znečištěné prádlo i malé množství prádla.
Vlna	Tkaniny vyrobené z vlny určené pro ruční praní nebo praní v pračce, nebo tkaniny z bohaté vlny. Mimořádně jemný program praní k zabránění smršťování, který využívá delší přestávky v programu (tkaniny zůstávají v pracím roztoku).
Pouze odstředování	Dodatečné odstředování s volitelnou rychlostí odstředování.
Máchání a odstředování	Dodatečné máchání s odstředováním.
Pouze sušení	Tento program zvolte pro sušení oděvů, přičemž teplota se liší. Čas sušení závisí na naplnění.
1 h praní/sušení	Program pro malé syntetické oděvy nebo košile s limitovaným množstvím náplně 1 kg (přibližně 4 košile). Když máte naléhavou schůzku, ale ve skříni vám už nezbude čistá košile, tento program vám pomůže. Délka trvání je pouze 1 hodina včetně praní a sušení. Poznámka: Velké ručníky nebo džíny nejsou vhodné pro tento program, prodlouží délku trvání a ovlivňují vlhkost.
ECO 40-60	Při praní pestrobarevného oblečení dokáže tento program lépe ochránit barvy. Počáteční nastavení 40 °C, nelze zvolit, vhodné k praní prádla při teplotě asi 40 °C – 60 °C.
Intenzivní	Pro zvýšení účinku praní se zvyšuje doba praní.
Studené 20 °C	Předvolená teplota 20 °C, můžete zvolit studenou vodu.
Praní a sušení	Standardní energetický program.



Poznámka!

- Parametry v této tabulce slouží pouze pro informaci uživatele. Skutečné parametry se mohou lišit od parametrů ve výše uvedené tabulce
- Program s lze zvolit s funkcí sušení.

Možnosti

Program	Počáteční teplota (°C)	Počáteční rychlost odstředování v ot./min.	Dodatečné funkce
		1400	
Rychlé	Studená	800	Odložený start
Sportovní oblečení	40	800	Odložený start
Studené 20 °C	20	1000	Odložený start
Džíny	60	1000	Odložený start
Vlna	40	600	Odložený start
ECO 40-60	--	1400	Odložený start
Intenzivní	40	800	Odložený start
Pouze odstředování	--	1000	Odložený start
Máchání a odstředování	--	1000	Odložený start
Dětské prádlo	60	800	Odložený start
Pouze sušení	--	1400	Odložený start ☀
Praní/sušení	--	1400	Odložený start ☀
Mix	40	800	Odložený start ☀
Bavlna	40	1400	Odložený start ☀
1 h praní/sušení	Studená	1400	Odložený start ☀

Poznámka!

- Maximální rychlost odstředování, čas programu a další podrobnosti programu ECO 40-60 naleznete v obsahu na stránce „Informační list“.
- Tabulka ukazuje, který program nabízí, které možnosti nastavení. Pokud pro program není možné nastavení.

Možnosti

Odložený start

Odložený start

Nastavení funkce odloženého startu:

1. Zvolte program
2. Stisknutím tlačítka odloženého startu zvolte čas (čas odloženého startu je 0–24 hod.)
3. Stisknutím tlačítka [Start/Pauza] spustíte provoz odloženého startu



Zap./Vyp.



Zvolte program



Nastavte čas



Spustíte

Zrušení funkce odloženého startu:

Stiskněte opakovaně tlačítko [Odložený start], dokud se na displeji nezobrazí 0H. Je třeba ho stisknout před spuštěním programu. Pokud je program již spuštěný, byste měli stisknout tlačítko [Zap./Vyp.], abyste program resetovali.



Můj program

Uložení často používaného programu do paměti.

Stiskněte tlačítko [♥] na 3 sekundy, čím uložíte spuštěný program. Počáteční nastavení je program bavlna.



Dětská pojistka

Aby se předešlo nesprávnému ovládání dětmi.



Zap./Vyp.



Start/Pauza



Stiskněte tlačítko [Teplota] a



[Otáčky] na 3 sekundy, dokud nezazní zvukový signál.

! Upozornění!

- Stisknutím obou tlačítek v trvání 3 sekund můžete také tuto funkci vypnout.
- Funkce „Dětská pojistka“ zamkne všechna tlačítka kromě tlačítka [Zap./Vyp.].
- V případě výpadku dodávky elektrické energie, dojde k vypnutí dětské pojistky.
- Při některých modelech zůstane dětská pojistka účinná i po obnovení napájení.

Otáčky

Rychlost otáček odstředování

V případě potřeby lze rychlost odstředování upravit stisknutím tlačítka „Otáčky“ v následujících krocích: 1400: 0-400-600-800-1000-1200-1400

! Upozornění!

- Když indikátory rychlosti otáček odstředování nesvítlí, znamená to, že rychlost odstředování je 0.

Teplota

Teplota praní

Stisknutím tlačítka regulujete teplotu (Studená, 20 °C, 30 °C, 40 °C, 60 °C, 90 °C)



Ztlumení zvukové signalizace



Zap./Vyp.

Start/Pauza

Stiskněte tlačítko [Teplota] na 3 sekundy a zvuková signalizace je ztlumená.

Chcete-li aktivovat funkci akustické signalizace, opět stiskněte toto tlačítko na 3 sekundy. Nastavení zůstane zachováno až do dalšího resetování.

! Upozornění!

- Po vypnutí funkce akustické signalizace se zvuky již nebudou aktivovat.



Sušení

Pomocí tlačítka sušení zvolte úroveň sušení: Extra sušení/Normální sušení (Normal)/Jemné sušení (Soft).

☀️ Extra sušení: Tuto funkci můžete zvolit, pokud potřebujete ihned nosit oblečení;

☀️ Normální sušení (Normal): Proces normálního sušení;

☀️ Jemné sušení (Soft): Len mírné sušení a pak je prádlo v pořádku.

📌 Poznámka!

- Tipy týkající se sušení
 - Oblečení se může sušit po odstředění.
 - Abyste zabezpečili kvalitní sušení textilií, klasifikujte je podle druhu a teploty sušení.
 - Syntetické tkaniny by měly mít nastavený správný čas sušení.
 - Chcete-li oblečení po vysušení vyžehlit, na chvíli jej odložte.
- Oblečení nevhodné na sušení:
 - Obzvláště jemné kusy tkanin, jako jsou syntetické záclony, vlna a hedvábí, oděvy s kovovými vložkami, nylonové punčochy, objemné oděvy, jako jsou bundy, ložní příkrývky, příkrývky, spací pytle a peřiny se nesmí sušit.
 - Oblečení vystlané pěnovou gumou nebo materiály podobnými pěnové gumě se nesmí sušit v tomto spotřebiči.
 - Látky obsahující zbytky tužidel nebo laků na vlasy, rozpouštědel na nehty nebo podobných roztoků se nesmí sušit v tomto spotřebiči, aby se předešlo tvorbě škodlivých výparů.

ČÁST 4: ÚDRŽBA

■ Čištění a péče

⚠ Varování!

- Ještě před zahájením čištění a údržby odpojte spotřebič od elektrické sítě a zavřete přívod vody.

Čištění vnějšího povrchu spotřebiče

Správná údržba pračky dokáže prodloužit její životnost. V případě potřeby je možné vyčistit povrch zředěnými, jemnými, neutrálními čisticími prostředky. Dojde-li k přetečení vody, ihned ji otřete vlhkou tkaninou.

Není dovoleno použít žádné ostré předměty.



⚠ Upozornění!

- Nikdy nepoužívejte abrazivní nebo leptavé prostředky, kyselinu mravenčí nebo její zředěná rozpouštědla nebo podobné látky, jako například alkohol nebo chemické výrobky.

Čištění bubny

Rezavé zbytky uvnitř bubny z kovových prvků je nutno okamžitě odstranit čisticími prostředky bez obsahu chlóru. K čištění bubny nikdy nepoužívejte drátěnou vlnu!

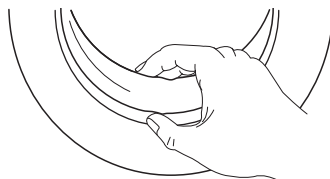
📌 Poznámka!

- V průběhu čištění bubny nevkládejte prádlo do pračky.

Čištění těsnění dvířek a skla

Po každém praní otřete sklo a těsnění dvířek, abyste odstranili chuchvalce a skvrny. Pokud se nahromadí chuchvalce, mohly by způsobit úniky vody.

Po každém praní vyjměte z těsnění jakékoli mince, knoflíky a jiné předměty. Těsnění a sklo dvířek čistěte každý měsíc, abyste zajistili normální provoz spotřebiče.

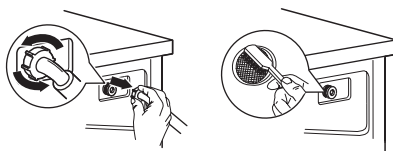
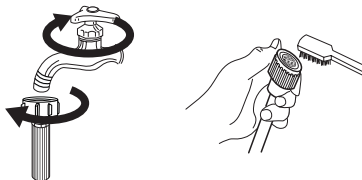


■ Čištění přívodního filtru


Poznámka!

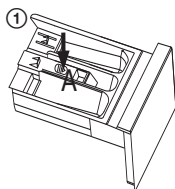
- Přívodní filtr musí být vyčištěn tehdy, pokud jím prochází méně vody.

1. Zavřete vodovodní přívod a odpojte hadici přívodu vody z uzavěru.
2. Vyčistěte filtr pomocí kartáčku.
3. Odšroubujte přívodní potrubí ze zadní strany spotřebiče. Vytáhněte filtr pomocí dlouhých kleští.
4. Pomocí kartáčku vyčistěte filtr.
5. Znovu nainstalujte přívodní filtr a znovu připojte hadici na přívod vody.
6. Přívodní filtr čistěte každé 3 měsíce, abyste zajistili normální provoz spotřebiče.

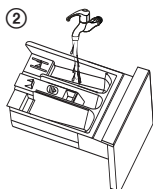


Čištění dávkovače pracího prostředku

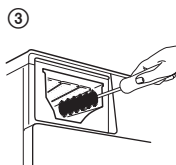
1. Zatlačte tlačítko uvolnění [], které se nachází na krytu přihrádky pro aviváž, a vytáhněte dávkovač z otvoru. Vyčistěte vnitřek otvoru dávkovače kartáčkem.
2. Zvedněte kryt přihrádky pro aviváž z dávkovače a umyjte všechny drážky vodou.
3. Vraťte kryt přihrádky pro aviváž na své místo a zatlačte dávkovač do původní polohy.



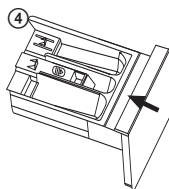
Vytáhněte zásuvku dávkovače stisknutím A



Vyčistěte dávkovač pracího prostředku a kryt přihrádky pro aviváž pod vodou



Vyčistěte vnitřní části jemným kartáčkem



Zasuňte dávkovač pracího prostředku na své místo

Poznámka!

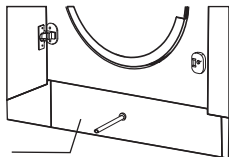
- Na čištění plastových částí nepoužívejte abrazivní nebo žíravé prostředky.
- Dávkovač pracího prostředku čistěte každé 3 měsíce, abyste zajistili normální provoz spotřebiče.

■ Čištění filtru vypouštěcího čerpadla

⚠ Varování!

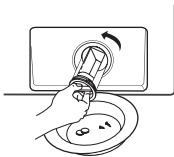
- Dávejte pozor na horkou vodu!
- Nechte vodu vychladnout.
- Před čištěním odpojte spotřebič od elektrické sítě, abyste předešli úrazu elektrickým proudem.
- Filtr vypouštěcího čerpadla dokáže přefiltrovat příze a malé cizí prvky z praní.
- Filtr čistěte pravidelně, abyste zajistili normální provoz pračky.
- Filtr čistěte pravidelně každé 3 měsíce, abyste zabezpečili normální provoz spotřebiče.

①



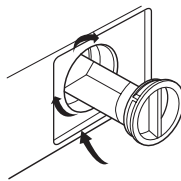
Po odpojení napájení vytáhněte spodní kryt.

②



Otáčejte filtrem, jak je znázorněno na obrázku, a vyjměte ostatní věci.

③



Po odstranění všech částí znovu nainstalujte každou část zpět.

⚠ Upozornění!

- Ujistěte se, zda jsou kryt ventilu a nouzová vypouštěcí hadice správně nainstalovány, kryty by měly být zasunuty tak, aby byly zarovnány s plotnami otvorů, v opačném případě by mohlo dojít k úniku vody.

■ Řešení problémů

Vždy, když se vyskytnou problémy se spotřebičem, zkontrolujte, zda je můžete vyřešit podle následujících tabulek. Pokud problém přetrvává, kontaktujte servisní středisko.

Problém	Možná příčina	Řešení
Nelze spustit spotřebič.	Dvířka nejsou zavřena správně. Došlo k zaseknutí oblečení.	Opět jej spusťte po zavření dvířek. Zkontrolujte, zda nedošlo k zaseknutí nějakého oblečení.
Nelze otevřít dvířka.	Aktivoval se systém bezpečnostní ochrany.	Odpojte napájecí kabel a znovu spusťte pračku.
Došlo k úniku vody.	Připojení mezi přívodní hadicí nebo vypouštěcí hadicí není těsné.	Zkontrolujte a upevněte vodovodní hadice. Zkontrolujte a vyčistěte vypouštěcí hadici.
V dávkovači jsou zbytky pracího prostředku.	Prací prostředek je navlhčený nebo nahromaděný.	Vyčistěte a utřete dávkovač pracího prostředku.
Nerozsvítí se indikátor nebo displej.	Problém s PC deskou nebo připojením kabelového svazku.	Vypněte napájení a zkontrolujte, zda je síťová zástrčka správně připojena.
Abnormální hluk.	Upevňovací šrouby jsou stále na svém místě. Podlaha není pevná ani rovná.	Zkontrolujte, zda byly odstraněny upevňovací šrouby. Ujistěte se, zda je spotřebič nainstalován na pevné a rovné podlaze.

Chybové kódy

Popis	Možná příčina	Řešení
E30	Dvířka nejsou zavřena správně.	Opět spusťte spotřebič po zavření dvířek.
E10	Problém se vstřikováním vody v průběhu praní.	Zkontrolujte, zda není tlak vody příliš nízký. Dotáhněte vodovodní potrubí. Vyčistěte filtr přívodu vody.
E21	Nadměrný čas vypouštění vody.	Zkontrolujte, zda není zablokována vypouštěcí hadice.
E12	Voda protéká.	Restartujte spotřebič.
EXX	Jiné problémy.	Restartujte spotřebič. Pokud problém stále přetrvává, kontaktujte servisní středisko.

■ Zákaznický servis

Náhradní díly pro váš spotřebič jsou k dispozici minimálně 10 let.
V případě dotazů kontaktujte náš zákaznický servis na uvedené adrese.

Varování!

Nebezpečí úrazu elektrickým proudem

- Nikdy nezkoušejte opravovat spotřebič, o kterém se předpokládá, že je vadný.
- Můžete tak ohrozit životy svých i budoucích uživatelů. Tyto opravy mohou provádět pouze autorizovaní odborníci.
- Nesprávná oprava vede ke ztrátě záruky a následnému poškození, které nelze rozeznat!

Přeprava

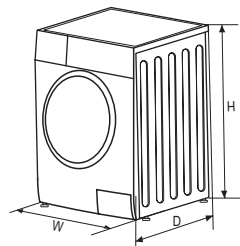
DŮLEŽITÉ KROKY PŘI PŘEPRAVĚ SPOTŘEBIČE

- Odpojte spotřebič od elektrické zásuvky a zavřete uzávěr přívodu vody.
- Zkontrolujte, zda jsou dvířka a dávkovač pracího prostředku správně zavřena.
- Odpojte přívodní potrubí vody a vypouštěcí hadici od domovní instalace.
- Nechte vodu zcela vytéct ze spotřebiče (viz „Čištění filtru vypouštěcího čerpadla“)
- Důležité: Znovu namontujte 4 přepravní šrouby v zadní části spotřebiče.
- Tento spotřebič je těžký. Přpravujte jej opatrně. Při zvedání nikdy nedržte žádnou vyčnívající část spotřebiče. Dvířka spotřebiče nelze použít jako držadlo.

■ Technické údaje

Napájení elektrickou energií	220 - 240 V ~ 50 Hz
MAX. proud	10 A
Standardní tlak vody	0,05 MPa ~ 1 MPa

Model	PLWDI 1486 BBI
Napájení elektrickou energií	220 - 240 V ~ 50 Hz
Kapacita praní	8,0 kg
Kapacita sušení	6,0 kg
Rozměry (Š x H x V)	595 x 540 x 825
Hmotnost	64 kg
Jmenovitý výkon	1900 W
Výkon sušení	1300 W



■ Vestavná instalace

Dodatek

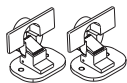
Samošezné
šrouby (ST4*12)



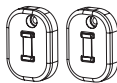
Samošezné
šrouby (M5*12)



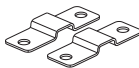
Závěsy



Magnet



Rozpěrka



Papírová
šablona



Nástroje

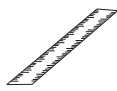
Šroubovák



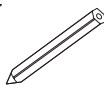
Automatický
šroubovák



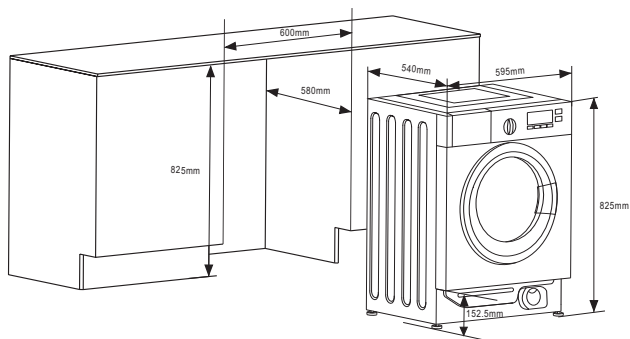
Pravítko



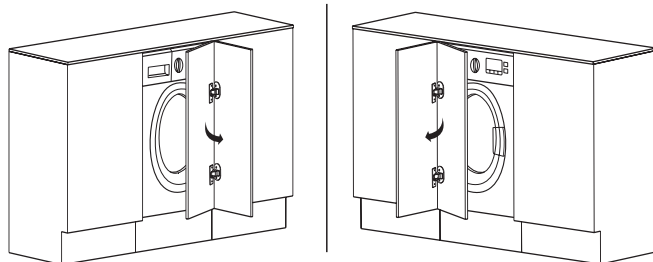
Tužka

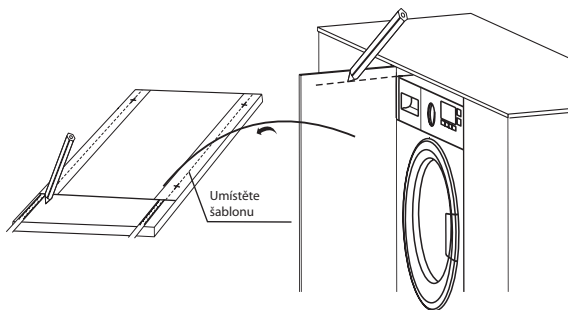


Instalační kroky

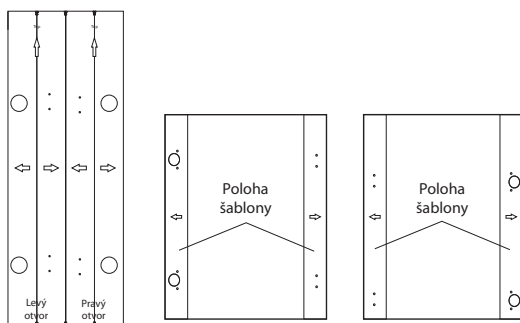


Přehled

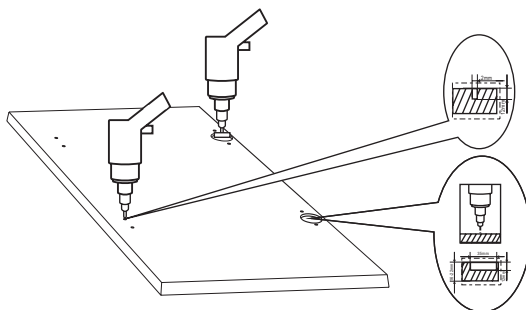




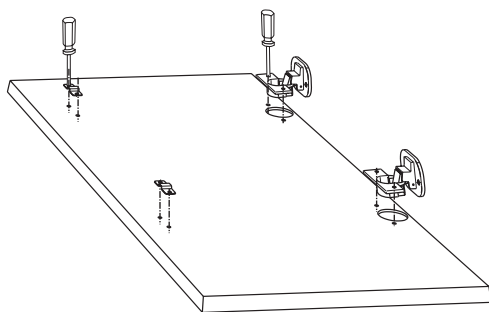
Udělejte značku na dvířkách



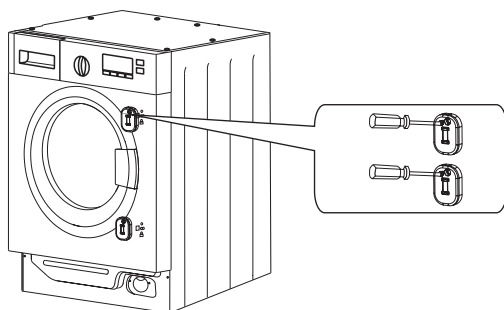
Umístěte šablonu na dvířkách.



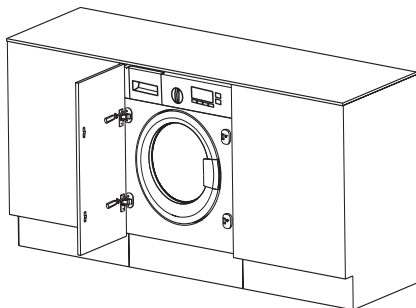
Vyvrtejte otvory do dvířek.



Nainstalujte závěsy a rozpěry.



Nainstalujte magnety.



⚠ Varování!

- Při instalaci spotřebiče do kuchyňské linky se ujistěte, je-li to možné, zda jsou hadice umístěny v jednom ze dvou výklenků na zadní straně spotřebiče. Pomůže to zabránit zalomení nebo zauzlení hadic.

Informační list

PHILCO 

NAŘÍZENÍ KOMISE V PŘENESENÉ PRÁVOMOCI (EU) 2019/2014 o uvádění spotřeby energie na energetických štítcích praček pro domácnost a praček se sušičkou pro domácnost

Název nebo ochranná známka výrobce: PHILCO

Adresa výrobce: FAST ČR, a.s., U Sanitasu 1621, Říčany 251 01, Czech Republic

Identifikační značka modelu: PLWDI 1486 BBI

Základní specifikace: Vestavná pračka se sušičkou combo

Parametr	Hodnota		Parametr	Hodnota	
Jmenovitá kapacita (v kg)	Jmenovitá kapacita ^(b)	8,0	Rozměry v cm	Výška	83
	Jmenovitá prací kapacita ^(a)	6,0		Šířka	60
				Hloubka	54
Index energetické účinnosti	EEI _W ^(a)	60	Třída energetické účinnosti*	EEI _W ^(a)	B
	EEI _{WD} ^(b)	78,4		EEI _{WD} ^(b)	E
Index prací účinnosti	I _W ^(a)	1,031	Účinnost máchání (g / kg suché textilie)	I _R ^(a)	5,0
	J _W ^(b)	1,031		J _R ^(b)	5,0
Spotřeba energie v kWh na cyklus pro prací cyklus domácí pračky se sušičkou během programu eco 40-60 při kombinaci plného a částečného naplnění. Skutečná spotřeba energie bude záviset na způsobu používání spotřebiče.	0,545		Spotřeba energie v kWh za prací a sušící cyklus pračky se sušičkou pro domácnost při kombinaci plného a polovičního zatížení. Skutečná spotřeba energie bude záviset na způsobu používání spotřebiče.	3,600	
Spotřeba vody v litrech na cyklus, pro program eco 40-60 při kombinaci plného a částečného naplnění. Skutečná spotřeba vody bude záviset na způsobu používání spotřebiče a na tvrdosti vody.	48		Spotřeba vody v litrech na cyklus, na prací a sušící cyklus pračky se sušičkou pro domácnost při kombinaci plného a polovičního zatížení. Skutečná spotřeba vody bude záviset na způsobu používání spotřebiče a na tvrdosti vody.	90	

Maximální teplota 39 uvnitř zpracovávaných textilních výrobků (ve °C) pro prací cyklus pračky se sušičkou pro domácnost, za použití programu eco 40–60.	Jmenovitá prací kapacita	38	Maximální teplota uvnitř zpracovávaných textilních výrobků (ve °C) pro prací cyklus pračky se sušičkou pro domácnost, za použití cyklu praní a sušení.	Jmenovitá kapacita	39
	Polovina	38		Polovina	27
	Čtvrtina	21			
Otáčky při odstředování (ot/ min) ^(a)	Jmenovitá prací kapacita	1400	Vážený zbytkový obsah vlhkosti (%) ^(a)	53,9	
	Polovina	1400			
	Čtvrtina	1400			
Trvání programu Eco 40-60 (h: min)	Jmenovitá prací kapacita	3:38	Třída účinnosti sušení odstředováním ^(a)	B	
	1/2 náplň	2:48			
	1/4 náplň	2:48			
Úroveň emisí hluku šířeného vzduchem během fáze odstředování při pracím cyklu v programu eco 40-60 při jmenovité kapacitě (v dB(A) re 1 pW)	76		Doba trvání cyklu praní a sušení (h:min)	Jmenovitá kapacita	9:30
				Polovina	6:40
Typ spotřebiče	Vestavná		Třída akustických emisí hluku ve vzduchu během cyklu odstředování pro program eco 40-60 při jmenovité mycí kapacitě	B	
Vypnutý stav (W) (v příslušných případech)	0,5		Pohotovostní režim (W) (v příslušných případech)	1,00	
Odložený start (W) (v příslušných případech)	4		Pohotovostní režim při připojení na síť (W) (v příslušných případech)	neuveďeno	
Minimální doba trvání záruky nabízené dodavatelem: 24 měsíců					
Tento výrobek byl navržen tak, aby během pracího cyklu uvolňoval ionty stříbra			Ne		
Další informace:					
Odkaz na internetové stránky dodavatele, kde jsou uvedeny informace podle přílohy II části 9 nařízení (EU) 2019/2023: www.philco.cz					

^(a) pro program eco 40–60.

^(b) pro cyklus praní a sušení.

TECHNICKÉ INFORMACE

Technické informace se nachází na typovém štítku na vnitřní straně spotřebiče a na energetickém štítku. QR kód, na dodaném energetickém štítku, obsahuje odkaz na registraci spotřebiče v databázi EU Eprel. Uchovejte si energetický štítek, návod k použití, spolu s dalšími dokumenty dodanými s přístrojem.

INFORMACE O TESTOVÁNÍ

Dodané zařízení je v souladu s EcoDesignem a EN 60456;2016/A11:2020, EN 60456;2016, CLC/TS 50707:2020, CLC/TS 50677:2019, EN 50564:2011, EN 60704-1:2010+A11:2012, EN IEC 60704-2-16:2019+A11:2020, EN 60704-3:2019, EN IEC 62512:2020, EN IEC 62512:2020/A11:2020. V případě dalších dotazů se obraťte na výrobce.

PÉČE O ZÁKAZNÍKA A SERVIS

Vždy používejte pouze originální náhradní díly.

Označení modelu a sériové číslo naleznete na typovém štítku. Polohu typového štítku je možné změnit bez předchozího upozornění.

Originální náhradní díly pro některé konkrétní komponenty jsou k dispozici minimálně 7 nebo 10 let. Závisí to na typu komponentu a na uvedení posledního spotřebiče daného modelu na trh.

Při kontaktování našeho autorizovaného servisu mějte k dispozici modelové označení, sériové číslo a popis závady.

Pro stažení dokumentů navštivte www.philco.cz.

Pro nahlášení závady a získání dalších servisních informací navštivte <https://philco.cz/podpora-a-servis>.

Změny vyhrazeny bez předchozího upozornění.

POKYNY A INFORMACE O LIKVIDACI POUŽITÝCH BALENÍ MATERIÁLŮ

Obalové materiály zlikvidujte na veřejném místě pro likvidaci odpadu.

LIKVIDACE POUŽITÝCH ELEKTRICKÝCH A ELEKTRONICKÝCH SPOTŘEBIČŮ



Význam symbolu na výrobku, jeho příslušenství nebo obalu znamená, že s tímto výrobkem nesmí být zacházeno jako s domovním odpadem. Tento výrobek zlikviduje na příslušném sběrném místě pro recyklaci odpadu z elektrických a elektronických zařízení. Popřípadě je možné v některých státech Evropské unie nebo jiných evropských státech vrátit své výrobky místnímu prodejci, v případě koupě obdobného nového výrobku. Správná likvidace tohoto výrobku pomůže ušetřit cenné přírodní zdroje a pomoci při prevenci případného negativního vlivu na životní prostředí a lidské zdraví, ke kterému by mohlo dojít v důsledku nesprávné likvidace odpadu. Podrobnější informace získáte od místního úřadu nebo v nejbližším středisku pro sběr odpadu. Nesprávná likvidace tohoto typu odpadu může podléhat vnitrostátním předpisům o pokutách.

Pro podnikatelské subjekty v Evropské unii

Chcete-li zlikvidovat elektrické nebo elektronické zařízení, vyžádejte si potřebné informace od svého prodejce nebo dodavatele.

Likvidace v ostatních státech mimo Evropskou unii

Chcete-li zlikvidovat tento výrobek, vyžádejte si potřebné informace o správném způsobu likvidace od místních úřadů nebo svého prodejce.



Tento výrobek splňuje všechny základní požadavky nařízení EU, které se na něj vztahují.

Změny v textu, designu a technických údajích se mohou vyskytnout bez předchozího upozornění a vyhrazujeme si právo provést tyto změny.

Originál tohoto návodu k obsluze je v českém jazyce.

Výrobce/Manufacturer:
Fast ČR, a.s.
U Sanítasu 1621
Říčany 251 01, CZECH REPUBLIC

Distributor:
FAST PLUS, a.s.
Na pántoch 18
831 06 Bratislava, SLOVAKIA

PHILCO[®] 

is a pending or registered trademark of Electrolux Home Products, Inc. and used under a license from Electrolux Home Products, Inc.