

SENCOR®

SFD 3109BK



SUŠIČKA POTRAVIN

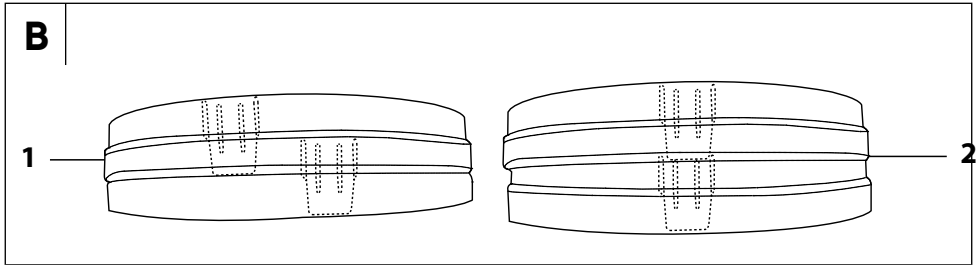
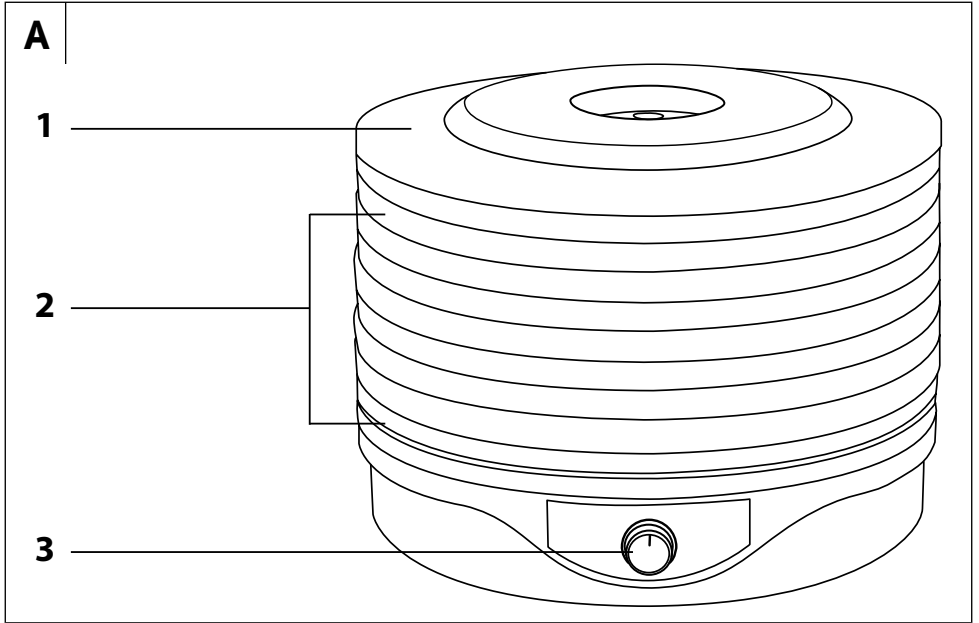
Návod k použití v originálním jazyce



SENCOR®

SFD 3109BK





Důležité bezpečnostní pokyny

ČTĚTE POZORNĚ A USCHOVEJTE JE PRO BUDOUCÍ POUŽITÍ.

- Tento spotřebič mohou používat děti ve věku 8 let a starší a osoby se sníženými fyzickými, smyslovými nebo mentálními schopnostmi nebo s nedostatkem zkušeností a znalostí, pokud jsou pod dozorem nebo byly poučeny o používání spotřebiče bezpečným způsobem a rozumí případným nebezpečím.
- Děti si se spotřebičem nesmějí hrát. Čištění a údržbu prováděnou uživatelem nesmějí provádět děti, pokud nejsou starší 8 let a pod dozorem.
- Pokud je přívodní kabel poškozen, jeho výměnu svěřte odbornému servisnímu středisku, aby se zabránilo vzniku nebezpečné situace. Spotřebič s poškozeným přívodním kabelem je zakázáno používat.
- Děti mladší 8 let se musí držet mimo dosah spotřebiče a jeho přívodu.
- Před připojením přístroje k síťové zásuvce se ujistěte, že napětí uvedené na štítku spotřebiče odpovídá napětí ve vaší zásuvce.
- Voda a elektrický proud jsou nebezpečnou kombinací. Nikdy nepoužívejte přístroj v bezprostředním okolí vany, sprchy nebo bazénu.

- Nikdy nepoužívejte příslušenství, které není dodáváno s tímto přístrojem, nebo není určeno pro tento přístroj.
- Přístroj neumísťujte na parapety oken.
- Ujistěte se, že se síťový kabel a vidlice nemohou dostat do kontaktu s vodou nebo vlhkostí.
- Přístroj umísťujte vždy na rovný, suchý povrch.
- Přístroj nepostříkujte vodou, ani jinou tekutinou. Spodní část přístroje, ke které je přiveden síťový kabel neponořujte do vody, nebo jiné tekutiny. Do přístroje nelijte vodu, ani jiné tekutiny.
- Přístroj je určen pro použití v domácnostech. Nepoužívejte jej v průmyslovém prostředí, ani venku!
- V blízkosti přístroje nepoužívejte spreje.
- Pokud bude přístroj používán v blízkosti dětí, dbejte zvýšené opatrnosti a místo pro instalaci zvolte tak, aby byl umístěn mimo jejich dosah.
- Pokud nebudete přístroj používat, odpojte jej od elektrické sítě. Před čištěním, či přemístěním postupujte stejným způsobem. Před rozložením jeho částí jej nechte vychladnout.
- Nezapojujte napájecí kabel do zásuvky, jsou-li jednotlivá patra přístroje obrácena (skladovací pozice) a nepřevracejte jej do skladovací pozice, jestliže není úplně chladný.
- Přístroj nepokládejte na elektrický, ani plynový vaříč nebo v jeho blízkosti, neumísťujte jej v blízkosti otevřeného ohně a jiných přístrojů nebo zařízení, která jsou zdroji tepla.
- Nepoužívejte poškozený přístroj, přístroj s poškozeným síťovým kabelem, nebo s poškozenou vidlicí síťového kabelu.

- V žádném případě neopravujte přístroj sami, na přístroji neprovádějte žádné úpravy – nebezpečí úrazu elektrickým proudem! Veškeré opravy a seřízení tohoto přístroje svěřte odborné firmě/servisu. Zásahem do přístroje během platnosti záruky se vystavujete riziku ztráty záručních plnění.
- Nepokládejte síťový kabel přístroje v blízkosti horkých ploch, nebo přes ostré předměty. Na síťový kabel nepokládejte těžké předměty, kabel umístěte tak, aby se po něm nešlapalo, aby se o něj nezakopávalo. Dbejte na to, aby napájecí kabel nevisel přes okraj stolu, nebo aby se nedotýkal horkého povrchu
- Neodpojujte přístroj od síťové zásuvky tahem za síťový kabel – nebezpečí poškození síťového kabelu / síťové zásuvky. Kabel od zásuvky odpojujte tahem za vidlici síťového kabelu.
- Nepoužívejte přístroj k jiným účelům, než pro které je určen.
- Nepoužívejte tento přístroj, jestliže je poškozen napájecí kabel nebo zástrčka, v případě, že nefunguje správně, je-li poškozen nebo byl-li upuštěn na zem.



Upozornění:

Tento spotřebič není určen k ovládní prostřednictvím programátoru, vnějšího časového spínače nebo dálkového ovládní.

- Tento přístroj je určen pouze pro použití v domácnosti!
- Nemyjte jej v automatické myčce nádobí!

CZ Sušička potravin

Návod k použití

- Před použitím tohoto spotřebiče se prosím seznámte s návodem k jeho obsluze, a to i v případě, že jste již obeznáni s používáním spotřebičů podobného typu. Používejte spotřebič pouze tak, jak je popsáno v tomto návodu k použití. Návod uschovejte pro případ další potřeby.
- Minimálně po dobu trvání zákonného práva z vadného plnění, příp. záruky za jakost doporučujeme uschovat originální přepravní karton, balící materiál, pokladní doklad a potvrzení o rozsahu odpovědnosti prodávajícího nebo záruční list. V případě přepravy doporučujeme zabalit spotřebič opět do originální krabice od výrobce.

POPIS SPOTŘEBIČE

- A1** Víko **A3** Tlačítko vypnout / zapnout a regulátor teploty
- A2** Podnosy

NASTAVENÍ VÝŠKY MEZI PODNOSY

- Sušička potravin nabízí dvě možnosti nastavení výšky pater. Pro nastavení nižší (základní) výšky na sebe položte sušící podnosy tak, jak je vyznačeno na **B1**. Podnosy natočte tak, aby jazýčky, které jsou ve spodní části podnosů, byly umístěny vedle drážek, které se nachází v horní části každého podnosu.
- Pro nastavení rozestupu natočte a položte na sebe podnosy tak, aby jazýčky přesně zapadly na drážky, jak je vyznačeno na **B2**.

ZAPNUTÍ PŘÍSTROJE

- Přístroj zapojte do elektrické sítě a otočením tlačítka **A3** ve směru hodinových ručiček zapnete přístroj a nastavte požadovanou teplotu sušení.

STRÍDÁNÍ PODNOSŮ

- Tato sušička potravin je důmyslně konstruována na základě proudění horkého vzduchu k odvádění vlhkosti z potravin. Podnosy by měly být během sušení vyměňovány k zajištění stejnoměrného vysušení obsahu. Podnosy nejbližší dna jsou vystaveny největšímu teplu – zde vysušení probíhá rychleji.
- Jednoduše je tedy vyjměte a položte do vyšších pater, podnosy umístěné nahoře položte blíže ke spodní části sušičky.

PAMATUJTE

- 1) Nejlepších výsledků dosáhnete, jestliže používáte kvalitní potraviny. Sušte vždy čerstvé, kvalitní potraviny, špatný kus může ovlivnit kvalitu celého obsahu sušičky.
- 2) Je důležité, aby potraviny byly čisté – důkladně je omyjte, měkké nebo zkažené kusy vyjměte. Dbejte na to, abyste měli čisté ruce, to se týká i kuchyňských nástrojů a jednotlivých podnosů sušičky, které používáte k přípravě potravin.
- 3) Doba sušení je různá a závisí na množství potravin, tloušťce jednotlivých kusů, jejich velikosti, vlhkosti vzduchu a množství vlhkosti obsažené přímo v potravinách.
- 4) Před kontrolou vysušenosti potravin je nechte zchladnout.
- 5) Podnosy mohou být v případě potřeby zcela zaplněny, jednotlivé kusy se mohou skoro dotýkat, ale nesmí se nepřekrývat.
- 6) Ve vysušených potravinách může zůstat asi 6–10 % vlhkosti bez rizika jejich zkažení. Mnoho vysušených potravin bude mít kožnatou konzistenci podobnou lékořici.
- 7) Strídejte podnosy, jakmile si všimnete, že vysušování probíhá nerovnoměrně, nebo je-li sušička zcela zaplněná potravinami.

- 8) K odstranění pecek, jader a stopek švestek, hroznů, třešní je vysušte na 50 % a pak odstraňte pecky, jádra atd. Tím zabráníte úniku šťávy z potravin.

TABULKA DOPORUČENÝCH ČASŮ SUŠENÍ POTRAVIN

- Uvedené časy jsou přibližné a závisí na pokojové teplotě, vlhkosti ovzduší, vlhkosti vysoušených potravin a na tom, jak tence jsou potraviny nakrájeny. Přírodní šťavnatost potravin se liší. Ovocný cukr u některých druhů si vyžaduje delší dobu sušení.

| Potravina | Příprava | Test vysušení | Doba vysušení |
|-----------|---|---|---------------|
| Jablka | Zbavte je stupky, jader a nakrájejte na plátky nebo kroužky. Před vložením do sušičky je 2 minuty máčejte. Pak je vysušte a položte na sušící podnos. | Jsou měkké | 4–15 hodin |
| Merušky | Vysušte je rozkrojené napůl, nebo rozkrájené na čtvrtky. Před sušením je upravte, tak aby byla zachována barva a nebyla poškozena slupka ovoce. | Jsou měkké | 8–36 hodin |
| Houby | Vyberte čerstvé, mladé houby. Odstraňte nečistoty kartáčkem nebo vlhkým hadříkem. Nakrájejte, zkratke nebo vysušte vcelku – to závisí na jejich velikosti | Kožnaté až křehké – to závisí na jejich velikosti a stáří | 3–10 hodin |

Pro více doporučených časů sušení dalších typů potravin prosím navštivte naše webové stránky.



UDRŽOVÁNÍ A OŠETŘOVÁNÍ

- Před čištěním přístroj vypněte a odpojte jej od elektrické sítě.
- Pro čištění jednotlivých podnosů sušičky potravin postačí hadřík zvlhčený v mírném roztoku saponátového čistícího přípravku, v případě většího znečištění můžete jednotlivé podnosy umýt pod vlažnou tekoucí vodou.
- Pro čištění přístroje nepoužívejte ředidla nebo rozpouštědla, popř. čisticí prostředky způsobující ořez – mohou narušit povrchovou úpravu.
- Pokud nebudete přístroj používat, uložte jej na suchém místě mimo dosah dětí. Pro uložení přístroje můžete (po jeho předchozím rozebrání) použít jeho přepravní karton.
- Před prvním použitím je třeba všechny části příslušenství (jednotlivé sušící pater, víko) sušičky důkladně omyt horkou vodou za použití kuchyňského saponátu a poté opláchnout pitnou vodou.
- Před prvním použitím rovněž doporučujeme uvést přístroj do chodu naprázdno a nechat v provozu po dobu min. 4 hodin. Po vypnutí nechte přístroj a všechny části jeho příslušenství ochladit a vyvětrat, aby byly zbaveny případného zápachu.

TECHNICAL SPECIFICATIONS

| | |
|--|-----------|
| Rated voltage..... | 220-230 V |
| Rated frequency..... | 50 Hz |
| Rated power input..... | 250 W |
| Electrical shock protection class..... | II |
| Noise level | 20 dB(A) |

The declared noise emission level of the appliance is 20 dB(A), which represents a level A of acoustic power with respect to a reference acoustic power of 1 pW.

Explanation of technical terminology

Safety class for electrical shock protection:

Class II – Electrical shock protection is provided by double or heavy-duty insulation.

Due to continuous improvement of the appliance, the manufacturer reserves the right to make changes to the text, design and technical specifications without prior notice.

.....

POKYNY A INFORMACE O NAKLÁDÁNÍ S POUŽITÝM OBALEM

Použitý obalový materiál odložte na místo určené obcí k ukládání odpadu.

LIKVIDACE POUŽITÝCH ELEKTRICKÝCH A ELEKTRONICKÝCH ZAŘÍZENÍ



Tento symbol na produktech anebo v průvodních dokumentech znamená, že použité elektrické a elektronické výrobky nesmí být přidány do běžného komunálního odpadu. Ke správné likvidaci, obnově a recyklaci předejte tyto výrobky na určená sběrná místa. Alternativně v některých zemích Evropské unie nebo jiných evropských zemích můžete vrátit své výrobky místnímu prodejci při koupi ekvivalentního nového

produktu.

Správnou likvidací tohoto produktu pomůžete zachovat cenné přírodní zdroje a napomáháte prevenci potenciálních negativních dopadů na životní prostředí a lidské zdraví, což by mohly být důsledky nesprávné likvidace odpadů. Další podrobnosti si vyžádejte od místního úřadu nebo nejbližšího sběrného místa.

Při nesprávné likvidaci tohoto druhu odpadu mohou být v souladu s národními předpisy uděleny pokuty.

Pro podnikové subjekty v zemích Evropské unie

Chcete-li likvidovat elektrická a elektronická zařízení, vyžádejte si potřebné informace od svého prodejce nebo dodavatele.

Likvidace v ostatních zemích mimo Evropskou unii

Tento symbol je platný v Evropské unii. Chcete-li tento výrobek zlikvidovat, vyžádejte si potřebné informace o správném způsobu likvidace od místních úřadů nebo od svého prodejce.



Tento výrobek splňuje veškeré základní požadavky směrnice EU, které se na něj vztahují.

