

Autochladnička

Návod k obsluze

CZ



SENCOR®

SCM 1025

Před uvedením tohoto výrobku do provozu se, prosím, seznamte s návodem k jeho obsluze, a to i v případě, že jste již obeznáni s používáním výrobků podobného typu. Výrobek používejte pouze tak, jak je popsáno v tomto návodu k obsluze. Návod uschovejte pro případ další potřeby.

Minimálně po dobu záruky doporučujeme uschovat originální obal včetně vnitřního balicího materiálu, pokladní doklad a záruční list. V případě přepravy zabalte přístroj zpět do originální krabice od výrobce, zajistíte si tak maximální ochranu výrobku při případném transportu (např. stěhování nebo odeslání do servisního střediska).

OBSAH

BEZPEČNOSTNÍ INSTRUKCE	3
ÚČEL POUŽITÍ	4
TECHNICKÝ POPIS.....	4
OVLÁDÁNÍ	5
ČIŠTĚNÍ A ÚDRŽBA.....	6
ODSTRAŇOVÁNÍ PROBLÉMŮ.....	7
TECHNICKÉ ÚDAJE.....	7
POKYNY A INFORMACE O NAKLÁDÁNÍ S POUŽITÝM OBALEM	8
LIKVIDACE POUŽITÝCH ELEKTRICKÝCH A ELEKTRONICKÝCH ZAŘÍZENÍ	8

Pečlivě si, prosím, přečtete následující bezpečnostní instrukce.

BEZPEČNOSTNÍ INSTRUKCE

Obecná opatření

- Nepoužívejte zařízení, je-li viditelně poškozené.
- Zkontrolujte, zda nejsou větrací otvory zakryty.
- Opravu zařízení může provádět pouze autorizované servisní středisko nebo podobně kvalifikovaná osoba. Neodborné opravy zvyšují riziko úrazu nebo poškození.
- Nepoužívejte žádné elektronické přístroje uvnitř zařízení, pokud nejsou doporučeny samotným výrobcem.
- Tento přístroj není určen pro osoby (včetně dětí) se sníženou fyzickou, smyslovou nebo mentální schopností nebo osoby s omezenými zkušenostmi a znalostmi, pokud nad nimi není veden odborný dohled nebo podány instrukce zahrnující použití tohoto přístroje osobou odpovědnou za jejich bezpečnost.
- Toto zařízení není hračka. Děti by měly být pod dozorem, aby se zajistilo, že si s přístrojem nebudou hrát.
- Potraviny ukládejte do chladicího zařízení v jejich originálním balení nebo odpovídající nádobě.
- Toto chladicí zařízení není vhodné pro ukládání nebo přenos leptavých látek, rozpouštědel apod.
- Zkontrolujte, zda elektrické napětí uvedené na typovém štítku odpovídá zdroji energie, ke které mu chcete zařízení připojit.
- Zařízení zapojujte výhradně následovně:
 - přívodní kabel 12 V zapojujte výhradně do zásuvky se stejným napětím odpovídajícího tvaru
- Nevytahujte zástrčku ze zásuvky tahem za přívodní kabel.
- Jestliže je přívodní kabel poškozen, musí být vyměněn autorizovaným servisním střediskem nebo jinou podobně kvalifikovanou osobou, aby se zabránilo vzniku nebezpečné situace.
- Nenechávejte zařízení bez dozoru, je-li připojeno ke zdroji napětí.
- Zástrčku přívodního kabelu odpojte od zásuvky vždy:
 - před čištěním a údržbou
 - po použití

Bezpečný provoz zařízení

- Před použitím zařízení se přesvědčte, že přívodní kabel a jeho zástrčka jsou suché.
- Zásuvku na 12 V (cigaretový zapalovač), ke které budete připojovat zástrčku, udržujte v čistotě prostou cigaretového popela. Při čištění zásuvky nepoužívejte kovové nebo jinak vodivé předměty.
- V automobilech, které umožňují napájet zařízení z 12V zásuvky bez zapnutého motoru, je důležité kontrolovat stav akumulátorů, aby nedošlo k jejich úplnému vybití.
- Neumísťujte zařízení v blízkosti otevřeného ohně nebo jiných zdrojů tepla (topení, přímé slunce, plynová kamna atd.). **Upozornění! Nebezpečí přehřátí!**
- Vždy se ujistěte, že je zajištěna dostatečná cirkulace vzduchu okolo zařízení, aby se zajistilo, že se teplo vznikající v důsledku provozu zařízení nebude okolo zařízení hromadit.
- Nenaplňujte zařízení ledem a nelijte do něj žádné tekutiny.
- Nikdy neponořujte zařízení do vody.
- Chraňte zařízení i přívodní kabel před horkem a vlhkem.
- Pokud je poškozena izolace přívodního kabelu, nedotýkejte se jej holými rukama. Nebezpečí úrazu!
- Máte-li podezření, že zařízení nefunguje správně, okamžitě jej odpojte od zdroje napětí.
- Výrobce není zodpovědný za vzniklé škody či úrazy způsobené nesprávným používáním nebo neodborným zacházením se zařízením.

ÚČEL POUŽITÍ

Zařízení je vhodné pro chlazení potravin a nápojů.

Zařízení bylo vyrobeno pro připojení k 12V zásuvce v automobilu (cigaretový zapalovač), na lodi nebo v karavanu.

Zařízení lze používat při kempování (táboření) a může být používáno i jako úložný prostor na šálky, hrnky apod.

ZAŘÍZENÍ NESMÍ BÝT VYSTAVENO DEŽTI!



Poznámka:

Chcete-li zařízení připojit ke zdroji napětí 220-240 V, je třeba použít adaptér (není součástí dodávky). Na trhu je k dostání adaptér, typ: Y50 SENCOR. Žádejte u svého prodejce.



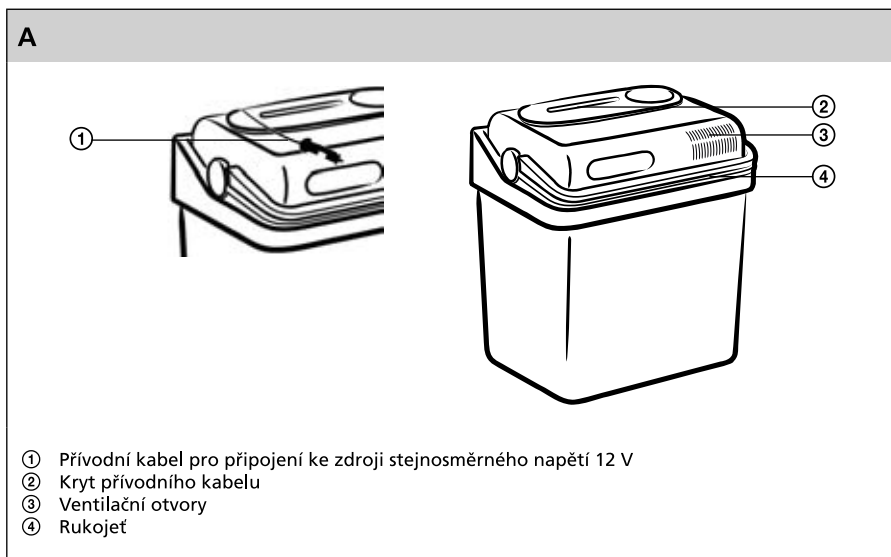
Upozornění:

Jestliže si přejete chladit léky, ujistěte se, že je kapacita chlazení zařízení vhodná pro dané léky.

TECHNICKÝ POPIS

Zařízení je vhodné pro mobilní použití. Dokáže zchladit potraviny a nápoje až o 20 °C pod okolní teplotu nebo je udržuje v chladu. Chladicí systém tohoto zařízení je nevyčerpatelný na bázi Peltierova jevu.

Popis zařízení



OVLÁDÁNÍ



Poznámka:

Než poprvé použijete své nové chladicí zařízení, je třeba, abyste jeho vnitřní prostor, kam budete ukládat potraviny, a vnitřní stranu víka z hygienických důvodů otřeli houbičkou lehce namočenou ve slabém roztoku kuchyňského saponátu (viz kapitola „Čištění a údržba“). Vnitřní prostor poté otřete houbičkou namočenou v čisté vodě a vytřete dosucha.

Tipy na úsporu energie

Vyberte dobře odvětrané místo, které je zároveň chráněno před slunečním světlem.

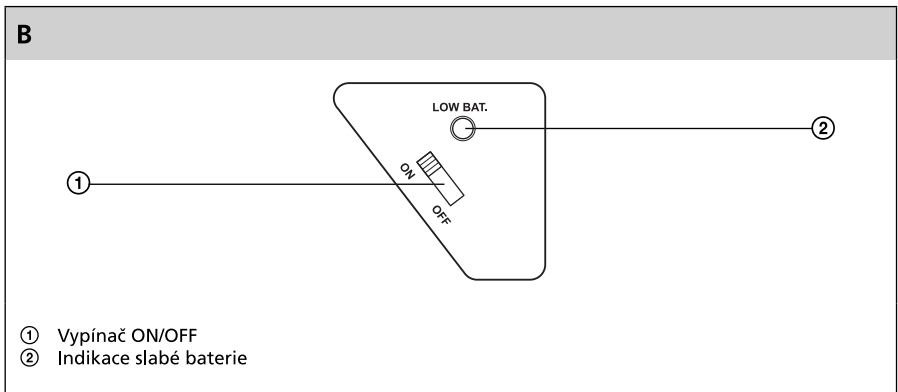
Nechte potraviny před umístěním do zařízení dostatečně vychladnout.

Neotvírejte víko zařízení častěji, než je nezbytné.

Těsnění na vnitřní straně víka pravidelně čistěte.

Ochrana před vybitím autobaterie

Tato autochladnička je vybavena ochranou proti vybití autobaterie. Monitor baterie chrání baterii vašeho vozidla před přílišným vybitím, jestliže je toto zařízení připojeno k palubnímu napájení 12 V. Ovládací panel se nachází pod krytem přívodního kabelu.



- Pro zapnutí monitoru baterie přepněte přepínač (obr. B ①) na ovládacím panelu do polohy „ON“ (Zapnuto).
- Červený LED indikátor (obr. B ②) na ovládacím panelu zobrazuje stav monitoru baterie:
 - **LED indikátor svítí:**
Je k dispozici zapínací napětí ($13,1\text{ V} \pm 0,2\text{ V}$) a chladnička je v provozu.
 - **LED indikátor bliká:**
Bylo dosaženo vypínacího napětí ($11,7\text{ V} \pm 0,2\text{ V}$) a monitor baterie chladničku vypnul.
- Pro vypnutí monitoru baterie přepněte přepínač (obr. B ①) na ovládacím panelu do polohy „OFF“ (Vypnuto).



Upozornění:

Nebezpečí poškození!

Pokud jste připojili chladničku k síťovému napájení 230 V AC (stříd.), vypněte monitor baterie.

**Upozornění:**

JESTLIŽE JE RUKOJEŤ SLOŽENA DOZADU, JE VÍKO UZAMČENO A NELZE ODKLOPIT. NESNAŽTE SE OTEVŘÍT UZAMČENÉ VÍKO NÁSILÍM.

VÍKO LZE ODKLOPIT POUZE V PŘÍPADĚ, ŽE RUKOJEŤ SMĚRUJE DOPŘEDU.

**Poznámka:**

Jako všem chladičím zařízením musí být i tomuto zařízení zajištěn dostatečný prostor pro ventilaci, aby se teplo okolo zařízení nehromadilo. Jinak nemůže být zajištěn správný provoz. Umístěte zařízení na rovný a stabilní povrch. Připojte 12V přívodní kabel do zásuvky zapalovače nebo do 12V zásuvky v autě.

**Poznámka:**

Uzavřete zařízení pomocí pevného stisknutí víka. Zařízení začne chladit.

**Upozornění:**

Ujistěte se, že předměty umístěné uvnitř zařízení jsou vhodné pro chlazení na danou teplotu. Jestliže chcete zařízení vypnout, vytáhněte přívodní kabel.

Připojení k cigaretovému zapalovači**Poznámka:**

Jestliže připojíte zařízení k cigaretovému zapalovači v autě, je třeba, aby zapalování bylo zapnuto, aby bylo zařízení napájeno energií.

ČIŠTĚNÍ A ÚDRŽBA**Upozornění:**

Před čištěním zařízení vytáhněte zástrčku přívodního kabelu ze zásuvky cigaretového zapalovače.

Zařízení udržujte v čistotě. Pravidelně je čistěte lehce navlhčenou houbičkou.

**Upozornění:**

Nemyjte zařízení pod tekoucí vodou ani v myčce na nádobí.

**Upozornění:**

Pro čištění nepoužívejte brusné čisticí prostředky ani tvrdé předměty. Mohlo by dojít k poškrábání nebo poškození zařízení.

ODSTRAŇOVÁNÍ PROBLÉMŮ

Závada	Možná příčina	Odstranění
Zařízení nefunguje.	Ve 12V zásuvce (cigaretového zapalovači) auta není elektrické napětí.	Ve většině typů automobilů musí být zapalování zapnuto, aby byl cigaretový zapalovač napájen elektrickým napětím.
Zařízení nechladí (je zapojeno).	Vnitřní ventilátor nebo chladicí jednotka jsou poškozeny.	Tato závada musí být odstraněna autorizovaným servisním střediskem.
Zapojení do 12V zásuvky (cigaretového zapalovače): Zařízení je napájeno, ale nefunguje. Vyměňte zástrčku ze zásuvky a proveďte následující kroky.	Cigaretový zapalovač je znečištěn popelem z cigaret, což je příčina špatného napájení.	Přehřeje-li se 12V zástrčka chladicího zařízení v zásuvce cigaretového zapalovače, buď musí být zásuvka cigaretového zapalovače vyčištěna, nebo 12V zástrčka nebyla správně namontována.
	Pojistka 12V zástrčky je vyhořelá.	Vyměňte pojistku (5A) v 12V zástrčce.
	Pojistka auta je vyhořelá.	Vyměňte pojistku zásuvky auta (obvykle 15A). (Řiďte se prosím pokyny v návodu k vašemu automobilu.)

TECHNICKÉ ÚDAJE

Objem	24 l
Napětí	12 V (stejnoseměrné napětí)
Příkon	47 W
Chladicí kapacita	Až o 20 °C (pod okolní teplotu)
Klimatická třída	N
Izolace	Polyuretanová pěna + cyklopentan (C ₃ H ₁₀)
Rozměry (š x v x h)	39 x 42 x 28 cm
Hmotnost	4,1 kg

Změny v textu a technických parametrech vyhrazeny.

POKYNY A INFORMACE O NAKLÁDÁNÍ S POUŽITÝM OBALEM

Použitý obalový materiál odložte na místo určené obcí k ukládání odpadu.

LIKVIDACE POUŽITÝCH ELEKTRICKÝCH A ELEKTRONICKÝCH ZAŘÍZENÍ

Tento symbol na produktech anebo v průvodních dokumentech znamená, že použité elektrické a elektronické výrobky nesmí být přidány do běžného komunálního odpadu. Ke správné likvidaci, obnově a recyklaci předejte tyto výrobky na určená sběrná místa. Alternativně v některých zemích Evropské unie nebo jiných evropských zemích můžete vrátit své výrobky místnímu prodejci při koupi ekvivalentního nového produktu. Správnou likvidací tohoto produktu pomůžete zachovat cenné přírodní zdroje a napomáháte prevenci potenciálních negativních dopadů na životní prostředí a lidské zdraví, což by mohly být důsledky nesprávné likvidace odpadů. Další podrobnosti si vyžádejte od místního úřadu nebo nejbližšího sběrného místa. Při nesprávné likvidaci tohoto druhu odpadu mohou být v souladu s národními předpisy uděleny pokuty.

Pro podnikové subjekty v zemích Evropské unie

Chcete-li likvidovat elektrická a elektronická zařízení, vyžádejte si potřebné informace od svého prodejce nebo dodavatele.

Likvidace v ostatních zemích mimo Evropskou unii

Tento symbol je platný v Evropské unii. Chcete-li tento výrobek zlikvidovat, vyžádejte si potřebné informace o správném způsobu likvidace od místních úřadů nebo od svého prodejce.



Tento výrobek splňuje veškeré základní požadavky směrnice EU, které se na něj vztahují.

Změny v textu, designu a technických specifikacích se mohou měnit bez předchozího upozornění a vyhražujeme si právo na jejich změnu.