

Lauben
by TIGMON GmbH



reddot design award



VIDEO TUTORIAL

Tired of reading long manuals? Get started quickly with a short video.

www.lauben.com/80197



LAUBEN LOW SUGAR RICE COOKER 1500AT LAUBEN LOW SUGAR RICE COOKER 1500WT

Benutzerhandbuch | User manual | Uživatelský manuál | Uživatelský manuál |
Instrukcja użytkowania | Felhasználói kézikönyv | Navodila za uporabo | Upute za upotrebu

DE

EN

CZ

SK

PL

HU

SLO

HR

DE	Lauben Low Sugar Rice Cooker 1500AT – Benutzerhandbuch Lauben Low Sugar Rice Cooker 1500WT – Benutzerhandbuch	3
EN	Lauben Low Sugar Rice Cooker 1500AT – User manual Lauben Low Sugar Rice Cooker 1500WT – User manual	11
CZ	Lauben Low Sugar Rice Cooker 1500AT – Uživatelský manuál Lauben Low Sugar Rice Cooker 1500WT – Uživatelský manuál	19
SK	Lauben Low Sugar Rice Cooker 1500AT – Uživatelský manuál Lauben Low Sugar Rice Cooker 1500WT – Uživatelský manuál	27
PL	Lauben Low Sugar Rice Cooker 1500AT – Instrukcja obsługi Lauben Low Sugar Rice Cooker 1500WT – Instrukcja obsługi	35
HU	Lauben Low Sugar Rice Cooker 1500AT – Használati útmutató Lauben Low Sugar Rice Cooker 1500WT – Használati útmutató	43
SLO	Lauben Low Sugar Rice Cooker 1500AT – Navodila za uporabo Lauben Low Sugar Rice Cooker 1500WT – Navodila za uporabo	51
HR	Lauben Low Sugar Rice Cooker 1500AT – Upute za upotrebu Lauben Low Sugar Rice Cooker 1500WT – Upute za upotrebu	59

Lauben Low Sugar Rice Cooker 1500AT – Benutzerhandbuch

Lauben Low Sugar Rice Cooker 1500WT – Benutzerhandbuch

Spezifikationen und Eigenschaften

Modell Nr.	LBNRCD1500AT, LBNRCD1500WT
Spannung / Frequenz	220-240 V~ 50/60 Hz
Nennleistung	500 W
Heizmethode	Platte
Gesamtgewicht	3,0 kg
Nettogewicht	2,46 kg
Produktabmessungen	221 x 238 x 232 mm
Volumen	1,5 l
Portionen	3–4 Portionen

SICHERHEITSAUWEISUNGEN – ALLGEMEIN

LESEN SIE VOR DER INBETRIEBNAHME DES GERÄTES BITTE ALLE ANWEISUNGEN. HEBEN SIE DIESE ANLEITUNG FÜR EINEN WEITEREN GEBRAUCH AUF.

DIESES GERÄT IST NUR FÜR DEN BETRIEB IN HAUSHALTEN BESTIMMT.

- Erlauben Sie Kindern oder unberechtigten Personen keine Manipulation mit dem Gerät. Bewahren Sie es außerhalb der Reichweite von Kindern auf.
- Gehen Sie besonders vorsichtig vor, wenn Sie das Gerät in der Nähe von Kindern verwenden.
- Verwenden Sie das Gerät nicht als Spielzeug.
- Die Verpackung enthält kleine Teile, die für Kinder gefährlich sein könnten. Bewahren Sie das Gerät außerhalb der Reichweite von Kindern auf. Tüten und deren Bestandteile stellen ein Erstickungsrisiko dar.
- Lassen Sie das Stromkabel nicht über den Rand der Arbeitsplatte hängen.
- Verwenden Sie das Gerät nicht im Freien oder auf einer feuchten Oberfläche, das könnte zu Kurzschlüssen führen.
- Verwenden Sie kein anderes, als das vom Hersteller empfohlene Zubehör.
- Verwenden Sie das Gerät nicht, wenn das Kabel oder der Stecker beschädigt sind. Lassen Sie diese sofort von einer autorisierten Servicestelle reparieren.
- Bewahren Sie das Gerät fern von Wärmequellen, wie Heizkörpern, Öfen und anderen Geräten auf, die Wärme produzieren. Stellen Sie das Gerät keiner direkten Sonnenstrahlung aus.
- Berühren Sie das Gerät nicht mit feuchten Händen.
- Wenn Sie Zubehör installieren, das Gerät reinigen und pflegen oder wenn das Gerät nicht richtig funktioniert, schalten Sie das Gerät ab und trennen Sie es vom Stromnetz.
- Schalten Sie das Gerät nicht ein, wenn das Zubehör nicht richtig befestigt ist oder wenn sich keine Lebensmittel im Gerät befinden.
- Das Gerät eignet sich nur für den Haushaltsgebrauch und ist nicht für gewerbliche Zwecke bestimmt.
- Tauchen Sie das Stromkabel, den Stecker oder das Gerät nicht in Wasser oder andere Flüssigkeiten.
- Kontrollieren Sie regelmäßig, ob das Gerät und das Stromkabel unbeschädigt sind. Nehmen Sie nie ein beschädigtes Gerät in Betrieb.
- Schalten Sie das Gerät aus und trennen Sie es vom Stromnetz, bevor Sie es reinigen und nachdem Sie es nicht mehr verwenden und lassen Sie es auskühlen.
- Führen Sie keine Reparaturen am Gerät durch. Kontaktieren Sie das autorisierte Servicezentrum.
- Dieses Gerät darf von körperbehinderten Personen, geistig beschränkten Personen oder unerfahrenen Personen nur unter Aufsicht oder dann verwendet werden, wenn Sie über eine sichere Handhabung mit dem Gerät vertraut gemacht wurden und die damit verbundenen Risiken verstanden haben. Das Gerät ist kein Spielzeug für Kinder.
- Dieses Gerät darf mit keinem externen Timer, keiner Fernbedienung oder einem anderen Gerät gesteuert werden, welches das Gerät automatisch einschaltet, da dadurch ein Brandrisiko entstehen könnte, wenn das Gerät zum Zeitpunkt der Inbetriebnahme abgedeckt oder falsch aufgestellt ist.
- Verwenden Sie das Gerät zu keinen anderen Zwecken, als in dieser Anleitung angeführt.
- Entfernen Sie vor der ersten Inbetriebnahme des Gerätes alle Verpackungen und Werbematerialien.
- Vergewissern Sie sich, ob die Netzspannung den Werten entspricht, die auf dem Geräteetikett angeführt sind.
- Lassen Sie das Gerät nie unbeaufsichtigt, wenn es in Betrieb oder an das Stromnetz angeschlossen ist.
- Stellen Sie das Gerät nur auf einer stabilen Oberfläche ab, die hitzebeständig und in einer ausreichenden Entfernung von anderen Wärmequellen ist.
- Manipulieren Sie vorsichtig mit dem Gerät, wenn es heiße Lebensmittel oder Wasser enthält.

DE

EN

CZ

SK

PL

HU

SLO

HR

- Berühren Sie nicht die heiße Oberfläche. Verwenden Sie die Griffe und Tasten.
- Trennen Sie das Gerät vom Stromnetz, wenn Sie es nicht verwenden.
- Öffnen Sie den Deckel des Gerätes vorsichtig, damit Sie sich nicht verbrennen.
- Verwenden Sie das Gerät in einer sicheren Entfernung von brennbaren Materialien, wie Möbeln, Vorhängen, Decken, Papier, Kleidung usw.
- Wenn Sie das Gerät vom Stromnetz trennen, ziehen Sie nie am Stromkabel. Ziehen Sie das Stromkabel immer am Stecker aus der Steckdose.
- Sorgen Sie für eine gute Belüftung, wenn Sie das Gerät verwenden.
- Legen Sie keine Gegenstände auf dem Gerät ab.
- Achten Sie darauf, dass das Gerät nicht zu Boden stürzt und schützen Sie es vor Stößen.
- Für das Gerät gilt eine zweijährige Garantie, wenn nicht anders angeführt. Die Garantie bezieht sich nicht auf Beschädigungen, die durch eine nicht dem Standard entsprechende Nutzung, mechanische Beschädigungen, extreme Bedingungen oder Handlungen im Widerspruch zu den Empfehlungen in der Anleitung oder in Folge der normalen Abnutzung entstehen.
- Der Hersteller, Importeur und auch der Verkäufer haften für keine Schäden, die durch eine falsche Zusammenstellung oder Verwendung des Produktes entstehen.
- Bei Geräten, die an eine Steckdose angeschlossen werden können: Die Steckdose muss sich in der Nähe des Geräts befinden und leicht zugänglich sein.

Sicherheitsmaßnahmen

Betriebsbedingungen

- Das Gerät funktioniert in einer Höhe von 0–2 000 Metern über dem Meeresspiegel.
- Stellen Sie das Gerät auf keine unebenen, feuchten Oberflächen oder in der Nähe von offenem Feuer oder heißen Gegenständen ab (wenn möglich in einer Entfernung von mindestens 30 cm).
- Dampf und Hitze können Wände und Möbel beschädigen und deren Farbe oder Form verändern, deshalb sollten Sie das Gerät mindestens 8 cm von Wänden und Möbeln aufstellen.
- Regale und weitere Lagerräumlichkeiten, in denen das Gerät aufbewahrt wird, müssen über eine entsprechende Lüftung verfügen.
- Stellen Sie das Gerät nicht auf weichen Oberflächen ab (z.B. Teppiche usw.).
- Setzen Sie das Gerät keiner direkten Sonneneinstrahlung aus.
- Das Gerät darf nicht im Freien betrieben werden.

Stromversorgung

- Verwenden Sie keine Stromanschlüsse mit einer anderen Spannung als mit 220 V (AC), sonst könnte ein Brand entstehen.
- Nutzen Sie nur geerdete Steckdosen über 10A, um Brände oder andere Gefahren zu vermeiden.
- Berühren Sie den Stecker nicht mit nassen Händen. Wenn das Stromkabel oder der Stecker nass sind, wischen Sie diese trocken bevor Sie sie verwenden.
- Lassen Sie Kinder ohne Aufsicht nicht mit dem Gerät manipulieren. Das Gerät muss außerhalb der Reichweite von Kindern aufbewahrt werden, damit Unfälle durch Stromschläge, Verbrühungen und weitere Verletzungen vermieden werden.
- Wenn das Stromkabel beschädigt ist, bitten Sie das Servicezentrum dieses auszutauschen. Tauschen Sie das Kabel nie selber aus.
- Trennen Sie das Stromkabel vom Netz bevor Sie das Gerät reinigen oder nach Schäden suchen.
- Verdrehen und biegen Sie das Stromkabel nicht um, dies könnte zu einer Freilegung oder zum Brechen der Stromleiter führen.

Bei der Verwendung

- Legen Sie den Innenbehälter nie auf eine andere Hitzequelle (z.B. Induktionsplatte oder Gaskocher).
- Verwenden Sie ausschließlich jenen Innenbehälter, der in der Verpackung enthalten ist. Verwenden Sie keine Behälter anderer Hersteller, dadurch könnten das Gerät beschädigt oder Verletzungen verursacht werden.
- Schalten Sie das Gerät nicht ein, bevor der Innenbehälter nicht an seinem Platz oder gefüllt ist.
- Geben Sie Speisen und Wasser erst dann in das Gerät, wenn sich der Innenbehälter an seinem Platz befindet.
- Waschen Sie den Innenbehälter nicht, solange das Gerät noch in Betrieb ist.
- Wenn das Gerät eingeschaltet ist, wird es heiß und generiert Dampf. Um Verbrühungen zu vermeiden, kommen Sie mit Ihren Händen und mit Ihrem Gesicht nicht in die Nähe der Öffnungen.
- Decken Sie die Öffnungen zur Ableitung des überschüssigen Dampfes nicht mit Tüchern oder anderen Gegenständen ab, dadurch könnte die obere Abdeckung deformiert und Schäden am Gerät verursacht werden. Verwenden Sie das Gerät nicht bei hohen Temperaturen und bei hoher Luftfeuchtigkeit.
- Waschen Sie den Reis nicht im Innenbehälter. Verwenden Sie einen anderen Behälter zum Reiswaschen und kippen Sie den Reis erst dann in den Innenbehälter. Dadurch verhindern Sie eine Deformation des Innenbehälters und Kratzer an der nicht haftenden Oberfläche.
- Wenn der Innenbehälter deformiert ist, sollten Sie diesen nicht verwenden. Wenn Sie einen neuen Innenbehälter kaufen wollen, kontaktieren Sie unser Personal.
- Vergewissern Sie sich, dass sich an der Außenseite des Behälters oder auf der Platte keine Reis- oder Gemüsereste befinden. Entfernen Sie zuerst gründlich alle Reste, legen Sie erst dann den Innenbehälter in das Gerät.

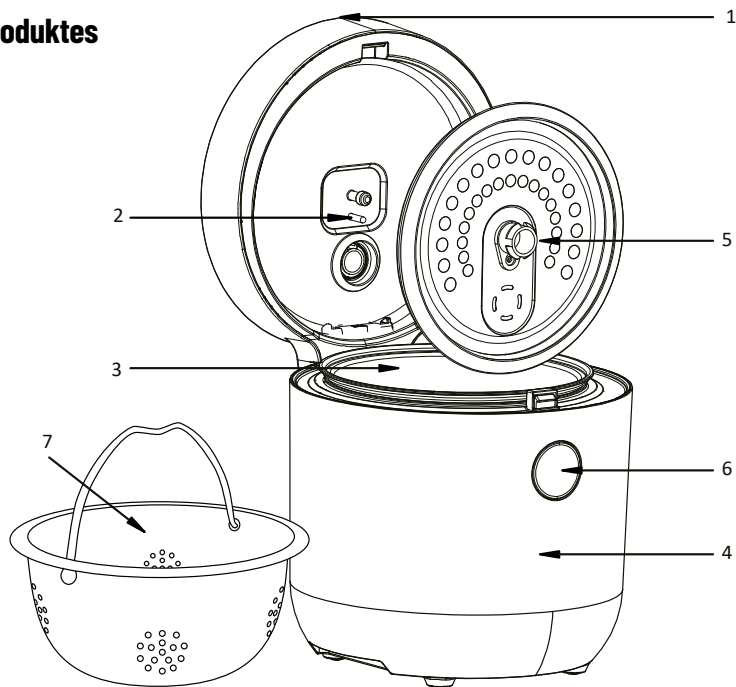
- Nachdem Sie den Innenbehälter in das Gerät gegeben haben, drehen Sie diesen, um sicherzustellen, dass der Innenbehälter gut auf der Platte aufsitzt.

Pflege

- Bevor Sie das Gerät reinigen, vergewissern Sie sich, dass das Stromkabel vom Netz getrennt wurde und das Gerät abgekühlt ist.
- Wenn Sie das Gerät reinigen, tauchen Sie es nicht in Wasser und waschen Sie es nicht unter fließendem Wasser.
- Die obere Abdeckung und der Dampfdeckel müssen regelmäßig gereinigt werden, damit keine üblen Gerüche entstehen.
- Wenn Sie das Gerät über längere Zeit nicht verwenden, trennen Sie es vom Stromnetz und stellen Sie es an einer gut belüfteten und trockenen Stelle ab.
- Wenn Sie feststellen, dass das Stromkabel oder der Netzstecker beschädigt oder geknickt sind, sollten Sie das Gerät nicht mehr verwenden. Die beschädigten Teile müssen durch spezielle Leiter und Teile ersetzt werden, die von konkreten Herstellern oder Wartungsabteilungen stammen.
- Wenn eine Störung eintritt, schalten Sie bitte die Stromversorgung ab und ziehen Sie den Stecker aus der Steckdose. Stecken Sie das Gerät nicht mehr in die Steckdose. Kontaktieren Sie unser Servicezentrum. Verwenden Sie keine nicht originalen Ersatzteile und nehmen Sie beschädigte Teile nicht selber auseinander und reparieren Sie sie auch nicht selber.

Beschreibung des Produktes

1. Steuerpaneel
2. Temperatursensor
3. Kochbehälter
4. Abdeckung
5. Abnehmbarer Deckel
6. Taste
7. Innenkorb



Verwendung

- Bevor Sie das Gerät verwenden, lesen Sie diese Bedienungsanleitung.
- Bevor Sie das Gerät an das Stromnetz anschließen, vergewissern Sie sich, dass die Ausgangsspannung den Gerätespezifikationen entspricht.
- Entfernen Sie vor der ersten Inbetriebnahme des Gerätes alle Gegenstände und Verpackungen und nehmen Sie den Innenbehälter, den Deckel und das Dampfventil aus dem Gerät und reinigen Sie diese Teile unter fließendem Wasser.
- Vergewissern Sie sich bevor Sie den Innenbehälter in das Gerät geben davon, dass sich weder auf der äußeren Seite des Behälters noch auf der Heizplatte Reis- oder Gemüsereste befinden.
- Wenn das Innengefäß vor dem Einsetzen gereinigt werden muss, drehen Sie es um, um sicherzustellen, dass das Innengefäß und die Heizplatte aufeinander liegen.

- Wenn Sie den Deckel des Reiskochers öffnen, während das Programm läuft, wird das Programm nicht unterbrochen, sondern fortgesetzt. Versuchen Sie, den Deckel so wenig wie möglich zu öffnen, da Wärme verloren geht und die korrekte Funktion des Programms beeinträchtigen kann.

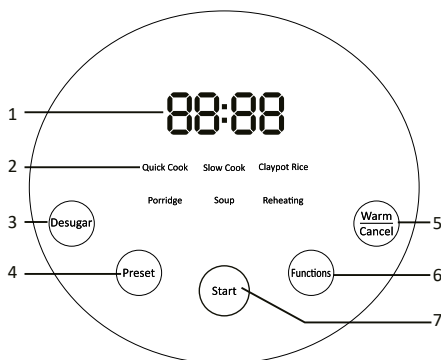
TIPP: Führen Sie vor dem ersten Gebrauch den Zyklus SOUP nur mit Wasser durch. Das Gerät kann bei den ersten Malen, wenn Sie es benutzen, verbrannt riechen, was von leichtem Rauch begleitet sein kann - es handelt sich um das Einbrennen des Heizelements und beides verschwindet bei weiterem Gebrauch.

TIPP: Der Messbecher (achten Sie darauf, dass er bis zur inneren Linie gefüllt ist) fasst etwa 80 g Reis.

TIPP: Während des Kochens entweicht heißer Dampf durch das Ventil, insbesondere bei maximaler Kapazität (aber nicht ausschließlich) kann überschüssige Flüssigkeit mit dem Dampf entweichen. Dies ist ein normales Produktmerkmal, das die Funktionalität nicht beeinträchtigt. Nach dem Kochen und nachdem das Gerät abgekühlt ist, wischen Sie den Schmutz mit einem feuchten Tuch ab.

Gestaltung des Bedienfelds:

1. LED-Display
2. Kochangebot
3. Ohne Zucker
4. Voreinstellung
5. Temperatur halten/Abbruch
6. Funktionen
7. Einschalten



Quick Cook (Schnellkochen)

- Die maximale Menge an gekochtem Reis, die das Gerät aufnehmen kann, beträgt 4 Messbecher. Wir empfehlen ein Verhältnis von 1 Messbecher Reis zu 1,1 Messbecher Wasser. Die Gesamtmenge an Reis und Wasser sollte die Höchstmenge nicht überschreiten (das Verhältnis von Reis und Wasser kann je nach persönlicher Vorliebe angepasst werden).
- Drücken Sie die Taste „Funktionen“ und wählen Sie die Funktion „Schnellkochen“.
- Um den Vorgang zu starten, drücken Sie die „Start“-Taste. Nach 5 Sekunden piept das Gerät zweimal und startet die gewählte Funktion.
- Die entsprechende Kontrollleuchte leuchtet auf dem Display auf und eine gestrichelte Linie erscheint am Rand des Displays.
- Wenn die eingestellte Funktion abgeschlossen ist, schaltet der Reiskocher automatisch in den Warmhaltemodus, piept viermal und die Warmhaltemodus-Leuchte leuchtet auf.
- Maximale Garzeit 35 Minuten bei Temperatur 135 °C.

Slow Cook (Langsam kochen)

- Die maximale Menge an gekochtem Reis, die das Gerät aufnehmen kann, beträgt 4 Messbecher. Wir empfehlen ein Verhältnis von 1 Messbecher Reis zu 1,1 Messbecher Wasser. Die Gesamtmenge an Reis und Wasser sollte die Höchstmenge nicht überschreiten (das Verhältnis von Reis und Wasser kann je nach persönlicher Vorliebe angepasst werden)
- Drücken Sie die Taste „Funktionen“ und wählen Sie die Funktion „Langsam kochen“.
- Mit diesem Programm kann man Milchreis zubereiten, allerdings nur unter ständigem Rühren.
- Um den Vorgang zu starten, drücken Sie die „Start“-Taste. Nach 5 Sekunden piept das Gerät zweimal und startet die gewählte Funktion.
- Die entsprechende Kontrollleuchte leuchtet auf dem Display auf und eine gestrichelte Linie erscheint am Rand des Displays.
- Wenn die eingestellte Funktion abgeschlossen ist, schaltet der Reiskocher automatisch in den Warmhaltemodus, piept viermal und die Warmhaltemodus-Leuchte leuchtet auf.
- Maximale Garzeit 35-45 Minuten bei Temperatur 135 °C.

Claypot Rice (Tontopfreis)

- Drücken Sie die Taste „Funktionen“ und wählen Sie die Funktion „Tontopfreis“.
- Die Zeit von 70 Minuten wird angezeigt (eine Voreinstellung ist nicht erforderlich), dann drücken Sie einfach die „Start“-Taste. Nach 5 Sekunden piept das Gerät zweimal und startet die gewählte Funktion.
- Die entsprechende Kontrollleuchte leuchtet auf dem Display auf und eine gestrichelte Linie erscheint am Rand des Displays.
- Wenn die eingestellte Funktion abgeschlossen ist, schaltet der Reiskocher automatisch in den Warmhaltemodus, piept viermal und die Warmhaltemodus-Leuchte leuchtet auf.
- Die Grundtemperatur des Programms ist auf 130 °C eingestellt.

Porridge (Brei)

- Drücken Sie die Taste „Funktionen“ und wählen Sie die Funktion „Brei“.
- Die Standardgarzeit beträgt 1 Stunde. Um den Vorgang zu starten, drücken Sie die „Start“-Taste. Nach 5 Sekunden piept das Gerät zweimal und startet die gewählte Funktion.
- Die entsprechende Kontrollleuchte leuchtet auf dem Display auf und eine gestrichelte Linie erscheint am Rand des Displays.
- Wenn die eingestellte Funktion abgeschlossen ist, schaltet der Reiskocher automatisch in den Warmhaltemodus, piept viermal und die Warmhaltemodus-Leuchte leuchtet auf.
- Die Grundtemperatur des Programms ist auf 120 °C eingestellt.

TIPP: Für die Zubereitung des Breis können maximal zwei Messbecher Reis verwendet werden. Das empfohlene Verhältnis von Reis zu Wasser ist 1: 8 oder 1:10.

Desugar (Ohne Zucker)

- Setzen Sie den Innenkorb in den Kochtopf ein.
- Den Reis (maximal zwei Messbecher) in den Innenkorb geben und mit Wasser bedecken, so dass der Wasserstand etwa 3 mm über dem Reis liegt.
- Mit einem Innendeckel abdecken.
- Die Taste „Ohne Zucker“ drücken.
- Die Standardgarzeit beträgt 60 Minuten. Um den Vorgang zu starten, drücken Sie die „Start“-Taste. Nach 5 Sekunden piept das Gerät zweimal und startet die gewählte Funktion.
- Die entsprechende Kontrollleuchte leuchtet auf dem Display auf und eine gestrichelte Linie erscheint am Rand des Displays.
- Wenn die eingestellte Funktion abgeschlossen ist, schaltet der Reiskocher automatisch in den Warmhaltemodus, piept viermal und die Warmhaltemodus-Leuchte leuchtet auf.
- Die Grundtemperatur des Programms ist auf 125 °C eingestellt.

Soup (Suppe)

- Drücken Sie die Taste „Funktionen“ und wählen Sie die Funktion „Suppe“.
- Die Standardgarzeit beträgt 2 Stunden. Um den Vorgang zu starten, drücken Sie die „Start“-Taste. Nach 5 Sekunden piept das Gerät zweimal und startet die gewählte Funktion.
- Die entsprechende Kontrollleuchte leuchtet auf dem Display auf und eine gestrichelte Linie erscheint am Rand des Displays.
- Wenn die eingestellte Funktion abgeschlossen ist, schaltet der Reiskocher automatisch in den Warmhaltemodus, piept viermal und die Warmhaltemodus-Leuchte leuchtet auf.
- Dieses Programm wird auch für das Kochen von Hülsenfrüchten empfohlen, die vor dem Kochen gut eingeweicht werden müssen.
- Maximale Garzeit 120 min bei 100 °C.

Reheating (Aufwärmen)

- Drücken Sie die Taste „Funktionen“ und wählen Sie die Funktion „Brei“.
- Die Standardzeit beträgt 20 Minuten bei einer Standardtemperatur von 82 °C. Um den Vorgang zu starten, drücken Sie die „Start“-Taste. Nach 5 Sekunden piept das Gerät zweimal und startet die gewählte Funktion.
- Die entsprechende Kontrollleuchte leuchtet auf dem Display auf und eine gestrichelte Linie erscheint am Rand des Displays.
- Wenn die eingestellte Funktion abgeschlossen ist, schaltet der Reiskocher automatisch in den Warmhaltemodus, piept viermal und die Warmhaltemodus-Leuchte leuchtet auf.

Preset (Voreinstellung)

- Mit dem voreingestellten Timer können Sie die Zeit einstellen, wann der Reis fertig sein soll. Die maximale Zeit beträgt 24 Stunden.
- Die voreingestellte Zeit sollte nicht zu lang sein. Um unangenehme Gerüche zu vermeiden, wird ein Zeitraum von maximal 12 Stunden empfohlen.
- Drücken Sie die Taste „Funktion“, um die entsprechende Kochfunktion auszuwählen, und drücken Sie dann die Taste „Voreinstellung“. Wenn die Kontrollleuchte „Voreinstellung“ aufleuchtet, drücken Sie die Taste erneut, um eine höhere Zeit einzustellen. Die Zeit kann in den ersten zehn Stunden um eine halbe Stunde und nach zehn Stunden um eine Stunde verlängert werden.
- Nach dem Einstellen der Zeit drücken Sie die „Start“-Taste. Nach 5 Sekunden piept das Gerät zweimal und startet die gewählte Funktion. Sowohl die Kontrollleuchte „Voreinstellung“ als auch die entsprechende Kochanzeige leuchten auf.
- Im Voreinstellmodus wird das vorgewählte Programm nach der von Ihnen festgelegten Zeit gestartet. Das heißt, wenn Sie die Schnellkochfunktion und die voreingestellte Zeit von 3:00 wählen, beginnt die Schnellkochfunktion nach 3:00 und der gesamte Vorgang ist nach 3:35 beendet.
- Wenn die eingestellte Funktion abgeschlossen ist, schaltet der Reiskocher automatisch in den Warmhaltemodus, piept viermal und die Warmhaltemodus-Leuchte leuchtet auf.

Voreingestellte Zeit

Funktion	Kochen	Suppe	Brei
Zeit	1,5–12 Stunden	1,5–24 Stunden	1–12 Stunden

Tipp: Wenn die voreingestellte Zeit kürzer ist als die tatsächliche Garzeit, schaltet sich der Reiskocher ein und beginnt sofort mit dem Kochen.

Display

- Im Standby-Modus zeigt die Digitalanzeige „-- --“ an. Die „Start“-Kontrollleuchte leuchtet die ganze Zeit.
- Im voreingestellten Timer-Modus zeigt die Digitalanzeige die verbleibende Zeit an. Sowohl die Kontrollleuchte „Voreinstellung“ als auch die entsprechende Leuchte der gewählten Funktion leuchten.
- Im Modus „Aufwärmen“ zeigt die Digitalanzeige „00,00“ an. Die Aufwärmen-Kontrollleuchte leuchtet und die Zeit wird in 0,1-Stunden-Schritten heruntergezählt (nach zehn Stunden in 1-Stunde-Schritten).
- Die Programmzeit wird nur dann auf dem Display angezeigt, wenn eine Auswahl getroffen wurde, und einige Minuten vor Programmende.
- Während des Programms wird die Zeit nicht auf dem Display angezeigt, der Reiskocher wertet ständig den Zustand der zubereiteten Speisen aus und passt die Garzeit entsprechend an. Anstelle der Zeit erscheint eine gestrichelte Linie um den Umfang des Displays.

Reinigung und Wartung

Reinigung des Kochgefäßes, des Dämpfeinsatzes und des Aluminiumgehäuses

- Waschen Sie das Aluminium-Innengefäß, den Edelstahl-Dämpfeinsatz und das Aluminiumgehäuse vorsichtig mit heißem Wasser, Spülmittel und einem Waschwamm. Verwenden Sie keine Scheuermittel, scharfe Reinigungsschwämme oder Drahtbürsten.
- Wenn Lebensmittel am Boden des Innengefäßes festkleben, lassen Sie das Gefäß einweichen und wischen Sie es dann sauber.

Pflege des Kochbehälters

- Verwenden Sie nur Löffel aus Holz oder Kunststoff. Verwenden Sie keine Löffel aus Metall, diese könnten die Oberfläche des Innenbehälters zerkratzen.
- Um die Lebensdauer der nicht haftenden Oberfläche zu verlängern, empfehlen wir nicht die Speisen im Inneren des Behälters zu schneiden.
- Um Korrosion zu vermeiden, gießen Sie keinen Essig in den Behälter.

Reinigung und Pflege der weiteren Teile des Reiskochers

- Reinigen Sie die zentrale Einheit, den Deckel und die äußeren Teile des Reiskochers mit einem feuchten Tuch.
- Wenn sich Wasser auf der Heizplatte befindet, wischen Sie diese mit einem trockenen Tuch ab. Wenn sich verbrannter Reis auf der Heizplatte befindet, entfernen Sie diesen sanft mit einer Drahtbürste oder mit Schleifpapier.

Anmerkung: Vergewissern Sie sich vor der Reinigung, dass das Gerät nicht mit dem Stromnetz verbunden und abgekühlt ist. Sonst könnten Sie sich verbrennen.

Tabelle der Fehlercodes

Fehler	Fehlercode	Ursache	Lösung
Kurzschluss am unteren Sensor	E1	Kurzschluss am unteren Sensor (mehr als 213 °C)	Schließen Sie den Thermistor richtig an (oder normale Temperatur einstellen), erneut einschalten
Offener Kreis des unteren Sensors	E2	Offener Kreis des unteren Sensors (weniger als -27 °C)	Schließen Sie den Thermistor richtig an (oder normale Temperatur einstellen), erneut einschalten
Kurzschluss oberer Sensor	E3	Kurzschluss am oberen Sensor (mehr als 213 °C)	Schließen Sie den Thermistor richtig an (oder normale Temperatur einstellen), erneut einschalten
Offener Kreis des oberen Sensors	E4	Offener Kreis des oberen Sensors (weniger als -27 °C)	Schließen Sie den Thermistor richtig an (oder normale Temperatur einstellen), erneut einschalten
Überhitzungsschutz	E5	Temperatur im unteren Bereich höher als 180 °C (Diese sollte mindestens um 20 °C niedriger sein als die eingestellte Sicherung.)	Stellen Sie die Temperatur unter den minimalen Wert der Sicherung ein, erneut einschalten

Fehlerbehebung

Fehler	Ursachen	Lösungen
Kontrollleuchte leuchtet nicht	<ol style="list-style-type: none"> 1. Das Gerät ist nicht mit dem Stromnetz verbunden 2. Fehler bei der Stromversorgung 	<ol style="list-style-type: none"> 1. Kontrollieren Sie ob das Gerät an das Stromnetz angeschlossen ist. 2. Warten Sie bis der Strom wieder eingeschaltet wird.
Die elektrische Platte heizt nicht	<ol style="list-style-type: none"> 1. Störung der Stromversorgung 2. Sicherung 3. Elektrische Platte 	Wenden Sie sich an die Serviceabteilung.
Die Kontrollleuchte leuchtet, die elektrische Platte heizt nicht	<ol style="list-style-type: none"> 1. Störung der elektrischen Platte 2. Störung des Steuerpaneels 	Wenden Sie sich an die Serviceabteilung.
Nicht gekochter Reis	<ol style="list-style-type: none"> 1. Zu langes oder zu kurzes Kochen 2. Falsches Verhältnis von Reis und Wasser 3. Falsch eingesetzter Kochbehälter 4. Reis- oder Gemüsereste zwischen dem Kochbehälter und der elektrischen Platte 5. Deformation des Kochbehälters 6. Störung des Steuerpaneels 7. Störung des Sensors 	<ol style="list-style-type: none"> 1. Die maximale Menge von Reis und Wasser einhalten. 2. Auf das richtige Verhältnis von Reis und Wasser achten. 3. Drehen Sie den Kochbehälter nach links und nach rechts damit dieser in die richtige Position gelangt. 4. Entfernen Sie alle fremden Gegenstände und Speisereste. 5. Wenden Sie sich an die Aftersales Abteilung und kaufen Sie einen neuen Kochbehälter. 6. Wenden Sie sich an die Serviceabteilung.
Zerkochter Reis	<ol style="list-style-type: none"> 1. Deformation des Kochbehälters 2. Falsch eingesetzter Kochbehälter 3. Störung des Steuerpaneels 4. Störung des Sensors 	<ol style="list-style-type: none"> 1. Kontaktieren Sie die Aftersales Abteilung der Gesellschaft und kaufen Sie einen neuen Kochbehälter. 2. Drehen Sie den Kochbehälter nach links und nach rechts. 3. Wenden Sie sich an die Serviceabteilung.
Überlaufendes Wasser	Zu viel Wasser	Verwenden Sie weniger Wasser.
LED Steuerpaneel: E1, E2, E3, E4, E5	Störung des Steuerpaneels	Wenden Sie sich an die Serviceabteilung der Gesellschaft.

Programmtabelle mit Temperaturen und Zeit

Programm:	Zeit:	Temperatur:
Quick cook	35 Minuten	135 °C
Slow cook	45 Minuten	135 °C
Claypot rice	70 Minuten	130 °C
Porridge	60 Minuten	120 °C
Desugar	60 Minuten	125 °C
Reheating	20 Minuten	82 °C
Keep warm	24 Stunden	72 °C

DE

EN

CZ

SK

PL

HU

SLO

HR

1. Das Symbol  auf dem Gerät und in den Produktunterlagen weist darauf hin, dass gebrauchte Elektronik nicht mit dem Hausmüll entsorgt werden darf. Bringen Sie Elektrogeräte zu den dafür vorgesehenen Sammelstellen, wo sie kostenlos zur Entsorgung angenommen werden. Die fachgerechte Entsorgung trägt zum Erhalt wertvoller natürlicher Ressourcen und zum Schutz der Umwelt sowie der öffentlichen Gesundheit bei, die durch unsachgemäße Entsorgung gefährdet werden können. Für weitere Informationen wenden Sie sich an die örtlichen Behörden oder die nächstgelegene Müllsammelstelle. Unsachgemäße Entsorgung von Elektrogeräten kann gemäß den gesetzlichen Bestimmungen zu einer Geldstrafe führen. **Benutzerinformationen zur Entsorgung von Elektrogeräten (gewerbliche Nutzung):** Informationen zur Entsorgung von Elektrogeräten sind beim Verkäufer oder Lieferanten anzufordern, die diese bereitstellen. **Benutzerinformationen zur Entsorgung von Elektrogeräten in Ländern außerhalb der Europäischen Union:** Das oben aufgeführte Symbol  ist nur in den Ländern der Europäischen Union gültig. Fordern Sie Informationen zur Entsorgung von Elektrogeräten in Ländern außerhalb der EU bei den örtlichen Behörden oder dem Verkäufer an, die diese bereitstellen. Die Hinweise zur korrekten Entsorgung werden durch das Symbol des durchgestrichenen Containers auf dem Produkt, der Verpackung und den Produktunterlagen gegeben.

2. Gewährleistungsansprüche sind bei Ihrem Händler geltend zu machen. Bei technischen Problemen und Fragen setzen Sie sich mit Ihrem Händler in Verbindung, der Sie über die weitere Vorgehensweise informieren wird. Beachten Sie Regeln für die Arbeit mit elektrischen Geräten. Der Benutzer ist nicht berechtigt das Gerät zu zerlegen oder seine Teile auszuwechseln. Beim Öffnen oder Entfernen der Abdeckungen besteht die Gefahr des Stromschlags. Bei falschem Zusammenbau des Geräts und seiner Wiedereinschaltung besteht ebenfalls die Gefahr des Stromschlags.

Die Garantiefrist für Produkte beträgt 24 Monate, soweit nicht etwas anderes festgelegt ist. Die Garantie bezieht sich nicht auf Schäden

durch nicht bestimmungsgemäße Verwendung, unsachgemäße Gebrauchsbedingungen, Umgang im Widerspruch zum Handbuch oder normale Abnutzung. Die Garantiezeit für die Batterie beträgt 24 Monate, für ihre Kapazität 6 Monate. Für weitere Informationen besuchen Sie die Website www.elem6.com/warranty

Der Hersteller, Importeur oder Vertriebshändler haften für keine Schäden infolge unsachgemäßer Montage oder nicht bestimmungsgemäßer Verwendung des Produktes.

EU Konformitätserklärung

Die Firma elem6 s.r.o. erklärt hiermit, dass das Gerät Lauben Low Sugar Rice Cooker 1500AT/Lauben Low Sugar Rice Cooker 1500WT in Übereinstimmung mit den grundlegenden Anforderungen und anderen einschlägigen Bestimmungen der Richtlinien **2014/30/EU** und **2014/35/EU** steht. Alle Produkte Lauben sind für den uneingeschränkten Vertrieb in Deutschland, Tschechien, der Slowakei, Polen, Ungarn und anderen EU-Mitgliedsländern bestimmt. Die vollständige Konformitätserklärung kann auf der Webseite www.lauben.com/support/doc heruntergeladen werden.

Import in die EU

elem6 s.r.o., Braškovská 308/15, 16100 Praha 6,
Tschechische Republik
www.lauben.com

Hersteller

TIGMON GmbH, Yorkstraße 22; 93049 Regensburg, Deutschland

Druckfehler und Änderungen im Handbuch sind vorbehalten.



Lauben Low Sugar Rice Cooker 1500AT – User manual

Lauben Low Sugar Rice Cooker 1500WT – User manual

Specifications and Features

Model No.	LBNRCD1500AT, LBNRCD1500WT
Voltage / Frequency	220-240 V~ 50/60 Hz
Power Rating	500 W
Heating Method	Heating plate
Gross Weight	3.0 kg
Net Weight	2,46 kg
Product size	221 x 238 x 232mm
Capacity	1.5 L
Serving size	3-4 persons

SAFETY INSTRUCTION – GENERAL

PLEASE READ ALL THE INSTRUCTIONS BEFORE USING THE APPLIANCE. KEEP THIS MANUAL FOR FUTURE REFERENCE

THIS APPLIANCE IS DESIGNED ONLY TO BE USED IN HOUSEHOLDS.

- Do not allow children or unauthorized people to handle the appliance. Keep it out of their reach.
- Pay extra attention if the appliance is used near children.
- Do not use the appliance as a toy.
- The packaging contains small pieces, that can be dangerous for children. Always store the product out of reach of children. The bags may cause suffocation and the parts they contain are a choking hazard.
- Do not allow the power cord to hang freely over the edge of the countertop.
- Do not use the appliance outdoors or on a wet surface, there is a risk of electric shock.
- Do not use any accessories other than those recommended by the manufacturer.
- Do not use the appliance with a damaged cord or plug. Have it repaired immediately by an authorized service centre.
- Keep the appliance away from heat sources such as radiators, ovens and other devices that produce heat and keep it out of direct sunlight.
- Do not touch the appliance with wet hands.
- When installing accessories, cleaning and maintaining or in the event of a malfunction, switch off the appliance and unplug it from the mains socket.
- Do not switch on the appliance if the accessories are not properly fitted and without any food inside.
- The appliance is only suitable for home use and is not intended for commercial use.
- Do not immerse the power cord, plug or appliance in water or any other liquid.
- Check the appliance and the power cord for damage regularly. Never switch on a damaged appliance.
- Before cleaning and after using the appliance, switch the appliance off, unplug it from the mains and allow it to cool down.
- Do not repair the appliance yourself. Contact an authorized service centre.
- This appliance can be used by persons with reduced physical, sensory or mental capabilities or lack of experience and knowledge only if they are supervised or have been instructed concerning the safe use of the appliance and understand the hazards involved. Do not let children play with the appliance.
- This appliance is not designed to be operated using an external timer, remote control or any other component that switches the appliance automatically because there is a risk of fire if the appliance is covered or positioned incorrectly when the appliance is put into operation.
- Do not use the appliance in any other way than as described in this manual.
- Remove all the packaging and marketing materials from the appliance before first use.
- Make sure the mains voltage corresponds to the values on the rating label of the appliance.
- Do not leave the appliance unattended when it is switched on or connected to the mains.
- Only place the appliance on a stable and heat-resistant surface away from other heat sources.
- Care should be taken when handling the appliance if it contains hot food or water.
- Do not touch the hot surface. Use handles and buttons.
- Disconnect the appliance from the mains socket if it is not being used.
- Be careful when opening the appliance lid to avoid scalding.
- Observe a safe distance of the appliance from flammable materials such as furniture, curtains, blankets, paper, clothing, etc.

DE

EN

CZ

SK

PL

HU

SLO

HR

- When disconnecting the unit from the mains socket, never pull the power cord, hold the plug and pull it out to disconnect it.
- Allow adequate ventilation around the appliance when it is used.
- Do not place any objects on the appliance.
- Do not drop the appliance or subject it to severe shock. The product is covered by a two-year warranty, unless otherwise stated. The guarantee does not apply to any damage caused by non-standard usage, mechanical damage, exposure to severe conditions or by handling it in contradiction to the manual recommendations, as well as damage caused by ordinary wear and tear.
- Neither the manufacturer, importer nor the distributor take responsibility for any damage caused by the assembly or incorrect usage of the product.
- For pluggable equipment, the socket-outlet shall be installed near the equipment and shall be easily accessible.

Safety Precautions

Operating Conditions

- The normal operating altitude range of the device is 0-2000 metres.
- Do not place the device in an unbalanced, humid environment or near a fire or heat sources (preferably at a distance of more than 30 cm).
- Because steam and heat can cause damage, discoloration and deformation of the walls and furniture, use more than 8 cm away from walls and furniture.
- Ensure ventilation when placed in cupboards and other locations.
- Do not place this product on soft surfaces (such as carpets, rugs, etc.).
- Avoid direct sunlight.
- This device is for indoor use only.

Power Supply

- Do not use power sources other than 220V AC as there is a risk of fire.
- Be sure to use grounded sockets above 10A, so as not to cause fire and other dangers.
- Do not use the plug with wet hands. If there is any water on the power cord or plug, wipe it off before use.
- Do not allow children to operate the device without supervision. It must be kept out of reach of children to avoid electric shock, scalding and other dangers.
- If the power cord is damaged, please contact the local service centre for a replacement. Do not replace it by yourself.
- Be sure to disconnect the power cord from the socket before performing maintenance, checking it for faults or moving it.
- Do not twist or bend the power cord excessively as the cores may be exposed or break.

When in Use

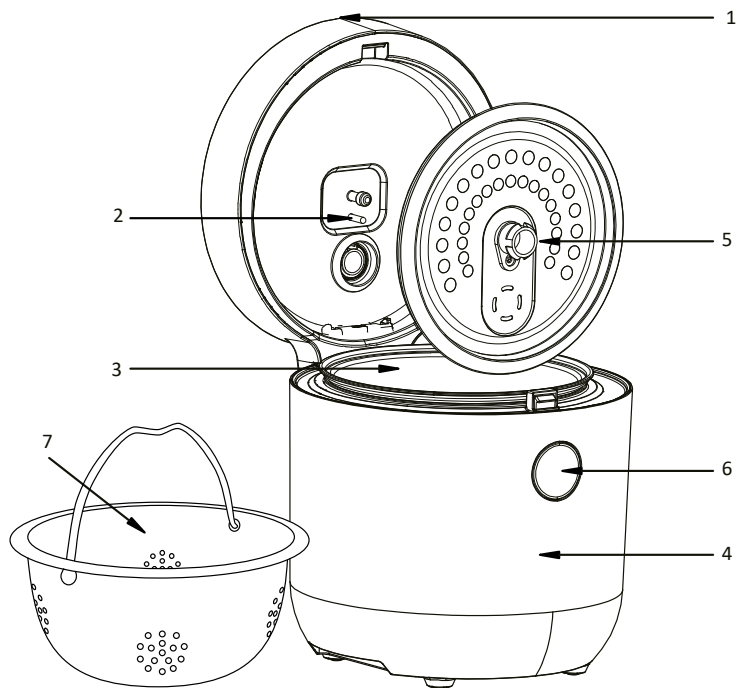
- Do not try to heat the inner pot by placing it on another heat source (such as an induction cooker or gas cooker).
- Only use the inner pot that comes with this device. Do not use a pot made by other manufacturers as this may result in device failure or danger.
- Do not operate the device without the inner pot in place or when the inner pot is empty.
- Do not put any food or water in the device before the inner pot has been inserted.
- Do not remove the inner pot when the device is in operation.
- When in operation, the device gets very hot and produces steam. Keep your hands and face away from steam vents to prevent scalding.
- Do not cover the steam vents with cloth or other articles as this may cause deformation of the upper cover and product failure. Do not use this product in high temperatures and humidity.
- Do not wash rice in the inner pot itself, it should be placed in another container for washing and poured into the inner pot of this product. This will prevent the deformation of the inner pot or scratching the non-stick coating.
- If the inner pot is deformed, please do not continue to use it. Contact our service personnel to purchase a new inner pot.
- Before putting the inner pot into the body of the device, please make sure there is no rice or vegetable residue stuck to the bottom of the pot or on the heating plate. Thoroughly remove any such residue first and then insert the inner pot.
- After the inner pot is inserted, it must be rotated to ensure that the inner pot and the heating plate are securely in contact with each other.

Maintenance

- Before cleaning this device, please make sure that the power plug has been unplugged from the mains socket and the device has cooled down completely.
- When cleaning this device, do not immerse it in water or wash it under the tap.
- The anti-spill cover and steam cover should be cleaned regularly to avoid the odour and clogging up with rice.
- When not in use for a long time, unplug the device and store a ventilated and dry place.
- If the power cord or plug is found to be damaged or broken, do not continue to use this product. It must be replaced with special wires and special components purchased from its manufacturer or a designated maintenance department.
- If any malfunction occurs, please turn off the power supply and pull the plug out of the socket. Do not continue to use the plug. Contact our after-sales service personnel. Do not replace with non-original parts or disassemble and repair by yourself.

Product Layout

1. Control Panel
2. Temperature Sensor
3. Pot
4. Housing
5. Detachable Cover
6. Button
7. Inner basket



Operation

- Please read this manual carefully before use.
- Before plugging in the device, please make sure that the outlet voltage in the home is in accordance with the device.
- Before first use, please remove all the items and packaging on the device and remove the inner pot, the cover plate and the steam valve and run them under the tap to clean.
- Before placing the inner pot into the device, please make sure there are no rice grains or other vegetable residue stuck to the bottom of the pot or on the heating plate.
- After the inner pot is inserted, it must be rotated to ensure that the inner pot and the heating plate are securely in contact with each other.
- If you open the lid of the rice cooker while the program is running, the program will continue. Try to open the lid as little as possible because removing the lid allows heat to escape and may affect the correct functioning of the program.

TIP: Before using it for the first time, run the SOUP program with just water. The appliance may smell of burning the first few times you use it, which might be accompanied by a bit of smoke - this is the heating element burning and both will disappear with continued use.

TIP: Make sure to fill the measuring cup to the inner line. The cup holds about 80 g of rice.

TIP: When cooking, hot steam escapes through the valve. Occasionally, especially at maximum capacity, excess liquid may escape with the steam. This is a normal product feature that does not affect functionality. After the appliance has finished cooking and cooled down, wipe it off with a damp cloth.

DE

EN

CZ

SK

PL

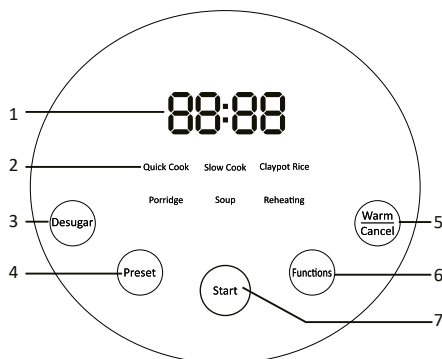
HU

SLO

HR

Control Panel Layout:

1. LED display
2. Program indicators
3. Desugar program
4. Presets
5. Keep warm/Cancel
6. Program select
7. Start program



Quick Cook

- The maximum amount of cooked rice the appliance can hold is 4 scoops. We recommend a ratio of 1 scoop of rice to 1.1 scoops of water. The total amount of rice and water should not exceed the maximum amount (the rice/water ratio can be adjusted depending on personal preference).
- Press the „Functions“ button and select the „Quick Cook“ program.
- Press the „Start“ button to begin the program. After 5 seconds, the appliance beeps twice and the selected program begins.
- The corresponding indicator lights up and a dashed line appears around the display.
- When the set program is complete, the rice cooker automatically switches to keep warm mode, beeps four times and the keep warm indicator light comes on.
- The maximum cooking time is 35 minutes at 135 °C.

Slow Cook

- The maximum amount of cooked rice the appliance can hold is 4 scoops. We recommend a ratio of 1 scoop of rice to 1.1 scoops of water. The total amount of rice and water should not exceed the maximum amount (the rice/water ratio can be adjusted depending on personal preference).
- Press the „Functions“ button and select the „Slow Cook“ program.
- This program can be used to prepare milk rice, but only with constant stirring.
- Press the „Start“ button to begin the program. After 5 seconds, the appliance beeps twice and the selected program begins.
- The corresponding indicator lights up and a dashed line appears around the display.
- When the set program is complete, the rice cooker automatically switches to keep warm mode, beeps four times and the keep warm indicator light comes on.
- The maximum cooking time is 35-45 minutes at 135 °C.

Claypot Rice

- Press the „Functions“ button and select the „Claypot Rice“ program.
- The time of 70 minutes is displayed (no need to reconfigure), then just press the „Start“ button. After 5 seconds, the appliance beeps twice and starts the selected program.
- The corresponding indicator lights up and a dashed line appears around the display.
- When the set program is complete, the rice cooker automatically switches to keep warm mode, beeps four times and the keep warm indicator light comes on.
- The basic program temperature setting is 130 °C.

Porridge

- Press the „Functions“ button and select the „Porridge“ program.
- The default cooking time is 1 hour. Press the „Start“ button to begin the program. After 5 seconds, the appliance beeps twice and the selected program begins.
- The corresponding indicator lights up and a dashed line appears around the display.
- When the set program is complete, the rice cooker automatically switches to keep warm mode, beeps four times and the keep warm indicator light comes on.
- The basic program temperature setting is 120 °C.

Tip: A maximum of two scoops of rice can be used when making porridge. The recommended ratio of rice to water is 1:8 or 1:10.

Desugar

- Insert the inner basket into the cooking pot.
- Pour the rice (maximum two scoops) into the inner basket and cover with water so that the water level is about 3 mm above the rice.
- Cover with the inner lid.
- Press the „Desugar“ button.
- The default cooking time is 60 minutes. Press the „Start“ button to begin the program. After 5 seconds, the appliance beeps twice and the selected program begins.
- The corresponding indicator lights up and a dashed line appears around the display.
- When the set program is complete, the rice cooker automatically switches to keep warm mode, beeps four times and the keep warm indicator light comes on.
- The basic program temperature setting is 125 °C.

Soup

- Press the „Functions“ button and select the „Soup“ program.
- The default cooking time is 2 hours. Press the „Start“ button to begin the program. After 5 seconds, the appliance beeps twice and the selected program begins.
- The corresponding indicator lights up and a dashed line appears around the display.
- When the set program is complete, the rice cooker automatically switches to keep warm mode, beeps four times and the keep warm indicator light comes on.
- This program is also recommended when cooking legumes, which must be properly soaked before cooking.
- The maximum cooking time is 120 min at 100 °C.

Reheating

- Press the „Functions“ button and select the „Reheating“ program.
- The default time is 20 minutes with the default temperature set to 82 °C. Press the „Start“ button to begin the program. After 5 seconds, the appliance beeps twice and the selected program begins.
- The corresponding indicator lights up and a dashed line appears around the display.
- When the set program is complete, the rice cooker automatically switches to keep warm mode, beeps four times and the keep warm indicator light comes on.

Preset

- Use the preset timer to set the time when the rice should be ready. The maximum time is 24 hours.
- The preset time should not be too long. To avoid unpleasant odours, we recommend a maximum of 12 hours.
- Press the „Functions“ button to select the cooking program and then press the „Preset“ button. When the „Preset“ light comes on, press the button again to set a longer time. The first ten hours can be increased in 30-min increments and after ten hours, in 1-hour increments.
- After setting the time, press the „Start“ button. After 5 seconds, the device will beep twice and begin the selected program. Both the „Preset“ light and the corresponding program light will light up.
- In preset mode, the selected program begins after the specified time. This means that if you select the Quick Cook program and the preset time of 3:00, the Quick Cook program begins at 3:00 and the overall process will finish at 3:35.
- When the set program is complete, the rice cooker automatically switches to keep warm mode, beeps four times and the keep warm indicator light comes on.

Preset Time

Function	Cooking	Soup	Porridge
Time	1.5–12 hours	1.5–24 hours	1–12 hours

Tip: If the preset time is sooner than the actual cooking time, the rice cooker will switch on and start cooking straight away.

Display

- In standby mode, the digital display shows „--“-. The „Start“ light is on all the time.
- In preset mode, the digital display shows the remaining time. Both the „Preset“ light and the selected program indicator light are lit.
- In keep warm mode, the digital display shows „00.00“. The warm indicator lights up and the time progresses in units of 10 min (after 10 hours, it progresses in units of 1 hour).
- The program time is only displayed when a selection is made and a few minutes before the end of the program.
- During the program, the time does not appear on the display, the rice cooker continuously evaluates the status of the food being prepared and adjusts the cooking time accordingly. Instead of the time, a dashed line appears on the perimeter of the display.

Cleaning and Maintenance

Cleaning the cooking pot, steamer and aluminium lid

- Gently wash the inner aluminium pot, stainless steel steamer and aluminium lid with hot water, detergent and a sponge. Do not use abrasive cleaners, abrasive sponges or wire brushes.
- If food sticks to the bottom of the inner pot, allow the pot to soak and then wipe it clean.

Maintaining the inner pot

- Use a plastic or wooden spoon. Do not use a metal spoon to avoid scratching the surface of the inner pan.
- To protect the life of the non-stick coating as much as possible, cutting food in the inner pan is not recommended.
- To avoid corrosion, do not pour vinegar into the inner pan.

Cleaning and maintaining the other parts of rice cooker

- Clean the central area, sealing cover and exterior of rice cooker with a wet cloth.
- If there is water on the electric heating plate, please wipe it dry with a cloth. If there is burnt rice, lightly polish it off with steel wool or sandpaper.

Note: Make sure that the device is unplugged and has cooled down before cleaning, to prevent burns.

Error Code Table

Fault	Error Code	Reason	Solution
Bottom sensor short circuit	E1	Bottom sensor short circuited (More than 213 °C)	Connect the thermistor correctly (or return to normal temperature), power on again
Bottom sensor open circuit	E2	Bottom sensor open circuit (Less than -27 °C)	Connect the thermistor correctly (or return to normal temperature), power on again
Top sensor short circuit	E3	Top sensor short circuit (More than 213 °C)	Connect the thermistor correctly (or return to normal temperature), power on again
Top sensor open circuit	E4	Top sensor open circuit (Less than -27 °C)	Connect the thermistor correctly (or return to normal temperature), power on again
Over temperature protection	E5	Bottom temperature more than 180 °C (This protection point should be lower than the fuse by 20 °C or more)	Return bottom temperature to below protection temperature, power on again


Troubleshooting

Fault	Causes	Solution
Nesvítí kontrolka	1. Napájecí kabel není připojen ke zdrojů elektrické energie 2. Porucha napájení	1. Check if the product is connected to a power source. 2. Wait for power.
Electric hot plate is not heating	1. Board failure 2. Fuse blown 3. Electric hot plate	Contact the company service centre.
Light is on, electric hot plate is not heating	1. Electric hot plate failure 2. Board failure	Contact the company service centre.


Uncooked rice	<ol style="list-style-type: none"> 1. Too much or too little being cooked 2. The ratio of rice and water is incorrect 3. The inner pot is not placed correctly 4. There is something between the inner pot and the electric hot plate 5. Inner pot deformation 6. Board failure 7. Sensor failure 	<ol style="list-style-type: none"> 1. Adjust the total capacity of rice and water, with range from the highest to the lowest. 2. Adjust the ratio of rice to water. 3. Rotate the inner pot left and right to return it to the correct position. 4. Remove any foreign objects. 5. Contact the company after-sales staff to purchase a new inner pot. 6. Contact the company service centre. 7. Contact the company service centre.
Rice boiled	<ol style="list-style-type: none"> 1. Inner pot deformation 2. The inner pot is not placed correctly 3. Board failure 4. Sensor failure 	<ol style="list-style-type: none"> 1. Contact the company to purchase a new inner pot. 2. Rotate the inner pot left and right to return it to the correct position. 3. Contact the company service centre. 4. Contact the company service centre.
Overflow	Too much water	Use less water.
LED control panel: E1, E2, E3, E4, E5	Board failure	Contact the company service centre.

Program Table with Time and Temperature

Program:	Time:	Temperature:
Quick Cook	35 minutes	135 °C
Slow Cook	45 minutes	135 °C
Claypot Rice	70 minutes	130 °C
Porridge	60 minutes	120 °C
Desugar	60 minutes	125 °C
Reheating	20 minutes	82 °C
Keep Warm	24 hours	72 °C

1. The symbol  on the product and in the documentation indicates that used electronics shall not be disposed of into communal waste. When disposing of appliances, take them to the designated waste collection yard, where they will be accepted for free. Proper disposal will help to preserve precious natural resources and protect the environment as well as public health, which both may get threatened by improper disposal and its consequences. For further detail contact the local authorities or the nearest waste collection yard. Improper disposal of electrical appliances may result in fining in compliance with state regulations.

Disposal information for users of electrical and electronic appliances (industrial use): Disposal information for users of electrical and electronic appliances are to be asked for at and provided by the seller or supplier.

Disposal information for users of electrical and electronic appliances in countries outside of the European Union: The disposal symbol stated above  is valid only in the European Union. Disposal information for users of electrical and electronic appliances are to be asked for at and provided by the seller or supplier. All information is represented by the crossed container on the product, package and printed documentation.

2. Please contact your dealer for warranty repairs. In case of technical problems and questions, please contact your dealer who will inform you of the next steps to be taken. Observe the rules for working with electrical equipment. The user is not authorised to disassemble the equipment or replace any of its components. There is a risk of electric shock if the covers are opened or removed. Incorrect assembly and reconnection of the equipment also exposes you to the risk of electric shock.

The warranty period for the products is 24 months unless otherwise stated. The warranty does not cover damage caused

by non-standard use, mechanical damage, exposure to harsh conditions, handling contrary to the manual and normal wear and tear. The warranty period is 24 months for the battery and 6 months for its capacity. For more information on the warranty, please visit www.elem6.com/warranty

Neither the manufacturer, importer nor distributor shall be liable for any damage caused by the installation or improper use of the product.

EU Declaration of Conformity

elem6 s.r.o. hereby declares that the Lauben Low Sugar Rice Cooker 1500AT/Lauben Low Sugar Rice Cooker 1500WT complies with the essential requirements and other relevant provisions of Directive **2014/30/EU** and **2014/35/EU**. All Lauben products are intended for sale without restriction in Germany, the Czech Republic, Slovakia, Poland, Hungary and other EU member states. The full Declaration of Conformity can be downloaded from www.lauben.com/support/doc

Import to EU

elem6 s.r.o., Braškovská 308/15, 16100 Praha 6, Czech Republic
www.lauben.com

Manufacturer

TIGMON GmbH, Yorkstraße 22; 93049 Regensburg, Deutschland

Printing errors and changes in the manual are reserved.



Lauben Low Sugar Rice Cooker 1500AT – Uživatelský manuál

Lauben Low Sugar Rice Cooker 1500WT – Uživatelský manuál

Specifikace a vlastnosti

Model č.	LBNRCD1500AT, LBNRCD1500WT
Napětí / Kmitočet	220-240 V~ 50/60 Hz
Jmenovitý výkon	500 W
Metoda ohřevu	Plotýnka
Celková hmotnost	3,0 kg
Čistá hmotnost	2,46 kg
Velikost produktu	221 x 238 x 232 mm
Objem	1,5 l
Velikost porce	3–4 porce

BEZPEČNOSTNÍ POKYNY – VŠEOBECNÉ

PŘED POUŽITÍM SPOTŘEBIČE SI PROSÍM PŘEČTĚTE VŠECHNY POKYNY. TENTO NÁVOD SI USCHOVEJTE PRO DALŠÍ POTŘEBU.

TENTO SPOTŘEBIČ JE URČEN POUZE PRO POUŽÍVÁNÍ V DOMÁCNOSTI.

- Nedovolte dětem nebo neoprávněným osobám, aby se spotřebičem manipulovaly. Uchovávejte jej mimo jejich dosah.
- Při používání spotřebiče v blízkosti dětí buďte obzvláště opatrní.
- Nepoužívejte spotřebič jako hračku.
- Obal obsahuje malé části, které mohou být nebezpečné pro děti. Výrobek uchovávejte mimo dosah dětí. Pytle a jejich součásti představují nebezpečí udušení.
- Nenechávejte napájecí kabel volně viset přes okraj pracovní desky.
- Nepoužívejte spotřebič venku nebo na vlhkém povrchu, existuje nebezpečí úrazu elektrickým proudem.
- Nepoužívejte jiné příslušenství, než jaké doporučuje výrobce.
- Nepoužívejte spotřebič s poškozeným kabelem nebo zástrčkou. Ihned jej nechejte opravit v autorizovaném servisu.
- Uchovávejte spotřebič v dostatečné vzdálenosti od zdrojů tepla, jako jsou radiátory, trouby a jiná zařízení produkující teplo. Nevystavujte jej přímému slunečnímu záření.
- Nedotýkejte se spotřebiče mokřkýma rukama.
- Při instalaci příslušenství, čištění a údržbě nebo v případě nesprávného fungování, vypněte spotřebič a odpojte jej od elektrické zásuvky.
- Nezapínejte spotřebič, pokud příslušenství není správně připevněno a ve spotřebiči nejsou žádné potraviny.
- Spotřebič je vhodný pouze pro použití v domácnosti a není určen pro komerční použití.
- Neponořujte napájecí kabel, zástrčku nebo spotřebič do vody či jakékoli jiné tekutiny.
- Pravidelně kontrolujte, zda na spotřebiči a napájecím kabelu nejsou patrné známky poškození. Nikdy nezapínejte poškozený spotřebič.
- Před čištěním a po použití vypněte spotřebič, odpojte jej z elektrické sítě a nechejte jej vychladnout.
- Neprovádějte sami opravy spotřebiče. Kontaktujte autorizovaný servis.
- Tento spotřebič mohou používat osoby s omezenými tělesnými, smyslovými nebo duševními schopnostmi nebo nedostatkem zkušeností a znalostí pouze pod dohledem nebo poté, co byly poučeny o bezpečném používání spotřebiče a pochopily související rizika. Nenechávejte děti, aby si se spotřebičem hrály.
- Tento spotřebič nelze ovládat prostřednictvím externího časovače, dálkového ovladače nebo jakékoli jiné součásti, která spotřebič automaticky zapíná, protože existuje nebezpečí vzniku požáru v případě, že je ve chvíli zapnutí spotřebič zakrytý nebo nesprávně umístěný.
- Nepoužívejte spotřebič jiným způsobem, než jak je popsáno v tomto návodu.
- Před prvním použitím spotřebiče odstraňte všechny obaly a reklamní materiály.
- Ujistěte se, zda síťové napětí odpovídá hodnotám na štítku spotřebiče.
- Neponěchávejte spotřebič bez dozoru, pokud je v provozu nebo je připojen k elektrické síti.
- Spotřebič umísťujte pouze na stabilní povrch odolný proti teple v dostatečné vzdálenosti od jiných zdrojů tepla.
- Buďte opatrní při manipulaci se spotřebičem, pokud obsahuje horké potraviny nebo vodu.
- Nedotýkejte se horkého povrchu. Používejte úchyty a tlačítka.
- Pokud spotřebič nepoužíváte, odpojte jej z elektrické sítě.
- Buďte opatrní při otvírání víka spotřebiče, aby nedošlo k opaření.
- Dodržujte bezpečnou vzdálenost spotřebiče od hořlavých materiálů, jako je nábytek, záclony, příkrývky, papír, oblečení atd.
- Při odpojování jednotky z elektrické sítě nikdy netahejte za kabel. Podržte zástrčku a vytažením ji odpojte.

DE

EN

CZ

SK

PL

HU

SLO

HR

- Při používání spotřebiče zajistěte vhodné větrání.
- Na spotřebič nepokládejte žádné předměty.
- Dávejte pozor, aby vám spotřebič nespadol a nevystavuje jej velkým nárazům.
- Na produkt se vztahuje dvouletá záruka, není-li uvedeno jinak. Záruka se nevztahuje na poškození způsobené nestandardním používáním, mechanické poškození, vystavení extrémním podmínkám nebo jednání v rozporu s doporučeními v návodu, stejně jako na poškození v důsledku běžného opotřebení.
- Výrobce, dovozce ani prodejce nepřebírají odpovědnost za jakékoli poškození způsobené nesprávným sestavením nebo používáním produktu.
- Pro zařízení, která lze připojit do zásuvky: zásuvka musí být umístěna v blízkosti zařízení a musí být jednoduše přístupná.

Bezpečnostní opatření

Provozní podmínky

- Přístroj je funkční v nadmořské výšce 0 – 2 000 metrů.
- Nepokládejte přístroj na nerovný, vlhký povrch nebo do blízkosti zdroje ohně nebo tepla (pokud možno ve vzdálenosti minimálně 30 cm).
- Pára a teplo mohou poškodit stěny a nábytek a měnit jejich barvu nebo tvar, proto přístroj pokládejte minimálně 8 cm od stěn a nábytku.
- Police a další skladovací prostory, v nichž je přístroj umístěn, musí mít odpovídající větrání.
- Nepokládejte přístroj na měkké povrchy (např. koberce, koberce atd.).
- Vyvarujte se přímému slunečnímu záření.
- Přístroj je určen pouze pro vnitřní použití.

Zdroj napájení

- Nepoužívejte jiné zdroje napájení než 220 V (AC), jinak hrozí nebezpečí vzniku požáru.
- Nezapomeňte používat uzemněné zásuvky nad 10A, aby nedošlo ke vzniku požáru a jiného ohrožení.
- Nedotýkejte se zástrčky mokřima rukama. Pokud je na napájecím kabelu nebo zástrčce voda, před použitím ji otřete.
- Nenechávejte děti manipulovat s přístrojem bez dozoru. Přístroj musí být umístěn mimo dosah dětí, aby nedošlo k úrazu elektrickým proudem, opaření a dalším zraněním.
- Dojde-li k poškození napájecího kabelu, požádejte servisní středisko o jeho výměnu. Neprovádějte výměnu sami.
- Před prováděním údržby, hledáním příčiny poškození nebo samotnou manipulací odpojte napájecí kabel ze zásuvky.
- Napájecí kabel nepřekrucujte ani neohýbejte, může dojít k odkrytí nebo zlomení vodiče.

Při použití

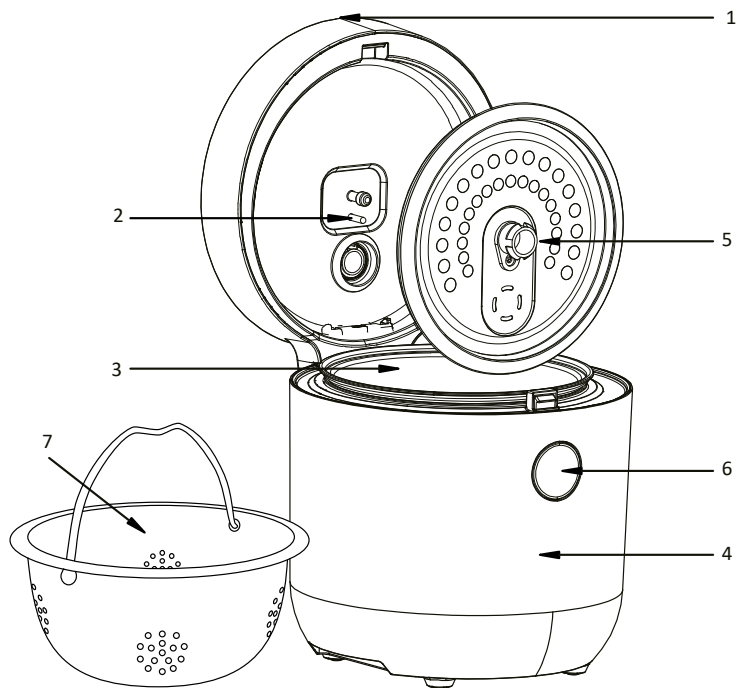
- Nepokládejte vnitřní nádobu na jiný zdroj tepla (např. indukční nebo plynový vařič).
- Používejte výhradně tu vnitřní nádobu, která je součástí balení. Nepoužívejte nádoby jiných výrobců, následkem by mohlo být selhání přístroje nebo zranění.
- Nepoužívejte, dokud není vnitřní nádoba na svém místě nebo naplněná.
- Jídlo a vodu vkládejte do přístroje až poté, co umístíte vnitřní nádobu na své místo.
- Nevyjímejte vnitřní nádobu, pokud je zařízení stále v provozu.
- Přístroj se při používání zahřívá a generuje páru. Nedávejte ruce a obličej do blízkosti otvorů pro odvádění přebytečné páry, mohlo by dojít k opaření.
- Nezakrývejte otvory pro odvádění přebytečné páry hadříkem ani jinými předměty, mohlo by dojít k deformaci horního krytu a poruše produktu. Nepoužívejte produkt při vysokých teplotách a vlhkosti.
- Neomyjte rýži ve vnitřní nádobě. K omytí použijte jinou nádobu a omytou rýži pak do vnitřní nádoby přesypte. Zabráníte tím deformaci vnitřní nádoby a poškrábání nepřílnavého povrchu.
- Pokud je vnitřní nádoba zdeformovaná, nepoužívejte ji. Chcete-li si pořídit novou vnitřní nádobu, kontaktujte náš personál.
- Před vložením vnitřní nádoby do přístroje se ujistěte, že nejsou na vnější straně nádoby nebo na plotýnce zbytky rýže nebo zeleniny. Nejprve všechny zbytky důkladně odstraňte a až poté vložte vnitřní nádobu dovnitř.
- Poté, co vložíte vnitřní nádobu dovnitř, ji otočte, abyste se ujistili, že na sebe vnitřní nádoba a plotýnka nasedají.

Údržba

- Před čištěním přístroje se ujistěte, že je zástrčka odpojena od zdroje napájení a že přístroj stačil vychladnout.
- Při čištění přístroj neponořujte do vody a neumývejte jej pod tekoucí vodou.
- Vrchní a parní kryt je nutné pravidelně čistit, aby nedocházelo k zápachu a ucpávání rýže.
- Pokud přístroj delší dobu nepoužíváte, odpojte jej od zdroje napájení a uložte na větrané a suché místo.
- Pokud zjistíte, že jsou napájecí kabel nebo zástrčka poškozené nebo zlomené, přestaňte přístroj používat. Musí být nahrazeny speciálními vodiči a díly, které pocházejí od konkrétních výrobců nebo oddělení údržby.
- Dojde-li k jakékoli poruše, vypněte prosím napájení a vytáhněte zástrčku ze zásuvky. Znovu nezapojujte. Kontaktujte naše servisní oddělení. Nenaahrazujte neoriginálními díly a porušené části sami nerozebírejte a neopravujte.

Vzhled produktu

1. Ovládací panel
2. Snímač teploty
3. Varná nádoba
4. Kryt
5. Vnitřní poklice
6. Tlačítko
7. Vnitřní košík



Použití

- Před použitím si pozorně přečtete tento návod k použití.
- Před připojením ke zdroji napájení se ujistěte, že výstupní napětí odpovídá specifikacím přístroje.
- Před prvním použitím odstraňte z přístroje všechny předměty a obaly a vyjměte vnitřní nádobu, kryt a parní ventil a umyjte je pod tekoucí vodou.
- Před vložením vnitřní nádoby do přístroje se ujistěte, že nejsou na vnější straně nádoby ani na plotýnce zbytky rýže nebo zeleniny. Pokud je třeba vnitřní nádobu před vložením očistit, otočte ji, abyste se ujistili, že na sebe vnitřní nádoba a plotýnka nasedají.
- Pokud při spuštění programu otevřete víko rýžovaru, program se nezastaví, ale pokračuje dál. Snažte se víko otevírat co nejméně, protože dochází ke ztrátě tepla a může to ovlivnit správné fungování programu.

TIP: Před prvním použitím nechte proběhnout cyklus SOUP pouze s vodou. Spotřebič může být při několika prvních použití cítit spáleninou, což může být provázeno i lehkým kouřem - jedná se o vypalování topného tělesa a při dalším používání obojí vymizí.

TIP: Odměrka (pozor, plnit maximálně po vnitřní rýsku) pojme cca 80 g rýže.

TIP: Při vaření uniká ventilem horká pára, obzvláště při maximální kapacitě (ale ne výhradně) může s párou unikat i přebytečná tekutina. Toto je normální vlastnost produktu, která nemá vliv na funkčnost. Po vaření a zchladnutí spotřebiče otřete nečistoty vlhkým hadříkem.

DE

EN

CZ

SK

PL

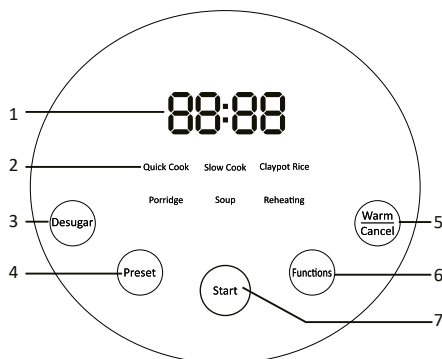
HU

SLO

HR

Vzhled ovládacího panelu:

1. LED displej
2. Nabídka vaření
3. Bez cukru
4. Přednastavení
5. Udržovat teplotu/Zrušit
6. Funkce
7. Spuštění



Quick Cook (Rychlé vaření)

- Maximální množství uvařeného rýže, které přístroj pojme, jsou 4 odměrky. Doporučujeme poměr 1 odměrka rýže na 1,1 odměrky vody. Celkové množství rýže a vody by nemělo přesáhnout maximální množství (poměr rýže a vody lze upravit v závislosti na osobních preferencích).
- Stiskněte tlačítko „Funkce“ a vyberte funkci „Rychlé vaření“.
- Proces zahájíte stisknutím tlačítka „Start“. Za 5 vteřin přístroj dvakrát pípně a spustí zvolenou funkci.
- Na displeji se rozsvítí odpovídající kontrolka a po jeho obvodu se zobrazuje přerušovaná čára.
- Po dokončení nastavené funkce se rýžovar automaticky přepne do režimu udržování teploty, čtyřikrát pípně a rozsvítí se kontrolka režimu udržování teploty.
- Maximální doba vaření 35 minut při teplotě 135 °C.

Slow Cook (Pomalé vaření)

- Maximální množství uvařeného rýže, které přístroj pojme, jsou 4 odměrky. Doporučujeme poměr 1 odměrka rýže na 1,1 odměrky vody. Celkové množství rýže a vody by nemělo přesáhnout maximální množství (poměr rýže a vody lze upravit v závislosti na osobních preferencích).
- Stiskněte tlačítko „Funkce“ a vyberte funkci „Pomalé vaření“.
- Tento program se dá využít pro přípravu mléčné rýže, ale pouze za stálého míchání.
- Proces zahájíte stisknutím tlačítka „Start“. Za 5 vteřin přístroj dvakrát pípně a spustí zvolenou funkci.
- Na displeji se rozsvítí odpovídající kontrolka a po jeho obvodu se zobrazuje přerušovaná čára.
- Po dokončení nastavené funkce se rýžovar automaticky přepne do režimu udržování teploty, čtyřikrát pípně a rozsvítí se kontrolka režimu udržování teploty.
- Maximální doba vaření 35-45 minut při teplotě 135 °C.

Claypot Rice (Rýže z hliněného hrnce)

- Stiskněte tlačítko „Funkce“ a vyberte funkci „Rýže z hliněného hrnce“.
- Zobrazí se doba 70 minut (není nutné přenastavovat), poté už stačí jen stisknout tlačítko „Start“. Za 5 vteřin přístroj dvakrát pípně a spustí zvolenou funkci.
- Na displeji se rozsvítí odpovídající kontrolka a po jeho obvodu se zobrazuje přerušovaná čára.
- Po dokončení nastavené funkce se rýžovar automaticky přepne do režimu udržování teploty, čtyřikrát pípně a rozsvítí se kontrolka režimu udržování teploty.
- Základní nastavení teploty programu je 130 °C.

Porridge (Kaše)

- Stiskněte tlačítko „Funkce“ a vyberte funkci „Kaše“.
- Vychozí doba vaření je 1 hodina. Proces zahájíte stisknutím tlačítka „Start“. Za 5 vteřin přístroj dvakrát pípně a spustí zvolenou funkci.
- Na displeji se rozsvítí odpovídající kontrolka a po jeho obvodu se zobrazuje přerušovaná čára.
- Po dokončení nastavené funkce se rýžovar automaticky přepne do režimu udržování teploty, čtyřikrát pípně a rozsvítí se kontrolka režimu udržování teploty.
- Základní nastavení teploty programu je 120 °C.

Tip: Při přípravě kaše je možné použít maximálně dvě odměrky rýže. Doporučený poměr rýže a vody je 1:8 nebo 1:10.

Desugar (Bez cukru)

- Do varné nádoby vložte vnitřní košík.
- Rýži (maximálně dvě odměrky) nasype do vnitřního košíku a zalejte vodou tak, aby hladina vody byla cca 3 mm nad rýží.
- Přikryjte vnitřní poklicí.
- Stiskněte tlačítko „Bez cukru“.
- Výchozí doba vaření je 60 minut. Proces zahájíte stisknutím tlačítka „Start“. Za 5 vteřin přístroj dvakrát pípne a spustí zvolenou funkci.
- Na displeji se rozsvítí odpovídající kontrolka a po jeho obvodu se zobrazuje přerušovaná čára.
- Po dokončení nastavené funkce se rýžovar automaticky přepne do režimu udržování teploty, čtyřikrát pípne a rozsvítí se kontrolka režimu udržování teploty.
- Základní nastavení teploty programu je 125 °C.

Soup (Polévka)

- Stiskněte tlačítko „Funkce“ a vyberte funkci „Polévka“.
- Výchozí doba vaření jsou 2 hodiny. Proces zahájíte stisknutím tlačítka „Start“. Za 5 vteřin přístroj dvakrát pípne a spustí zvolenou funkci.
- Na displeji se rozsvítí odpovídající kontrolka a po jeho obvodu se zobrazuje přerušovaná čára.
- Po dokončení nastavené funkce se rýžovar automaticky přepne do režimu udržování teploty, čtyřikrát pípne a rozsvítí se kontrolka režimu udržování teploty.
- Tento program doporučujeme i při vaření luštěnin, které před vařením musíte řádně namočit.
- Maximální doba vaření 120 min při teplotě 100 °C.

Reheating (Ohřev)

- Stiskněte tlačítko „Funkce“ a vyberte funkci „Ohřev“.
- Výchozí doba je 20 minut s defaultně nastavenou teplotou 82 °C. Proces zahájíte stisknutím tlačítka „Start“. Za 5 vteřin přístroj dvakrát pípne a spustí zvolenou funkci.
- Na displeji se rozsvítí odpovídající kontrolka a po jeho obvodu se zobrazuje přerušovaná čára.
- Po dokončení nastavené funkce se rýžovar automaticky přepne do režimu udržování teploty, čtyřikrát pípne a rozsvítí se kontrolka režimu udržování teploty.

Preset (Přednastavení)

- Pomocí přednastaveného časovače si můžete nastavit čas, kdy má být rýže hotová. Maximální doba je 24 hodin.
- Přednastavený čas by neměl být příliš dlouhý. Abyste předešli nepříjemnému zápachu, doporučujeme maximálně 12 hodin.
- Stisknutím tlačítka „Funkce“ vyberte odpovídající funkci vaření a poté stiskněte tlačítko „Přednastavení“. Když se rozsvítí kontrolka „Přednastavení“, stiskněte tlačítko znovu a nastavte si vyšší čas. Prvních deset hodin lze čas navýšit o půl hodiny a po deseti hodinách o jednu hodinu.
- Po nastavení času stiskněte tlačítko „Start“. Za 5 vteřin přístroj dvakrát pípne a spustí zvolenou funkci. Rozsvítí se jak kontrolka „Přednastavení“, tak i odpovídající kontrolka vaření.
- Režim přednastavení funguje tak, že po vámi určeném čase začne navolený program. To znamená, že pokud vyberete funkci quick cook a přednastavený čas na 3:00 tak se funkce quick cook spustí po 3:00 a celkový proces skončí po 3:35 h.
- Po dokončení nastavené funkce se rýžovar automaticky přepne do režimu udržování teploty, čtyřikrát pípne a rozsvítí se kontrolka režimu udržování teploty.

Přednastavený čas

Funkce	Vaření	Polévka	Kaše
Čas	1,5–12 hodin	1,5–24 hodin	1–12 hodin

Tip: Pokud je přednastavený čas kratší než samotná doba vaření, rýžovar se rovnou zapne a začne vařit.

Displej

- V pohotovostním režimu ukazuje digitální displej „-- --“. Kontrolka „Start“ svítí celou dobu.
- V režimu přednastaveného časovače ukazuje digitální displej zbývajcí čas. Svítí jak kontrolka „Přednastavení“, tak i odpovídající kontrolka zvolené funkce.
- V režimu ohřevu ukazuje digitální displej „00.00“. Svítí kontrolka ohřevu a čas se odpočítává v jednotkách 0,1 hodiny (po deseti hodinách po jedné hodině).
- Čas programu se na displeji zobrazuje pouze při výběru a pár minut před koncem programu.
- Během programu se na displeji čas neobjevuje, rýžovar průběžně vyhodnocuje stav připravovaného pokrmu a v návaznosti na to průběžně upravuje čas vaření. Namísto času se na obvodu displeje zobrazuje přerušovaná čára.

Čištění a údržba

Čištění varné nádoby, parníku a hliníkového krytu

- Vnitřní hliníkovou nádobu, nerezový pařáček a hliníkový kryt jemně omyjte pomocí horké vody, mycího prostředku a houby na mytí. Nepoužívejte abrazivní čisticí prostředky, drsné houby na mytí ani drátěné kartáče.
- Pokud se na dno vnitřní nádoby přilepí jídlo, nechte nádobu odmočit a poté ji vytřete dočista.

Údržba varné nádoby

- Používejte jen plastové nebo dřevěné lžice. Nepoužívejte kovové lžice, mohlo by dojít k poškrábání povrchu vnitřní nádoby.
- Abyste prodloužili životnost nepřilnavého povrchu, nedoporučujeme jídlo ve vnitřní nádobě krájet.
- Abyste zabránili korozi, nelijte do vnitřní nádoby ocet.

Čištění a údržba dalších částí rýžovaru

- Očistíte centrální část, těsnicí kryt a vnější část rýžovaru vlhkým hadříkem.
- Pokud je na elektrické plotýnce voda, otřete ji suchým hadříkem. Pokud je na ní spálena rýže, lehce ji odstraňte drátěnkou nebo smirkovým papírem.

Poznámka: Před čištěním se ujistěte, že je přístroj odpojen od zdroje elektrické energie a stačil vychladnout. V opačném případě by mohlo dojít k popálení.

Tabulka chybových kódů

Chyba	Chybový kód	Příčina	Řešení
Zkrat spodního snímače	E1	Zkrat spodního snímače (více než 213 °C)	Připojte termistor správně (nebo vraťte na normální teplotu), znovu zapněte
Otevřený okruh spodního snímače	E2	Otevřený okruh spodního snímače (méně než -27 °C)	Připojte termistor správně (nebo vraťte na normální teplotu), znovu zapněte
Zkrat vrchního snímače	E3	Otevřený okruh vrchního snímače (více než 213 °C)	Připojte termistor správně (nebo vraťte na normální teplotu), znovu zapněte
Otevřený okruh vrchního snímače	E4	Otevřený okruh vrchního snímače (méně než -27 °C)	Připojte termistor správně (nebo vraťte na normální teplotu), znovu zapněte
Ochrana proti přehřátí	E5	Teplota ve spodní části vyšší než 180 °C (Měla by být minimálně o 20 °C nižší než pojistka.)	Nastavte teplotu pod minimální ochranný bod, znovu zapněte

Odstraňování problémů

Chyba	Příčiny	Řešení
Nesvítí kontrolka	1. Napájecí kabel není připojen ke zdroji elektrické energie 2. Porucha napájení	1. Zkontrolujte, zda je produkt připojen ke zdroji napájení. 2. Počkejte na obnovení elektrické energie.
Elektrická plotýnka nehřeje	1. Porucha napájení 2. Pojistka 3. Elektrická plotýnka	Obratě se na servisní oddělení.
Kontrolka svítí, elektrická plotýnka nehřeje	1. Porucha elektrické platničky 2. Porucha ovládacího panela	Obratě se na servisní oddělení.

Neuvařená rýže	<ol style="list-style-type: none"> 1. Příliš dlouhé nebo příliš krátké vaření 2. Nesprávný poměr rýže a vody 3. Nesprávné umístění varné nádoby 4. Zbytek rýže nebo zeleniny mezi varnou nádobou a elektrickou plotýnkou 5. Deformace varné nádoby 6. Porucha ovládacího panelu 7. Porucha snímače 	<ol style="list-style-type: none"> 1. Dbejte na dodržení maximálního množství rýže a vody. 2. Dbejte na správný poměr rýže a vody. 3. Otáčejte varnou nádobu doleva a doprava, abyste dosáhli správného umístění. 4. Odstraňte všechny uvíznuté předměty a zbytky. 5. Obratě se na poprodejní oddělení a zakupte si novou varnou nádobu. 6. Obratě se na servisní oddělení.
Rozvařená rýže	<ol style="list-style-type: none"> 1. Deformace varné nádoby 2. Nesprávné umístění varné nádoby 3. Porucha ovládacího panelu 4. Porucha snímače 	<ol style="list-style-type: none"> 1. Kontaktujte poprodejní oddělení společnosti a zakupte si novou varnou nádobu. 2. Otáčejte varnou nádobou doleva a doprava. 3. Obratě se na servisní oddělení.
Přetečení vody	Příliš mnoho vody	Používejte méně vody.
Ovládací LED panel: E1, E2, E3, E4, E5	Porucha ovládacího panelu	Obratě se na servisní oddělení společnosti.

Tabulka programů s teplotami a časem

Program:	Čas:	Teplota:
Quick cook	35 minut	135 °C
Slow cook	45 minut	135 °C
Claypot rice	70 minut	130 °C
Porridge	60 minut	120 °C
Desugar	60 minut	125 °C
Reheating	20 minut	82 °C
Keep warm	24 hodin	72 °C

DE

EN

CZ

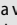
SK

PL

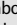
HU

SLO

HR

1. Uvedený symbol  na výrobku nebo v průvodní dokumentaci znamená, že použité elektrické nebo elektronické výrobky nesmí být likvidovány společně s komunálním odpadem. Za účelem správné likvidace výrobku jej odevzdejte na určených sběrných místech, kde budou přijata zdarma. Správnou likvidací tohoto produktu pomůžete zachovat cenné přírodní zdroje a napomáháte prevenci potenciálních negativních dopadů na životní prostředí a lidské zdraví, což by mohly být důsledky nesprávné likvidace odpadů. Další podrobnosti si vyžádejte od místního úřadu nebo nejbližšího sběrného místa. Při nesprávné likvidaci tohoto druhu odpadu mohou být v souladu s národními předpisy uděleny pokuty.

Informace pro uživatele k likvidaci elektrických a elektronických zařízení (firemní a podnikové použití): Pro správnou likvidaci elektrických a elektronických zařízení si vyžádejte podrobné informace u Vašeho prodejce nebo dodavatele.

Informace pro uživatele k likvidaci elektrických a elektronických zařízení v ostatních zemích mimo Evropskou unii: Výše uvedený symbol  je platný pouze v zemích Evropské unie. Pro správnou likvidaci elektrických a elektronických zařízení si vyžádejte podrobné informace u Vašich úřadů nebo prodejce zařízení. Vše vyjadřuje symbol přeškrtnutého kontejneru na výrobku, obalu nebo tištěných materiálech.

2. Záruční opravy zařízení uplatňujte u svého prodejce. V případě technických problémů a dotazů kontaktujte svého prodejce, který Vás bude informovat o dalším postupu. Dodržujte pravidla pro práci s elektrickými zařízeními. Uživatel není oprávněn rozebírat zařízení ani vyměňovat žádnou jeho součást. Při otevření nebo odstranění krytů hrozí riziko úrazu elektrickým proudem. Při nesprávném sestavení zařízení a jeho opětovném zapojení se rovněž vystavujete riziku úrazu elektrickým proudem.

Záruční lhůta je na produkty 24 měsíců, pokud není stanoveno jinak. Záruka se nevztahuje na poškození způsobené nestandardním

používáním, mechanickým poškozením, vystavením agresivním podmínkám, zacházením v rozporu s manuálem a běžným opotřebením. Záruční doba na baterii je 24 měsíců, na její kapacitu 6 měsíců. Více informací ohledně záruky naleznete na www.elem6.com/warranty

Výrobce, dovozce ani distributor nenesou žádnou odpovědnost za jakékoli škody způsobené montáží nebo nesprávným užíváním produktu.

EU Prohlášení o shodě

Společnost elem6 s.r.o. tímto prohlašuje, že zařízení Lauben Low Sugar Rice Cooker 1500AT/Lauben Low Sugar Rice Cooker 1500WT je ve shodě se základními požadavky a dalšími příslušnými ustanoveními směrnice **2014/30/EU** a **2014/35/EU**. Všechny produkty Lauben jsou určeny pro prodej bez omezení v Německu, České republice, Slovensku, Polsku, Maďarsku a v dalších členských zemích EU. Úplné prohlášení o shodě lze stáhnout z webu www.lauben.com/support/doc

Dovozce do EU

elem6 s.r.o., Braškovská 308/15, 16100 Praha 6, Česká republika
www.lauben.com

Výrobce

TIGMON GmbH, Yorkstraße 22; 93049 Regensburg, Deutschland

Tiskové chyby a změny v manuálu jsou vyhrazeny.



Lauben Low Sugar Rice Cooker 1500AT – Používateľský manuál

Lauben Low Sugar Rice Cooker 1500WT – Používateľský manuál

Špecifikácia a vlastnosti

Model č.	LBNRCD1500AT, LBNRCD1500WT
Napätie / Kmitočet	220-240 V~ 50/60 Hz
Menovitý výkon	500 W
Metóda ohrevu	Platnička
Celková hmotnosť	3,0 kg
Čistá hmotnosť	2,46 kg
Veľkosť produktu	221 x 238 x 232 mm
Objem	1,5 l
Veľkosť porcie	3–4 porcie

BEZPEČNOSTNÉ POKYNY – VŠEOBECNÉ

PRED POUŽITÍM SPOTREBIČA SI PROSÍM PREČÍTAJTE VŠETKY POKYNY. TENTO NÁVOD SI USCHOVAJTE PRE ĎALŠIE POTREBY.

TENTO SPOTREBIČ JE URČENÝ VÝHRADNE NA POUŽÍVANIE V DOMÁCNOSTI.

- Nedovoľte deťom alebo neoprávneným osobám, aby so spotrebičom manipulovali. Uchovávajte ho mimo ich dosah.
- Pri používaní spotrebiča v blízkosti detí buďte obzvlášť opatrní.
- Nepoužívajte spotrebič ako hračku.
- Obal obsahuje malé časti, ktoré môžu byť nebezpečné pre deti. Výrobok uchovávajte mimo dosah detí. Vrecká a ich súčasti predstavujú nebezpečenstvo udusenía.
- Nenechávajte napájací kábel voľne visieť cez okraj pracovnej dosky.
- Nepoužívajte spotrebič vonku alebo na vlhkom povrchu, existuje nebezpečenstvo úrazu elektrickým prúdom.
- Nepoužívajte iné príslušenstvo, než aké odporúča výrobca.
- Nepoužívajte spotrebič s poškodeným káblom alebo zástrčkou. Ihneď ho nechajte opraviť v autorizovanom servise.
- Uchovávajte spotrebič v dostatočnej vzdialenosti od zdrojov tepla, ako sú radiátory, trúby a iné zariadenia produkujúce teplo. Nevystavujte ho priamemu slnečnému žiareniu.
- Nedotýkajte sa spotrebiča mokrymi rukami.
- Pri inštalácii príslušenstva, čistení a údržbe alebo v prípade nesprávneho fungovania, vypnite spotrebič a odpojte ho z elektrickej zásuvky.
- Nezapínajte spotrebič, pokiaľ nie je príslušenstvo správne pripevnené a v spotrebiči nie sú žiadne potraviny.
- Spotrebič je vhodný len pre použitie v domácnosti a nie je určený pre komerčné použitie.
- Neponárajte napájací kábel, zástrčku alebo spotrebič do vody alebo akejkoľvek inej tekutiny.
- Pravidelne kontrolujte, či na spotrebiči a napájacom kábli nie sú viditeľné známky poškodenia. Nikdy nezapínajte poškodený spotrebič.
- Pred čistením a po použití vypnite spotrebič, odpojte ho z elektrickej siete a nechajte ho vychladnúť.
- Nevykonávajte sami opravy spotrebiča. Kontaktujte autorizovaný servis.
- Tento spotrebič môžu používať osoby s obmedzenými telesnými, zmyslovými alebo duševnými schopnosťami alebo nedostatkom skúseností a znalostí len pod dohľadom alebo po tom, čo boli poučené o bezpečnom používaní spotrebiča a pochopili súvisiace riziká. Nenechávajte deti, aby sa so spotrebičom hrali.
- Tento spotrebič nie je možné ovládať prostredníctvom externého časovača, diaľkového ovládača alebo akejkoľvek inej súčasti, ktorá spotrebič automaticky zapína, pretože existuje nebezpečenstvo vzniku požiaru v prípade, že je vo chvíli zapnutia spotrebič zakrytý alebo nesprávne umiestnený.
- Nepoužívajte spotrebič iným spôsobom, než ako je popísané v tomto návode.
- Pred prvým použitím spotrebiča odstráňte všetky obaly a reklamné materiály.
- Uistite sa, či sieťové napätie odpovedá hodnotám na štítku spotrebiča.
- Neponechávajte spotrebič bez dozoru, pokiaľ je v prevádzke alebo je pripojený k elektrickej sieti.
- Spotrebič umiestňujte len na stabilný povrch, odolný proti teplu v dostatočnej vzdialenosti od iných zdrojov tepla.
- Buďte opatrní pri manipulácii so spotrebičom, pokiaľ obsahuje horúce potraviny alebo vodu.
- Nedotýkajte sa horúceho povrchu. Používajte úchyty a tlačidlá.
- Ak spotrebič nepoužívate, odpojte ho z elektrickej siete.
- Buďte opatrní pri otváraní veka spotrebiča, aby nedošlo k obareniu.
- Dodržujte bezpečnú vzdialenosť spotrebiča od horľavých materiálov ako je nábytok, záclony, prikrývky, papier, oblečenie a podobne.

DE

EN

CZ

SK

PL

HU

SLO

HR

- Pri odpájaní jednotky z elektrickej siete nikdy neťahajte za kábel. Podržte zástrčku a vytiahnutím ju odpojte.
- Pri používaní spotrebiča zaistite vhodné vetranie.
- Na spotrebič nepokladajte žiadne predmety.
- Dávajte pozor, aby vám spotrebič nespadol a nevystavujete ho veľkým nárazom.
- Na produkt sa vzťahuje dvojročná záruka, v prípade že nie je uvedená inak. Záruka sa nevzťahuje na poškodenie spôsobené neštandardným používaním, mechanické poškodenie, vystavenie extrémnym podmienkam alebo jednanie v rozpore s odporúčaniami v návode, rovnako ako na poškodenie v dôsledku bežného opotrebenia.
- Výrobca, dovozca ani predajca nepreberajú zodpovednosť za akékoľvek poškodenie spôsobené nesprávnym zostavením alebo používaním produktu.
- Pre zariadenia, ktoré je možné pripojiť do zásuvky: zásuvka musí byť umiestnená v blízkosti zariadenia a musí byť jednoducho prístupná.

Bezpečnostné opatrenia

Prevádzkové podmienky

- Prístroj je funkčný v nadmorskej výške 0 – 2 000 metrov.
- Nepokladajte prístroj na nerovný, vlhký povrch alebo do blízkosti zdroja ohňa alebo tepla (pokiaľ možno vo vzdialenosti minimálne 30 cm).
- Para a teplo môžu poškodiť steny a nábytok a meniť ich farbu alebo tvar, preto prístroj pokladajte minimálne 8 cm od stien a nábytku.
- Police a ďalšie skladovacie priestory, v ktorých je prístroj umiestnený, musí mať odpovedajúce vetranie.
- Nepokladajte prístroj na mäkké povrchy (napr. koberce, koberce atď.).
- Vyvarujte sa priamemu slnečnému žiareniu.
- Prístroj je určený len na interiérové použitie.

Zdroj napájania

- Nepoužívajte iné zdroje napájania než 220 V (AC), inak hrozí nebezpečenstvo vzniku požiaru.
- Nezabudnite používať uzemnené zásuvky nad 10A, aby nedošlo ku vzniku požiaru a iného ohrozenia.
- Nedotýkajte sa zásuvky mokrymi rukami. V prípade, že je na napájacom kábli alebo zástrčke voda, pred použitím ju otrite.
- Neponechávajte deti manipulovať s prístrojom bez dozoru. Prístroj musí byť umiestnený mimo dosah detí, aby nedošlo k úrazu elektrickým prúdom, obareniu a ďalším zraneniam.
- V prípade, že dôjde k poškodeniu napájacieho kábla, požiadajte servisné stredisko o jeho výmenu. Navykonávajte výmenu sami.
- Pred vykonávaním údržby, hľadaním príčiny poškodenia alebo samotnou manipuláciou odpojte napájací kábel zo zásuvky.
- Napájací kábel neprekrúcajte ani neohýbajte, môže dôjsť k odkrytiu alebo zlomeniu vodiča.

Pri použití

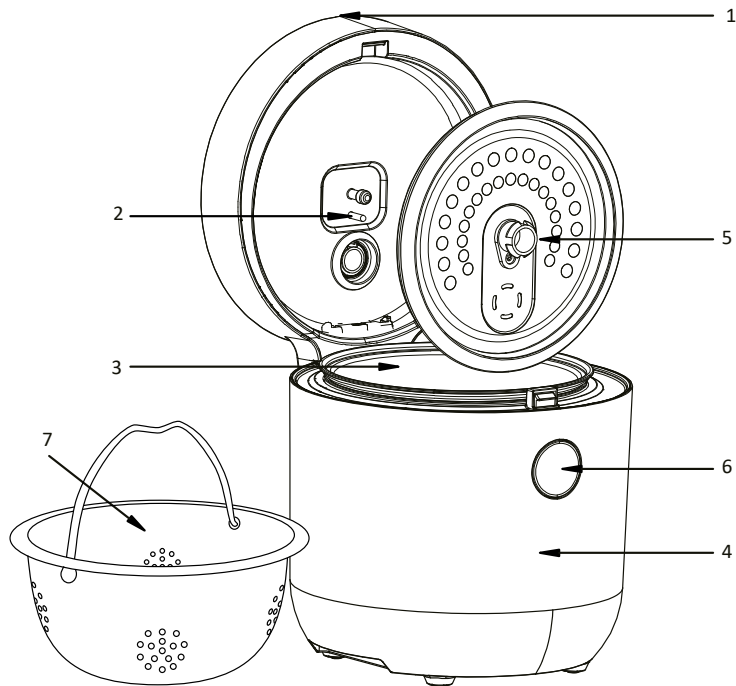
- Nepokladajte vnútornú nádobu na iný zdroj tepla (napr. indukčný alebo plynový varič).
- Používajte výhradne tú vnútornú nádobu, ktorá je súčasťou balenia. Nepoužívajte nádoby iných výrobcov, následkom by mohlo byť zlyhanie prístroja alebo zranenie.
- Nepoužívajte, dokiaľ nie je vnútorná nádobu na svojom mieste alebo naplnená.
- Jedlo a vodu vkladajte do prístroja až po tom, čo umiestnite vnútornú nádobu na svoje miesto.
- Nevyberajte vnútornú nádobu, pokiaľ je zariadenie stále v prevádzke.
- Prístroj sa pri používaní zahrieva a generuje paru. Nedávajte ruky na tvár a do blízkosti otvorov na odvádzanie prebytočnej pary, mohlo by dôjsť k obareniu.
- Nezakrývajte otvory pre odvádzanie prebytočnej pary handričkou ani inými predmetmi, mohlo by dôjsť k deformácii horného krytu a poruche produktu. Nepoužívajte produkt pri vysokých teplotách a vlhkosti.
- Neomyvajte ryžu vo vnútornej nádobe. Na omytie ryže použite inú nádobu a umytú ryžu potom presypte do vnútornej nádoby. Zabráňte tým deformácii vnútornej nádoby a poškriabaniu neprílišného povrchu.
- Ak je vnútorná nádobu zdeformovaná, nepoužívajte ju. Ak si chcete zaobstarat novú vnútornú nádobu, kontaktujte náš personál.
- Pred vložením vnútornej nádoby do prístroja sa uistite, že sa na vonkajšej strane nádoby alebo na platničke nenachádzajú zbytky ryže alebo zeleniny. Najskôr všetky zbytky dôkladne odstráňte a až potom vložte do vnútra vnútornú nádobu.
- Po tom ako vložíte vnútornú nádobu do prístroja, otočte ju aby ste sa uistili, že na seba vnútorná nádobu a platnička sedia.

Údržba

- Pred očistením prístroja sa ubezpečte, že je zástrčka odpojená od zdroja napájania a že prístroj stihol vychladnúť.
- Pri čistení prístroj neponárajte do vody a neumývajte ho pod tečúcou vodou.
- Vrchný a parný kryt je nutné pravidelne čistiť, aby nedochádzalo k zápachu a zapchávaniu ryžou.
- V prípade, že prístroj dlhšiu dobu nepoužívate, odpojte ho od zdroja napájania a uložte na suché miesto.
- V prípade, že zistíte, že je napájací kábel alebo zásuvka poškodené alebo zlomené, prestaňte prístroj používať. Musia byť nahradené špeciálnymi vodičmi a dielmi, ktoré pochádzajú od konkrétnych výrobcov alebo oddelenia údržby.
- V prípade, že dôjde k akémukoľvek poruche, vypnite prosím napájanie a vytiahnite zástrčku zo zásuvky. Znovu nezapájajte. Kontaktujte naše servisné oddelenie. Nenahrádzajte neoriginálnymi dielmi a porušené časti sami nerozoberajte a neopravujte.

Vzhľad produktu

1. Ovládací panel
2. Snímač teploty
3. Varná nádoba
4. Kryt
5. Odnímateľný kryt
6. Tlačidlo
7. Vnútorňý košík



Použitie

- Pred použitím si pozorne prečítajte tento návod na použitie.
- Pred pripojením ku zdroju napájania sa uistite, že výstupné napätie odpovedá špecifikáciám prístroja.
- Pred prvým použitím odstráňte z prístroja všetky predmety a obaly a vyberte vnútornú nádobu, kryt a parný ventil a umyte ich pod tečúcou vodou.
- Pred vložením vnútornej nádoby do prístroja sa uistite, že nie sú na vonkajšej strane nádoby a ani na platničke zvyšky ryže alebo zeleniny.
- V prípade, že je potrebné nádobu pred vložením očistiť, otočte ju, aby ste sa uistili, že na seba vnútorná nádoba a platnička nasadajú.
- Ak počas spusteného programu otvoríte veko ryžovaru, program sa nezastaví, ale pokračuje ďalej. Snažte sa veko otvárať čo najmenej, pretože dochádza k strate tepla a môže to ovplyvniť správne fungovanie programu.

TIP: Pred prvým použitím nechajte prebehnúť cyklus SOUP iba s vodou. Spotrebič môže byť pri niekoľkých prvých použitíach cítiť spálenie, čo môže byť sprevádzané aj miernym dymom - jedná sa o vypalovanie výhrevného telesa a pri ďalšom používaní oboje vymizne.

TIP: Odmerka (pozor, plniť maximálne po vnútornú rysku) pojme cca 80 g ryže.

TIP: Pri varení uniká cez ventil horúca para, obzvlášť pri maximálnej kapacite (ale nie výhradne) môže spoločne s parou unikať aj prebytočná tekutina. Toto je normálna vlastnosť produktu, ktorá nemá vplyv na funkčnosť. Po varení a vychladnutí spotrebiča, zotrite nečistoty vlhkou handričkou.

DE

EN

CZ

SK

PL

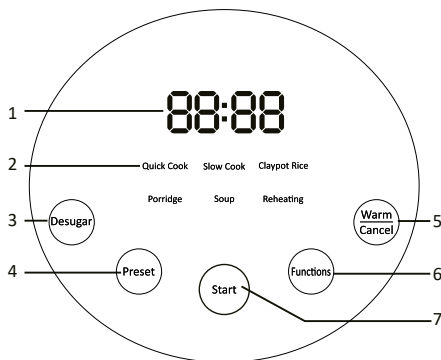
HU

SLO

HR

Vzhľad ovládacieho panelu:

1. LED displej
2. Ponuka varenia
3. Bez cukru
4. Prednastavenie
5. Udržiavať teplotu/Zrušiť
6. Funkcie
7. Spustenie



Quick Cook (Rýchle varenie)

- Maximálne množstvo uvarenej ryže, ktoré prístroj pojme, sú 4 odmerky. Odporúčame pomer 1 odmerka ryže na 1,1 odmerky vody. Celkové množstvo ryže a vody by nemalo presiahnuť maximálne množstvo (pomer ryže a vody možno upraviť v závislosti na osobných preferenciách).
- Stlačte tlačidlo „Funkcie“ a vyberte funkciu „Rýchle varenie“.
- Proces zahájite stlačením tlačidla „Start“. Za 5 sekúnd prístroj dvakrát pípane a spustí zvolenú funkciu.
- Na displeji sa rozsvieti odpovedajúca kontrolka a po jeho obvode sa zobrazuje prerušovaná čiara.
- Po dokončení nastavenej funkcie sa ryžovar automaticky prepne do režimu udržiavania teploty, štyrikrát pípane a rozsvieti sa kontrolka režimu udržiavania teploty.
- Maximálna doba varenia 35 minút pri teplote 135 °C.

Slow Cook (Pomalé varenie)

- Maximálne množstvo uvarenej ryže, ktoré prístroj pojme, sú 4 odmerky. Odporúčame pomer 1 odmerka ryže na 1,1 odmerky vody. Celkové množstvo ryže a vody by nemalo presiahnuť maximálne množstvo (pomer ryže a vody možno upraviť v závislosti na osobných preferenciách).
- Stlačte tlačidlo „Funkcie“ a vyberte funkciu „Pomalé varenie“.
- Tento program sa dá využiť pre prípravu mliečnej ryže, ale len za stálého miešania.
- Proces zahájite stlačením tlačidla „Start“. Za 5 sekúnd prístroj dvakrát pípane a spustí zvolenú funkciu.
- Na displeji sa rozsvieti odpovedajúca kontrolka a po jeho obvode sa zobrazuje prerušovaná čiara.
- Po dokončení nastavenej funkcie sa ryžovar automaticky prepne do režimu udržiavania teploty, štyrikrát pípane a rozsvieti sa kontrolka režimu udržiavania teploty.
- Maximálna doba varenia 35-45 minút pri teplote 135 °C.

Claypot Rice (Ryža z hlineného hrnca)

- Stlačte tlačidlo „Funkcie“ a vyberte funkciu „Ryža z hlineného hrnca“.
- Zobrazí sa doba 70 minút (nie je nutné prenasťavovať), potom už stačí len stlačiť tlačidlo „Start“. Za 5 sekúnd prístroj dvakrát pípane a spustí zvolenú funkciu.
- Na displeji sa rozsvieti odpovedajúca kontrolka a po jeho obvode sa zobrazuje prerušovaná čiara.
- Po dokončení nastavenej funkcie sa ryžovar automaticky prepne do režimu udržiavania teploty, štyrikrát pípane a rozsvieti sa kontrolka režimu udržiavania teploty.
- Základné nastavenie teploty programu je 130 °C.

Porridge (Kaša)

- Stlačte tlačidlo „Funkcie“ a vyberte funkciu „Kaša“.
- Vychodzia doba varenia je 1 hodina. Proces zahájite stlačením tlačidla „Start“. Za 5 sekúnd prístroj dvakrát pípane a spustí zvolenú funkciu.
- Na displeji sa rozsvieti odpovedajúca kontrolka a po jeho obvode sa zobrazuje prerušovaná čiara.
- Po dokončení nastavenej funkcie sa ryžovar automaticky prepne do režimu udržiavania teploty, štyrikrát pípane a rozsvieti sa kontrolka režimu udržiavania teploty.
- Základné nastavenie teploty programu je 120 °C.

Tip: Pri príprave kaše je možné použiť maximálne dve odmerky ryže. Odporúčaný pomer ryže a vody je 1: 8 alebo 1:10.

Desugar (Bez cukru)

- Do varnej nádoby vložte vnútorný košík.
- Rýžu (maximálne dve odmerky) nasypete do vnútorného košíka a zalejte vodou tak, aby hladina vody bola cca 3 mm nad rýžou.
- Prikryte vnútornou pokrievkou.
- Stlačte tlačidlo „Bez cukru“.
- Východzia doba varenia je 60 minút. Proces zahájite stlačením tlačidla „Štart“. Za 5 sekúnd prístroj dvakrát pipne a spustí zvolenú funkciu.
- Na displeji sa rozsvieti odpovedajúca kontrolka a po jeho obvode sa zobrazuje prerušovaná čiara.
- Po dokončení nastavenej funkcie sa ryžovar automaticky prepne do režimu udržiavania teploty, štyrikrát pipne a rozsvieti sa kontrolka režimu udržiavania teploty.
- Základné nastavenie teploty programu je 125 °C.

Soup (Polievka)

- Stlačte tlačidlo „Funkcie“ a vyberte funkciu „Polievka“.
- Východzia doba varenia sú 2 hodiny. Proces zahájite stlačením tlačidla „Štart“. Za 5 sekúnd prístroj dvakrát pipne a spustí zvolenú funkciu.
- Na displeji sa rozsvieti odpovedajúca kontrolka a po jeho obvode sa zobrazuje prerušovaná čiara.
- Po dokončení nastavenej funkcie sa ryžovar automaticky prepne do režimu udržiavania teploty, štyrikrát pipne a rozsvieti sa kontrolka režimu udržiavania teploty.
- Tento program odporúčame aj pri varení strukovín, ktoré pred varením musíte poriadne namočiť.
- Maximálna doba varenia 120 min pri teplote 100 °C.

Reheating (Ohrev)

- Stlačte tlačidlo „Funkcie“ a vyberte funkciu „Ohrev“.
- Východzia doba je 20 minút s defaultne nastavenou teplotou 82 °C. Proces zahájite stlačením tlačidla „Štart“. Za 5 sekúnd prístroj dvakrát pipne a spustí zvolenú funkciu.
- Na displeji sa rozsvieti odpovedajúca kontrolka a po jeho obvode sa zobrazuje prerušovaná čiara.
- Po dokončení nastavenej funkcie sa ryžovar automaticky prepne do režimu udržiavania teploty, štyrikrát pipne a rozsvieti sa kontrolka režimu udržiavania teploty.

Preset (Prednastavenie)

- Pomocou prednastaveného časovača si môžete nastaviť čas, kedy má byť ryže hotová. Maximálna doba je 24 hodín.
- Prednastavený čas by nemal byť príliš dlhý. Aby ste predišli nepríjemnému zápachu, odporúčame maximálne 12 hodín.
- Stlačením tlačidla „Funkcie“ vyberte odpovedajúcu funkciu varenia a potom stlačte tlačidlo „Prednastavenie“. Keď sa rozsvieti kontrolka „Prednastavenie“, stlačte tlačidlo znovu a nastavte si vyšší čas. Prvých desať hodín možno čas navýšiť o pol hodiny a po desiatich hodinách o jednu hodinu.
- Po nastavení času stlačte tlačidlo „Štart“. Za 5 sekúnd prístroj dvakrát pipne a spustí zvolenú funkciu. Rozsvieti sa ako kontrolka „Prednastavenie“, tak aj odpovedajúca kontrolka varenia.
- Režim prednastavenia funguje tak, že po vami určenom čase začne navolený program. To znamená, že pokiaľ vyberiete funkciu quick cook a prednastavený čas na 3:00, tak sa funkcia quick cook spustí po 3:00 a celkový proces skončí po 3:35 h.
- Po dokončení nastavenej funkcie sa ryžovar automaticky prepne do režimu udržiavania teploty, štyrikrát pipne a rozsvieti sa kontrolka režimu udržiavania teploty.

Prednastavený čas

Funkcia	Varenie	Polievka	Kaša
Čas	1,5–12 hodín	1,5–24 hodín	1–12 hodín

Tip: V prípade, že je prednastavený čas kratší než samotná doba varenia, ryžovar sa rovno zapne a začne variť.

Displej

- V pohotovostnom režime ukazuje digitálny displej „-- --“. Kontrolka „Štart“ svieti celú dobu.
- V režime prednastaveného časovača ukazuje digitálny displej zostávajúci čas. Svieti jak kontrolka „Prednastavenia“, tak aj odpovedajúca kontrolka zvolenej funkcie.

- V režime ohrevu ukazujie digitálny displej „00.00“. Svetli kontrolka ohrevu a čas sa odpočítava v jednotkách 0,1 hodiny (po desiatich hodinách po jednej hodine).
- Čas programu sa na displeji zobrazuje len pri výbere a pár minút pred koncom programu.
- Behom programu sa na displeji čas neobjavuje, rýžovar priebežne vyhodnocuje stav pripravovaného pokrmu a v návaznosti na to priebežne upravuje čas varenia. Namiesto času sa na obvode displeja zobrazuje prerušovaná čiara.

Čistenie a údržba

Čistenie varnej nádoby, paráku a hliníkového krytu

- Vnútornú hliníkovú nádobu, nerezový parák a hliníkový kryt jemne omyte pomocou horúcej vody, umývacieho prostriedku a špongie na umývanie. Nepoužívajte abrazívne čistiace prostriedky, drsné huby na umývanie ani drôtené kefy.
- V prípade, že sa na dno vnútornej nádoby prilepí jedlo, nechajte nádobu odmôčiť a potom ju utrite do čista.

Údržba varnej nádoby

- Používajte len plastové alebo drevené lyžice. Nepoužívajte kovové lyžice, mohlo by dôjsť k poškrábaniu povrchu vnútornej nádoby.
- Aby ste predĺžili životnosť nepríliš hľadávaného povrchu, neodporúčame jedlo vo vnútornej nádobe krájať.
- Aby ste zabránili korózii, nelejte do vnútornej nádoby ocot.

Čistenie a údržba ďalších častí rýžovaru

- Očistite centrálnu časť, tesniaci kryt a vnútornú časť rýžovaru vlhkou handričkou.
- Ak je na elektrickej platničke voda, utrite ju suchou handričkou. Pokiaľ je na nej spálená ryža, zľahka ju odstráňte drôtenkou alebo šmirglovým papierikom.

Poznámka: Pred čistením sa uistite, že je prístroj odpojený od zdroja elektrickej energie a stihol vychladnúť. V opačnom prípade by mohlo dôjsť k popáleniu.

Tabuľka chybových kódov

Chyba	Chybový kód	Príčina	Riešenie
Skrat spodného snímača	E1	Skrat spodného snímača (viac než 213 °C)	Pripojte termistor správne (alebo vráťte na normálnu teplotu), znovu zapnite
Otvorený okruh spodného snímača	E2	Otvorený okruh spodného snímača (menej než -27 °C)	Pripojte termistor správne (alebo vráťte na normálnu teplotu), znovu zapnite
Skrat vrchného snímača	E3	Otvorený okruh vrchného snímača (viac než 213 °C)	Pripojte termistor správne (alebo vráťte na normálnu teplotu), znovu zapnite
Otvorený okruh vrchného snímača	E4	Otvorený okruh vrchného snímača (menej než -27 °C)	Pripojte termistor správne (alebo vráťte na normálnu teplotu), znovu zapnite
Ochrana proti prehriatiu	E5	Teplota v spodnej časti vyššia než 180 °C (Mala by byť minimálne o 20 °C nižšia než poistka.)	Nastavte teplotu pod minimálny ochranný bod, znovu zapnite

Odstraňovanie problémov

Chyba	Príčiny	Riešenie
Nesvieti kontrolka	1. Napájací kábel nie je pripojený ku zdroju elektrickej energie 2. Porucha napájania	1. Skontrolujte, či je produkt pripojený ku zdroju napájania. 2. Počkajte na obnovenie elektrickej energie.

Elektrická platnička neheje	1. Porucha napájení 2. Pojistka 3. Elektrická plotýnka	Obráťte sa na servisné oddelenie.
Kontrolka svieti, elektrická platnička neheje	1. Porucha elektrickej platničky 2. Porucha ovládacieho panela	Obráťte sa na servisné oddelenie.
Neuvarená ryža	1. Príliš dlhé alebo príliš krátke varenie 2. Nesprávny pomer ryže a vody 3. Nesprávne umiestnenie varnej nádoby 4. Zbytok ryže alebo zeleniny medzi varnou nádobou a elektrickou platničkou 5. Deformácia varnej nádoby 6. Porucha ovládacieho panelu 7. Porucha snímača	1. Dbajte na dodržanie maximálneho množstva ryže a vody. 2. Dbajte na správny pomer ryže a vody. 3. Otáčajte varnou nádobu doľava a doprava, aby ste dosiahli správne umiestnenie. 4. Odstráňte všetky uviaznuté predmety a zbytky. 5. Obráťte sa na popredajné oddelenie a zakúpte si novú varnú nádobu. 6. Obráťte sa na servisné oddelenie.
Rozvarená ryža	1. Deformácie varnej nádoby 2. Nesprávne umiestnenie varnej nádoby 3. Porucha ovládacieho panelu 4. Porucha snímače	1. Kontaktujte popredajné oddelenie spoločnosti a zakúpte si novú varnú nádobu. 2. Otáčajte varnou nádobou doľava a doprava. 3. Obráťte sa na servisné oddelenie.
Pretáčanie vody	Príliš mnoho vody	Používajte menej vody.
Ovládací LED panel: E1, E2, E3, E4, E5	Porucha ovládacieho panelu	Obráťte sa na servisné oddelenie spoločnosti.

Tabuľka programov s teplotami a časom

Program:	Čas:	Teplota:
Quick cook	35 minút	135 °C
Slow cook	45 minút	135 °C
Claypot rice	70 minút	130 °C
Porridge	60 minút	120 °C
Desugar	60 minút	125 °C
Reheating	20 minút	82 °C
Keep warm	24 hodín	72 °C

DE

EN

CZ


SK

PL


HU

SLO

HR

1. Uvedený symbol  na výrobku alebo v sprievodnej dokumentácii znamená, že použité elektrické alebo elektronické výrobky sa nesmú likvidovať spolu s komunálnym odpadom. Z dôvodu správnej likvidácie výrobku ho odovzdajte na určených zberných miestach, kde ich prevezmú bez akýchkoľvek poplatkov. Správnu likvidáciu tohoto výrobku pomôžete chrániť cenné prírodné zdroje a podporujete prevenciu potencionálnych negatívnych dopadov na životné prostredie a na zdravie človeka, ktoré by mohla spôsobiť nesprávna likvidácia takéhoto odpadu. Ďalšie podrobnosti s tým súvisiace si vyžiadať na miestnom úrade alebo v mieste najbližšieho zberného dvora. Pri nesprávnej likvidácii takéhoto typu odpadu, vám v súlade so štátnymi predpismi hrozí udelenie pokuty.

Informácie pre užívateľov, týkajúce sa likvidácie elektrických a elektronických zariadení (určených pre firmy a spoločnosti): Za účelom správnej likvidácie elektrických a elektronických zariadení si vyžiadať podrobné informácie od svojho predajcu alebo dodávateľa.

Informácie pre spotrebiteľov, na likvidáciu elektrických a elektronických zariadení, v iných krajinách, ktoré nie sú členmi EÚ: Za účelom správnej likvidácie elektrických a elektronických zariadení si vyžiadať podrobné informácie na príslušnom úrade alebo su svojho predajcu takýchto zariadení. Všetko je vyjadrené symbolom  prečiarknutého kontajnera na výrobku, obale alebo v tlačových materiáloch.

2. Záručné opravy zariadenia uplatňujte u svojho predajcu. V prípade technických problémov a otázok kontaktujte svojho predajcu, ktorý Vás bude informovať o ďalšom postupe. Dodržujte pravidlá pre prácu s elektrickými zariadeniami. Užívateľ nie je oprávnený rozoberať zariadenie ani vymieňať žiadnu jeho súčasť. Pri otvorení alebo odstránení krytov hrozí riziko úrazu elektrickým prúdom. Pri nesprávnom zostavení zariadenia a jeho opätovnom zapojení sa tiež vystavujete riziku úrazu elektrickým prúdom.

Záručná lehota je na produkty 24 mesiacov, pokiaľ nie je stanovené inak. Záruka sa nevzťahuje na poškodenie spôsobené neštandardným používaním, mechanickým poškodením, vystavením agresívnym podmienkam, zachádzaním v rozpore s manuálom a bežným opotrebovaním. Záručná doba pre batériu je 24 mesiacov, na jej kapacitu 6 mesiacov. Viac informácií ohľadom záruky nájdete na www.elem6.com/warranty

Výrobca, dovozca ani distribútor nenesú žiadnu zodpovednosť za akékoľvek škody spôsobené montážou alebo nesprávnym používaním produktu.

Vyhlásenie o zhode EÚ

Spoločnosť elem6 s.r.o. týmto prehlasuje, že zariadenie Lauben Low Sugar Rice Cooker 1500AT/Lauben Low Sugar Rice Cooker 1500WT je v zhode so základnými požiadavkami a ďalšími príslušnými ustanoveniami smernice **2014/30/EU** a **2014/35/EU**. Všetky produkty Lauben sú určené na predaj bez obmedzení v Nemecku, Českej republike, Slovensku, Poľsku, Maďarsku a v ďalších členských krajinách EÚ. Úplné prehlásenie o zhode je možné stiahnuť z webu www.lauben.com/support/doc

Dovozca do EU

elem6 s.r.o., Braškovská 308/15, 16100 Praha 6, Česká republika
www.lauben.com

Výrobca

TIGMON GmbH, Yorkstraße 22; 93049 Regensburg, Deutschland

Chyby tlače a zmeny v návode na použitie sú vyhradené.



Lauben Low Sugar Rice Cooker 1500AT – Instrukcja obsługi

Lauben Low Sugar Rice Cooker 1500WT – Instrukcja obsługi

Specyfikacje i funkcje

Model numer	LBNRCD1500AT, LBNRCD1500WT
Napięcie / częstotliwość	220-240 V~ 50/60 Hz
Moc znamionowa	500 W
Metoda grzania	Płyta grzewcza
Waga całkowita	3,0 kg
Waga netto	2,46 kg
Rozmiar produktu	221 x 238 x 232 mm
Objętość	1,5 l
Wielkość porcji	3–4 porcje

INSTRUKCJA BEZPIECZEŃSTWA – OGÓLNE

PROSZĘ PRZECZYTAĆ WSZYSTKIE INSTRUKCJE PRZED UŻYCIEM URZĄDZENIA. ZACHOWAJ TEN PODRĘCZNIK NA PRZYSZŁOŚĆ.

TO URZĄDZENIE JEST PRZEZNACZONE WYŁĄCZNIE DO UŻYTKU DOMOWEGO.

- Nie pozwalaj dzieciom ani osobom nieupoważnionym korzystać z urządzenia. Trzymaj je poza ich zasięgiem.
- Zwracaj szczególną uwagę, jeśli urządzenie jest używane przy dzieciach. Nie używaj urządzenia jako zabawki.
- Opakowanie zawiera małe kawałki, które mogą być niebezpieczne dla dzieci. Zawsze przechowuj produkt poza zasięgiem dzieci. Worki mogą powodować uduszenie i ryzyko zadławienia.
- Nie pozwól, aby przewód zasilający zwisał swobodnie nad krawędzią blatu.
- Nie używaj urządzenia na zewnątrz lub na mokrej powierzchni, istnieje ryzyko porażenia prądem.
- Nie należy używać akcesoriów innych niż zalecane przez producenta
- Nie używaj urządzenia z uszkodzonym przewodem lub wtyczką. Natychmiast zleć naprawę autoryzowanemu serwisowi.
- Trzymaj urządzenie z dala od źródeł ciepła, takich jak kaloryfery, piekarniki i inne urządzenia wytwarzające ciepło, i trzymaj je z dala od bezpośredniego światła słonecznego.
- Nie dotykaj urządzenia mokrymi rękami
- Podczas instalowania akcesoriów, czyszczenia i konserwacji lub w przypadku awarii należy wyłączyć urządzenie i odłączyć je od gniazdka sieciowego.
- Nie włączaj urządzenia, jeśli akcesoria nie są odpowiednio zamontowane i nie ma w nim jedzenia
- Urządzenie nadaje się wyłącznie do użytku domowego i nie jest przeznaczone do użytku komercyjnego.
- Nie zanurzaj przewodu zasilającego, wtyczki ani urządzenia w wodzie lub innym płynie.
- Regularnie sprawdzaj urządzenie i przewód zasilający pod kątem uszkodzeń. Nigdy nie włączaj uszkodzonego urządzenia.
- Przed czyszczeniem i po użyciu urządzenia wyłącz urządzenie, wyjmij wtyczkę z gniazdka i poczekaj, aż ostygnie.
- Nie naprawiaj urządzenia samodzielnie. Skontaktuj się z autoryzowanym centrum serwisowym.
- Z tego urządzenia mogą korzystać osoby o ograniczonych zdolnościach fizycznych, sensorycznych lub umysłowych lub bez doświadczenia i wiedzy tylko pod nadzorem lub po przeszkoleniu w zakresie bezpiecznego korzystania z urządzenia i zrozumienia związanych z tym zagrożeń. Nie pozwól dzieciom bawić się urządzeniem.
- Nie używaj urządzenia w sposób inny niż opisany w tej instrukcji.
- Przed pierwszym użyciem usuń wszystkie opakowania i materiały marketingowe z urządzenia.
- Upewnij się, że napięcie sieciowe jest równe tabliczce znamionowej urządzenia.
- Nie pozostawiaj urządzenia bez nadzoru, gdy jest włączone lub podłączone do sieci elektrycznej.
- Urządzenie należy umieszczać wyłącznie na stabilnej i odpornej na ciepło powierzchni z dala od innych źródeł ciepła.
- Podczas pracy z urządzeniem należy zachować ostrożność, jeśli zawiera on gorącą żywność lub wodę.
- Nie dotykaj gorącej powierzchni. Użyj uchwytów i przycisków.
- Odłącz urządzenie od gniazdka sieciowego, jeśli nie jest używane.
- Zachowaj ostrożność podczas otwierania urządzenia, aby uniknąć poparzenia.
- Zapewnij odpowiednią wentylację wokół urządzenia, gdy jest ono używane.
- Nie stawiaj żadnych przedmiotów na urządzeniu.
- Nie upuszczaj urządzenia, ani nie narażaj go na silne wstrząsy.

DE

EN

CZ

SK

PL

HU

SLO

HR

- Produkt objęty jest dwuletnią gwarancją, chyba że zaznaczono inaczej. Gwarancja nie obejmuje uszkodzeń powstałych w wyniku niestandardowego użytkowania, uszkodzeń mechanicznych, narażenia na warunki północne lub obchodzenia się z nimi wbrew instrukcjom, a także uszkodzeń spowodowanych zwykłym zużyciem.
- Ani producent, importer ani dystrybutor nie ponoszą odpowiedzialności za jakiegokolwiek szkody spowodowane montażem lub niewłaściwym użytkowaniem produktu.
- W przypadku urządzeń, które można podłączyć do gniazdka: gniazdko musi znajdować się blisko urządzenia i być łatwo dostępne.

Środki ostrożności

Warunki pracy

- Normalny zakres wysokości roboczej urządzenia wynosi 0–2000 metrów npm.
- Nie umieszczaj urządzenia na nierównej, wilgotnej powierzchni lub w pobliżu źródła ognia lub ciepła (najlepiej w odległości co najmniej 30 cm).
- Para i ciepło mogą uszkodzić ściany i meble oraz zmienić ich kolor lub kształt, dlatego trzymaj urządzenie przynajmniej 8 cm od ścian i mebli.
- Półki i inne miejsca do przechowywania urządzenia, powinny mieć odpowiednią wentylację.
- Nie stawiaj urządzenia na miękkich powierzchniach (np. dywany, koce itp.)
- Unikaj wystawiania urządzenia na bezpośrednie światło słoneczne.
- Urządzenie jest przeznaczone wyłącznie do użytku w pomieszczeniach.

Zasilanie

- Nie używaj żadnych źródeł zasilania innych niż 220 V (AC), ponieważ grozi to pożarem.
- Należy używać uziemionych gniazdek powyżej 10A, aby uniknąć pożaru i innych zagrożeń.
- Nie dotykaj wtyczki mokrymi rękami. Jeśli na przewodzie zasilającym lub wtyczce znajduje się woda, wytrzyj ją przed użyciem.
- Nie pozwalaj dzieciom obsługiwać urządzenia bez nadzoru. Aby uniknąć porażenia prądem, poparzenia i innych obrażeń, trzymaj urządzenie z dala od dzieci.
- Jeśli przewód zasilający jest uszkodzony, skontaktuj się z centrum serwisowym, aby go wymienić. Nie wymieniaj go sam.
- Przed przystąpieniem do konserwacji, rozwiązywania problemów lub obsługi odłącz przewód zasilający od gniazdka ściennego.
- Nie skracaj ani nie zginaj przewodu zasilającego, ponieważ może to odsonić lub złamać przewód.

Podczas użytkowania

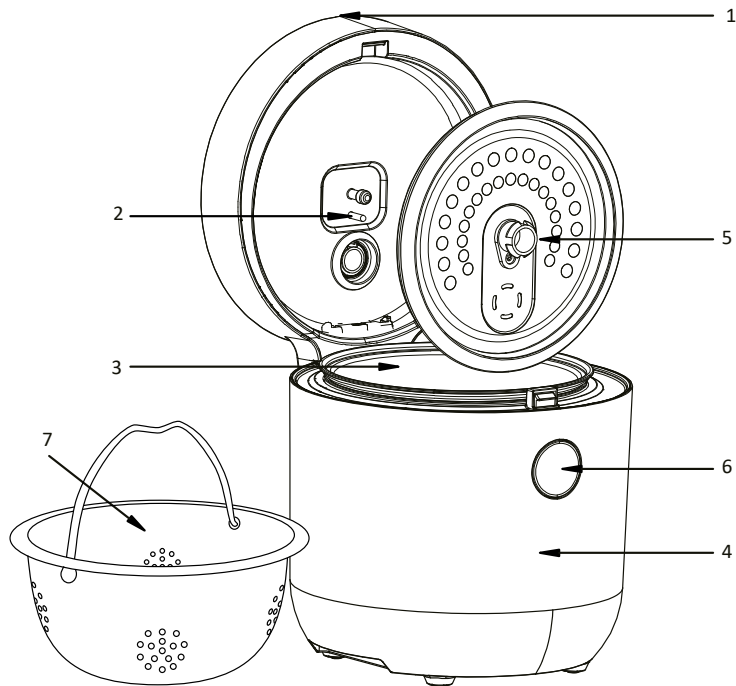
- Nie umieszczaj wewnętrznego pojemnika na innym źródle ciepła (np. Kuchence indukcyjnej lub gazowej).
- Używaj tylko dostarczonego pojemnika wewnętrznego. Nie należy używać pojemników innych firm, ponieważ może to spowodować nieprawidłowe działanie sprzętu lub obrażenia.
- Nie używaj urządzenia, dopóki wewnętrzny pojemnik nie znajdzie się na swoim miejscu lub nie zostanie napełniony.
- Żywność i wodę należy umieszczać w urządzeniu dopiero po umieszczeniu wewnętrznego pojemnika na swoim miejscu.
- Nie wyjmuj wewnętrznego pojemnika, gdy maszyna jest nadal w użyciu.
- Urządzenie nagrzewa się podczas użytkowania i wytwarza parę. Trzymaj ręce i twarz z dala od otworów wentylacyjnych, aby uniknąć kontaktu z nadmiarem pary, ponieważ może to spowodować poparzenie.
- Nie należy blokować ani zakrywać otworów wentylacyjnych szmatką lub innymi przedmiotami, ponieważ może to zniekształcić górną pokrywę i spowodować nieprawidłowe działanie produktu. Nie używaj produktu przy wysokich temperaturach i wilgotności.
- Nie myj ryżu w wewnętrznej misce. Użyj innego pojemnika do jego umycia. Dopiero, gdy ryż jest poprawnie umyty możesz go przesypać do pojemnika wewnętrznego. Zapobiegnie to deformacji pojemnika wewnętrznego i zarysowaniu nieprzywierającej powierzchni.
- Jeśli wewnętrzny pojemnik jest zniekształcony, nie używaj go. Aby uzyskać nowy pojemnik wewnętrzny, skontaktuj się z naszym personelem.
- Przed włożeniem miski wewnętrznej do urządzenia upewnij się, że na zewnątrz miski lub na płycie grzewczej nie ma resztek ryżu ani warzyw. Przed włożeniem wewnętrznego pojemnika, dokładnie usuń wszystkie resztki jedzenia.
- Po włożeniu garnka wewnętrznego do środka, obróć go, aby upewnić się, że garnek wewnętrzny i płyta grzejna pasują do siebie.

Konserwacja

- Przed czyszczeniem urządzenia upewnij się, że wtyczka jest odłączona od zasilania a urządzenie ostygło.
- Podczas czyszczenia nie zanurzaj urządzenia w wodzie ani nie myj go pod bieżącą wodą.
- Wierzch i pokrywę parową należy regularnie czyścić, aby uniknąć nieporządkanych zapachów i zatykania się ryżu.
- Gdy urządzenie nie będzie używane przez dłuższy czas, odłącz urządzenie od sieci i przechowuj je w przewiewnym, suchym miejscu.
- Jeśli okaże się, że przewód zasilający lub wtyczka są uszkodzone lub przerwane natychmiastowo przerwij korzystanie. Muszą być zastąpione specjalnymi przewodami i częściami pochodzącymi od określonych producentów lub działów swerwisowych.
- Jeśli wystąpi jakaś usterka, wyłącz zasilanie i wyjmij wtyczkę z gniazdka. Nie łącz ich ponownie. Skontaktuj się z naszym działem serwisowym. Nie zastępuj uszkodzonych elementów nieoryginalnymi częściami i nie demontuj ani nie naprawiaj uszkodzonych części samodzielnie.

Wygląd produktu

1. Panel sterowania
2. Czujnik temperatury
3. Naczynie do gotowania
4. Obudowa
5. Wymienna obudowa
6. Przycisk
7. Kosz wewnętrzny



Zastosowanie

- Przeczytaj uważnie niniejszą instrukcję przed użyciem.
- Przed podłączeniem do źródła zasilania upewnij się, że napięcie wyjściowe odpowiada specyfikacjom urządzenia.
- Przed pierwszym użyciem usuń wszystkie przedmioty i dodatkowe opakowania z urządzenia, wyjmij wewnętrzny pojemnik, pokrywę i zawór pary i oczyść je pod bieżącą wodą.
- Przed włożeniem wewnętrznego pojemnika do urządzenia upewnij się, że na zewnątrz pojemnika lub na płycie grzewczej nie ma resztek ryżu ani warzyw.
- Jeśli pojemnik wewnętrzny wymaga oczyszczenia przed włożeniem, należy go odwrócić, aby upewnić się, że pojemnik wewnętrzny i płytka przylegają do siebie.
- Jeśli otworzysz pokrywę urządzenia ryżowaru w czasie włączonego programu, program nie zostanie zatrzymany, ale będzie kontynuowany. Staraj się jak najmniej otwierać pokrywkę, ponieważ traci się ciepło i może to wpłynąć na prawidłowe działanie programu.

WSKAZÓWKA: Przed pierwszym użyciem włącz cykl SOUP tylko z wodą. Urządzenie może wydzielać spalinę podczas pierwszych kilku użyci, czemu może towarzyszyć też lekki dym - mamy do czynienia z wypalaniem grzałki i oba znikną przy następnym użyciu.

WSKAZÓWKA: Miarka (uwaga, napełnić do wewnętrznej kreski) mieści około 80 g ryżu.

WSKAZÓWKA: Podczas procesu gotowania gorąca para wydostaje się przez zawór, zwłaszcza przy maksymalnej pojemności (ale nie tylko) wraz z parą może uchodzić również nadmiar cieczy. Jest to normalna właściwość produktu, która nie wpływa na funkcjonalność. Po zakończeniu gotowania i schłodzeniu urządzenia wytrzyj zabrudzenia wilgotną szmatką.

DE

EN

CZ

SK

PL

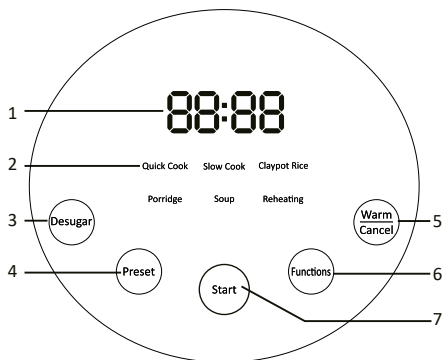
HU

SLO

HR

Wygląd panelu sterowania:

1. Wyświetlacz LED
2. Opcja gotowania
3. Bez cukru
4. Programowanie
5. Podtrzymanie ciepła/Anuluj
6. Funkcje
7. Uruchomienie



Quick Cook (Szybkie gotowanie)

- Maksymalna ilość ugotowanego ryżu, jaką może pomieścić urządzenie to 4 miarki. Zalecamy proporcję 1 miarka ryżu na 1,1 miarki wody. Całkowita ilość ryżu i wody nie powinna przekraczać maksymalnej ilości (stosunek ryżu i wody można dostosować w zależności od osobistych preferencji).
- Naciśnij przycisk „Funkcja” i wybierz funkcję „Szybkie gotowanie”.
- Naciśnij przycisk „Start”, aby rozpocząć proces. W ciągu 5 sekund urządzenie wyda dwa sygnały dźwiękowe i włączy wybraną funkcję.
- Na wyświetlaczu zapali się odpowiednia lampka kontrolna, a wokół jego obwodu pojawi się przerywana linia.
- Po zakończeniu ustawionej funkcji ryżowar automatycznie przełączy się w tryb podtrzymania temperatury, wyda cztery sygnały dźwiękowe i zapali się kontrolka trybu podtrzymania temperatury.
- Maksymalny czas gotowania 35 minut w temp. 135 °C.

Slow Cook (Wolne gotowanie)

- Maksymalna ilość ugotowanego ryżu, jaką może pomieścić urządzenie to 4 miarki. Zalecamy proporcję 1 miarka ryżu na 1,1 miarki wody. Całkowita ilość ryżu i wody nie powinna przekraczać maksymalnej ilości (stosunek ryżu i wody można dostosować w zależności od osobistych preferencji).
- Naciśnij przycisk „Funkcja” i wybierz funkcję „Powolne gotowanie”.
- Ten program można wykorzystać do przygotowania ryżu młecznego, ale tylko przy ciągłym mieszaniu.
- Naciśnij przycisk „Start”, aby rozpocząć proces. W ciągu 5 sekund urządzenie wyda dwa sygnały dźwiękowe i włączy wybraną funkcję.
- Na wyświetlaczu zapali się odpowiednia lampka kontrolna, a wokół jego obwodu pojawi się przerywana linia.
- Po zakończeniu ustawionej funkcji ryżowar automatycznie przełączy się w tryb podtrzymania temperatury, wyda cztery sygnały dźwiękowe i zapali się kontrolka trybu podtrzymania temperatury.
- Maksymalny czas gotowania 35-45 minut w temp. 135 °C.

Claypot Rice (Ryż z glinianego garnka)

- Naciśnij przycisk „Funkcja” i wybierz funkcję „Ryż z glinianego garnka”.
- Wyświetli się czas 70 minut (nie ma konieczności przestawiania), następnie wystarczy tylko nacisnąć przycisk „Start”. W ciągu 5 sekund urządzenie wyda dwa sygnały dźwiękowe i włączy wybraną funkcję.
- Na wyświetlaczu zapali się odpowiednia lampka kontrolna, a wokół jego obwodu pojawi się przerywana linia.
- Po zakończeniu ustawionej funkcji ryżowar automatycznie przełączy się w tryb podtrzymania temperatury, wyda cztery sygnały dźwiękowe i zapali się kontrolka trybu podtrzymania temperatury.
- Podstawowe ustawienie temperatury programu wynosi 130 °C.

Porridge (Kasza)

- Naciśnij przycisk „Funkcja” i wybierz funkcję „Kasza”.
- Wyjściowy czas gotowania wynosi 1 godzinę. Naciśnij przycisk „Start”, aby rozpocząć proces. W ciągu 5 sekund urządzenie wyda dwa sygnały dźwiękowe i włączy wybraną funkcję.
- Na wyświetlaczu zapali się odpowiednia lampka kontrolna, a wokół jego obwodu pojawi się przerywana linia.
- Po zakończeniu ustawionej funkcji ryżowar automatycznie przełączy się w tryb podtrzymania temperatury, wyda cztery sygnały dźwiękowe i zapali się kontrolka trybu podtrzymania temperatury.
- Podstawowe ustawienie temperatury programu wynosi 120 °C.

Wskazówka: Do przygotowania kaszy można użyć maksymalnie dwóch miarek ryżu. Zalecana proporcja ryżu i wody wynosi 1: 8 lub 1:10.

Desugar (Bez cukru)

- Włóż koszyk wewnętrzny do naczynia do gotowania.
- Wsyp ryż (maksymalnie dwie miarki) koszyka wewnętrznego i napełnij wodą tak, aby poziom wody był ok. 3 mm nad ryżem.
- Przykryj wewnętrzną pokrywką.
- Naciśnij przycisk „Bez cukru”.
- Wyjściowy czas gotowania wynosi 60 minut. Naciśnij przycisk „Start”, aby rozpocząć proces. W ciągu 5 sekund urządzenie wyda dwa sygnały dźwiękowe i włączy wybraną funkcję.
- Na wyświetlaczu zapali się odpowiednia lampka kontrolna, a wokół jego obwodu pojawi się przerywana linia.
- Po zakończeniu ustawionej funkcji ryżowar automatycznie przełączy się w tryb podtrzymania temperatury, wyda cztery sygnały dźwiękowe i zapali się kontrolka trybu podtrzymania temperatury.
- Podstawowe ustawienie temperatury programu wynosi 125 °C.

Soup (Zupa)

- Naciśnij przycisk „Funkcja” i wybierz funkcję „Zupa”.
- Wyjściowy czas gotowania wynosi 2 godziny. Naciśnij przycisk „Start”, aby rozpocząć proces. W ciągu 5 sekund urządzenie wyda dwa sygnały dźwiękowe i włączy wybraną funkcję.
- Na wyświetlaczu zapali się odpowiednia lampka kontrolna, a wokół jego obwodu pojawi się przerywana linia.
- Po zakończeniu ustawionej funkcji ryżowar automatycznie przełączy się w tryb podtrzymania temperatury, wyda cztery sygnały dźwiękowe i zapali się kontrolka trybu podtrzymania temperatury.
- Polecamy ten program również podczas gotowania roślin strączkowych, które należy odpowiednio namoczyć przed gotowaniem.
- Maksymalny czas gotowania 120 min w temp. 100 °C.

Reheating (Podgrzewanie)

- Naciśnij przycisk „Funkcja” i wybierz funkcję „Podgrzewanie”.
- Wyjściowy czas wynosi 20 minut z domyślnie ustawioną temperaturą 82 °C. Naciśnij przycisk „Start”, aby rozpocząć proces. W ciągu 5 sekund urządzenie wyda dwa sygnały dźwiękowe i włączy wybraną funkcję.
- Na wyświetlaczu zapali się odpowiednia lampka kontrolna, a wokół jego obwodu pojawi się przerywana linia.
- Po zakończeniu ustawionej funkcji ryżowar automatycznie przełączy się w tryb podtrzymania temperatury, wyda cztery sygnały dźwiękowe i zapali się kontrolka trybu podtrzymania temperatury.

Preset (Programowanie)

- Za pomocą programowanego timera można ustawić czas, w którym ryż powinien być gotowy. Maksymalny czas to 24 godziny.
- Zaprogramowany czas nie powinien być zbyt długi. Aby zapobiec nieprzyjemnym zapachom, zalecamy maksymalnie 12 godzin.
- Naciskając przycisk „Funkcja” wybierz odpowiednią funkcję gotowania i następnie naciśnij przycisk „Programowanie”. Kiedy zapali się kontrolka „Programowanie”, naciśnij przycisk ponownie i ustaw inny czas. Pierwsze dziesięć godzin można wydłużyć czas o pół godziny, a po dziesięciu godzinach o jedną godzinę.
- Po ustawieniu czasu naciśnij przycisk „Start”. W ciągu 5 sekund urządzenie wyda dwa sygnały dźwiękowe i włączy wybraną funkcję. Zapali się zarówno kontrolka „Programowanie”, jak i odpowiadająca kontrolka gotowania.
- Tryb programowania działa w ten sposób, że po określonym przez nas czasie rozpocznie pracę wybrany program. Oznacza to, że jeśli wybierzesz funkcję quick cook i zaprogramowany czas na 3:00, funkcja quick cook włączy się po godzinie 3:00, a cały proces zakończy się po godz. 3:35.
- Po zakończeniu ustawionej funkcji ryżowar automatycznie przełączy się w tryb podtrzymania temperatury, wyda cztery sygnały dźwiękowe i zapali się kontrolka trybu podtrzymania temperatury.

Zaprogramowany czas

Funkcja	Gotowanie	Zupa	Kasza
Czas	1,5–12 godzin	1,5–24 godzin	1–12 godzin

Wskazówka: Jeśli zaprogramowany czas jest krótszy niż sam czas gotowania, ryżowar włączy się natychmiast i rozpocznie gotowanie.

Wyświetlacz

- W trybie gotowości wyświetlacz cyfrowy pokazuje „-- --”. Kontrolka „Start” pali się przez cały czas.
- W trybie zaprogramowanego timera wyświetlacz cyfrowy pokazuje pozostały czas. Pali się zarówno lampka „Programowanie”, jak i odpowiadająca jej lampka kontrolka wybranej funkcji.
- W trybie podgrzewania wyświetlacz cyfrowy pokazuje „00.00”. Pali się kontrolka podgrzewania, a czas odliczany jest w jednostkach 0,1 godziny (po dziesięciu godzinach) po godzinie).
- Czas programu pojawia się na wyświetlaczu tylko podczas wyboru i kilka minut przed zakończeniem programu.

- Podczas programu czas nie pojawia się na wyświetlaczu, ryżowar stale ocenia stan przygotowanej potrawy i w nawiązaniu do tego dostosowuje odpowiednio czas gotowania. Na obwodzie wyświetlacza zamiast czasu pojawia się linia przerywana.

Czyszczenie i konserwacja

Czyszczenie naczynia do gotowania, pojemnika na parę i pokrywy aluminiowej

- Delikatnie umyj wewnętrzny aluminiowy pojemnik, pojemnik na parę ze stali nierdzewnej i aluminiową pokrywę gorącą wodą, detergentem i gąbką. Nie używaj do mycia ściernych środków czyszczących, ściernych gąbek ani szcetek drucianych.
- Jeśli jedzenie przyklei się do dna wewnętrznego pojemnika, pozostaw pojemnik do odmożenia, a następnie wytrzyj go do czysta.

Konserwacja naczynia do gotowania

- Używaj tylko plastikowych lub drewnianych łyżek. Nie używaj metalowych łyżek, ponieważ mogą one zarysować powierzchnię pojemnika wewnętrznego.
- Aby przedłużyć żywotność nieprzywierającej powierzchni, nie zalecamy krojenia żywności w pojemniku wewnętrznym.
- Nie wlewaj octu do wewnętrznego pojemnika, aby zapobiec korozji.

Czyszczenie i konserwacja innych części ryżowaru

- Wyczyść środkową część, pokrywę uszczelniającą i zewnętrzną część miski wilgotną ściereczką.
- Jeśli na płycie grzejnej znajduje się woda, wytrzyj ją suchą szmatką. W przypadku przypalonego ryżu delikatnie usuń go wełną stalową lub papierem ściernym.

Uwaga: Przed czyszczeniem upewnij się, że urządzenie jest odłączone od źródła zasilania i ostygło. Niezastosowanie się do tego może spowodować oparzenia.

Tabela kodów błędów

Błąd	Kod błędu	Przyczyna	Rozwiązanie
Zwarcie Dolny czujnik	E1	Krótki czujnik dolny obwód (więcej niż 213 °C)	Podłącz termistor poprawnie (lub wróć do normalnej temperatury), Włącz ponownie
Dolny czujnik otwarty obwód	E2	Obwód otwarty dolny czujnik (mniej niż -27 °C)	Podłącz termistor poprawnie (lub wróć do normalnej temperatury), Włącz ponownie
Krótki czujnik górny obwód	E3	Zwarcie w górnym czujniku (więcej niż 213 °C)	Podłącz prawidłowo termistor (lub powróć do normalnej temperatury), włącz go ponownie
Górny czujnik otwarty obwód	E4	Otwarty obwód czujnika górnego (mniej niż -27 °C)	Podłącz prawidłowo termistor (lub powróć do normalnej temperatury), włącz go ponownie
Ochrona przed przegrzaniem	E5	Temperatura w dolnej części jest wyższa niż 180 °C (Powinno być co najmniej 20 °C niższe niż bezpiecznik.)	Ustaw temperaturę poniżej minimalnego punktu ochrony, włącz ponownie

Rozwiązywanie problemów

Błąd	Przyczyny	Rozwiązanie
Światło się nie włącza	1. Kabel zasilający niepodłączony do źródła zasilania 2. Awaria zasilania	1. Upewnij się, że produkt jest podłączony do źródła zasilania. 2. Poczekaj, aż zasilanie zostanie przywrócone.
Elektryczna płyta grzejna nie nagrzewa się	1. Awaria zasilania 2. Bezpiecznik 3. Elektryczna płyta grzejna	Skontaktuj się z działem serwisowym.

Światło jest włączone, elektryka płyta grzewcza nie nagrzewa się	1. Porucha elektrické plotýnky 2. Porucha ovládaciho panelu	Skontaktuj się z działem serwisowym.
Niegotuje ryżu	1. Gotowanie za długie lub za krótkie 2. Nieprawidłowy stosunek ryżu do wody 3. Nieprawidłowe ustawienie naczynia do gotowania 4. Pozostały ryż lub warzywa między kuchenką a elektryczną płytą grzejną 5. Deformacja naczynia do gotowania 6. Awaria panelu sterowania 7. Awaria czujnika	1. Upewnij się, że zachowana jest maksymalna ilość ryżu i wody. 2. Upewnij się, że stosunek ryż / woda jest prawidłowy. 3. Obróć patelnię w lewo i prawo, aby uzyskać prawidłową pozycję. 4. Usuń wszystkie zablokowane przedmioty i zanieczyszczenia. 5. Skontaktuj się z działem obsługi klienta i kup nowy garnek do gotowania. 6. Skontaktuj się z działem serwisu.
Rozwodniony ryż	1. Deformacja naczynia do gotowania 2. Nieprawidłowe ustawienie naczynia do gotowania 3. Awaria panelu sterowania 4. Awaria czujnika	1. Skontaktuj się z działem obsługi klienta i kup nowy garnek do gotowania. 2. Obróć garnek do gotowania 3. Skontaktuj się z działem serwisu
Przelew wody	Za dużo wody	Używaj mniej wody.
Panel kontrolny LED: E1, E2, E3, E4, E5	Awaria Panelu Sterowania	Skontaktuj się z działem serwisowym firmy.

Tabela programów z temperaturami i czasem

Program:	Czas:	Temperatura:
Quick cook	35 minut	135 °C
Slow cook	45 minut	135 °C
Claypot rice	70 minut	130 °C
Porridge	60 minut	120 °C
Desugar	60 minut	125 °C
Reheating	20 minut	82 °C
Keep warm	24 godziny	72 °C

DE

EN

CZ


SK

PL


HU

SLO

HR

1. Symbol  umieszczony na wyrobie albo w dokumentacji przewodniej oznacza, że zużyte wyroby elektryczne albo elektroniczne nie mogą być likwidowane razem z odpadami komunalnymi. W celu przeprowadzenia poprawnej likwidacji wyrobu należy go oddać w ustalonych punktach zbiorczych, w których zostanie bezpłatnie przyjęty. Poprawną likwidacją tego produktu pomagamy zachować źródła cennych surowców naturalnych i zapobiegamy potencjalnym negatywnym wpływom na środowisko naturalne i zdrowie ludzi, które mogą być skutkiem niewłaściwej likwidacji odpadów. Dalsze szczegóły można uzyskać w lokalnych urzędach albo w najbliższym miejscu gromadzenia odpadów. Przy wadliwej likwidacji odpadów tego rodzaju, zgodnie z przepisami krajowymi, grozi niebezpieczeństwo nałożenia mandatu karnego.

Informacja dla użytkownika o likwidacji urządzeń elektrycznych i elektronicznych (stosowanych dla potrzeb firmowych i zakładowych): O szczegółowe informacje dotyczące likwidacji urządzeń elektrycznych i elektronicznych zwracamy się do ich producenta albo do dostawcy.

Informacja dla użytkownika o likwidacji urządzeń elektrycznych i elektronicznych w krajach spoza Unii Europejskiej: Wyżej wymieniony symbol  obowiązuje tylko w krajach Unii Europejskiej. Aby poprawnie likwidować urządzenia elektryczne i elektroniczne, zwracamy się o szczegółowe informacje do swoich lokalnych urzędów albo do sprzedawcy urządzenia. Najlepiej sygnalizuje to symbol przekreślonego kontenera na wyrobie, opakowaniu albo w załączonych, wydrukowanych materiałach.

2. Naprawy gwarancyjne urządzenia zgłaszać u swojego sprzedawcy. W przypadku problemów technicznych i pytań skontaktować się ze sprzedawcą, który poinformuje o dalszych krokach. Przestrzegać zasad pracy ze sprzętem elektrycznym. Użytkownik nie jest upoważniony do demontażu urządzenia lub wymiany jakichkolwiek jego elementów. W wyniku otwarcia lub zdjęcia pokryw istnieje ryzyko porażenia prądem elektrycznym. Istnieje również ryzyko

porażenia prądem, jeśli urządzenie zostanie nieprawidłowo zmontowane i ponownie podłączone.

Okres gwarancji na produkty wynosi 24 miesiące, o ile nie ustalono inaczej. Gwarancja nie obejmuje uszkodzeń spowodowanych niestandardowym użytkowaniem, uszkodzeń mechanicznych, narażenia na działanie agresywnych warunków, obchodzenia się niezgodnie z instrukcją oraz normalnego zużycia. Okres gwarancji na akumulator wynosi 24 miesiące, na jego pojemność 6 miesięcy. Więcej informacji dotyczących gwarancji znajdziesz na www.elem6.com/warranty

Producent, importer lub dystrybutor nie ponosi odpowiedzialności za jakiegokolwiek szkody spowodowane montażem lub niewłaściwym użytkowaniem produktu.

Deklaracja zgodności UE

Firma elem6 s.r.o. niniejszym deklaruje, że urządzenie Lauben Low Sugar Rice Cooker 1500AT/Lauben Low Sugar Rice Cooker 1500WT z podstawowymi wymogami i innymi odpowiednimi przepisami dyrektywy **2014/30/UE** i **2014/35/UE**. Wszystkie produkty Lauben są przeznaczone do sprzedaży bez ograniczenia w Niemczech, Czechach, na Słowacji, w Polsce, na Węgrzech i innych krajach członkowskich UE. Pełną deklarację zgodności można pobrać z internetu www.lauben.com/support/doc

Importer do EU

elem6 s.r.o., Braškovská 308/15, 16100 Praha 6, Republika Czeska
www.lauben.com

Producent

TIGMON GmbH, Yorkstraße 22; 93049 Regensburg, Deutschland

Błędy w druku i zmiany w instrukcji są zastrzeżone.



Lauben Low Sugar Rice Cooker 1500AT – Használati útmutató

Lauben Low Sugar Rice Cooker 1500WT – Használati útmutató

Műszaki paraméterek és tulajdonságok

Modell sz.	LBNRCD1500AT, LBNRCD1500WT
Feszültség / Frekvencia	220-240 V~ 50/60 Hz
Névleges teljesítmény	500 W
Melegítési módszer	Főzőlap
Össztömeg	3,0 kg
Nettó tömeg	2,46 kg
A termék méretei	221 x 238 x 232 mm
Úrtartalom	1,5 l
Adagok száma	3–4 adag

BIZTONSÁGI UTASÍTÁSOK – ÁLTALÁNOS

A KÉSZÜLÉK HASZNÁLATA ELŐTT OLVASSA EL AZ ÖSSZES UTASÍTÁST. A KÉSŐBBI ÚJRAOLVASÁS ÉRDEKÉBEN ŐRIZZE MEG A HASZNÁLATI UTASÍTÁST.

A FOGYASZTÓ KIZÁRÓLAG OTTHONI HASZNÁLATRA ALKALMAS.

- Ne engedje, hogy gyermekek vagy illetéktelen személyek használják a készüléket. Tartsa távol őket.
- Ha a készüléket gyermekek közelében kívánja használni, fokozottan körültekintően járjon el.
- Soha ne használja a készüléket játékként.
- A csomagolás a gyermekek számára veszélyes apró részeket tartalmaz. A termék gyermekek kezébe nem kerülhet. A tasakok és azok egyes részei fulladásveszélyt jelentenek.
- Soha ne hagyja, hogy a tápkábel szabadon leljön a munkalap szélénél.
- Soha ne használja a készüléket szabadban vagy nedves felületen, mert fennáll az áramütés veszélye.
- Soha ne használjon más, mint a gyártó által ajánlott tartozékokat.
- Ne használja a készüléket sérült kábellel vagy csatlakozódugóval. Azonnal javíttassa meg hivatalos szervizben.
- A készüléket mindig tartsa hőforrásoktól, például radiátoroktól, sütőktől és más hőtermelő berendezésektől távol. Ne tegye ki közvetlen napsugarak hatásának.
- Soha ne érintse meg a fogyasztót nedves kézzel.
- Tartozékok felszerelésekor, tisztításakor és karbantartásakor, vagy hibás működés esetén mindig kapcsolja ki a készüléket, és húzza ki az elektromos csatlakozójából.
- Soha ne kapcsolja be a készüléket, ha a feltét nincs megfelelően rögzítve, és nincs étel a készülékben.
- A készülék kizárólag háztartási, és nem üzleti célú felhasználásra alkalmas.
- Soha ne merítse a tápkábelt, a csatlakozót vagy a készüléket vízbe vagy más folyadékba.
- Rendszeresen ellenőrizze le, hogy nem mutatja-e sérülés jelét a készülék vagy a tápkábel. Ha sérült a készülék, ne kapcsolja be.
- Tisztítás előtt és használat után kapcsolja ki a készüléket, húzza ki a konnektorból, és hagyja lehűlni.
- Soha ne próbálja meg saját maga megjavítani a készüléket. Vegye fel a kapcsolatot szakszervizzel.
- A készüléket korlátozott testi, érzékszervi vagy szellemi képességű, vagy tapasztalatlan és megfelelő ismeretekkel nem rendelkező személyek használhatják kizárólag felügyelet mellett, vagy a készülék biztonságos használatára vonatkozó utasítások áttanulmányozását követően használhatják, amennyiben teljes mértékben megértik a kapcsolódó kockázatokat. Soha ne engedje, hogy gyermekek játsszanak a készülékkel.
- A készüléket nem használható külső időkapcsolóval, távirányítóval sem semmilyen olyan más eszközzel, amely automatikusan bekapcsolja a készüléket, mert ez tüzvészellyel járna, ha a készülék a bekapcsolás pillanatában le van takarva, vagy nem megfelelően van elhelyezve.
- Soha ne használja nem rendeltetészerűen a készüléket.
- A készülék első használatba vétele előtt távolítsa el az összes csomagolóanyagot és promóciós anyagot.
- Ellenőrizze le, hogy a hálózati feszültség megegyezik-e az adattáblán feltüntetett értékeknek.
- Soha ne hagyja felügyelet nélkül a bekapcsolt vagy elektromos hálózathoz csatlakoztatott készüléket.
- A készüléket minden esetben kizárólag stabil hőálló felületen, más hőforrásoktól távol állítsa fel.
- Legyen óvatos a készülék kezelésekor, ha az forró ételt vagy vizet tartalmaz.
- Ne érjen a forró felülethez! Használja a fogantyúkat és a gombokat.
- Ha nem használja, húzza ki a készüléket a konnektorból.
- A leforrzás elkerülése érdekében legyen mindig óvatos, amikor felnyitja a készülék fedelét.

DE

EN

CZ

SK

PL

HU

SLO

HR

- Tartsa be a biztonsági távolságot a gyúlékony anyagoktól, például bútoroktól, függönyöktől, takaróktól, papírtól, ruházattól stb.
- A készülék árammentesítéséhez soha ne rángassa a kábelt. A kábelt a dugót megfogva húzza ki a konnektorból.
- A készülék használatakor gondoskodjon megfelelő szellőzésről.
- Ne tegyen semmit a készülékre.
- Vigyázzon, hogy soha ne ejtse le a készüléket, és ne tegye ki semmilyen erős ütéseknek.
- Eltérő rendelkezés hiányában a termékre kétéves garancia vonatkozik. A jótállás nem terjed ki a nem rendeltetésszerű használat által okozott károkra, a mechanikai sérülésekre, a szélsőséges körülmények mellett, illetve a használati útmutatóban feltüntetett ajánlásokkal ellentétes használat okozta károkra, sem a standard kopásra.
- A gyártó, importőr vagy eladó nem vállal felelősséget a termék nem megfelelő összeszerelése vagy használata által okozott károkért.
- Konnektorba dugható eszközök esetében a konnektornak a készülék közelében és könnyen hozzáférhetőnek kell lennie.

Biztonsági rendelkezések

Működési feltételek

- A készülék tengerszint felett 0–2000 méter magasságtartományban működik.
- Soha ne állítsa a készüléket egyenetlen, nedves felületre se tűz- vagy hőforrás közelébe (lehetőleg legalább 30 cm távolságra).
- A gőz és a hő károsíthatja a falakat és a bútorokat, megváltoztatva azok színét vagy alakját, ezért az eszközt legalább 8 cm-re helyezze a falaktól és a bútoroktól.
- A készülék tárolására szolgáló polcoknak és más tároló helyeknek megfelelően szellőzniük kell.
- Soha ne állítsa a készüléket puha felületre (pl. szőnyegek, takaró stb.).
- Soha ne tegye ki a készüléket közvetlen napsugarak hatásának.
- A készüléket minden esetben kizárólag beltérben használja.

Tápegység

- Minden esetben kizárólag 220 V (AC) tápellátást használjon, ellenkező esetben tüzet okozhat.
- Tűz és más egyéb veszélyek elkerülése érdekében ne felejtse el 10A-nél nagyobb, földelt aljzatokat használni.
- Soha ne érintse meg a csatlakozódugót nedves kézzel. Ha a tápkábelen vagy a csatlakozódugó vizes, használat előtt mindig törölje le.
- Ne hagyja, hogy gyermekeke felügyelet nélkül használja a készüléket. Áramütés, leforrzás és egyéb személyi sérülések elkerülése érdekében tartsa távol a készüléket gyermekektől.
- Ha a tápkábel sérült, annak kicserélésére vonatkozó igényével forduljon szervizhez. A cserélt soha ne végezze saját maga.
- Karbantartás, hibaelhárítás vagy maga a kezelés előtt húzza ki a tápkábelt a fali aljzattól.
- Ne csavarja meg és ne törje meg a tápkábelt, ellenkező esetben a vezeték megtörhet vagy megsérülhet a szigetelése.

Használat közben

- Soha ne helyezze a belső tálat más hőforrásra (pl. indukciós vagy gáztűzhelyre).
- Minden esetben kizárólag a csomagolás részét képező belső tálat használja. Ne használja harmadik félek tákait, ellenkező esetben a készülék hibásan működhet vagy megsérülhet.
- Ne használja, amíg a belső tál a helyére nem kerül, vagy fel nem tölti.
- Ételt és vizet csak azt követően helyezzen a készülékbe, miután a belső tálat már a helyére tette.
- Ne vegye ki a belső tálat mindaddig, amikor a készülék üzemben van.
- Használat közben a készülék felmelegszik, és gőzt állít elő. Tartsa a kezzeit és az arcát távol a felesleges gőzt elvezető nyílásoktól, ellenkező esetben leforrzás veszélyének teszi ki magát.
- Ne takarja le a felesleges gőzt elvezető nyílásokat se ruhával, se más tárgyakkal, mivel ellenkező esetben eldeformálódhat a felső fedél, és ez a termék hibás működéséhez vezethet. Ne használja a terméket magas hőmérsékleten, illetve fokozott páratartalom esetén.
- Soha ne mossa a rizst a belső tálat. A mosáshoz használjon másik tálat, majd a megmosott rizst öntse a belső táliba. Ezzel megakadályozza a belső tál eldeformálódását, valamint a nem tapadó felület megkarcolódását.
- Ha a belső tartály eldeformálódott, ne használja. Ha új belső tálat szeretne vásárolni, vegye fel a kapcsolatot munkatársainkkal.
- Mielőtt behelyezné a belső tálat a készülékbe, ellenőrizze le, hogy sem a tál külső felületén, sem a főzőlapon nem található lerakódott rizs- vagy növényi maradék. Először alaposan távolítsa el az összes lerakódott maradékot, és csak azt követően helyezze be a belső tálat.
- Behelyezését követően fordítsa meg a belső tálat, és győződjön meg róla, hogy a belső tál és a főzőlap illeszkednek egymáshoz.

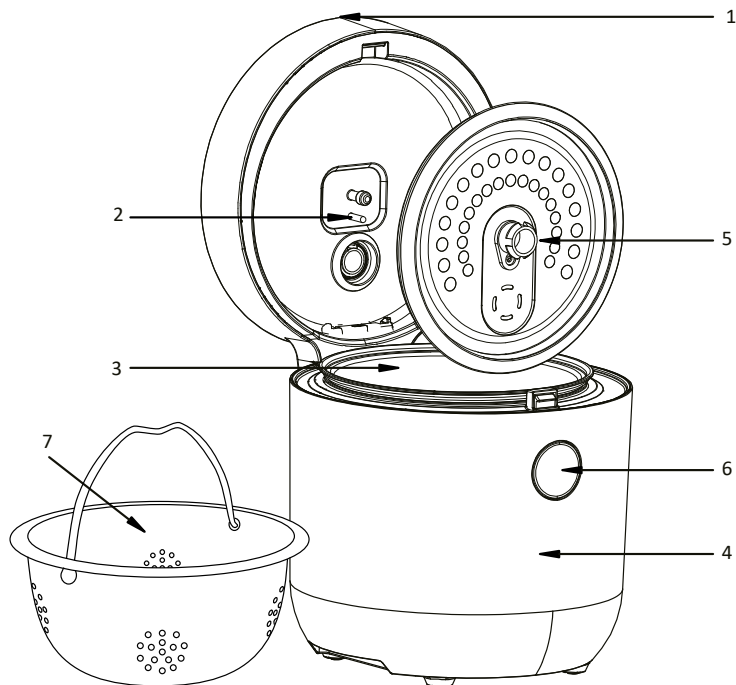
Karbantartás

- A készülék megtisztítása előtt ellenőrizze le, hogy a csatlakozódugó ki van húzva az áramkörből, és hogy a készülék lehűt.
- Tisztításkor soha ne merítse a készüléket vízbe, és ne mossa folyó víz alatt.
- A kellemetlen szagok, valamint a rizzsel való eltömődés elkerülése érdekében a felső fedelet, valamint a gőzfedőt rendszeresen tisztítani kell.
- Ha hosszabb ideig nem használja, húzza ki a készüléket a konnektorból, és jól szellőző, száraz helyen tárolja.
- Ha úgy találja, hogy a tápkábel vagy a csatlakozódugó sérült vagy törött, ne használja őket. Cseréltesse ki őket konkrét gyártótól vagy a karbantartási részlegtől kapott speciális vezetékekre vagy alkatrészekre.

- Ha bármilyen hibát észlel, kérjük, kapcsolja ki a készüléket, és húzza ki a hálózati csatlakozódugót. Ne csatlakoztassa újra. Vegye fel a kapcsolatot cégünk szerviz részlegével. Soha ne cserélje ki a készülék alkatrészeit nem eredeti alkatrészekre, és a megsérült részeket saját maga ne szerelje szét, illetve ne próbálja meg saját maga megjavítani.

A termék leírása

1. Kezelőpanel
2. Hőérzékelő
3. Főzőtál
4. Burkolat
5. Levehető burkolat
6. Gomb
7. Bolsë kosár



Használat

- Használatba vétel előtt olvassa el a használati útmutatót.
- A tápegységhez történő csatlakoztatás előtt ellenőrizze le, hogy megfelel-e a kimeneti feszültség a készülék műszaki előírásainak.
- A készülék első használata előtt távolítsa el róla az összes tárgyat és a csomagolást, emelje ki a belső tálat és azt a fedéllel és a gőzszeleppel együtt mossa el folyó víz alatt.
- Mielőtt behelyezné a belső tálat a készülékbe, ellenőrizze le, hogy sem a tál külső felületén, sem a főzőlapon nem található lerakódott rizs- vagy növényi maradék.
- Ha behelyezése előtt meg kell tisztítani a belső tálat, forgassa el, hogy meggyőződhessen róla, hogy a belső tál és a főzőlap illeszkednek egymáshoz.
- Ha a program futása közben kinyitja a rizsfőző fedelét, a program nem áll le, hanem folytatódik. Próbálja meg a lehető legkevesebb alkalommal kinyitni a fedelet, mivel az így keletkező hővesztés befolyásolhatja a program megfelelő működését.

TIPP: Az első használat előtt futtassa végig csak vízzel a SOUP ciklust. A készülék az első néhány használat alkalmával égett szagot áraszthat, és azt enyhe füst is kísérheti - ez a fűtőelem kiégésének folyamata, amely a folyamatos használat során megszűnik

TIPP: A mérőpohárba (vigyázzunk, hogy max. a belső vonalig töltsük) körülbelül 80 g rizs fér.

TIPP: Főzés közben forró gőz távozik a szelepen keresztül, különösen (ám nem kizárólag) maximális kapacitás esetén a szelepen keresztül felesleges folyadék is távozhat a gőzzel együtt. Ez a termék olyan normál jellemzője, amely nem befolyásolja a funkcionalitását. A főzést és a készülék lehűlését követően nedves ruhával törölje le a szennyeződéseket.

DE

EN

CZ

SK

PL

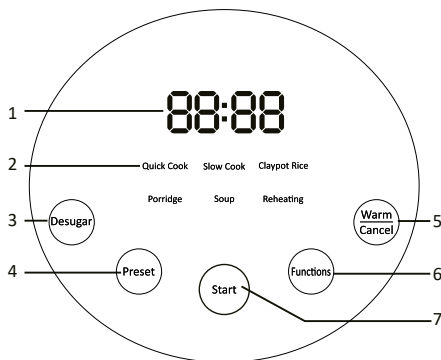
HU

SLO

HR

A kezelőpanel írása:

1. LED kijelző
2. Főzési tippek
3. Cukormentes
4. Előbeállítás
5. Hőmérséklet szinten tartás / Törlés
6. Funkciók
7. Beindítás



Quick Cook (Gyors főzés)

- A készülékben egyszerre főzhető legfeljebb 4 mérőpohányi rizs. Javasoljuk, hogy 1 mérőpohányi rizshez 1,1 mérőpohányi vizet használjon. A teljes rizs- és vízmennyiség nem haladhatja meg a maximális mennyiséget (a rizs és a víz aránya a személyes preferenciák szerint állítható be).
- Nyomja meg a „Funkciók” gombot, és válassza a „Gyors főzés” funkciót.
- A főzés bekapcsolásához nyomja meg a „Start” gombot. 5 másodperc múlva a készülék kétszer sípol, és bekapcsol a kiválasztott funkció.
- A kijelzőn kigyullad a megfelelő jelzőfény, és a kijelző kerülete mentén szaggatott vonal jelenik meg.
- A beállított funkció befejezése után az edény automatikusan melegen tartás üzemmódra vált, négyszer sípol, és kigyullad a melegen tartás mód jelzőfény.
- A maximális főzési idő 35 perc 135 °C fok mellett.

Slow Cook (Lassú főzés)

- A készülékben egyszerre főzhető legfeljebb 4 mérőpohányi rizs. Javasoljuk, hogy 1 mérőpohányi rizshez 1,1 mérőpohányi vizet használjon. A teljes rizs- és vízmennyiség nem haladhatja meg a maximális mennyiséget (a rizs és a víz aránya a személyes preferenciák szerint állítható be).
- Nyomja meg a „Funkció” gombot, és válassza ki a „Lassú főzés” funkciót.
- Ezzel a programmal - kizárólag folyamatos keverés mellett - tejberizs készíthető.
- A főzés bekapcsolásához nyomja meg a „Start” gombot. 5 másodperc múlva a készülék kétszer sípol, és bekapcsol a kiválasztott funkció.
- A kijelzőn kigyullad a megfelelő jelzőfény, és a kijelző kerülete mentén szaggatott vonal jelenik meg.
- A beállított funkció befejezése után az edény automatikusan melegen tartás üzemmódra vált, négyszer sípol, és kigyullad a melegen tartás mód jelzőfény.
- A maximális főzési idő 35-45 perc 135 °C fok mellett.

Claypot Rice (Agyagtálás rizs)

- Nyomja meg a „Funkció” gombot, és válassza ki az „Agyagtálás rizs” funkciót.
- A kijelzőn megjelenik a 70 perc főzési idő (nincs szükség az átállítására), majd elég megnyomni meg a „Start” gombot. 5 másodperc múlva a készülék kétszer sípol, és bekapcsol a kiválasztott funkció.
- A kijelzőn kigyullad a megfelelő jelzőfény, és a kijelző kerülete mentén szaggatott vonal jelenik meg.
- A beállított funkció befejezése után az edény automatikusan melegen tartás üzemmódra vált, négyszer sípol, és kigyullad a melegen tartás mód jelzőfény.
- A program alaphőmérséklete 130 °C-ra van beállítva.

Porridge (Tejberizs)

- Nyomja meg a „Funkció” gombot, és válassza ki a „Tejberizs” funkciót.
- Az alapértelmezett főzési idő 1 óra. A főzés bekapcsolásához nyomja meg a „Start” gombot. 5 másodperc múlva a készülék kétszer sípol, és bekapcsol a kiválasztott funkció.
- A kijelzőn kigyullad a megfelelő jelzőfény, és a kijelző kerülete mentén szaggatott vonal jelenik meg.
- A beállított funkció befejezése után az edény automatikusan melegen tartás üzemmódra vált, négyszer sípol, és kigyullad a melegen tartás mód jelzőfény.
- A program alaphőmérséklete 120 °C-ra van beállítva.

Tipp: A tejberizs elkészítéséhez legfeljebb két mérőpohányi rizst használjon. A rizs és a víz ajánlott aránya 1:8 vagy 1:10.

Desugar (Cukormentes)

- Helyezze a belső kosarat a rizsfőzőbe.
- Öntse a rizst (legfeljebb két mérőpohányit) a belső kosárba, és öntse fel vízzel úgy, hogy a vízszint körülbelül 3 mm-rel a rizs fölött legyen.
- Fedje le a belső fedéllel.
- Nyomja meg a „Cukormentes” gombot.
- Az alapértelmezett főzési idő 60 perc. A főzés bekapcsolásához nyomja meg a „Start” gombot. 5 másodperc múlva a készülék kétszer sípol, és bekapcsol a kiválasztott funkciót.
- A kijelzőn kigyullad a megfelelő jelzőfény, és a kijelző kerülete mentén szaggatott vonal jelenik meg.
- A beállított funkció befejezése után az edény automatikusan melegen tartás üzemmódra vált, négyszer sípol, és kigyullad a melegen tartás mód jelzőfény.
- A program alaphőmérséklete 125 °C -ra van beállítva.

Soup (Leves)

- Nyomja meg a „Funkció” gombot, és válassza ki a „Leves” funkciót.
- Az alapértelmezett főzési idő 2 óra. A főzés bekapcsolásához nyomja meg a „Start” gombot. 5 másodperc múlva a készülék kétszer sípol, és bekapcsol a kiválasztott funkciót.
- A kijelzőn kigyullad a megfelelő jelzőfény, és a kijelző kerülete mentén szaggatott vonal jelenik meg.
- A beállított funkció befejezése után az edény automatikusan melegen tartás üzemmódra vált, négyszer sípol, és kigyullad a melegen tartás mód jelzőfény.
- Ez a program a hűvelyesek főzésénél is ajánlott, amelyeket főzés előtt megfelelően be kell áztatni.
- A maximális főzési idő 100 °C fok mellett 120 perc.

Reheating (Újramelegítés)

- Nyomja meg a „Funkció” gombot, és válassza ki a „Melegítés” funkciót.
- Az alapértelmezett főzési idő 20 perc, az alapértelmezett hőmérséklet 82 °C. A főzés bekapcsolásához nyomja meg a „Start” gombot. 5 másodperc múlva a készülék kétszer sípol, és bekapcsol a kiválasztott funkciót.
- A kijelzőn kigyullad a megfelelő jelzőfény, és a kijelző kerülete mentén szaggatott vonal jelenik meg.
- A beállított funkció befejezése után az edény automatikusan melegen tartás üzemmódra vált, négyszer sípol, és kigyullad a melegen tartás mód jelzőfény.

Preset (Előbeállítás)

- Az előre beállított időzítő segítségével beállíthatja, hogy mikor legyen kész a rizs. A maximális idő 24 óra.
- Az előre beállított időszaknak nem lenne szabad túl hosszúnak lennie. A kellemetlen szagok elkerülése érdekében legfeljebb 12 órát ajánlunk.
- Nyomja meg a „Funkció” gombot a megfelelő főzési funkció kiválasztásához, majd az „Előbeállítás” gombot. Miután kigyulladt az „Előbeállítás” jelzőlámpa, nyomja meg ismét a gombot, és állítson be több időt. Az első tíz óra felőrával, tíz óra leteltével pedig az idő egy órával növelhető.
- Az idő beállításához nyomja meg a „Start” gombot. 5 másodperc múlva a készülék kétszer sípol, és bekapcsol a kiválasztott funkciót. Kigyullad mind az „Előbeállítás” jelzőfény, mind a megfelelő főzési jelzőfény.
- Az előre beállított üzemmód úgy működik, hogy az előre beállított program a megadott idő után indul. Ez azt jelenti, hogy ha a gyorsfőzés funkciót és a 3:00 előre beállított időt választja, a gyorsfőzés funkció 3:00 után indul, és a teljes folyamat 3:35 után fejeződik be.
- A beállított funkció befejezése után az edény automatikusan melegen tartás üzemmódra vált, négyszer sípol, és kigyullad a melegen tartás mód jelzőfény.

Előre beállított időtartam

Funkció	Főzés	Leves	Kása
Idő	1,5–12 óra	1,5–24 óra	1–12 óra

Tip: Ha az előre beállított idő rövidebb, mint a tényleges főzési idő, a rizsfőző bekapcsol és azonnal elkezd a főzést.

Kijelző

- Készletléti állapotban a digitális kijelzőn a „-” felirat látható. A „Start” jelzőfény folyamatosan világít.
- Előre beállított időzítő módban a digitális kijelző a hátralévő időt mutatja. Mind az „Előbeállítás” jelzőfény, mind a kiválasztott funkció jelzőfény világít.
- Melegítés üzemmódban a digitális kijelzőn a „00.00” felirat látható. A melegítés jelzőfény világít, és az idő 0,1 óra egységenként csökken (tíz óra elteltével óránként).

- A programidő csak akkor jelenik meg a kijelzőn, amikor a kiválasztás megtörtént, valamint néhány perccel a program vége előtt.
- A program alatt az idő nem jelenik meg a kijelzőn, a rizsfőző folyamatosan értékeli az elkészítendő étel állapotát, és ennek megfelelően módosítja a főzési időt. Az idő helyett egy szaggatott vonal jelenik meg a kijelző kerületén.

Tisztítás és karbantartás

A főzőtál, a gőzölő és az alumínium burkolat tisztítása

- Óvatosan mossa le forró vízzel, mosószerrel és szivaccsal a belső alumíniumtálat, a rozsdamentes acél gőzölőt és az alumínium burkolatot. Ne használjon csiszoló hatású súrolószert, durva mosószivacsot se drótkéft.
- Ha étel tapad a belső tál aljára, áztassa be, majd törölje tisztára.

A főzőtál karbantartása

- Csak műanyag vagy fa kanalat használjon. Soha ne használjon fémkanalat, mert az megkarcolhatja a belső tál felületét.
- A tapadásmentes felület élettartamának meghosszabbítása érdekében nem javasoljuk az étel szeletelését közvetlenül a belső tálban.
- A rozsdásodás elkerülése érdekében soha ne öntsön ecetet a belső tartályba.

A rizsfőző egyéb részeinek tisztítása és karbantartása

- Benedvesített törőruhával tisztítsa meg a középső részt, a tömítő fedelet és a rizsfőző külső felületét.
- Ha víz kerül a főzőlapra, törölje le száraz törőruhával. Ha ráégett rizs található a főzőlapon, óvatosan távolítsa el drótkéffel vagy csiszolópapírral.

Megjegyzés: Tisztítás előtt ellenőrizze le, hogy az egység le lett csatlakoztatva az áramforrásról, és lehűlt. Ellenkező esetben égési sérülések veszélyének teszi ki magát.

Hibakód táblázat

Hiba	Hibakód	Kiváltó ok	Megoldás
Rövidre zárt alsó érzékelő	E1	Rövidre zárt alsó érzékelő (több, mint 213 °C)	Csatlakoztassa helyesen a termisztrót (vagy állítsa vissza normál hőmérsékletre), kapcsolja ismét be
Alsó érzékelő nyitott áramköre	E2	Alsó érzékelő nyitott áramköre (kevesebb, mint 27 °C)	Csatlakoztassa helyesen a termisztrót (vagy állítsa vissza normál hőmérsékletre), kapcsolja ismét be
Rövidre zárt felső érzékelő	E3	Felső érzékelő nyitott áramköre (több, mint 213 °C)	Csatlakoztassa helyesen a termisztrót (vagy állítsa vissza normál hőmérsékletre), kapcsolja ismét be
Felső érzékelő nyitott áramköre	E4	Felső érzékelő nyitott áramköre (kevesebb, mint 27 °C)	Csatlakoztassa helyesen a termisztrót (vagy állítsa vissza normál hőmérsékletre), kapcsolja ismét be
Túlmelegedés elleni védelem	E5	Az alsó rész hőmérséklete meghaladja a 180 °C-ot (Legalább 20 °C-kal alacsonyabbnak kell lennie, mint a biztosítéknál.)	Állítsa a hőmérsékletet a minimális biztonságos érték alá, majd kapcsolja újra be

Hibaelhárítási útmutató

Hiba	Okok	Megoldás
Nem világít a jelzőfény	1. A töltőkábel nincs az áramforráshoz csatlakoztatva 2. Megtáplálási hiba	1. Ellenőrizze le, hogy a termék csatlakoztatva van-e az áramforráshoz. 2. Várja meg az áramellátás helyreállítását.
Az elektromos főzőlap nem melegszik	1. Megtáplálási hiba 2. Biztosíték 3. Elektromos főzőlap	Vegye fel a kapcsolatot a szervizzel.

Világító jelzőfény, az elektromos főzőlap nem melegszik	<ol style="list-style-type: none"> 1. Az elektromos főzőlap hibásan működik 2. Meghibásodott vezérlő panel 	Vegye fel a kapcsolatot a szervizzel.
Nyers rizs	<ol style="list-style-type: none"> 1. Túl hosszú vagy túl rövid főzés 2. Helytelen rizs-víz arány 3. Helytelenül elhelyezett főzőtál 4. Rizs- vagy zöldségmaradék a főzőtál és az elektromos főzőlap között 5. Eldeformálódott tál 6. Meghibásodott kezelőpanel 7. Meghibásodott érzékelő 	<ol style="list-style-type: none"> 1. Ügyeljen a maximális mennyiségű rizs és víz értékek betartására. 2. Ellenőrizze, hogy megfelelő-e a rizs / víz aránya. 3. A helyes elhelyezéshez forgassa el az edényt balra és jobbra. 4. Távolítsa el az elakadt tárgyakat és maradékokat. 5. Vegye fel a kapcsolatot az ügyfélszolgálatunkkal, és vásároljon új főzőedényt. 6. Vegye fel a kapcsolatot a szervizzel.
Szétfőtt rizs	<ol style="list-style-type: none"> 1. Deformace varné nádoby 2. Nesprávné umístění 3. Porucha ovládacího panelu 4. Porucha snímače 	<ol style="list-style-type: none"> 1. Vegye fel a kapcsolatot társaságunk ügyfélszolgálatával, és vásároljon új főzőedényt. 2. Forgassa el a főzőedényt jobbra és balra. 3. Vegye fel a kapcsolatot a szervizzel.
Túlfolyó víz	Túl sok víz	Használjon kevesebb vizet.
LED kezelőpanel: E1, E2, E3, E4, E5	Meghibásodott kezelőpanel	Vegye fel a kapcsolatot a cég szerviz részlegével.

Programtáblázat hőmérsékletekkel és időekkel

Program:	Időpont:	Hőmérséklet:
Quick cook	35 perc	135 °C
Slow cook	45 perc	135 °C
Claypot rice	70 perc	130 °C
Porridge	60 perc	120 °C
Desugar	60 perc	125 °C
Reheating	20 perc	82 °C
Keep warm	24 óra	72 °C

DE

EN

CZ


SK

PL


HU

SLO

HR

1. A terméken  vagy annak kísérlő dokumentációjában feltüntetett jelzések azt jelentik, hogy az elhasználdott elektromos és elektronikus termékeket nem szabad a háztartási hulladékokkal együtt ártalmatlanítani. A helyes likvidálás céljából adja le azokat az arra kijelölt hulladékgyűjtő helyeken, ahol azokat ingyen átveszik. A termék helyes ártalmatlanításával értékes természeti forrásokat segít megőrizni és megelőzi azok nem megfelelő ártalmatlanításából eredő potenciálisan negatív hatásokat a környezetre és az emberi egészségre. További részleteket kérjen a helyi önkormányzattól vagy a legközelebbi hulladékgyűjtő helyen. Ezen hulladékfajták nem helyes ártalmatlanítása néhány ország előírásai szerint pénzbírsággal járhat.

Információkat a felhasználók számára az elektromos és elektronikus eszközök (vállalati és üzleti használatra) eltávolításáról: Az elektromos és elektronikus berendezések megfelelő ártalmatlanításához kérjen részletes információkat a kereskedőtől vagy a szállítótól.

Információkat a felhasználók számára az elektromos és elektronikus eszközök hulladékaik felhasználásáról az Európai Unió kívüli más országokban: A fenti szimbólum csak az Európai Unió országaiban érvényes. Az elektromos és elektronikus berendezések megfelelő ártalmatlanításához kérjen részletes információkat az Önök hivatalaitól vagy a berendezés  Eladójától. Ezt az áthúzott tartály szimbóluma fejezi ki a terméken, a csomagoláson vagy a nyomtatott anyagon.

2. A készülék garanciális szervizére vonatkozó igényét a készülék forgalmazójánál érvényesítse. Műszaki problémák és nem egyértelmű információk esetén vegye fel a kapcsolatot az eladóval, és kérjen tőle tájékoztatást a további eljárásról. Tartsa be az elektromos készülékek használatára vonatkozó szabályokat. A felhasználó nem jogosult szétszerelni a készüléket, sem kicserélni annak bármely alkotóelemét. A burkolat felnyitásával vagy eltávolításával a felhasználó áramütés veszélyének teszi ki magát. A készülék helytelen összeszerelése, majd újbóli áram alá helyezése esetén a felhasználó szintén áramütés veszélyének teszi ki magát.

A termékekre vonatkozó jótállási idő 24 hónap, hacsak nem került másként meghatározásra. A jótállás nem vonatkozik a nem standard használat, mechanikus hatások, agresszív körülmények, valamint a használati útmutatóval ellentétes használat okozta sérülésekre, illetve a standard kopásra. Az akkura nyújtott jótállás időtartama 24 hónap, a kapacitására 6 hónap. A garanciával kapcsolatos további információkért kérjük, látogasson el a www.elem6.com/warranty oldalra.

Sem a gyártó, sem az importőr, sem a forgalmazó nem felelnek a termék összeszerelése vagy helytelen használata okozta károkért.

EU Megfelelőségi nyilatkozat

Az elem6 s.r.o. cég ezúton kijelenti, hogy a Lauben Low Sugar Rice Cooker 1500AT/Lauben Low Sugar Rice Cooker 1500WT készülék megfelel a **2014/30/EK**, illetve a **2014/35/EU** irányelvek alapkövetelményeinek és mindent további vonatkozó rendelkezésének. Minden Lauben termék korlátlanul forgalmazható Németországban, a Cseh Köztársaságban, Szlovákiában, Lengyelországban, Magyarországon és az EU többi tagállamában. A teljes megfeleléségi nyilatkozat letölthető a www.lauben.com/support/doc oldalról.

Importőr az EU-ba

elem6 s.r.o., Braškovská 308/15, 16100 Praha 6, Cseh Köztársaság
www.lauben.com

Gyártó

TIGMON GmbH, Yorkstraße 22, 93049 Regensburg, Deutschland

Fenntartjuk a nyomtatási hibák és a kézikönyv módosítási lehetőségét.



Lauben Low Sugar Rice Cooker 1500AT – Navodila za uporabo

Lauben Low Sugar Rice Cooker 1500WT – Navodila za uporabo

Tehnični podatki in lastnosti

Model št.	LBNRCD1500AT, LBNRCD1500WT
Napetost/Frekvenca	220-240 V~ 50/60 Hz
Nazivna moč	500 W
Metoda segrevanja	Grelna plošča
Skupna masa	3,0 kg
Neto masa	2,46 kg
Velikost izdelka	221 x 238 x 232 mm
Prostornina	1,5 L
Velikost porcije	3-4 porcije

VARNOSTNI NAPOTKI SDA – SPLOŠNO

PRED UPORABO APARATA PROSIMO, DA TEMELJITO PREBERETE VSE NAPOTKE. SAMA NAVODILA POSPRAVITE ZA NADALJNJO UPORABO.

TA APARAT JE NAMENJEN SAMO ZA UPORABO V GOSPODINJSTVU.

- Ne dovolite otrokom ali nepooblaščenim osebam, da rokujejo z aparatom. Shranjujte ga izven njihovega dosega.
- Če uporabljate aparat v bližini otrok, bodite še posebej pazljivi.
- Aparata ne uporabljajte za igračo.
- Embalaža vsebuje majhne delce, ki so lahko nevarni za otroke. Izdelek shranjujte izven dosega otrok. Vrečke in drugi sestavni deli predstavljajo nevarnost za zadušitev.
- Ne dovolite, da bi el. napajalni kabel prosto visel preko roba delovne plošče.
- Ne uporabljajte aparata zunaj ali na vlažni površini, obstaja nevarnost udara z električnim tokom.
- Ne uporabljajte drugih sestavnih delov, kot pa jih priporoča proizvajalec.
- Ne uporabljajte aparata, ki ima poškodovan kabel ali vtikalo. Takoj naj ga popravijo v pooblaščenem servisu.
- Aparat shranjujte v zadostni razdalji od virov vročine, kot so radiatorji, pečice ali pa druge naprave, ki proizvajajo toploto. Ne izpostavljajte ga direktni sončni svetlobi.
- Ne dotikajte se aparata z mokrimi rokami.
- Pri inštalaciji sestavnih delov, čiščenju in pri vzdrževanju ali v primeru nepravilnega delovanja aparat ugasnite in ga izklopite iz električne vtičnice.
- Aparata ne prižigajte dokler konkretni sestavni del ni pravilno pritrjen in v aparatu ni nobenih živil.
- Aparat je primeren samo za uporabo v gospodinjstvu, ne pa za komercialno uporabo.
- Redno preverjajte ali na aparatu in el. napajalnem kablu ni vidnih znakov poškodb. V nobenem primeru ne prižigajte poškodovanega aparata.
- Pred čiščenjem in po uporabi ugasnite aparat, ga izklopite iz el. omrežja in pustite, da se ohladi.
- Popravila aparata nikoli ne izvajajte sami. Kontaktirajte pooblaščen servis.
- Ta aparat lahko uporabljajo osebe s prilagojenimi telesnimi, umskimi ali duševnimi sposobnostmi ali s pomanjkljivimi izkušnjami in znanjem samo pod nadzorom ali pa potem, ko so bili poučeni glede varne uporabe aparata in so razumeli vsa morebitna tveganja. Ne dovolite, da bi se otroci igrali z aparatom.
- Aparat aparata ni mogoče upravljati preko zunanjega časomerilca, daljinskega upravljalnika ali kakršnega koli drugega dela, ki aparat samodejno prižiga, saj obstaja nevarnost nastanka požara tudi v primeru, ko je samo za trenutek prižgan aparat prekrit ali pa nepravilno nameščen.
- Aparata ne uporabljajte na drugačen način, kot je to opisano v teh navodilih.
- Pred prvo uporabo aparata odstranite ves embalažni in reklamni material.
- Prepričajte se ali omrežna napetost odgovarja vrednostim na tipski tablici aparata.
- Aparat ne sme nikoli delovati brez nadzora, če deluje ali je priključen k električnemu omrežju.
- Aparat nameščajte samo na stabilno površino, ki je odporna proti vročini in v zadostni razdalji od drugih virov vročine.
- Bodite pozorni pri rokovanju z aparatom, ko so v njem vroča živila ali voda.
- Ne dotikajte se vroče površine. Uporabljajte držalo in tipke.
- Če aparata ne uporabljate, ga izklopite iz električnega omrežja.
- Ko odpirate pokrov aparata pazite, da ne pride do opeklin.
- Upošteвайте varno razdaljo aparata od gorljivih aparatov, kot je pohištvo, zavese, pregrinjala, papir, oblačila itd.

DE

EN

CZ

SK

PL

HU

SLO

HR

- Ko enoto izključite iz el. omrežja, nikoli ne vlecite za kabel. Vedno podržite vtičko in s potegom odklopite.
- Pri uporabi aparata zagotovite primerno prezračevanje.
- Na aparat ne polagajte nobenih predmetov.
- Pazite, da vam aparat ne pade, prav tako pa ga ne izpostavljajte prevelikim udarcem.
- Izdelek je predmet dvoletne garancije, če ni navedeno drugače. Garancija se ne nanaša na poškodbe povzročene zaradi neobičajne uporabe, mehanskih poškodb, izpostavljenosti agresivnim pogojem ali ravnanju, ki ni v skladu s priporočili v navodilih, enako kot tudi ne na poškodbe, ki so predmet tekoče obrabe.
- Proizvajalec, uvoznik in prodajalec ne nosijo nobene odgovornosti za kakšne koli škode povzročene zaradi nepravilne montaže ali uporabe izdelka.
- Za aparate, ki se lahko priključijo v vtičnico: vtičnica se mora nahajati v bližini aparata in dostop do nje mora biti enostaven.

Varnostni ukrepi

Delovni pogoji

- Naprava deluje na nadmorski višini 0–2000 metrov.
- Naprave ne polagajte na neravno, vlažno površino ali v bližino vira ognja oziroma toplote (če je to mogoče, na oddaljenosti najmanj 30 cm).
- Para in toplota lahko poškodujeta stene in pohištvo ter spremenita njihovo barvo ali obliko, zato napravo postavite najmanj 8 cm od sten in pohištva.
- Police in druga mesta, kamor postavljate napravo, morajo imeti zagotovljeno ustrezno zračenje.
- Ne postavljajte naprave na mehke površine (preproge ipd.).
- Izogibajte se neposredni sončni svetlobi.
- Naprava je zasnovana samo za notranjo uporabo.

Vir napajanja

- Ne uporabljajte drugih virov napajanja kot 220 V (AC), sicer obstaja nevarnost za nastanek požara.
- Ne pozabite uporabljati ozemljene vtičnice nad 10 A, da ne pride do požara ali druge nevarnosti.
- Ne dotikajte se vtiča z mokrimi rokami. Če je na napajalnem kablu ali vtiču voda, jo pred uporabo obrišite.
- Ne puščajte otrok, da bi rokovali z napravo brez nadzora. Naprava mora biti postavljena izven dosega otrok, da ne pride do električnega udara, oparin ali drugih poškodb.
- Če pride do poškodbe napajalnega kabla, njegovo zamenjavo zahtevajte v servisnem centru. Menjave ne izvajajte sami.
- Pred izvajanjem vzdrževanja, iskanjem vzroka za poškodbo ali samim rokovanjem odklopite napajalni kabel iz vtičnice.
- Napajalnega kabla ne pregibajte ali ukrivljajte, lahko bi se razkrili ali zlomili vodniki.

Pri uporabi

- Ne postavljajte notranje posode na drug vir toplote (npr. indukcijski ali plinski kuhalnik).
- Uporabljajte izključno notranjo posodo, ki je priložena pakiranju. Ne uporabljajte posod drugih proizvajalcev, saj bi lahko prišlo do napake naprave ali do poškodbe.
- Ne uporabljajte naprave, dokler notranja posoda ni na svojem mestu oziroma napolnjena.
- Hrano in vodo v napravo vstavljajte šele po tem, ko na svoje mesto postavite notranjo posodo.
- Ne odstranjujte notranje posode, če je naprava še v teku.
- Naprava se pri uporabi segreva in ustvarja paro. Ne postavljajte rok ali obraza v bližino odprtih za odvajanje odvečne pare, lahko bi prišlo do oparin.
- Ne prekrivajte odprtih za odvajanje odvečne pare s krpo ali drugimi predmeti, lahko bi prišlo do deformacije zgornjega pokrova ali napake izdelka. Izdelka ne uporabljajte pri visokih temperaturah in vlagi.
- Ne umivajte riža v notranji posodi. Za umivanje uporabite drugo posodo in umit riž nato presujte v notranjo posodo. S tem boste preprečili deformacijo notranje posode in praske na površini proti prijemanju.
- Če je notranja posoda deformirana, je ne uporabljajte. Če si želite priskrbeti novo notranjo posodo, se obrnite na naše osebe.
- Pred vstavljanjem notranje posode v napravo se prepričajte, da na zunanji strani posode ali na kuhalni plošči ni ostankov riža ali zelenjave.
- Najprej vse ostanke temeljito odstranite in šele nato vstavite notranjo posodo.
- Ko vstavite notranjo posodo, jo zavrtite, da se prepričate, da sta se notranja posoda in kuhalna plošča usedli.

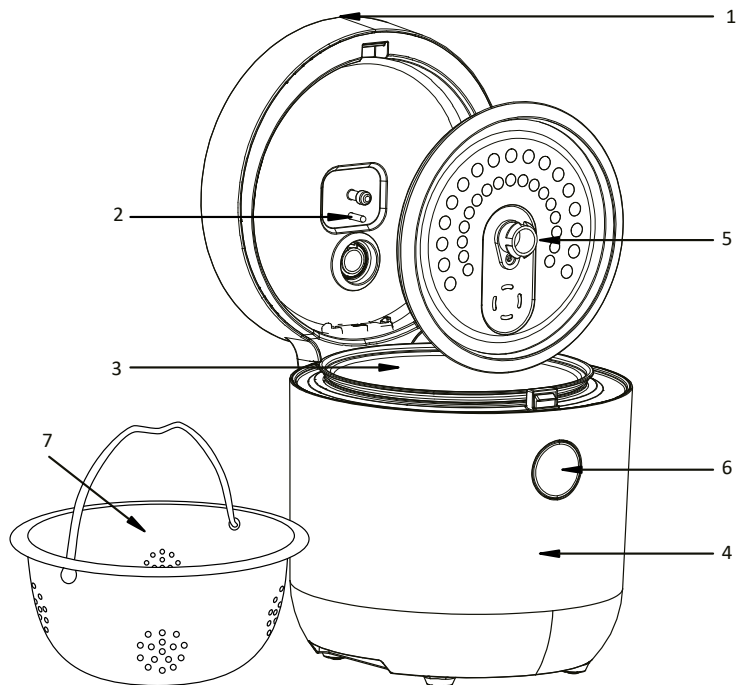
Vzdrževanje

- Pred čiščenjem naprave se prepričajte, da je vtič odklopljen od vira napajanja in da se je naprava ohladila.
- Pri čiščenju naprave ne potaplajte v vodo in je ne pomivajte pod tekočo vodo.
- Zgornji in parni pokrov je treba redno čistiti, da se prepreči tvorjenje neprijetnega vonja in kopičenje riža.
- Če naprave dlje časa ne uporabljate, je odklopite od vira napajanja in shranite na zračeno in suho mesto.
- Če ugotovite, da sta napajalni kabel ali vtič poškodovana oziroma zlomljena, prenehajte z uporabo naprave. Zamenjati je treba posebne vodnike in dele, ki jih izdelujejo konkretni proizvajalci ali oddelek za vzdrževanje.

- Če pride do kakršnekoli motnje, izklopite napajanje in izvlecite vtič iz vtičnice. Ne vklopljajte znova. Obrnite se na naš servisni oddelek. Ne nadomeščajte z neoriginalnimi deli in delov z napako ne razstavljajte in popravljajte sami.

Videz izdelka

1. Upravljalna plošča
2. Senzor temperature
3. Kuhalna posoda
4. Pokrov
5. Notranji pokrov
6. Gumb



Uporaba

- Pred uporabo pozorno preberite ta navodila za uporabo.
- Pred priključitvijo na vir napajanja se prepričajte, da izhodna napetost ustreza specifikaciji naprave.
- Pred prvo uporabo z naprave odstranite vse predmete in embalažo ter iz nje vzemite notranjo posodo, pokrov in parni ventil ter jih pomijte pod tekočo vodo.
- Pred vstavitvijo notranje posode v napravo se prepričajte, da na zunanji strani posode in na kuhalni plošči ni ostankov riža ali zelenjave.
- Če je treba notranjo posodo pred vstavitvijo očistiti, jo obrnite, da se prepričajte, da sta se notranja posoda in kuhalna plošča usedli.
- Če pri zagnanem programu odprete pokrov kuhalnika riža, se program ne ustavi, ampak nadaljuje z delovanjem. Pokrov odpirajte kar se da malo, ker ob tem prihaja do izgube toplote, kar lahko vpliva na pravilno delovanje programa.

NASVET: Pred prvo uporabo uporabite cikel SOUP samo z vodo. Aparat je lahko pri prvih nekaj uporabah oddaja vonj po zažganem, kar lahko spremlja rahel dim – gre za sežiganje grelnega telesa in pri nadaljnjih uporabah oboje izgine.

NASVET: Merica (pozor, polnite največ do notranje oznake) sprejme okoli 80 g riža.

NASVET: Pri kuhanju skozi ventil uhaja vroča para, še posebej pri maksimalni napolnjenosti (vendar ne le takrat) lahko skupaj s paro uhaja tudi odvečna tekočina. To je normalna lastnost izdelka, ki ne vpliva na funkcionalnost. Po kuhanju in ohladitvi aparata umazanijo obrišite z vlažno krpo.

DE

EN

CZ

SK

PL

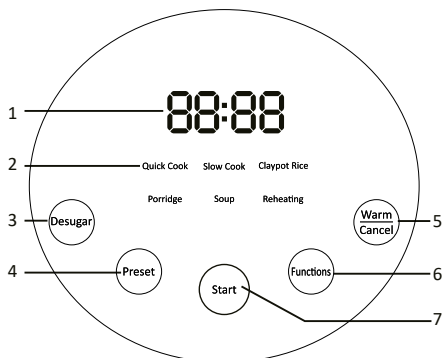
HU

SLO

HR

Videz upravljalne plošče:

1. Zaslon LED
2. Možnosti kuhanja
3. Brez sladkorja
4. Prednastavitev
5. Ohranjanje temperature/Prekliči
6. Funkcije
7. Zagon



Quick Cook (Hitro kuhanje)

- Največja količina kuhanega riža, ki jo sprejme naprava, so 4 merice. Priporočamo razmerje 1 merica riža na 1,1 merice vode. Skupna količina riža in vode naj ne presega največje dovoljene količine (razmerje riža in vode je mogoče spremeniti po okusu).
- Pritisnite na gumb »Funkcije« in izberite funkcijo »Hitro kuhanje«.
- Proces sprožite s pritiskom na gumb »Start«. V 5 sekundah naprava dvakrat zapiska in zažene izbrano funkcijo.
- Na zaslonu se prižge pripadajoča kontrolna lučka in okoli nje se prikazuje prekinjena črta.
- Po končani nastavljeni funkciji se kuhalnik riža samodejno preklopi v način ohranjanja temperature, štirikrat zapiska in prižge se kontrolna lučka načina ohranjanja temperature.
- Maksimalni čas kuhanja 35 minut pri temperaturi 135 °C.

Slow Cook (Počasno kuhanje)

- Največja količina kuhanega riža, ki jo sprejme naprava, so 4 merice. Priporočamo razmerje 1 merica riža na 1,1 merice vode. Skupna količina riža in vode naj ne presega največje dovoljene količine (razmerje riža in vode je mogoče spremeniti po okusu).
- Pritisnite na gumb »Funkcije« in izberite funkcijo »Počasno kuhanje«.
- Ta program je mogoče uporabiti za pripravo mlečnega riža, ampak samo ob stalnem mešanju.
- Proces sprožite s pritiskom na gumb »Start«. V 5 sekundah naprava dvakrat zapiska in zažene izbrano funkcijo.
- Na zaslonu se prižge pripadajoča kontrolna lučka in okoli nje se prikazuje prekinjena črta.
- Po končani nastavljeni funkciji se kuhalnik riža samodejno preklopi v način ohranjanja temperature, štirikrat zapiska in prižge se kontrolna lučka ohranjanja temperature.
- Maksimalni čas kuhanja 35-45 minut pri temperaturi 135 °C.

Claypot Rice (Riž iz lončenega lonca)

- Pritisnite na gumb »Funkcije« in izberite funkcijo »Riž iz lončenega lonca«.
- Prikaže se čas 70 minut (ni potrebna sprememba nastavitve), nato je treba le še pritisniti na gumb »Start«. V 5 sekundah naprava dvakrat zapiska in zažene izbrano funkcijo.
- Na zaslonu se prižge pripadajoča kontrolna lučka in okoli nje se prikazuje prekinjena črta.
- Po končani nastavitvi funkcije se kuhalnik riža samodejno preklopi v način ohranjanja temperature, štirikrat zapiska in prižge se kontrolna lučka načina ohranjanja temperature.
- Osnovna nastavev temperature programa je 130 °C.

Porridge (Kaša)

- Pritisnite na gumb »Funkcije« in izberite funkcijo »Kaša«.
- Privzeti čas kuhanja je 1 ura. Proces sprožite s pritiskom na gumb »Start«. V 5 sekundah naprava dvakrat zapiska in zažene izbrano funkcijo.
- Na zaslonu se prižge pripadajoča kontrolna lučka in okoli nje se prikazuje prekinjena črta.
- Po končani nastavljeni funkciji se kuhalnik riža samodejno preklopi v način ohranjanja temperature, štirikrat zapiska in prižge se kontrolna lučka načina ohranjanja temperature.
- Osnovna nastavev temperature programa je 120 °C.

Nasvet: Pri pripravi kaše je mogoče uporabiti največ dve merici riža. Priporočeno razmerje riža in vode je 1 : 8 ali 1 : 10.

Desugar (Brez sladkorja)

- V kupalno posodo vstavite notranjo košarico.
- Riž (največ dve merici) vsujete v notranjo košarico in zalijete z vodo tako, da bo gladina vode približno 3 mm nad rižem.
- Pokrijete z notranjim pokrovom.
- Pritisnite na gumb »Brez sladkorja«.
- Privzeti čas kuhanja je 60 minut. Proces sprožite s pritiskom na gumb »Start«. V 5 sekundah naprava dvakrat zapiska in zažene izbrano funkcijo.
- Na zaslonu se prižge pripadajoča kontrolna lučka in okoli nje se prikazuje prekinjena črta.
- Po končani nastavljeni funkciji se kupalnik riža samodejno preklopi v način ohranjanja temperature, štirikrat zapiska in prižge se kontrolna lučka načina ohranjanja temperature.
- Osnovna nastavitve temperature programa je 125 °C.

Soup (Juha)

- Pritisnite na gumb »Funkcije« in izberite funkcijo »Juha«.
- Privzeti čas kuhanja sta 2 uri. Proces sprožite s pritiskom na gumb »Start«. V 5 sekundah naprava dvakrat zapiska in zažene izbrano funkcijo.
- Na zaslonu se prižge pripadajoča kontrolna lučka in okoli nje se prikazuje prekinjena črta.
- Po končani nastavljeni funkciji se kupalnik riža samodejno preklopi v način ohranjanja temperature, štirikrat zapiska in prižge se kontrolna lučka načina ohranjanja temperature.
- Ta program priporočamo tudi pri kuhanju stročnic, ki jih morate pred kuhanjem dobro namočiti.
- Maksimalni čas kuhanja 120 min pri temperaturi 100 °C.

Reheating (Pogrevanje)

- Pritisnite na gumb »Funkcije« in izberite funkcijo »Pogrevanje«.
- Privzeti čas je 20 minut s prednastavljeno temperaturo 82 °C. Proces sprožite s pritiskom na gumb »Start«. V 5 sekundah naprava dvakrat zapiska in zažene izbrano funkcijo.
- Na zaslonu se prižge pripadajoča kontrolna lučka in okoli nje se prikazuje prekinjena črta.
- Po končani nastavitvi funkcije se kupalnik riža samodejno preklopi v način ohranjanja temperature, štirikrat zapiska in prižge se kontrolna lučka načina ohranjanja temperature.

Preset (Prednastavitev)

- S prednastavljenim časovnikom lahko nastavite čas, ko naj bo riž pripravljen. Maksimalni čas je 24 ur.
- Prednastavljeni čas naj ne bo predolg. Zaradi preprečevanja neprijetnega vonja priporočamo največ 12 ur.
- S pritiskom na gumb »Funkcije« izberite ustrezno funkcijo kuhanja in nato pritisnite na gumb »Prednastavitev«. Ko se prižge kontrolna lučka »Prednastavitev«, znova pritisnite na gumb in nastavite daljši čas. Prvih deset ur je mogoče čas podaljšati za pol ure, po desetih urah pa za eno uro.
- Po nastavitvi časa pritisnite na gumb »Start«. V 5 sekundah naprava dvakrat zapiska in zažene izbrano funkcijo. Prižgeta se tako kontrolna lučka »Prednastavitev« kot ustrezna kontrolna lučka kuhanja.
- Način prednastavitve deluje tako, da se izbrani program začne po času, ki ste ga določili. Če ste na primer izbrali funkcijo quick cook in prednastavljeni čas na 3:00, potem se bo funkcija quick cook sprožila po 3:00, proces pa se bo končal po 3:35 h.
- Po končani nastavljeni funkciji se kupalnik riža samodejno preklopi v način ohranjanja temperature, štirikrat zapiska in prižge se kontrolna lučka načina ohranjanja temperature.

Prednastavljeni čas

Funkcije	Kuhanje	Juha	Kaša
Čas	1.5-12 ur	1.5-24 ur	1-12 ur

Nasvet: Če je prednastavljeni čas krajši kot čas kuhanja, se kupalnik riža takoj vklopi in začne kuhati.

Zaslon

- V načinu pripravljenosti digitalni zaslon prikazuje »--«.
- Kontrolna lučka »Start« sveti ves čas.
- V načinu prednastavljenega časovnika digitalni zaslon prikazuje preostali čas. Svetita tako kontrolna lučka »Prednastavitev«, kot tudi ustrezna kontrolna lučka izbrane funkcije.
- V načinu pogrevanja digitalni zaslon prikazuje vrednost »00.00«. Sveti kontrolna lučka pogrevanja in čas se odšteva v enota 0,1 ure (po desetih urah po eni uri).
- Čas programa se na zaslonu prikazuje samo pri izbiri in nekaj minut pred koncem programa.
- Med potekom programa se na zaslonu čas ne prikazuje, kupalnik riža redno ocenjuje stanje jedi v pripravi in v povezavi s tem redno spreminja čas kuhanja. Namesto časa se na obodu zaslona prikazuje prekinjena črta.

Čiščenje in vzdrževanje

Čiščenje kuhalne posode, košare za kuhanje na pari in aluminijastega pokrova.

- Notranjo aluminijasto posodo, košaro za kuhanje na pari iz nerjavnega jekla in aluminijast pokrov nežno pomijte z vročo vodo, sredstvom za pomivanje in pomivalno gobico. Ne uporabljajte abrazivnih čistilnih sredstev, grobe pomivalne gobice ali žične gobice.
- Če se na dno notranje posode prilepi hrana, posodo namočite in jo nato obrišite do suhega.

Vzdrževanje kuhalne posode

- Uporabljajte samo plastične ali lesene žlice. Ne uporabljajte kovinskih žlic, da ne opraskate površine notranje posode.
- Za podaljšanje življenjske dobe površine proti prijemanju priporočamo, da hrane ne režete v notranji posodi.
- V notranjo posodo ne nalivajte kisa, da preprečite korozijo.
- Čiščenje in vzdrževanje drugih delov kühalnika riža
- Očistite osrednji del, tesnilni pokrov in zunanji del kühalnika riža z vlažno krpo.
- Če je na električni kühalni plošči voda, jo obrišite s suho krpo. Če je na njej zažgan riž, ga rahlo odstranite z žično gobico ali smirkovim papirjem.

Opomba: Pred čiščenjem se prepričajte, da je naprava odklopljena od vira električne energije in da se je ohladila. V nasprotnem primeru bi lahko prišlo do opeklin.

Tabela kod napak

Napaka	Koda napake	Vzrok	Rešitev
Kratki stik spodnjega senzorja	E1	Kratki stik spodnjega senzorja (več kot 213 °C)	Pravilno priključite termistor (ali povrnite na normalno temperaturo), ponovno vklopite
Odprt tokokrog spodnjega senzorja	E2	Odprt tokokrog spodnjega senzorja (manj kot 27 °C)	Pravilno priključite termistor (ali povrnite na normalno temperaturo), ponovno vklopite
Kratki stik zgornjega senzorja	E3	Odprt tokokrog zgornjega senzorja (več kot 213 °C)	Pravilno priključite termistor (ali povrnite na normalno temperaturo), ponovno vklopite
Odprt tokokrog zgornjega senzorja	E4	Odprt tokokrog zgornjega senzorja (manj kot 27 °C)	Pravilno priključite termistor (ali povrnite na normalno temperaturo), ponovno vklopite
Zaščita pred pregretjem	E5	Temperatura v spodnjem delu je višja od 180 °C (Morala bi biti najmanj 20 °C nižja od vrednosti varovalke.)	Nastavite temperaturo pod minimalno zaščitno točko, ponovno vklopite

Reševanje težav

Napaka	Vzroki	Rešitev
Kontrolna lučka ne sveti	1. Napajalni kabel ni priključen na vir električne energije 2. Napaka v napajanju	1. Prepričajte se, da je izdelek priključen na vir napajanja. 2. Počakajte, da se električna energija ponovno vzpostavi.
Električna kühalna plošča ne greje	1. Napaka v napajanju 2. Varovalka 3. Električna kühalna plošča	Obnrite se na servisni oddelek.
Kontrolna lučka sveti, električna kühalna plošča ne greje	1. Napaka električne kühalne plošče 2. Napaka upravljalne plošče	Obnrite se na servisni oddelek.

Nekuhan riž	<ol style="list-style-type: none"> 1. Predolgo ali prekratko kuhanje 2. Nepravilno razmerje riža in vode 3. Nepravilna postavitev kuhalne posode 4. Ostanke riža ali zelenjave med kuhalno posodo in električno kuhalno ploščo 5. Deformacija kuhalne posode 6. Napaka upravljalne plošče 7. Napaka senzorja 	<ol style="list-style-type: none"> 1. Upoštevajte maksimalno količino riža in vode. 2. Upoštevajte pravilno razmerje riža in vode. 3. Zavrtite kuhalno posodo v levo in desno, da jo pravilno namestite. 4. Odstranite vse ujete predmete in ostanke. 5. Obrnite se na poprodajni oddelek in kupite novo kuhalno posodo. 6. Obrnite se na servisni oddelek.
Razkuhan riž	<ol style="list-style-type: none"> 1. Deformacija kuhalne posode 2. Nepravilna postavitev kuhalne posode 3. Napaka upravljalne plošče 4. Napaka senzorja 	<ol style="list-style-type: none"> 1. Obrnite se na poprodajni oddelek podjetja in kupite novo kuhalno posodo. 2. Zavrtite kuhalno posodo v levo in desno. 3. Obrnite se na servisni oddelek.
Odtekanje vode	Preveč vode	Uporabljajte manj vode.
Upravljalna plošča LED: E1,E2,E3,E4, E5	Napaka upravljalne plošče	Obrnite se na servisni oddelek podjetja.

Tabela programov s temperaturami in časom

Program:	Čas:	Temperatura:
Quick cook	35 minut	135 °C
Slow cook	45 minut	135 °C
Claypot rice	70 minut	130 °C
Porridge	60 minut	120 °C
Desugar	60 minut	125 °C
Reheating	20 minut	82 °C
Keep warm	24 ur	72 °C

DE

EN

CZ


SK

PL


HU

SLO

HR

1. Naveden simbol  na izdelku ali v spremni dokumentaciji pomeni, da se stari električni in elektronski izdelki ne smejo odstranjevati skupaj z gospodinjstskimi odpadki. Z namenom pravilne odstranitve izdelka le tega odvzite na zato namenjena zbirna dvorišča, kjer jih bodo sprejeli zastoj. S pravilnim odstranjevanjem tega izdelka pripomorete k ohranjanju dragocenih naravnih virov, prav tako pa pripomorete k preprečitvi morebitnih negativnih vplivov na življenjsko okolje in človeško zdravje, kar bi lahko bile posledice nepravilnega odstranjevanja odpadkov. Več podrobnosti pa zahtevajte pri vašem lokalnem uradu ali na najbližjem zbirnem dvorišču. V primeru nepravilnega odstranjevanja te vrste odpada so lahko v skladu z nacionalnimi predpisi vročene kazni. **Informacije za uporabnika glede odstranjevanja električnih in elektronskih naprav (za uporabo v podjetjih):** za pravilno odstranjevanje električnih in elektronskih naprav zahtevajte bolj podrobne informacije pri vašem prodajalcu ali dobavitelju.

Informacije za uporabnike glede odstranjevanje električnih in elektronskih naprav v drugih državah izven Evropske unije:

Zgoraj naveden simbol  velja samo v državah Evropske unije, glede pravilnega odstranjevanja električnih in elektronskih naprav zahtevajte bolj podrobne informacije pri vašem uradu ali prodajalcu naprave. Vse je izraženo s simbolom prečrtanega koša za smeti na izdelku, embalaži ali tiskanih materialih.

2. Garancijo aparata uveljavite pri svojem prodajalcu. V primeru tehničnih težav in vprašanj kontaktirajte vašega prodajalca, ki vas bo obvestil o nadaljnjem postopku. Upoštevajte pravila za delo z električnimi napravami. Uporabnik nima nobenih pooblastil, da bi sam demontiral ali pa menjaval katere koli dele aparata. Pri odpiranju ali odstranjevanju pokrovov obstaja nevarnost udarca z električnim tokom. V primeru nepravilne montaže izdelka in njegove ponovne priključitve se tudi izpostavljate nevarnosti udara z električnim tokom.

Garancijski rok je za izdelke 24 mesecev, če ni drugače navedeno. Garancija se ne nanaša na poškodbe, povzročene zaradi nepravilne uporabe, mehanskih poškodb, agresivnih pogojev, uporabe, ki ni v skladu z navodili, in zaradi redne obrabe. Garancijska doba za baterijo je 24 mesecev, za njeno kapaciteto pa šest mesecev. Več informacij glede garancije najdete na www.elem6.com/warranty

Proizvajalec, uvoznik in distributer ne nosijo nobene odgovornosti za morebitne škode povzročene zaradi montaže ali nepravilne uporabe izdelka.

EU Izjava o skladnosti

Družba elem6 s.r.o. s tem izjavlja, da je aparat Lauben Low Sugar Rice Cooker 1500AT/Lauben Low Sugar Rice Cooker 1500WT skladen z osnovnimi zahtevami in drugimi ustreznimi določbami direktiv **2014/30/EU** in **2014/35/EU**. Vsi izdelki Lauben so namenjeni za prodajo brez omejitve v Nemčiji, na Češkem, Slovaškem, Poljskem, Madžarskem in v drugih državah članicah EU. Celo besedilo izjave o skladnosti si lahko naložite na spletu www.lauben.com/support/doc

Uvoznik v EU

elem6 s.r.o., Braškovská 308/15, 16100 Praha 6, Češka republika
www.lauben.com

Proizvajalec

TIGMON GmbH, Yorkstraße 22; 93049 Regensburg, Deutschland

Pridržujemo si pravico do napak in sprememb v navodilih.



Lauben Low Sugar Rice Cooker 1500AT – Upute za upotrebu

Lauben Low Sugar Rice Cooker 1500WT – Upute za upotrebu

Specifikacije i karakteristike

Model br.	LBNRCD1500AT, LBNRCD1500WT
Napon / Frekvencija	220-240 V~ 50/60 Hz
Nazivna snaga	500 W
Metoda grijanja	Ploča
Ukupna masa	3,0 kg
Neto masa	2,46 kg
Dimenzije proizvoda	221 x 238 x 232mm
Kapacitet	1,5 l
Obujam	3–4 porce

SIGURNOSNE UPUTE SDA – OPĆENITO

MOLIMO VAS DA PRIJE UPOTREBE UREĐAJA PROČITATE SVE UPUTE. OVAJ PRIRUČNIK POHRANITE ZA DALJNJE POTREBE.

OVAJ UREĐAJ JE NAMIJENJEN SAMO ZA UPOTREBU U KUĆANSTVIMA.

- Ne dopustite da djeca ili neovlaštene osobe rukuju uređajem. Čuvajte ga izvan njihovog dohvata.
- U slučaju upotrebe uređaja u blizini djece budite posebno oprezni.
- Ne upotrebljavajte uređaj kao igračku.
- Pakovanje sadrži male dijelove koji mogu biti opasni za djecu. Proizvod čuvajte izvan dohvata djece. Vrećice i dijelovi koje vrećice sadrže predstavljaju rizik od gušenja.
- Ne ostavljajte kabel napajanja da slobodno visi preko ruba radne ploče.
- Ne upotrebljavajte uređaj vani ili na vlažnoj površini, postoji opasnost od električnog udara.
- Ne upotrebljavajte drugu opremu nego što preporučuje proizvođač.
- Ne upotrebljavajte uređaj s oštećenim kabelom ili utikačem. Odmah ga predajte ovlaštenom servisu radi popravka.
- Držite uređaj u dostatnoj udaljenosti od izvora topline, kao što su radijatori, pećnice i drugi uređaji koji stvaraju toplinu. Ne izlažite ga izravnom sunčevom zračenju.
- Ne dodirujte uređaj mokrim rukama.
- U slučaju instalacije opreme, čišćenja i održavanja ili u slučaju neispravnog rada isključite uređaj i odspojite ga od električne utičnice.
- Ne uključujte uređaj ako oprema nije ispravno pričvršćena i u uređaju nema nikakvih namirnica.
- Uređaj je prikladan samo za upotrebu u kućanstvu, nije namijenjen za komercijalnu upotrebu.
- Ne potapajte kabel napajanja, utikač ili uređaj u vodu ili bilo koje druge tekućine.
- Redovito provjeravajte nema li uređaj ili kabel napajanja vidljive tragove oštećenja. Nikada ne uključujte oštećen uređaj.
- Prije čišćenja i nakon upotrebe isključite uređaj, odspojite ga od električne mreže te ga ostavite da se ohladi.
- Ne popravljajte sami uređaj. Kontaktirajte ovlaštenu servis.
- Osobe s ograničenim tjelesnim, čulnim ili intelektualnim sposobnostima ili s nedostatkom iskustava i znanja mogu upotrebljavati ovaj uređaj samo pod nadzorom i nakon dobivanja pouke o sigurnoj upotrebi uređaja i shvaćanju pratećih rizika. Ne ostavljajte djecu da se igraju s uređajem.
- Ovim uređajem se ne može upravljati pomoću eksternog tajmera, daljinskog upravljača ili bilo kojeg drugog dijela koji automatski uključuje uređaj, pošto postoji opasnost od nastanka požara u slučaju da je uređaj u trenutku uključivanja prekriven ili pogrešno postavljen.
- Ne upotrebljavajte uređaj na drugi način nego što je opisano u ovim uputama.
- Prije prve upotrebe uređaja uklonite svu ambalažu i promidžbene materijale.
- Uvjerite se da mrežni napon odgovara vrijednostima na pločici uređaja.
- Ne ostavljajte uređaj bez nadzora ako je u hodu ili ako je priključen u električnu mrežu.
- Uređaj postavljajte samo na stabilnu površinu otpornu na toplinu u dostatnoj udaljenosti od drugih izvora topline.
- Vodite računa pri rukovanju uređajem ako sadrži vruće namirnice ili vodu.
- Ne dodirujte vruće površine. Upotrebljavajte držače i tipke.
- Ako ne upotrebljavate uređaj, odspojite ga od električne mreže.
- Vodite računa pri otvaranju poklopca uređaja, da ne bi došlo do opekline.
- Poštujte sigurnu udaljenost uređaja od zapaljivih materijala kao što je namještaj, zavjese, deke, papir, odjeća i sl.
- Pri odspajanju jedinice od električne mreže nikada ne vucite za kabel. Uхватite utikač te ga izvucite iz utičnice.

DE

EN

CZ

SK

PL

HU

SLO

HR

- Tijekom upotrebe uređaja osigurajte prikladno vjetrenje.
- Na uređaj ne postavljajte nikakve predmete.
- Vodite računa da vam uređaj ne padne i ne izlažete ga jakim udarima.
- Jamstveni rok za proizvode je dvije godine, ako nije drukčije određeno. Jamstvo se ne odnosi na oštećenja koja nastanu nestandardnom upotrebom, mehaničkim oštećenjem, izlaganjem agresivnim uvjetima, postupanjem protivno uputama, niti na oštećenja koja nastanu standardnim habanjem.
- Proizvođač, uvoznik i prodavalac ne snose nikakvu odgovornost za bilo kakve štete koje nastanu neispravnom montažom ili upotrebom proizvoda.
- U slučaju uređaja koji se mogu priključiti u utičnicu: utičnica bi se trebala nalaziti u blizini uređaja i mora biti lako dostupna.

Sigurnosne mjere

Radni uvjeti

- Uređaj je funkcionalan na nadmorskoj visini od 0 – 2 000 metara.
- Ne postavljajte uređaj na neravnu, vlažnu površinu ili blizu izvora vatre ili topline (ako je moguće, na udaljenosti od minimalno 30 cm).
- Para i toplina mogu oštetiti zidove i namještaj i promijeniti njihovu boju ili oblik, stoga postavite uređaj minimalno 8 cm od zidova i namještaja.
- Police i drugi prostori za pohranu u kojima je uređaj smješten moraju imati odgovarajuću ventilaciju.
- Ne postavljajte uređaj na mekane površine (npr. tepihe, prostirke itd.).
- Izbjegavajte izlaganje uređaja direktnoj sunčevoj svjetlosti.
- Uređaj je namijenjen isključivo za unutarnju upotrebu.

Izvor napajanja

- Ne koristite druge izvore napajanja osim 220V (AC), inače prijeti opasnost od požara.
- Obvezno koristite uzemljene utičnice iznad 10A kako biste izbjegli požar i druge opasnosti.
- Ne dirajte utikač mokrim rukama. Ako na kabelu za napajanje ili na utikaču ima vode, obrišite ga prije upotrebe.
- Ne dopuštajte djeci da rukuju uređajem bez nadzora. Uređaj mora biti smješten izvan dohvata djece kako ne bi došlo do strujnog udara, opekлина i drugih ozljeda.
- Ako je kabel za napajanje oštećen, zamolite servis da ga zamijeni. Ne upuštajte se sami u zamjenu kabela.
- Prije obavljanja održavanja, pronalaženja uzroka oštećenja ili rukovanja, otpojite kabel za napajanje iz utičnice.
- Nemojte uvrtati ni savijati kabel za napajanje jer to može ogoliti ili slomiti vodič.

Tijekom upotrebe

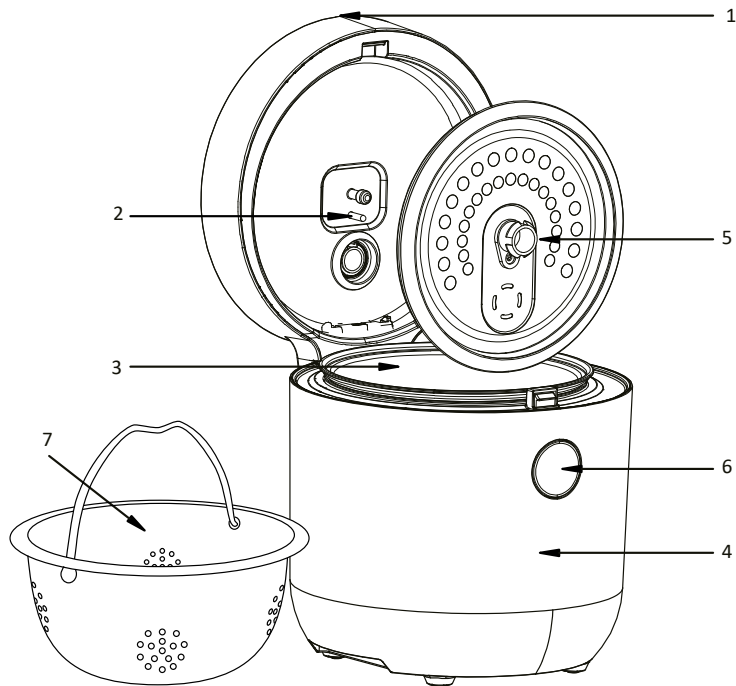
- Ne stavljajte unutarnju posudu na drugi izvor topline (npr. indukcijski ili plinski štednjak).
- Koristite samo unutarnju posudu koja je sastavni dio pakiranja. Ne koristite posude drugih proizvođača jer to može dovesti do kvara aparata ili ozljeda.
- Ne koristite uređaj dok unutarnja posuda nije na svom mjestu ili dok nije napunjena.
- Ne stavljajte hranu i vodu u uređaj dok ne postavite unutarnju posudu na mjesto.
- Ne uklanjajte unutarnju posudu dok je uređaj još uvijek u radu.
- Uređaj se tijekom upotrebe zagrijava i stvara paru. Držite ruke i lice podalje od otvora za ispuštanje viška pare jer bi moglo doći do opekлина.
- Ne pokrivajte otvore za ispuštanje viška pare krpom ili drugim predmetima jer to može uzrokovati deformaciju gornjeg poklopca i kvar proizvoda. Ne koristite proizvod pri visokim temperaturama i visokoj vlazi.
- Ne perite rižu u unutarnjoj posudi. Za pranje upotrijebite drugu posudu i opranu rižu prespite u unutarnju posudu. Na taj način ćete spriječiti deformaciju unutarnje posude i ogrebotine na neprianjajućoj površini.
- Ako je unutarnja posuda deformirana, nemojte je koristiti. Ako želite nabaviti novu unutarnju posudu, obratite se našem osoblju.
- Prije umetanja unutarnje posude u uređaj, provjerite da nema ostataka riže ili povrća na vanjskoj strani posude ili na grijačkoj ploči.
- Najprije temeljito uklonite sve ostatke i tek onda umetnite unutarnju posudu u uređaj.
- Nakon što umetnete unutarnju posudu, zarotirajte je kako biste bili sigurni da naliježe na grijačku ploču.

Održavanje

- Prije čišćenja uređaja provjerite je li utikač isključen iz napajanja i je li se uređaj ohladio.
- Prilikom čišćenja ne uranjajte uređaj u vodu i ne perite ga pod tekućom vodom.
- Gornji i parni poklopac moraju se redovito čistiti kako bi se spriječilo neugodan miris i začepljenje.
- Ako ne koristite uređaj dulje vrijeme, isključite ga iz napajanja i pohranite na zračnom i suhom mjestu.
- Ako ustanovite da je kabel za napajanje ili utikač oštećen ili slomljen, prestanite koristiti uređaj. Moraju se zamijeniti posebnim vodičima i dijelovima od konkretnih proizvođača ili odjela održavanja.
- Ako dođe do bilo kakvog kvara, molimo, isključite napajanje i izvucite utikač iz utičnice. Ne uključujte ponovno. Obratite se našem servisnom odjelu. Ne vršite zamjenu neoriginalnim dijelovima i ne rastavljajte ni ne popravljajte sami oštećene dijelove.

Izgled proizvoda

1. Upravljački panel
2. Senzor temperature
3. Posuda za kuhanje
4. Kućište
5. Unutarnji poklopac
6. Gumb
7. Unutarnja košara



Upotreba

- Prije upotrebe pažljivo pročitajte ove upute za upotrebu.
- Prije priključenja na izvor napajanja, provjerite odgovara li izlazni napon specifikacijama uređaja.
- Prije prve upotrebe uklonite s uređaja sve predmete i ambalažu i izvadite unutarnju posudu, poklopac i parni ventil i operite ih pod tekućom vodom.
- Prije umetanja unutarnje posude u uređaj, provjerite da na vanjskoj strani posude ili na grijačkoj ploči nema ostataka riže ili povrća.
- Ako je unutarnju posudu potrebno očistiti prije umetanja, zarotirajte je kako biste bili sigurni da naliježe na grijaću ploču.
- Ako otvorite poklopac kuhala dok program radi, program se neće zaustaviti, već će se nastaviti. Nastojte da poklopac što manje otvarate, budući da dolazi do gubitka topline i to može utjecati na pravilno funkcioniranje programa.

SAVJET: Prije prve upotrebe izvedite jedan ciklus SOUP samo s vodom. Tijekom nekoliko prvih ciklusa iz uređaja može osjećati izgaranje, što može biti praćeno i slabim dimom – radi se o početnom zagaranju grijača, a tijekom daljnje upotrebe će oboje prestati.

SAVJET: Mjerica (pažnja, puniti maksimalno do unutarnje crte) sadrži cca 80 g riže.

SAVJET: Tijekom kuhanja kroz ventil izlazi vruća para, osobito pri maksimalnom kapacitetu (ali ne isključivo) s parom može izlaziti i višak tekućine. Ovo je normalno svojstvo proizvoda i ne utječe na funkcionalnost. Nakon kuhanja i hlađenja uređaja, nečistoću obrišite vlažnom krpom.

DE

EN

CZ

SK

PL

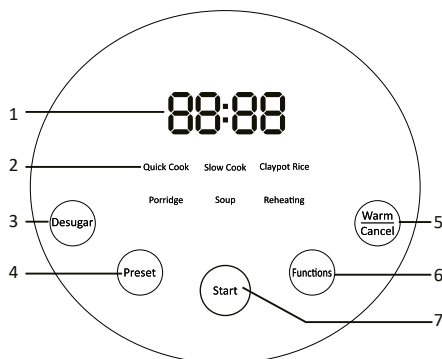
HU

SLO

HR

Izgled upravljačkog panela

1. LED zaslon
2. Ponuda programa kuhanja
3. Bez šećera
4. Odgođeni početak
5. Održavati temperaturu/Prekinuti
6. Funkcije
7. Start



Quick Cook (Brzo kuhanje)

- Maksimalna količina riže koju uređaj može skuhati je 4 mjerice. Preporučeni omjer je 1 mjerica riže na 1,1 mjericu vode. Ukupna količina riže i vode ne smije prelaziti maksimalnu količinu (omjer riže i vode može se prilagoditi prema željama).
- Stisnite tipku „Funkcije” i odaberite funkciju „Brzo kuhanje”.
- Pokrenite program pritiskom na tipku „Start”. Nakon 5 sekundi dvaput se oglašava zvučni signal i odabrana funkcija se pokreće.
- Na zaslonu će zasvijetliti odgovarajuća indikatorska lampica i na obodu zaslona pojavljuje se isprekidana linija.
- Po završetku odabrane funkcije uređaj automatski prelazi u režim održavanja temperature, daje četiri zvučna signala i uključuje indikatorsku lampicu režima održavanja temperature.
- Maksimalno vrijeme kuhanja je 35 minuta na 135°C.

Slow Cook (Sporo kuhanje)

- Maksimalna količina riže koju uređaj može skuhati je 4 mjerice. Preporučeni omjer je 1 mjerica riže na 1,1 mjericu vode. Ukupna količina riže i vode ne smije prelaziti maksimalnu količinu (omjer riže i vode može se prilagoditi prema željama).
- Stisnite tipku „Funkcije” i odaberite funkciju „Sporo kuhanje”.
- Ovaj program se može koristiti za pripremu mliječne riže, ali samo uz stalno miješanje.
- Pokrenite program pritiskom na tipku „Start”. Nakon 5 sekundi dvaput se oglašava zvučni signal i odabrana funkcija se pokreće.
- Na zaslonu će zasvijetliti odgovarajuća indikatorska lampica i na obodu zaslona pojavljuje se isprekidana linija.
- Po završetku odabrane funkcije uređaj automatski prelazi u režim održavanja temperature, daje četiri zvučna signala i uključuje indikatorsku lampicu režima održavanja temperature.
- Maksimalno vrijeme kuhanja je 35-45 minuta na 135°C.

Claypot Rice (Riža iz glinene posude)

- Stisnite tipku „Funkcije” i odaberite funkciju „Riža iz glinene posude”.
- Prikazat će se vrijeme kuhanja 70 minuta (nije potrebno mijenjati ga), zatim samo pritisnite tipku „Start”. Nakon 5 sekundi dvaput se oglašava zvučni signal i odabrana funkcija se pokreće.
- Na zaslonu će zasvijetliti odgovarajuća indikatorska lampica i na obodu zaslona pojavljuje se isprekidana linija.
- Po završetku odabrane funkcije uređaj automatski prelazi u režim održavanja temperature, daje četiri zvučna signala i uključuje indikatorsku lampicu režima održavanja temperature.
- Polazna postavka temperature programa je 130°C.

Porridge (Kaša)

- Stisnite tipku „Funkcije” i odaberite funkciju „Kaša”.
- Polazno vrijeme kuhanja je 1 sat. Pokrenite ga pritiskom na tipku „Start”. Nakon 5 sekundi dvaput se oglašava zvučni signal i odabrana funkcija se pokreće.
- Na zaslonu će zasvijetliti odgovarajuća indikatorska lampica i na obodu zaslona pojavljuje se isprekidana linija.
- Po završetku odabrane funkcije uređaj automatski prelazi u režim održavanja temperature, daje četiri zvučna signala i uključuje indikatorsku lampicu režima održavanja temperature.
- Polazna postavka temperature programa je 120°C.

Savjet: Prilikom pripreme kaše koristite najviše 2 mjerice riže. Preporučeni omjer riže i vode je 1:8 ili 1:10.

Desugar (Bez šećera)

- U posudu za kuhanje umetnite unutarnju košaru.
- Rižu (najviše dvije mjerice) uspite u unutarnju košaru i ulijte vodu tako da razina vode bude oko 3 mm iznad riže.
- Pokrijte unutarnjim poklopcem.
- Stisnite tipku „Bez šećera“.
- Polazno vrijeme kuhanja je 60 minuta. Pokrenite ga pritiskom na tipku „Start“. Nakon 5 sekundi dvaput se oglašava zvučni signal i odabrana funkcija se pokreće.
- Na zaslonu će zasvijetliti odgovarajuća indikatorska lampica i na obodu zaslona pojavljuje se isprekidana linija.
- Po završetku odabrane funkcije uređaj automatski prelazi u režim održavanja temperature, daje četiri zvučna signala i uključuje indikatorsku lampicu režima održavanja temperature.
- Polazna postavka temperature programa je 125°C.

Soup (Juha)

- Stisnite tipku „Funkcije“ i odaberite funkciju „Juha“.
- Polazno vrijeme kuhanja je 2 sata. Pokrenite ga pritiskom na tipku „Start“. Nakon 5 sekundi dvaput se oglašava zvučni signal i odabrana funkcija se pokreće.
- Na zaslonu će zasvijetliti odgovarajuća indikatorska lampica i na obodu zaslona pojavljuje se isprekidana linija.
- Po završetku odabrane funkcije uređaj automatski prelazi u režim održavanja temperature, daje četiri zvučna signala i uključuje indikatorsku lampicu režima održavanja temperature.
- Ovaj program preporučujemo i za kuhanje mahunarki koje prije kuhanja treba dobro namočiti.
- Maksimalno vrijeme kuhanja je 120 minuta na temperaturi od 100°C.

Reheating (Podgrijavanje)

- Stisnite tipku „Funkcije“ i odaberite funkciju „Podgrijavanje“.
- Polazno vrijeme je 20 minuta s tvornički postavljenom temperaturom od 82°C. Program pokrenite pritiskom na tipku „Start“. Nakon 5 sekundi dvaput se oglašava zvučni signal i odabrana funkcija se pokreće.
- Na zaslonu će zasvijetliti odgovarajuća indikatorska lampica i na obodu zaslona pojavljuje se isprekidana linija.
- Po završetku odabrane funkcije uređaj automatski prelazi u režim održavanja temperature, daje četiri zvučna signala i uključuje indikatorsku lampicu režima održavanja temperature.

Preset (Odgođeni početak)

- Uz pomoć tajmera možete podesiti vrijeme nakon kojeg će riža biti skuhana. Maksimalno vrijeme je 24 sata.
- Podeseno vrijeme ne bi trebalo biti previše dugo. Kako biste izbjegli neugodne mirise, preporučujemo najviše 12 sati.
- Stiskom tipke „Funkcije“ odaberite odgovarajući program za kuhanje i zatim stisnite tipku „Odgođeni početak“. Kada zasvijetli indikatorska lampica „Odgođeni početak“, ponovno stiskajte tipku kako biste produžili vrijeme. Prvih deset sati produžuje se u koracima od pola sata, a nakon deset sati u koracima od jednog sata.
- Nakon podešavanja vremena stisnite tipku „Start“. Nakon 5 sekundi dvaput se oglašava zvučni signal i odabrana funkcija se pokreće. Zasvijetlit će indikatorska lampica „Odgođeni početak“, kao i indikatorska lampica odgovarajućeg programa za kuhanje.
- U režimu rada s odgođenim početkom kuhanja, odabrani program se pokreće nakon vremena koje odredite. To znači da ako odaberete funkciju brzog kuhanja i odgođeni početak od 3:00 sata, funkcija brzog kuhanja će započeti nakon 3:00 sata, a cijeli proces će završiti nakon 3:35 sati.
- Po završetku odabrane funkcije uređaj automatski prelazi u režim održavanja temperature, daje četiri zvučna signala i uključuje indikatorsku lampicu režima održavanja temperature.

Odgođeni početak – vrijeme

Funkcija	Kuhanje	Juha	Kaša
Vrijeme	1,5–12 sati	1,5–24 sati	1–12 sati

Savjet: Ako je podešeno vrijeme kraće od samog vremena kuhanja, uređaj će se odmah uključiti i početi kuhati.

Zaslon

- U stanju pripravnosti digitalni zaslon prikazuje „-- --“. Indikatorska lampica „Start“ svijetli neprekidno.
- U režimu odgođenog početka kuhanja digitalni zaslon prikazuje preostalo vrijeme. Svijetli indikatorska lampica „Odgođeni početak“, kao i odgovarajuća indikatorska lampica odabrane funkcije.
- U režimu održavanja temperature digitalni zaslon prikazuje „00.00“. Svijetli indikatorska lampica režima održavanja temperature i vrijeme se odbrojava u koracima od 0,1 sata (nakon deset sati u koracima od jednog sata).
- Trajanje programa se na zaslonu prikazuje samo prilikom odabira i nekoliko minuta prije kraja programa.

- Tijekom programa vrijeme se ne prikazuje na zaslonu, uređaj kontinuirano procjenjuje stanje pripremanog jela i sukladno tome kontinuirano prilagođava vrijeme kuhanja. Umjesto vremena, na obodu zaslona se prikazuje isprekidana linija.

Čišćenje i održavanje

Čišćenje posude za kuhanje, umetka za kuhanje na pari i aluminijskog poklopca

- Unutarnju aluminijsku posudu, umetak za kuhanje na pari od nehrđajućeg čelika i aluminijski poklopac blago ispirite uz pomoć vruće vode, sredstva za pranje i spužve. Ne koristite abrazivna sredstva za čišćenje, abrazivne spužve ni žičane četke.
- Ako se za dno unutarnje posude zaljepi hrana, pustite da se posuda namače, a zatim je obrišite.

Održavanje posude za kuhanje

- Koristite samo plastične ili drvene žlice. Ne koristite metalne žlice, jer bi mogle izgrebati površinu unutarnje posude.
- Kako biste produžili vijek trajanja neprianjajućeg premaza, ne preporučujemo rezanje hrane u unutarnjoj posudi.
- Kako biste spriječili koroziju, ne ulijevajte ocat u unutarnju posudu.

Čišćenje i održavanje ostalih dijelova kuhala za rižu

- Vlažnom krpom očistite središnji dio, hermetički poklopac i vanjski dio uređaja.
- Ako na grijačoj ploči ima vode, obrišite je suhom krpom. Ako na njoj ima zagorjele riže, lagano je uklonite žičanom spužvicom ili brusnim papirom.

Napomena: Prije čišćenja provjerite je li uređaj isključen iz napajanja i je li se ohladio. Ako to ne učinite, može doći do opekлина.

Kodovi grešaka

Greška	Kod greške	Uzrok	Rješenje
Kratki spoj donjeg senzora	E1	Kratki spoj donjeg senzora (više od 213°C)	Spožite termistor ispravno (ili vratite na normalnu temperaturu), ponovno uključite
Otvoreni strujni krug donjeg senzora	E2	Otvoreni strujni krug donjeg senzora (manje od -27°C)	Spožite termistor ispravno (ili vratite na normalnu temperaturu), ponovno uključite
Kratki spoj gornjeg senzora	E3	Otvoreni strujni krug gornjeg senzora (više od 213°C)	Spožite termistor ispravno (ili vratite na normalnu temperaturu), ponovno uključite
Otvoreni strujni krug gornjeg senzora	E4	Otvoreni strujni krug gornjeg senzora (manje od -27°C)	Spožite termistor ispravno (ili vratite na normalnu temperaturu), ponovno uključite
Zaštita od pregrijavanja	E5	Temperatura donjeg dijela viša od 180°C (treba biti najmanje 20°C niža od osigurača)	Namjestite temperaturu ispod minimalne zaštitne točke, ponovno uključite

Otklanjanje poteškoća

Greška	Uzroci	Rješenje
Indikatorna lampica ne svijetli	1. Kabel za napajanje nije spojen na izvor struje 2. Kvar napajanja	1. Provjerite je li uređaj spojen na izvor napajanja. 2. Pričekajte da se obnovi napajanje.
Grijača ploča ne grije	1. Kvar napajanja 2. Pregorio osigurač 3. Grijača ploča	Obratite se servisnoj službi.
Indikatorna lampica svijetli, grijača ploča ne grije	1. Kvar grijače ploče 2. Kvar upravljačkog panela	Obratite se servisnoj službi.

Riža nije skuhana	<ol style="list-style-type: none"> 1. Predugo ili prekratko kuhanje 2. Pogrešan omjer riže i vode 3. Neispravan položaj posude za kuhanje 4. Ostatak riže ili povrća između posude za kuhanje i grijaće ploče 5. Deformacija posude za kuhanje 6. Kvar upravljačkog panela 7. Kvar senzora 	<ol style="list-style-type: none"> 1. Pridržavajte se maksimalne količine riže i vode. 2. Pripazite na ispravan omjer riže i vode. 3. Okrećite posudu za kuhanje lijevo-desno dok ne postignete ispravan položaj. 4. Uklonite sve zaglavljene predmete i ostatke. 5. Obratite se odjelu postprodaje i kupite novu posudu za kuhanje. 6. Obratite se servisnoj službi.
Prekuhana riža	<ol style="list-style-type: none"> 1. Deformacija posude za kuhanje 2. Neispravan položaj posude za kuhanje 3. Kvar upravljačkog panela 4. Kvar senzora 	<ol style="list-style-type: none"> 1. Obratite se odjelu postprodaje i kupite novu posudu za kuhanje. 2. Okrećite posudu za kuhanje lijevo-desno. 3. Obratite se servisnoj službi.
Prelijevanje vode	Previše vode	Koristite manje vode.
Upravljački LED panel: E1,E2,E3,E4,E5	Kvar upravljačkog panela	Obratite se servisnoj službi.

Tablica programa s temperaturama i trajanjem

Program:	Trajanje:	Temperatura:
Quick cook	35 minuta	135 °C
Slow cook	45 minuta	135 °C
Claypot rice	70 minuta	130 °C
Porridge	60 minuta	120 °C
Desugar	60 minuta	125 °C
Reheating	20 minuta	82 °C
Keep warm	24 sata	72 °C

DE

EN

CZ


SK

PL


HU

SLO

HR

1. Navedeni simbol  na proizvodu ili u pratećoj dokumentaciji znači da se upotrijebljeni električni ili elektronički proizvodi ne smiju likvidirati zajedno s komunalnim otpadom. Radi ispravne likvidacije proizvoda isti predajte na za to namijenjenim mjestima za prikupljanje, gdje će biti preuzeti besplatno. Ispravnom likvidacijom ovog proizvoda možete pomoći u očuvanju važnih prirodnih dobara i pomožete sprječavanju potencijalnih negativnih utjecaja na okoliš i zdravlje ljudi, što mogu biti posljedice pogrešne likvidacije otpada. Više detalja zatražite od nadležnih lokalnih tijela ili najbližeg mjesta za prikupljanje otpada. U slučaju neispravne likvidacije ove vrste otpada u skladu s nacionalnim propisima mogu biti naplaćene kazne.

Informacije za korisnike u svezi likvidacije električnih i elektroničkih uređaja (upotreba u društvima i poduzećima): Radi ispravne likvidacije električnih i elektroničkih uređaja tražite detaljne informacije kod vašeg prodavatelja ili dobavljača.

Informacije za korisnike u svezi likvidacije električnih i elektroničkih uređaja u drugim zemljama izvan Europske unije: Gore navedeni simbol  važi samo u državama Europske unije. Radi ispravne likvidacije električnih i elektroničkih uređaja tražite detaljne informacije kod vaših javnih tijela ili prodavatelja uređaja. Sve izražava simbol precrtanog kontejnera na proizvodu, ambalaži ili tiskanim materijalima.

2. Popravke uređaja u jamstvenom roku tražite kod svog prodavatelja. U slučaju tehničkih poteškoća i pitanja kontaktirajte svog prodavatelja koji će vas obavijestiti o daljnjem postupanju. Poštujte pravila za rad s električnim uređajima. Korisnik nije ovlašten da rasklapa uređaj niti da mijenja bilo koji njegov dio. U slučaju otvaranja ili uklanjanja kućišta prijeti opasnost od električnog udara. U slučaju pogrešnog sklapanja uređaja i njegovog ponovnog povezivanja također se izlažete opasnosti od električnog udara.

Jamstveni rok za proizvode je 24 mjeseca, ako nije drukčije određeno. Jamstvo se ne odnosi na oštećenja koja nastanu nestandardnom upotrebom, mehaničkim oštećenjem, izlaganjem agresivnim uvjetima, postupanjem protivno uputama ili standardnim habanjem. Jamstveni rok za bateriju je 24 mjeseca, a za njezin kapacitet 6 mjeseci. Više informacija glede jamstva možete dobiti na www.elem6.com/warranty

Proizvođač, uvoznik i distributer ne snose nikakvu odgovornost za bilo kakve štete koje nastanu montažom ili neispravnom upotrebom proizvoda.

EU Izjava o sukladnosti

Društvo elem6 s.r.o. ovim izjavljuje da je uređaj Lauben Low Sugar Rice Cooker 1500AT/Lauben Low Sugar Rice Cooker 1500WT u skladu s temeljnim zahtjevima i drugim odgovarajućim odredbama Direktive **2014/30/EU** i **2014/35/EU**. Svi proizvodi Lauben su namijenjeni za prodaju bez ograničenja u Njemačkoj, Češkoj, Slovačkoj, Poljskoj, Mađarskoj i drugim državama članicama EU. Cijela izjava o sukladnosti može se preuzeti na stranici www.lauben.com/support/doc

Uvoznik u EU

elem6 s.r.o., Braškovská 308/15, 16100 Praha 6, Republika Češka
www.lauben.com

Proizvođač

TIGMON GmbH, Yorkstraße 22; 93049 Regensburg, Njemačka

Ne odgovaramo za tiskarske pogreške i zadržavamo pravo na izmjene ovih uputa.





Lauben The Right Way.

www.lauben.com