

Elektrická varná konvice

Návod k obsluze

CZ



SENCOR®

SWK 1501GR / SWK 1502BL / SWK 1503OR
SWK 1504RD / SWK 1505VT / SWK 1506YL
SWK 1507TQ

Návod k použití v originálním jazyce

Před použitím tohoto spotřebiče se prosím seznamte s návodem k jeho obsluze, a to i v případě, že jste již obeznáni s používáním spotřebičů podobného typu. Spotřebič používejte pouze tak, jak je popsáno v tomto návodu k použití. Návod uschovejte pro případ další potřeby.

Minimálně po dobu záruky doporučujeme uschovat originální přepravní karton, balicí materiál, pokladní doklad a záruční list. V případě přepravy zabalte spotřebič opět do originální krabice od výrobce.

OBSAH

DŮLEŽITÉ BEZPEČNOSTNÍ POKYNY	3
POPIS VARNÉ KONVICE	6
PŘED PRVNÍM POUŽITÍM	7
POUŽITÍ VARNÉ KONVICE.....	7
ČIŠTĚNÍ A ÚDRŽBA.....	7
TECHNICKÉ ÚDAJE.....	8
POKYNY A INFORMACE O NAKLÁDÁNÍ S POUŽITÝM OBALEM.....	8
LIKVIDACE POUŽITÝCH ELEKTRICKÝCH A ELEKTRONICKÝCH ZAŘÍZENÍ	8

DŮLEŽITÉ BEZPEČNOSTNÍ POKYNY ČTĚTE POZORNĚ A USCHOVEJTE JE PRO BUDOUCÍ POUŽITÍ.

OBEČNÁ UPOZORNĚNÍ

- Tento spotřebič mohou používat děti ve věku 8 let a starší a osoby se sníženými fyzickými, smyslovými nebo mentálními schopnostmi nebo s nedostatkem zkušeností a znalostí, pokud jsou pod dozorem nebo byly poučeny o používání spotřebiče bezpečným způsobem a rozumí případným nebezpečím.
- Čištění a údržbu prováděnou uživatelem nesmějí provádět děti, pokud nejsou starší 8 let a pod dozorem.
- Udržujte spotřebič a jeho přívod mimo dosah dětí mladších 8 let.
- Děti si se spotřebičem nesmějí hrát.
- Pokud je přívodní kabel poškozen, jeho výměnu svěřte odbornému servisnímu středisku, aby se zabránilo vzniku nebezpečné situace. Spotřebič s poškozeným přívodním kabelem je zakázáno používat.
- Tento spotřebič je určen pro použití v domácnosti a podobných prostorách, jako jsou:
 - kuchyňské kouty v obchodech, kancelářích a ostatních pracovištích;
 - v zemědělství;

- pro hosty v hotelích, motelech a jiných obytných oblastech;
- v podnicích zajišťujících nocleh se snídaní.
- Spotřebič nemyjte pod tekoucí vodou ani jej neponořujte do vody nebo jiné tekutiny.
- Pokud je rychlovarná konvice přeplněna, může dojít k vystříknutí vroucí vody.

**Výstraha:**

Neotvírejte víko konvice během provozu a dokud se vaří voda.

- Dbejte, aby na síťovou zástrčku ani na zásuvku nestříkala voda nebo jiná kapalina, ani neproudila horká pára ze spotřebiče. Pokud se tak přesto stane, vypněte jistič přívodu elektrického proudu do zásuvky a poté zásuvku i zástrčku pečlivě vysušte před dalším použitím.
- Povrchy spotřebiče, které jsou ve styku s pokrmem, vždy čistěte dle pokynů v tomto návodu.

**Varování:**

Nesprávné používání může vést ke zranění.

- Povrch topného tělesa obsahuje po ukončení činnosti zbytkové teplo.

Elektrická varná konvice

SWK 1501GR / SWK 1502BL / SWK 1503OR / SWK 1504RD / SWK 1505VT / SWK 1506YL / SWK 1507TQ

CZ

ELEKTRICKÁ BEZPEČNOST

- Před připojením varné konvice k síťové zásuvce se ujistěte, že se napětí uvedené na typovém štítku konvice shoduje s elektrickým napětím zásuvky.
- Varnou konvici připojujete pouze k řádně uzemněné zásuvce.



Upozornění:

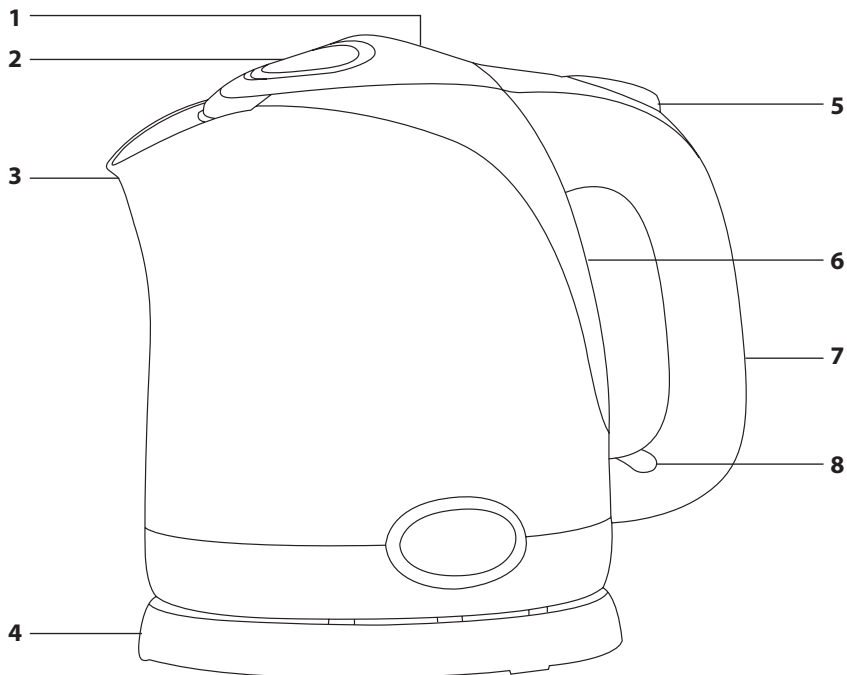
Tato varná konvice není určena k ovládání prostřednictvím programátoru, vnějšího časového spínače nebo dálkového ovládání.

- Varnou konvici nikdy nepoužívejte v bezprostředním okolí vany, sprchy nebo bazény.
- Varnou konvici ani její podstavec neomyvejte pod tekoucí vodou a neponořujte ji ani její podstavec do vody nebo jiné tekutiny.
- Varnou konvici vždy odpojte od síťové zásuvky, pokud ji nebudete používat, před přemístěním nebo čištěním.
- Dbejte na to, aby se síťový kabel nedostal do kontaktu s vodou nebo vlhkostí.
- Dbejte na to, aby nedošlo k políti konektoru při umístění konvice na podstavec a při jejím zdvihání z podstavce.
- Na síťový kabel nepokládejte těžké předměty. Dbejte na to, aby síťový kabel nevisel přes okraj stolu nebo aby se nedotýkal horkého povrchu.
- Neodpojujte varnou konvici od síťové zásuvky tahem za síťový kabel. Mohlo by dojít k poškození síťového kabelu nebo síťové zásuvky. Kabel odpojujte od zásuvky tahem za vidlici síťového kabelu.
- Pokud je síťový kabel poškozen, výměnu svěřte odbornému servisu. Varnou konvici s poškozeným síťovým kabelem nebo vidlicí síťového kabelu je zakázáno používat.
- Abyste se vyvarovali nebezpečí úrazu elektrickým proudem, neopravujte varnou konvici sami ani ji nijak neopravujte. Veškeré opravy této varné konvice svěřte autorizovanému servisnímu středisku. Zásahem do spotřebiče během platnosti záruky se vystavujete riziku ztráty záručních plnění.

BEZPEČNOST PŘI POUŽÍVÁNÍ

- Varnou konvici neumísťujte na parapety oken nebo na nestabilní povrchy. Varnou konvici vždy umísťujte na stabilní, rovný a suchý povrch.
- Varnou konvici používejte pouze s podstavcem, který je s ní dodáván. Podstavec dodávaný s touto varnou konvicí nepoužívejte pro jiné typy varných konvic.
- Varnou konvici používejte pouze k vaření vody.
- Ačkoliv je varná konvice chráněna proti poškození při náhodném spuštění bez vody, nespouštějte ji naprázdno. Nesprávné používání může nepříznivě ovlivnit funkci a životnost konvice.
- Před plněním vždy sejměte konvici z podstavce.
- Před spuštěním konvice se ujistěte, že víko je řádně uzavřeno. Neotevírejte víko ani s ním nijak nemanipulujte, dokud se voda vaří.
- Při vaření vody dochází k zahřívání těla konvice. Nedotýkejte se zahřátého povrchu. Mohlo by dojít k popálení pokožky. Ke zdvihnutí a přenášení varné konvice používejte rukojeť.
- Během vaření vody nebo používání funkce udržování teploty (dle modelu konvice) nevkládejte do konvice nebo nenechávejte v konvici žádné předměty nebo kuchyňské pomůcky (např. lžíci na míchání a servírování pokrmu).
- Při manipulaci s konvicí naplněnou horkou vodou dbejte zvýšené opatrnosti.
- Při vylévání vody z konvice dbejte zvýšené opatrnosti, aby nedošlo k opaření vroucí vodou nebo párou.
- Varnou konvici nepokládejte na elektrický ani plynový vaříč nebo do jeho blízkosti, neumísťujte ji do blízkosti otevřeného ohně nebo zařízení, které je zdrojem tepla.
- Čištění provádějte dle instrukcí uvedených v kapitole Čištění a údržba.
- Konvici nepoužívejte, pokud nefunguje správně, pokud upadla na zem, pokud byla ponořena do vody, vykazuje-li viditelné známky poškození nebo je-li netěsná. Předějte ji autorizovanému servisnímu středisku ke kontrole nebo opravě.

POPIS VARNÉ KONVICE

A

- A1** Víko
- A2** Bezpečnostní uzavírání víka
- A3** Nálevka s vyjímatelným filtrem uvnitř
- A4** Podstavec se středovým konektorem

- A5** Přepínač I/O (zapnuto/vypnuto)
- A6** Vodoznak
- A7** Rukojeť
- A8** Světelná kontrolka zapnutí

Elektrická varná konvice

SWK 1501GR / SWK 1502BL / SWK 1503OR / SWK 1504RD / SWK 1505VT / SWK 1506YL / SWK 1507TQ

CZ

PŘED PRVNÍM POUŽITÍM

1. Z varné konvice a jejího podstavce sejměte veškerý obalový materiál.
2. Varnou konvici naplňte čistou vodou až k rýsce maxima. Vodu převažte a obsah konvice vyprázdněte. Tento postup opakujte 2krát až 3krát.



Poznámka:

Pro uvaření vody v konvici postupujte dle pokynů uvedených v kapitole Použití varné konvice.

3. Nyní je varná konvice připravena k použití pro přípravu teplých nápojů apod.

POUŽITÍ VARNÉ KONVICE

1. Nastavte požadovanou délku síťového kabelu. Síťový kabel vtačte do drážky v podstavci. Podstavec umístěte na stabilní, rovný a čistý povrch.
2. Varnou konvici naplňte požadovaným množstvím vody. Konvici můžete plnit nálevkou, anebo po otevření víka plnicím otvorem. Víko otevřete stlačením bezpečnostního uzavírání víka **A2** směrem k rukojeti. Hladina vody musí dosahovat alespoň k rýsce minima (0,5 l) a nesmí přesahovat rýsku maxima (1,5 l).



Výstraha!

Nikdy nenaplňujte konvici, pokud je umístěna na podstavci.

Pokud je varná konvice přeplněna, může dojít k vystříknutí vroucí vody.

3. Konvici umístěte na podstavec. Vidlici síťového kabelu připojte k zásuvce el. napětí. Přesvědčte se, že je víko konvice zavřeno.
4. Varnou konvici uveďte do chodu přepnutím spínače do polohy I (zapnuto). Světelná kontrolka zapnutí se rozsvítí.



Upozornění:

Varnou konvici nespouštějte naprázdno. Nesprávné používání varné konvice může nepříznivě ovlivnit její životnost. Zapnete-li omylem varnou konvici bez vody, termostat po dosažení určité teploty automaticky přeruší el. obvod a světelná kontrolka zapnutí zhasne. Konvici lze znovu spustit po několika minutách, jakmile dojde k ochlazení nerezového dna.

5. Jakmile se uvaří voda, dojde k automatickému vypnutí varné konvice a světelná kontrolka zapnutí zhasne. Před sejmutím konvice z podstavce se přesvědčte, že došlo k automatickému vypnutí. V případě, že nedošlo k automatickému vypnutí, vypněte konvici ručně přepnutím spínače do polohy 0 (vypnuto).



Poznámka:

Chod varné konvice může být kdykoli přerušen přepnutím spínače do polohy 0 (vypnuto).

6. Uvařenou vodu nalijte do připravené nádoby, hrnku či šálku. Dbejte na to, aby při přenášení konvice spočívala ve vodorovné poloze, a to zejména tehdy, je-li naplněna až k rýsce maxima. Pokud chcete otevřít víko pro opakované naplnění konvice, nejprve vyprázdněte celý obsah konvice, aby nedošlo k opaření unikající párou.
7. Po ukončení používání odpojte síťový kabel od zásuvky el. napětí. Konvici vyprázdněte a nechte vychladnout.

ČIŠTĚNÍ A ÚDRŽBA

Čištění filtru

- Vyjimatelný filtr slouží k zachycení usazenin vodního kamene, aby se nedostaly do připravovaného nápoje. Filtr pravidelně čistěte pod čistou tekoucí vodou za použití jemného nylonového kartáčku, anebo jej ponořte na několik hodin do roztoku octa a vody (doporučené ředění 1:2). Po aplikaci roztoku omyjte filtr pod čistou tekoucí vodou.

Čištění varné konvice

- Vodní kámen usazený ve vnitřním prostoru varné konvice odstraňujte pravidelně dle frekvence používání varné konvice. Při běžném používání konvice (3krát až 5krát denně), doporučujeme odstraňovat vodní kámen:
 - 1krát za měsíc v oblastech s tvrdou a velmi tvrdou vodou;
 - 1krát za dva až tři měsíce v oblastech s měkkou a středně tvrdou vodou.
- K odstranění vodního kamene lze použít:
 - 8% bílý ocet, běžně dostupný v obchodech. Konvici naplňte ½ l octa a nechte jej odstát bez vaření po dobu 2 hodin. Poté varnou konvici vyprázdněte a před dalším použitím v ní nechte 4krát až 5krát převařit čistou vodu.
 - kyselinu citrónovou. Ve varné konvici převařte ½ l vody, do převařené vody přidejte 30 g kyseliny citrónové a nechte ji odstát cca 30 minut. Poté varnou konvici vyprázdněte a před dalším použitím v ní nechte 4krát až 5krát převařit čistou vodu.
- K čištění vnějších částí varné konvice používejte suchý hadřík nebo hadřík navlhčený ve slabém roztoku neutrálního kuchyňského saponátu. Po aplikaci kuchyňského saponátu otřete povrch konvice čistým, mírně navlhčeným hadříkem a poté jej vytřete dosucha.
- K čištění podstavce používejte pouze suchý hadřík.
- K čištění varné konvice a podstavce nikdy nepoužívejte čisticí prostředky způsobující ořez, benzín, ředidla apod.

TECHNICKÉ ÚDAJE

Jmenovité napětí.....	230 V
Jmenovitý kmitočet.....	50 Hz
Jmenovitý příkon.....	2000 W
Kapacita	1,5 l

Změny textu a technických specifikací vyhrazeny.

POKYNY A INFORMACE O NAKLÁDÁNÍ S POUŽITÝM OBALEM

Použitý obalový materiál odložte na místo určené obcí k ukládání odpadu.

LIKVIDACE POUŽITÝCH ELEKTRICKÝCH A ELEKTRONICKÝCH ZAŘÍZENÍ

Tento symbol na produktech anebo v průvodních dokumentech znamená, že použité elektrické a elektronické výrobky nesmí být přidány do běžného komunálního odpadu. Ke správné likvidaci, obnově a recyklaci předejte tyto výrobky na určená sběrná místa. Alternativně v některých zemích Evropské unie nebo jiných evropských zemích můžete vrátit své výrobky místnímu prodejci při koupi ekvivalentního nového produktu.

■ Správnou likvidaci tohoto produktu pomůžete zachovat cenné přírodní zdroje a napomáháte prevenci potenciálních negativních dopadů na životní prostředí a lidské zdraví, což by mohly být důsledky nesprávné likvidace odpadů. Další podrobnosti si vyžádejte od místního úřadu nebo nejbližšího sběrného místa. Při nesprávné likvidaci tohoto druhu odpadu mohou být v souladu s národními předpisy uděleny pokuty.

Pro podnikové subjekty v zemích Evropské unie

Chcete-li likvidovat elektrická a elektronická zařízení, vyžádejte si potřebné informace od svého prodejce nebo dodavatele.

Likvidace v ostatních zemích mimo Evropskou unii

Tento symbol je platný v Evropské unii. Chcete-li tento výrobek zlikvidovat, vyžádejte si potřebné informace o správném způsobu likvidace od místních úřadů nebo od svého prodejce.



Tento výrobek splňuje veškeré základní požadavky směrnice EU, které se na něj vztahují.