

Vaříč vajec

Návod k obsluze

CZ



SENCOR®

SEG 710BP

Před použitím tohoto spotřebiče se prosím seznámte s návodem k jeho obsluze, a to i v případě, že jste již obeznámeni s používáním spotřebičů podobného typu. Spotřebič používejte pouze tak, jak je popsáno v tomto návodu k použití. Návod uschovejte pro případ další potřeby.

Minimálně po dobu záruky doporučujeme uschovat originální přepravní karton, balicí materiál, pokladní doklad a potvrzení o rozsahu odpovědnosti prodávajícího nebo záruční list. V případě přepravy doporučujeme zabalit spotřebič opět do originální krabice od výrobce.

CZ-1

OBSAH

DŮLEŽITÉ BEZPEČNOSTNÍ POKYNY	3
POPIS VAŘIČE VAJEC	5
PŘED PRVNÍM POUŽITÍM	6
POUŽITÍ VAŘIČE VAJEC	6
ČIŠTĚNÍ A ÚDRŽBA	7
TECHNICKÉ ÚDAJE	8
POKYNY A INFORMACE O NAKLÁDÁNÍ S POUŽITÝM OBALEM	8
LIKVIDACE POUŽITÝCH ELEKTRICKÝCH A ELEKTRONICKÝCH ZAŘÍZENÍ	8

DŮLEŽITÉ BEZPEČNOSTNÍ POKYNY ČTĚTE POZORNĚ A USCHOVEJTE JE PRO BUDOUCÍ POUŽITÍ.

- Tento spotřebič mohou používat děti ve věku 8 let a starší a osoby se sníženými fyzickými, smyslovými či mentálními schopnostmi nebo s nedostatkem zkušeností a znalostí, pokud jsou pod dozorem nebo byly poučeny o používání spotřebiče bezpečným způsobem a rozumí případným nebezpečím. Čištění a údržbu prováděnou uživatelem nesmějí vykonávat děti, pokud nejsou starší 8 let a pod dozorem. Spotřebič a jeho síťový kabel udržujte mimo dosah dětí mladších 8 let.
- Děti si se spotřebičem nesmějí hrát.
- Tento spotřebič je určen pro použití v domácnosti a podobných prostorech, jako jsou:
 - kuchyňské kouty pro personál v obchodech, kancelářích a ostatních pracovištích;
 - hotelové nebo motelové pokoje a jiné obytné prostory;
 - podniky zajišťující nocleh se snídaní.
- Před připojením spotřebiče k síťové zásuvce se ujistěte, že se shoduje napětí uvedené na jeho typovém štítku s napětím ve vaší zásuvce. Spotřebič připojujte pouze k řádně uzemněné zásuvce.
- Spotřebič nepoužívejte venku.
- Spotřebič umísťujte pouze na rovný, suchý a stabilní povrch.
- Spotřebič nepokládejte na elektrický nebo plynový vaříč a jiné zdroje tepla nebo do jejich blízkosti.
- Spotřebič nepoužívejte v bezprostředním okolí vany, umyvadla, sprchy, bazénu nebo podobného zdroje vody.
- Spotřebič je určen k vaření vajec. Nepoužívejte jej k jiným účelům.
- Varnou desku spotřebiče naplňujte vodou, tak aby nepřetékala přes její okraj. K odměření správného množství vody používejte přiloženou odměrku.



Upozornění:

Dbejte zvýšené opatrnosti, abyste se neporanili o hrot na propíchování vajec, který je umístěn na spodní straně odměrky.

- Spotřebič nespouštějte bez vyjímatelného držáku na vejce nebo řádně nasazeného víka.
- Spotřebič nespouštějte naprázdno. Nesprávné používání spotřebiče může nepříznivě ovlivnit jeho životnost.

**Upozornění:**

Během provozu dochází k zahřívání spotřebiče a z otvoru pro odvod páry vychází horká pára. Dbejte zvýšené opatrnosti, aby vaše pokožka nepřišla do kontaktu se zahřátým povrchem nebo unikající párou. Neotevírejte víko ani jinak nemanipulujte se spotřebičem. Některé části spotřebiče zůstávají zahřáté ještě nějakou dobu i po jeho vypnutí. K manipulaci se spotřebičem používejte držadla.

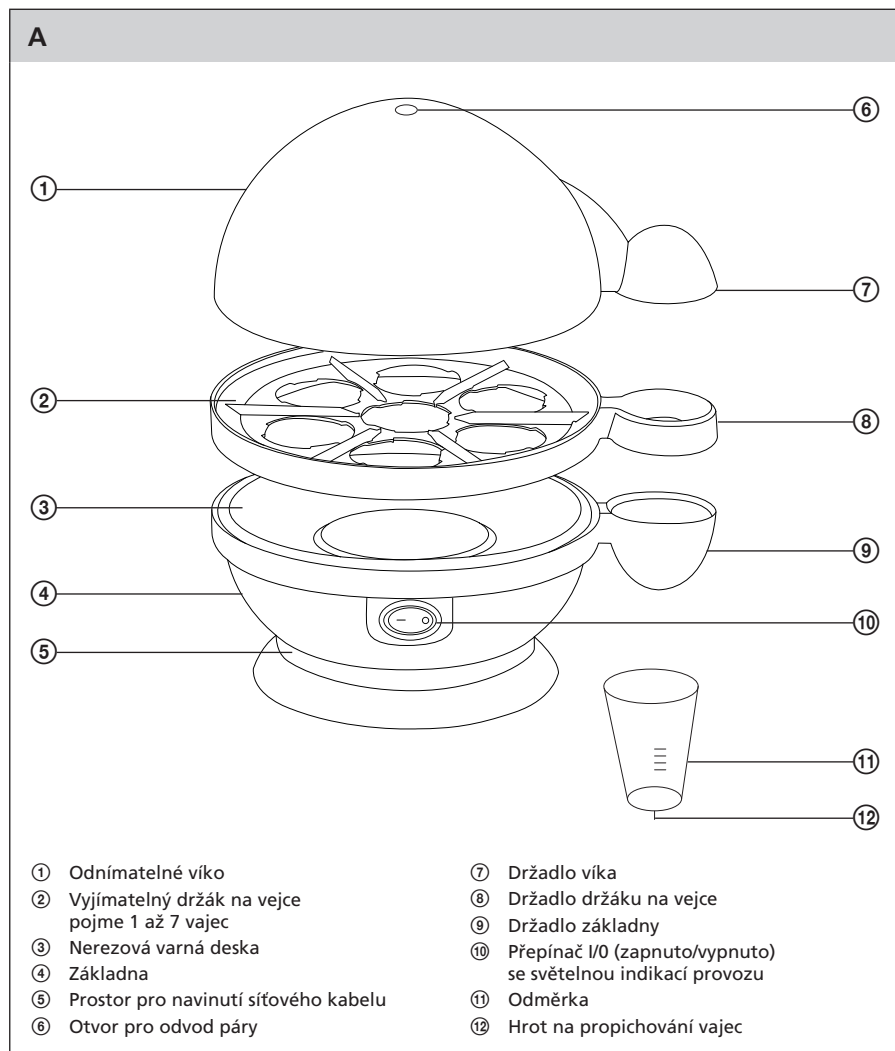
- Spotřebič vždy vypněte a odpojte od síťové zásuvky, pokud jej nebudete používat, před jeho rozebráním nebo sestavením a před přemístěním nebo čištěním.
- Před čištěním nechte spotřebič vychladnout.
- Spotřebič (vyjma odnímatelného víka a držáku na vejce) neomývejte pod tekoucí vodou ani jej neponořujte do vody nebo jiné tekutiny.
- Dbejte na to, aby se síťový kabel nedotýkal horkého povrchu. Na síťový kabel nepokládejte těžké předměty.
- Neodpojujte spotřebič od síťové zásuvky tahem za síťový kabel. Mohlo by dojít k poškození síťového kabelu nebo zásuvky. Kabel odpojujte od zásuvky tahem za zástrčku síťového kabelu.
- Pokud je síťový kabel poškozen, jeho výměnu svěřte odbornému servisnímu středisku. Spotřebič s poškozeným síťovým kabelem nebo vidlicí síťového kabelu je zakázáno používat.
- Abyste se vyvarovali nebezpečí úrazu elektrickým proudem, neopravujte spotřebič sami ani jej nijak neupravujte. Veškeré opravy tohoto spotřebiče svěřte autorizovanému servisnímu středisku.
- Zásahem do spotřebiče se vystavujete riziku ztráty zákonného práva z vadného plnění, příp. záruky za jakost.

Vaříč vajec

SEG 710BP

CZ

POPIS VAŘIČE VAJEC



PŘED PRVNÍM POUŽITÍM

1. Spotřebič a jeho příslušenství vyjměte z obalového materiálu.
2. Před prvním použitím otřete nerezový povrch varné desky A③ hadříkem navlhčeným v roztoku teplé vody a neutrálního kuchyňského saponátu. Povrch, na který jste aplikovali kuchyňský saponát, řádně otřete hadříkem navlhčeným v čisté vodě a poté jej vytřete dosucha.
3. Odnímatelné víko A① a vyjímatelný držák na vejce A② omyjte v teplé vodě za použití neutrálního kuchyňského saponátu. Tyto části pak opláchněte pod čistou tekoucí vodou a osušte.
4. Nyní je spotřebič připraven k použití.

POUŽITÍ VARIČE VAJEC

1. Rozviňte síťový kabel a spotřebič umístěte na stabilní, rovný a čistý povrch.
2. Držák na vejce A② umístěte na varnou desku A③, tak aby okraj varné desky A③ zapadl do drážky na spodní straně držáku A②.



Upozornění:

Dbejte na to, aby nedošlo k záměně vrchní a spodní strany držáku A②. Při nesprávné instalaci nebude držák A② stabilní a může dojít k jeho pádu.

3. Nyní odměřte vodu za použití přiložené odměrky A⑩. Odměrku A⑩ plňte pouze čistou studenou vodou. Nepřidávejte do ní žádné přísady, jako je např. sůl. Množství vody závisí na požadovaném stupni uvaření vajec (naměkko, nahniličko nebo natvrdo) a jejich počtu. Na odměrce A⑩ jsou vyznačeny tři stupnice:
 - „Soft“ (vejce uvařená naměkko);
 - „Medium“ (vejce uvařená nahniličko);
 - „Hard“ (vejce uvařená natvrdo).

Na každé stupnici jsou vyznačeny rysky označené čísly 1 až 7, které slouží k odměření vody podle počtu vajec.

Příklad pro odměření správného množství vody

Potřebujete-li odměřit vodu pro uvaření 4 vajec naměkko, odměrku A⑩ naplníte čistou studenou vodou k ryse označené číslem 4 na stupnici „Soft“ (naměkko).



Poznámka:

I když je použito stejné množství vody a zachována stejná doba vaření, stupeň uvaření jednotlivých vajec se může lišit v důsledku jejich rozdílné velikosti nebo čerstvosti.

4. Odměřené množství vody nalijte na varnou desku A③. Dbejte na to, aby nedošlo k rozliti vody na základnu spotřebiče A④ nebo aby voda nepřetékala přes okraj varné desky A③.
5. Do držáku A② umístěte počet vajec (špičkou nahoru) odpovídající množství odměřené vody. Maximálně lze vařit 7 vajec najednou. Vždy použijte pouze čerstvá vejce. Hrotem A②, který je umístěn na spodní straně odměrky A⑩, natukněte a propíchněte špičku každého vajíčka. Nepoužívejte příliš velkou sílu, aby vejce neprasklo. V důsledku propíchnutí vejce může pak při jeho vaření uniknout malé množství bílku na povrch skořápky, kde se pak srazí. To je zcela normální jev.



Upozornění:

Dbejte zvýšené opatrnosti, abyste se neporanili o hrot na propíchování vajec A⑩, který je umístěn na spodní straně odměrky A⑩.

6. Priklopte víko A① a ověřte, že řádně dosedlo na držák vajec A②.

7. Síťový kabel připojte k zásuvce el. napětí. Spotřebič uveďte do provozu nastavením přepínače A¹⁰ do polohy I (zapnuto). Rozsvítí se světelná kontrolka, která signalizuje, že spotřebič je v chodu. Varná deska A³ začne ohřívat vodu. K uvaření vaječ je potřebná zhruba následující doba:

Stupeň uvaření	Přibližný čas vaření
Vejce uvařená naměkko	5 min
Vejce uvařená nahniličko	10 min
Vejce uvařená natvrdo	15 min



Upozornění:

Během provozu dochází k zahřívání spotřebiče a z otvoru pro odvod páry A⁶ vychází horká pára. Dbejte zvýšené opatrnosti, aby vaše pokožka nepřišla do kontaktu se zahřátým povrchem nebo unikající párou. Neotevírejte víko A¹ ani jinak nemanipulujte se spotřebičem. Některé části spotřebiče zůstávají zahřáté ještě nějakou dobu i po jeho vypnutí. K manipulaci se spotřebičem používejte držadla.



Poznámka:

Při prvním použití spotřebiče se může objevit slabý kouř. To je zcela normální jev, který není na závadu a zakrátko zmizí.

8. Jakmile je proces vaření dokončen, ozve se akustický signál. Přepínač A¹⁰ nastavte do polohy 0 (vypnuto). Akustická signalizace se vypne a osvětlení přepínače A¹⁰ zhasne. Síťový kabel odpojte od zásuvky el. napětí. Víko A¹ uchopte za držadlo A⁷, odklopte jej a odložte na tepluvzdorný povrch. Vyjměte držák na vejce A² a vložte jej i s vejci pod tekoucí studenou vodu. Pak se vám budou lépe odstraňovat skořápky a vyvarujete se tomu, že budou vejce převařená.
9. Po každém použití vyčistěte spotřebič dle pokynů uvedených v kapitole Čištění a údržba.

ČIŠTĚNÍ A ÚDRŽBA

- Před čištěním se přesvědčte, že spotřebič je vypnutý a odpojený od síťové zásuvky. Zahřáté části spotřebiče nechejte vychladnout.
- Odnímatelné víko A¹ a držák na vejce A² omyjte v teplé vodě za použití neutrálního kuchyňského saponátu. Tyto části pak důkladně opláchněte pod čistou tekoucí vodou a osušte.



Poznámka:

Odnímatelné víko A¹ a držák na vejce A² nemyjte v myčce!

- Varnou desku A³ otřete hadříkem navlhčeným v roztoku teplé vody a neutrálního kuchyňského saponátu. Povrch, na který jste aplikovali kuchyňský saponát, řádně otřete hadříkem navlhčeným v čisté vodě a poté jej vytřete dosucha.
- Upozornění:**
- Na zahřátou varnou desku A³ nikdy neaplikujte prostředky určené na odstraňování vápenných usazenin!
- K čištění základny A⁴ použijte suchý hadřík. V případě většího znečištění navlhčete hadřík ve slabém roztoku neutrálního kuchyňského saponátu. Po aplikaci kuchyňského saponátu otřete povrch variče vaječ čistým, mírně navlhčeným hadříkem a poté jej vytřete dosucha.
 - K čištění nikdy nepoužívejte abrazivní čisticí prostředky, benzín, ředidla, drátěnky apod.

Odstranění vodního kamene

- Vaječné skořápky obsahují mnoho vápenatých solí, proto doporučujeme pravidelně odstraňovat vodní kámen usazený na varné desce A③.
- Nalijte trochu octa do odměrky A① a přidejte vodu. Dbejte na to, aby hladina roztoku nepřesahovala rysku označenou číslem 1 na stupnici „Hard“. Roztok nalijte přímo na varnou desku A③ a nechte 30 minut působit. Následně roztok odstraňte a varnou desku A③ otřete čistým mírně navlhčeným hadříkem a osušte.

**Upozornění:**

Ve spotřebiči nikdy nezahřívejte roztok určený k odstranění vápenatých usazenin!

TECHNICKÉ ÚDAJE

Jmenovité napětí.....	220–240 V
Jmenovitý kmitočet.....	50 Hz
Jmenovitý příkon.....	320–380 W

Změny textu a technických specifikací vyhrazeny.

POKYNY A INFORMACE O NAKLÁDÁNÍ S POUŽITÝM OBALEM

Použitý obalový materiál odložte na místo určené obcí k ukládání odpadu.

LIKVIDACE POUŽITÝCH ELEKTRICKÝCH A ELEKTRONICKÝCH ZAŘÍZENÍ

Tento symbol na produktech anebo v průvodních dokumentech znamená, že použité elektrické a elektronické výrobky nesmí být přidány do běžného komunálního odpadu. Ke správné likvidaci, obnově a recyklaci předejte tyto výrobky na určená sběrná místa. Alternativně v některých zemích Evropské unie nebo jiných evropských zemích můžete vrátit své výrobky místnímu prodejci při koupi ekvivalentního nového produktu.

Správnou likvidací tohoto produktu pomůžete zachovat cenné přírodní zdroje a napomáháte prevenci potenciálních negativních dopadů na životní prostředí a lidské zdraví, což by mohly být důsledky nesprávné likvidace odpadů. Další podrobnosti si vyžádejte od místního úřadu nebo nejbližšího sběrného místa.

Při nesprávné likvidaci tohoto druhu odpadu mohou být v souladu s národními předpisy uděleny pokuty.

Pro podnikové subjekty v zemích Evropské unie

Chcete-li likvidovat elektrická a elektronická zařízení, vyžádejte si potřebné informace od svého prodejce nebo dodavatele.

Likvidace v ostatních zemích mimo Evropskou unii

Tento symbol je platný v Evropské unii. Chcete-li tento výrobek zlikvidovat, vyžádejte si potřebné informace o správném způsobu likvidace od místních úřadů nebo od svého prodejce.



Tento výrobek splňuje veškeré základní požadavky směrnic EU, které se na něj vztahují.