

# NÁVOD K POUŽITÍ

## Mikrovlnná trouba pro komerční použití **KOM-9P25**



Před uvedením tohoto spotřebiče do provozu si přečtěte tyto pokyny.

# OPATŘENÍ K ZABRÁNĚNÍ MOŽNÉMU VYSTAVENÍ NEŽÁDOUCÍ MIKROVLNNÉ ENERGII

- (A) V ŽÁDNÉM PŘÍPADĚ NEZAPÍNEJTE TROUBU S OTEVŘENÝMI DVÍŘKY POUŽÍVÁNÍ TROUBY S OTEVŘENÝMI DVÍŘKY MŮŽE MÍT ZA NÁSLEDEK OZÁŘENÍ ZDRAVÍ ŠKODLIVOU ENERGIÍ.  
NEVYŘAZUJTE Z ČINNOSTI A NEMANIPULUJTE S BEZPEČNOSTNÍMI UZÁVĚRY DVÍŘEK TROUBY.
- (B) **POZOR NA VNIKnutí CIZÍCH PŘEDMĚTŮ** MEZI ČELNÍMU PLOCHAMI TROUBY A DVÍŘKY TROUBY; POZOR NA ZNEČIŠTĚNÍ TOHOTO PROSTORU ZBYTKY ČISTICÍCH PROSTŘEDKŮ POPŘ. PŘIPRAVOVANÝCH POTRAVIN.
- (C) **VAROVÁNÍ:** V PŘÍPADĚ POŠKOZENÍ DVÍŘEK TROUBY NEBO TĚSNĚNÍ NESMÍ BÝT TROUBA POUŽÍVÁNA, A TO AŽ DO JEJÍ OPRAVY PRACOVNÍKEM S ODPOVÍDAJÍCÍ KVALIFIKACÍ; PŘI KONTROLE TROUBY VĚNUJTE POZORNOST PŘEDEVŠÍM: (1) DVÍŘKŮM (ZDA NEJSOU POŠKOZENA NEBO OHNUTA), (2) ZÁVĚSŮM A UZÁVĚRŮM DVÍŘEK (ZDA NEJSOU POŠKOZENY NEBO UVOLNĚNY), (3) TĚSNĚNÍM DVÍŘEK A TĚSNÍCÍM PLOCHÁM TROUBY.
- (D) **VAROVÁNÍ:** PROVÁDĚT SERVIS NEBO OPRAVU VYŽADUJÍCÍ DEMONTÁŽ JAKÉHOKOLIV KRYTU CHRÁNÍCÍHO PŘED MIKROVLNNÝM ZÁŘENÍM JE NEBEZPEČNÉ PRO KOHOKOLIV JINÉHO NEŽ KVALIFIKOVANÉHO SERVISNÍHO TECHNIKA.
- (E) **VAROVÁNÍ:** DĚTI MOHOU POUŽÍVAT TROUBU BEZ DOZORU POUZE ZA PŘEDPOKLADU, ŽE BYLY ŘÁDNĚ POUČENY, JSOU SCHOPNÉ TROUBU POUŽÍVAT BEZPEČNĚ A CHÁPOU RIZIKA NESPRÁVNÉHO POUŽITÍ TROUBY.
- (F) **VAROVÁNÍ:** V PŘÍPADĚ POUŽITÍ SPOTŘEBIČE V KOMBINOVANÉM REŽIMU BY MĚLY DĚTI TROUBU POUŽÍVAT POUZE POD DOZOREM DOSPĚLÉHO Z DŮVODU VELMI VYSOKÝCH TEPLŮT.
- G) VAROVÁNÍ:** TEKUTINY ANI JINÉ POTRAVINY NESMÍTE OHŘÍVAT V UZAVŘENÝCH NÁDOBÁCH, PROTOŽE BY MOHLY EXPLODOVAT.
- (H) VAROVÁNÍ:** OHŘEV NÁPOJŮ V MIKROVLNNÉ TROUBĚ MŮŽE MÍT ZA NÁSLEDEK ZPOŽDĚNÍ ERUPTIVNÍ VAR, PROTO PŘI MANIPULACI DÁVEJTE POZOR.
- (I) VAROVÁNÍ:** OBSAH DĚTSKÝCH LAHVÍ A SKLENIČEK S DĚTSKÝMI POKRMY PŘED JEJICH PODÁVÁNÍM DOBRĚ PROMÍCHEJTE NEBO PROTŘEPEJTE A ZKONTROLUJTE JEJICH TEPLŮTU.

# OBSAH

• OPATŘENÍ PRO ZABRÁNĚNÍ MOŽNÉMU OZÁŘENÍ MIKROVLNNOU ENERGIÍ .....	1
• OBSAH .....	2
• DŮLEŽITÉ BEZPEČNOSTNÍ POKYNY .....	3
• INSTRUKCE O UZEMNĚNÍ .....	4
• INSTALACE .....	4
• TECHNICKÉ ÚDAJE .....	5
• DŮLEŽITÉ .....	5
• POPIS SPOTŘEBIČE .....	6
• OVLÁDÁNÍ SPOTŘEBIČE .....	7
• PÉČE O VAŠI MIKROVLNNOU TROUBU .....	8
• LIKVIDACE VYŘAZENÝCH ELEKTRICKÝCH A ELEKTRONICKÝCH SPOTŘEBIČŮ .....	8
• NEŽ ZAVOLÁTE DO SERVISU .....	9
• ÚDRŽBA A ČIŠTĚNÍ .....	9
• OTÁZKY A ODPOVĚDI .....	10
• INSTRUKCE O VAŘENÍ .....	11
• KUCHYŇSKÉ NÁDOBÍ .....	11
• BEZPEČNÉ POUŽITÍ MIKROVLNNÉ TROUBY .....	12
• PRINCIPY PŘÍPRAVY V MIKROVLNNÉ TROUBĚ .....	13
• JAK MIKROVLNY VAŘÍ JÍDLO .....	13
• PŘEVODNÍ TABULKA .....	13
• PRŮVODCE PŘÍPRAVY POTRAVIN .....	14

# DŮLEŽITÉ BEZPEČNOSTNÍ POKYNY

## PEČLIVĚ SI JE PŘEČTĚTE A PŘÍRUČKU ULOŽTE PRO POZDĚJŠÍ POUŽITÍ

**VAROVÁNÍ:** Pro zabránění úrazům elektrickým proudem, vzniku požáru nebo ozáření zdraví škodlivou mikrovlnnou energií dodržujte níže uvedená opatření:

Níže jsou uvedena určitá pravidla, která je nutné dodržovat, a opatření zajišťující co nejlepší chod trouby:

1. Troubu nepoužívejte k jiným účelům než k přípravě pokrmů, např. k sušení oděvů, papíru nebo jiných předmětů nepotravinového charakteru a ke sterilizaci.
2. Nezapínejte troubu bez vložených potravin - může tak být poškozena.
3. Troubu nepoužívejte ke skladování např. papíru, kuchařských knih apod.
4. Nepoužívejte troubu bez řádně vloženého otočného talíře. Před použitím trouby přezkontrolujte řádné uložení talíře v otočné základně.
5. Před ohřevem (přípravou) potravin uložených v uzavřených nádobách je z nádob nutno sejmout víčka, zátky nebo kryty.
6. Pozor na vniknutí cizích předmětů do prostoru mezi dvířky a těsníci plochami čelní strany trouby. Riziko úniku zdraví škodlivé mikrovlnné energie z trouby.
7. Pro přípravu potravin v troubě nepoužívejte nádobí (misky, tácky) vyrobené z recyklovaného papíru. Recyklovaný papír může obsahovat drobné částičky kovu, které mohou v troubě zapříčinit jiskření, event. i vznícení obsahu trouby.
8. Nepoužívejte troubu pro pražení kukuřice s výjimkou kukuřice speciálně balené pro pražení v mikrovlnné troubě. Při pražení kukuřice v mikrovlnné troubě je dosahováno menší výtěžnosti než při jejím klasickém pražení. Pro pražení kukuřice nepoužívejte olej, pokud jeho použití není doporučeno jejím výrobcem.
9. Nepřipravujte v troubě žádné potraviny se slupkou, např. vaječné žloutky, brambory, kuřecí játra apod., aniž byste je před vařením nepropíchlí vidličkou.
10. Při pražení kukuřice v troubě nepřekračujte časy doporučené výrobcem kukuřice. (obecně méně než 3 minuty).  
Dlouhým pražením není dosahováno zvýšením jeho výtěžnosti, ale kukuřice je tak přesušována a vzniká tak riziko požáru. Dlouhou přípravou kukuřice v troubě hrozí riziko nadměrného zvýšení teploty otočného talíře a jeho prasknutí.
11. Pokud zaznamenáte kouř, spotřebič vypněte a odpojte od zdroje energie a nechte dvířka zavřená, aby se případné plameny udusily.
12. Při ohřevu pokrmů v plastových nebo papírových nádobách proces sledujte, aby nedošlo ke vznícení.
13. Obsah dětských lahví a skleniček s dětskými pokrmy před jejich podáváním dobře promíchejte nebo protřepejte a zkontrolujte jejich teplotu.
14. Před podáváním potravin připravovaných v troubě dětem nebo naopak seniorům musí být bezpodmínečně přezkontrolována jejich teplota. Důležitost tohoto pokynu vyplývá z toho, že zvyšování teploty potravin připravovaných mikrovlnami není ukončeno vypnutím trouby.
15. Vejce ve skořápce a natvrdo uvařená vejce v troubě neohřívejte, protože mohou explodovat, a to i po ukončení ohřevu.
16. Udržujte vnitřní prostor trouby (především kryt vlnovodu) v trvalé čistotě. Po každém použití trouby vyčistěte její vnitřní prostor vlhkou utěrkou. Ponecháním zbytků tuků resp. šťáv v troubě může vzniknout dým nebo i jejich vzplanutí.
17. Nepoužívejte troubu pro fritování, na rozdíl od fritovacího hrnce není trouba vybavena termostatem, riziko přehřátí používaného tuku (oleje) a jeho vzplanutí.
18. Při ohřevu jakýchkoliv kapalin (voda, káva, čaj apod.) v troubě je možný výskyt jevu zvaného utajený var. Viditelné bublinky nebo var nemusí být vždy patrné, pokud vyjmete nádobu z mikrovlnné trouby. **TO BY MOHLO ZPŮSOBIT PŘETEČENÍ VELMI HORKÉ TEKUTINY, KDYŽ BY BYLA VLOŽENA LŽÍCE NEBO JINÉ NÁČINÍ DO TEKUTINY.**  
Abyste zabránili zranění:
  - a) Nepřehřívejte tekutiny.
  - b) Zamíchejte tekutiny vždy v polovině doby ohřevu a na konci doby ohřevu.
  - c) Nepoužívejte nádoby s rovnými stěnami a úzkým hrdlem.
  - d) Po dokončení vaření nechte nádobu několik okamžiků v mikrovlnné troubě, než ji vyndáte.
  - e) Dbejte zvýšené opatrnosti při vkládání lžičky nebo jiného náčiní do nádoby.
19. Troubu byste měli pravidelně čistit a odstraňovat z ní případné zbytky potravin.
20. Pokud nebudete troubu udržovat čistou, může dojít k narušení povrchu, což by mohlo nepříznivě ovlivnit životnost spotřebiče a možná následně způsobit vznik nebezpečné situace.
21. Tento spotřebič nesmí používat osoby s omezenými fyzickými, smyslovými nebo duševními schopnostmi (včetně dětí), nebo osoby s nedostatkem zkušeností a znalostí bez odpovídajícího dozoru nebo pokynů pro použití přístroje předaných osobou odpovědnou za jejich bezpečnost.
22. Děti by měly být vždy pod dozorem, aby si se zařízením nehrály.

## TYTO POKYNY SI USCHOVEJTE

# INSTRUKCE O UZEMNĚNÍ

Tento spotřebič musí být uzemněný. V případě selhání nebo poruchy sníží uzemnění riziko úrazu elektrickým proudem zajištěním menšího odporu elektrického proudu. Tento spotřebič je vybaven napájecím kabelem se zemnicím vodičem a zástrčkou. Zástrčka musí být zapojena pouze do řádně uzemněné a instalované zásuvky.

**VAROVÁNÍ:** Nesprávné použití uzemněné zásuvky může způsobit úraz elektrickým proudem. Kontaktujte kvalifikovaného elektrikáře nebo servisního technika, pokud jste neporozuměli správně instrukcím o uzemnění nebo máte pochybnosti, zda je spotřebič správně uzemněn. Pokud je nutné použít prodlužovací kabel, ujistěte se, že používáte 3složkový prodlužovací kabel, který je vybaven 3kolíkovou uzemňovací zásuvkou. Uvedený výkon prodlužovacího kabelu musí být stejný nebo vyšší než elektrický výkon zařízení.

## INSTALACE

### 1 Rovný a plochý povrch

Tato trouba by měla být umístěna na stabilním a rovném povrchu. Tento spotřebič je určený pouze pro domácí použití.

### 2 Nechte prostor za troubou a po jejích stranách

Nezakrývejte větrací otvory skříňky trouby. Zakryté větrací otvory skříňky trouby mohou za provozu trouby zapříčinit její přehřátí a trouba tak může poškozena.

### 3 Troubu umístěte v dostatečné vzdálenosti od rozhlasových přijímačů a televizorů

Může dojít k oslabení televizního příjmu anebo rušení rádiových vln, pokud je trouba umístěna blízko TV, antény, napáječ apod. Umístěte troubu co nejdále od těchto přístrojů.

### 4 Neumisťujte troubu v blízkosti zdrojů tepla nebo tam, kde může být snadno postříkána nebo polita

Troubu umístěte v dostatečné vzdálenosti od míst s výskytem horkého vzduchu nebo páry - možnost významného zhoršení kvality (elektrické) izolace trouby a jejího poškození.

### 5 Napájení

- Překontrolujte napětí elektrické sítě v místě instalace trouby. Trouba je konstruována pro napájení střídavým napětím -230 - 240 V 50 Hz, 7 A.
- Délka síťového kabelu je 1,0 m.
- Napětí musí být stejné, jako je specifikováno na typovém štítku. Vyšší napětí může způsobit vznik požáru, poškození spotřebiče apod. Nižší napětí může způsobit zpomalení chodu spotřebiče. Výrobce ani prodejce nejsou odpovědní za škody vzniklé nesprávnou instalací, zapojením a používáním.
- Pokud je napájecí kabel poškozený, musí být vyměněn výrobcem nebo jeho servisním technikem nebo podobně kvalifikovanou osobou, aby nedošlo k poranění.

### 6 Po rozbalení zkontrolujte, zda trouba nevykazuje známky poškození, např.:

Nerovná dvířka, rozbitá dvířka, poškozený vnitřní prostor. Pokud jsou výše uvedené poškození viditelná, troubu NEpoužívejte.

### 7 Nespuštějte troubu, pokud je chladnější než pokojová teplota.

(Tato situace může nastat, pokud je trouba dodána v chladném počasí.) Nechte troubu ohřát na pokojovou teplotu.

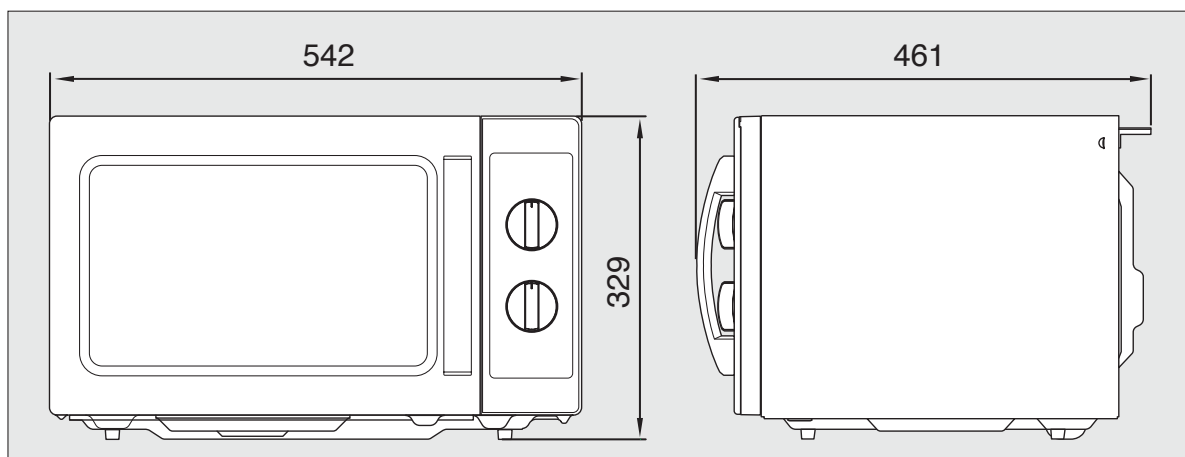
### 8 Nad troubou ponechte volný prostor minimálně 150mm.

# TECHNICKÉ SPECIFIKACE

ZDROJ ENERGIE		230 ~ 240 V / 50 Hz
Mikrovlny	Spotřeba energie (příkon)	1600 W
	Výkon	1100 W
	Frekvence	2450 MHZ
Vnější rozměry (š × v × h)		542 × 329 × 461 mm
Vnitřní rozměry (š × v × h)		350 × 230 × 357 mm
Čistá hmotnost		PŘIBLIŽNĚ 18 kg
Časovač		10 min (JEDNODUCHÁ RYCHLOST)
Počet úrovní výkonu		5 úrovní výkonu

\* Technické údaje se mohou měnit bez předchozího upozornění.

<b>Model</b>	<b>Akustická hladina hluku [db(A)/1pW]</b>
Mikrovlnné trouby – všechny modely	48 dB [53 dB při náběhu]



## DŮLEŽITÉ

Dráty v hlavním vedení přístroje jsou barevně odlišeny podle následujícího kódu

Zeleno-žlutý: Uzemnění

Modrý: Nulový

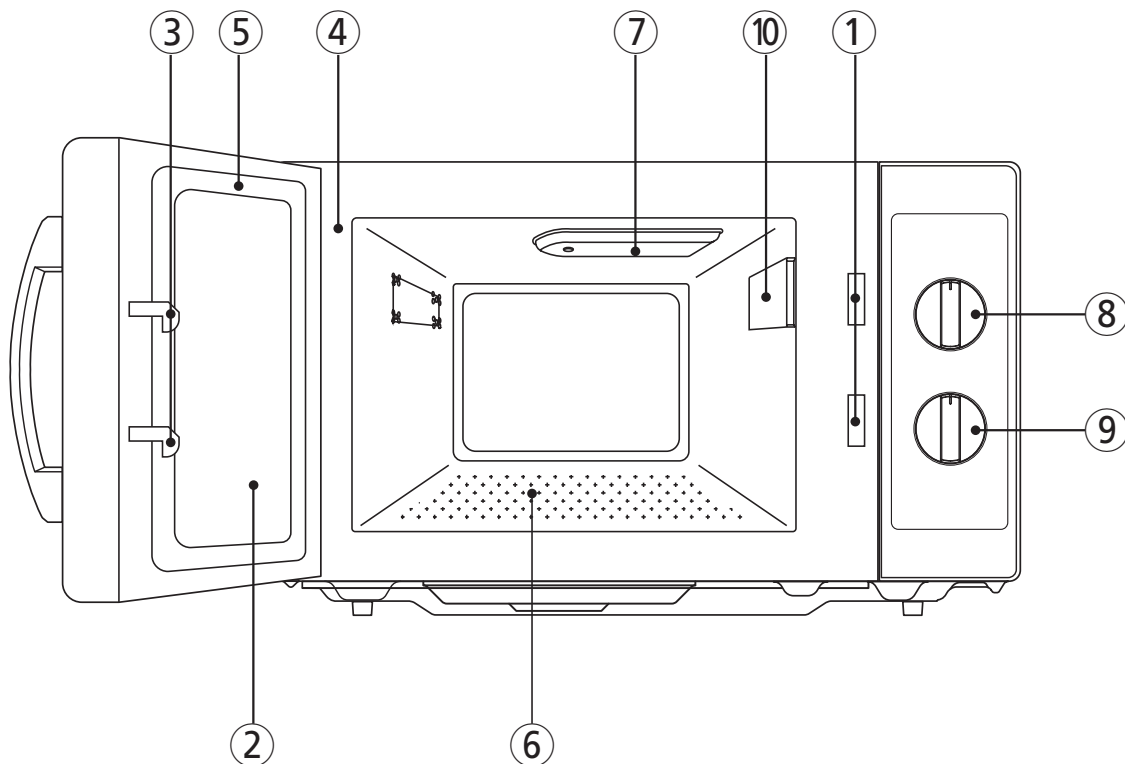
Hnědý: Fáze

Pokud barvy drátů v hlavním vedení spotřebiče neodpovídají barvám na koncovkách ve vaší zásuvce, postupujte následovně: drát, který je zelený a žlutý, musí být připojen ke koncovce, která je označena písmenem NĚO nebo symbolem země nebo zeleno-žlutou barvou. Vodič označený modrou barvou musíte připojit ke svorce označené písmenem N nebo označené černě.

Vodič označený hnědou barvou musíte připojit ke svorce označené písmenem L nebo označené červeně.

**VAROVÁNÍ:** Tento spotřebič musí být uzemněný.

# POPIS SPOTŘEBIČE



① Bezpečnostní zamykáč systém

② Okno dvířek - umožňuje sledovat přípravu potravin. Okno dvířek je navrženo tak, aby světlo procházelo skrz, ale mikrovlny ne.

③ Zámek dvířek - Kdy se dvířka zavřou, automaticky zapadne. Pokud dvířka otevřete během provozu, magnetron se okamžitě automaticky vypne.

④ Vnitřní prostor trouby

⑤ Těsnění dvířek - Těsnění dvířek udržuje mikrovlny uvnitř vnitřního prostoru trouby a brání tak jejich úniku.

⑥ Statická keramická deska

⑦ Ochranný kryt - tento je umístěn na stropě spolu s větrákem.

⑧ Ovladač výkonu - slouží k nastavení mikrovlnného výkonu.

⑨ Ovladač časovače - používá se k nastavení doby přípravy ve všech režimech.

⑩ Kryt magnetronu - Chrání výstup mikrovln před znečištěním od přípravy jídla.

# OVLÁDÁNÍ SPOTŘEBIČE

- 1 Zapojte zástrčku přírodního kabelu do síťové zásuvky.
- 2 Po vložení potravin určených k přípravě do vhodné nádoby otevřete dvířka trouby a vložte nádobu na skleněný talíř. Skleněný otočný talíř i vodítko talíře musí být v troubě instalovány během provozu.
- 3 Zavřete dvířka.  
Ujistěte se, že jsou dvířka řádně zavřena.
- 4 Pomocí ovladače výkonu nastavte potřebný výkon mikrovlnné trouby.

Úroveň výkonu	Výkon
LOW (NÍZKÝ)	17%
DEFROST (ROZMRAZOVÁNÍ)	33%
MED. HIGH (středně vysoký)	55%
MED. (Střední): HIGH (Vysoký)	77%
HIGH (Vysoký)	100%

- 5 Pomocí ovladače časovače nastavte dobu přípravy a trouba se spustí.  
Pokud chcete vařit méně než 2 minut, otočte ovladač na více než 2 minut a potom ho vraťte zpět na požadovaný čas.
- 6 Trouba se automaticky zastaví chod, jakmile časovač dosáhne bodu "OFF".  
Poté můžete vyjmout potraviny.
  - Abyste se zabránili provozu trouby s otevřenými dvířky, je trouba vybavena bezpečnostním zamykacím systémem. Pokud potřebujete zkontrolovat přípravu potravin během provozu, jednoduše otevřete dvířka. Chod trouby se automaticky přeruší.
  - Pro pokračování v přípravě zavřete dvířka.
  - Pokud chcete přípravu zastavit během přípravy, otočte časovač do polohy "OFF". Přípravu můžete kdykoliv během přípravy zastavit otočením časovače do polohy "OFF".
  - Nedovolte, aby časovač běžel po vyjmutí potravin z trouby.



# PÉČE O VAŠI MIKROVLNNOU TROUBU

- 1 Před čištěním vždy odpojte zástrčku přívodní kabelu ze síťové zásuvky.
- 2 Udržujte vnitřní prostor mikrovlnné trouby čistý. Pokud potraviny nebo tekutiny ulpěly **na stěnách trouby, otočném talíři, bezpečnostním krytu a krytu magnetronu**, otřete je vlhkou utěrkou. Můžete použít jemný čisticí prostředek, pokud je trouba silně znečištěna. Nedoporučujeme použití hrubých nebo abrazivních čisticích prostředků.
- 3 Pro čištění vnějších ploch trouby použijte hadřík zvlhčený ve vlažné vodě s trochou kuchyňského prostředku na mytí nádobí, poté otřete čistou a suchou utěrkou. Aby nedošlo k poškození provozních součástí uvnitř trouby, nesmí se do větracích otvorů dostat voda.
- 4 Pokud je ovládací panel mokry, otřete jej čistou a suchou utěrkou. Nepoužívejte hrubé nebo abrazivní čisticí prostředky na ovládací panel.
- 5 Pokud pára zkondenzuje uvnitř nebo na vnějším povrchu trouby, otřete ji čistou a suchou utěrkou. K tomu může dojít, pokud používáte mikrovlnnou troubu ve vlhkém prostředí. Nejde o závadu spotřebiče.

## DŮLEŽITÁ VAROVÁNÍ

1. Nespouštějte troubu po vyjmutí potravin.
2. Nepoužívejte troubu bez řádně umístěného **bezpečnostního krytu** na svém místě.
3. Neodstraňujte **bezpečnostní kryt a otočného talíře**.

## Pokyny a informace o nakládání s použitým obalem

Použitý obalový materiál odložte na místo určené obcí k ukládání odpadu.

## Likvidace použitých elektrických a elektronických zařízení



Tento symbol na produktech anebo v průvodních dokumentech znamená, že použité elektrické a elektronické výrobky nesmí být přidány do běžného komunálního odpadu. Ke správné likvidaci, obnově a recyklaci předejte tyto výrobky na určená sběrná místa. Alternativně v některých zemích Evropské unie nebo jiných evropských zemích můžete vrátit své výrobky místnímu prodejci při koupi ekvivalentního nového produktu.

Správnou likvidací tohoto produktu pomůžete zachovat cenné přírodní zdroje a napomáháte prevenci potenciálních negativních dopadů na životní prostředí a lidské zdraví, což by mohly být důsledky nesprávné likvidace odpadů. Další podrobnosti si vyžádejte od místního úřadu nebo nejbližšího sběrného místa.

Při nesprávné likvidaci tohoto druhu odpadu mohou být v souladu s národními předpisy uděleny pokuty.

## Pro podnikové subjekty v zemích Evropské unie

Chcete-li likvidovat elektrická a elektronická zařízení, vyžádejte si potřebné informace od svého prodejce nebo dodavatele.

## Likvidace v ostatních zemích mimo Evropskou unii

Tento symbol je platný v Evropské unii. Chcete-li tento výrobek zlikvidovat, vyžádejte si potřebné informace o správném způsobu likvidace od místních úřadů nebo od svého prodejce.



Tento výrobek je v souladu s požadavky směrnic EU o elektromagnetické kompatibilitě a elektrické bezpečnosti.

Změny v textu, designu a technických specifikacích se mohou měnit bez předchozího upozornění a vyhrazujeme si právo na jejich změnu.

# NEŽ ZAVOLÁTE DO SERVISU

Zkontrolujte následující informace před zavoláním do servisu.

\* Trouba nepracuje;

1. Zkontrolujte, zda je zástrčka přírodního kabelu vložena správně do síťové zásuvky.
2. Zkontrolujte, zda jsou dvířka uzavřena.
3. Zkontrolujte, zda jste nastavili dobu přípravy.
4. Zkontrolujte, zda není zásuvka vyhořelá nebo není zkratován elektrický obvod.

\* Jiskření:

1. Zkontrolujte, zda vložené kuchyňské náčiní neobsahuje kov nebo nemá kovový okraj.
2. Zkontrolujte, zda se kovové jehly nebo fólie nedotýkají vnitřních stěn.

Pokud problém přetrvává, obraťte se na nejbližší servisní středisko.

Seznam servisů je uveden v troubě.

Nepokoušejte se tento přístroj sami opravovat.

## ČIŠTĚNÍ A PÉČE

Když je vaše trouba vybavena řadou bezpečnostních funkcí věnujte prosím pozornost následujícím pokynům:

1. Nevyřazujte z činnosti a nemanipulujte s bezpečnostními uzávěry dvířek trouby.
2. Pozor na vniknutí cizích předmětů do prostoru mezi čelními plochami trouby a dvířky trouby; pozor na znečištění tohoto prostoru zbytky čisticích prostředků popř. připravovaných potravin. Těsnící plochy vyžadují časté čištění otřením vlhkou utěrkou namočenou ve vlažné vodě s trochou kuchyňského přípravku na mytí nádobí a otřením dosucha. V žádném případě nepoužívejte čisticí prostředky způsobující otěr nebo ostré nástroje.
3. Po otevření nesmí být dvířka namáhána, např. dětmi houpajícími se na otevřených dvířkách nebo jinou zátěží, hrozí pád a poškození trouby. Nepoužívejte poškozenou troubu, bude-li trouba vyžadovat opravu, kontaktujte odborný servis. Z hlediska bezpečnosti je důležité, aby bylo troubu možno správně uzavřít a zda nejsou poškozeny:
  - i) Dvířka (ohnutá)
  - ii) Závěsy a kování (poškozeny nebo uvolněny)
  - iii) Těsnění dvířek a těsnící plochy trouby.
4. Trouba smí být opravována pouze jen k tomuto vyškoleným pracovníkem s odpovídající kvalifikací.
5. Troubu byste měli pravidelně čistit a odstraňovat z ní případné zbytky potravin.
6. Pokud nebudete troubu udržovat čistou, může dojít k narušení povrchu, což by mohlo nepříznivě ovlivnit životnost spotřebiče a možná následně způsobit vznik nebezpečné situace.

# OTÁZKY A ODPOVĚDI

**\* Otázka :** Proč vajíčka občas explodují?

\* Odpověď : Při pečení nebo při sázených vejcích může žloutek explodovat z důvodu páry, která tvoří v membráně žloutku. Možné explozi zabráníte propíchnutím membrány vidličkou nebo párátkem. V žádném případě nepřipravujte v troubě vejce ve skořápce.

**\* Otázka :** Proč se doporučuje po dokončení vaření ohřáté jídlo odstát?

\* Odpověď : Doba odstátí je velmi důležitá. Během mikrovlnného vaření se teplota nachází v potravinách a ne v troubě. Většina potravin se ohřeje hlavně uvnitř, což umožňuje pokračování procesu vaření po vyjmutí potravin z trouby. Doba odstátí pro maso, velké kusy zeleniny a koláče umožňuje dostatečně prohřát vnitřek potravin bez převaření na povrchu.

**\* Otázka :** Poškodí se mikrovlnná trouba, když bude spuštěna naprázdno?

\* Odpověď : Ano. Nikdy nezapínejte troubu naprázdno.

**\* Otázka :** Proč trouba nevaří stejně tak rychle, jak je uvedeno v průvodci vaření?

\* Odpověď : Zkontrolujte údaje v průvodci vařením, abyste se ujistili, že přesně postupovali podle instrukcí, zkontrolujte, co by mohlo způsobit rozdílnost v čase. Doby u vaření a nastavení teploty jsou pouze doporučené, pomáhá zabránit převaření potravin ... nejběžnějším problémem v používání mikrovlnné trouby. Velikost, tvar, hmotnost, a rozměry ovlivňují dobu vaření nebo ohřevu. Použijte vlastní úsudek při přípravě potravin, pravidelně kontrolujte stav potravin, zda jsou správně připravovány.

**\* Otázka :** Můžu používat troubu bez vloženého skleněného otočného talíře nebo otočit otočný talíř pro zajištění veliké mísy?

\* Odpověď : Ne. Jestliže vyjmete skleněný talíř, dojde ke snížení výsledků vaření. Nádobí používané ve vaší troubě musí pasovat na otočný talíř.

**\* Otázka :** Může se skleněný otočný talíř otáčet v jakémkoliv směru?

\* Odpověď : Ano. Skleněný otočný talíř se může otáčet ve směru i proti směru hodinových ručiček.

**\* Otázka :** Mohu v mikrovlnné troubě pražit praženou kukuřici? Jak dosáhnou nejlepších výsledků?

\* Odpověď : Ano. Pro přípravu popcornu v mikrovlnné troubě se řiďte instrukcemi uvedenými na balení, popř. používat přednastavený program POPCORN (pokud jím je trouba vybavena). Nepoužívejte běžné papírové sáčky. Pomocí poslechu ukončete činnost, jakmile doba pukání kukuřice bude delší než 1-2 sekundy. Nepuklá zrna kukuřice znovu nenechávejte pražit. Pro pražení kukuřice nepoužívejte skleněné nádoby.

**\* Otázka :** Mohu používat troubu bez vloženého skleněného otočného talíře nebo vodítka talíře?

\* Odpověď : Nikoliv - oba uvedené díly musí být v troubě instalovány již před jejím uvedením do provozu.

**\* Otázka :** Mohu za provozu trouby otevřít její dvířka?

\* Odpověď : Dvířka je za provozu možno otevřít kdykoliv. Otevřením dvířek je automaticky vypínán zdroj mikrovlnné energie, po uzavření dvířek trouby bude trouba pokračovat v zahájeném programu.

**\* Otázka :** Proč je v troubě po ukončení jejího používání vlhko?

\* Odpověď : Jedná se o normální jev. V průběhu přípravy potravin v troubě je z potravin uvolňována pára.

**\* Otázka :** Prochází mikrovlnná energie okénkem dvířek trouby?

\* Odpověď : Ne - kovová síťka okénka odráží mikrovlny zpět do vnitřního prostoru trouby. Otvory síťky umožňují kontrolu přípravy potravin v troubě. Brání však průniku mikrovln.

# INSTRUKCE O VAŘENÍ

Používejte pouze kuchyňské náčiní a nádoby vhodné pro použití v mikrovlnné troubě.

## TEST NÁDOBÍ

Vložte nádobu, kterou chcete otestovat, vedle sklenice naplněné vodou do mikrovlnné trouby. Spusťte troubu na 1-2 minuty na maximální výkon. Pokud se voda zahřeje, ale nádoba zůstane studená, je nádoba vhodná pro použití v mikrovlnné troubě. Ale pokud se nádoba zahřeje, jsou mikrovlny absorbovány a taková nádoba není vhodná pro použití v mikrovlnné troubě. V kuchyni máte jistě mnoho nádobí, které může být používáno v mikrovlnné troubě. Zkontrolujte pečlivě následující informace.

# INSTRUKCE O VAŘENÍ

## Doporučené použití

- **Sklo a sklo-keramické misky a nádoby** - vhodné pro ohřev nebo přípravu.
- **Nádobí pro opékání v mikrovlnné troubě** - používá se k opékání vnějšího povrchu malých kousků, jako jsou steaky, řízky, palačinky.  
Dodržujte instrukce na balení takového nádobí.
- **Mikrovlnné plastové obaly** - vhodné pro udržení páry. Několikrát propíchněte, prořízněte, aby mohla pára unikat; zabraňte přímému kontaktu s potravinami.
- **Voskový papír** - používá se k zakrytí, aby nedocházelo k rozstříknutí.
- **Papírové utěrky, papírové talíře, utěrky a šálky** - používá se pouze pro velmi krátký ohřev a zakrytí; absorbují nadměrnou vlhkost a zabraňují rozstříkání. Vždy kontrolujte troubu. Používejte k absorpci tuku a vlhkosti při ohřevu potravin. Dbejte zvláštní pozornosti, aby nedošlo k přehřátí a možnému vzniku požáru. Nepoužívejte recyklované materiály, např. kuchyňské utěrky, pokud nejsou speciálně určeny pro použití v mikrovlnné troubě. Recyklovaný papír může obsahovat drobné částičky kovu, které mohou v troubě zapříčinit jiskření, event. i vznícení obsahu trouby.
- **Teploměry** - používejte pouze ty, určené k použití v mikrovlnné troubě, dodržujte všechna nařízení výrobce teploměru. Zkontrolujte potraviny na několika místech. Běžné teploměry je možné použít až po vyjmutí potravin z trouby.
- **Fólie pro mikrovlnné trouby, speciální sáčky pro opékání v mikrovlnné troubě** - tyto je třeba 4 - 5krát propíchnout, abyste umožnili úniku páry. Nepoužívejte plastové nebo kovové svorky, mohou se roztavit nebo způsobit požár kvůli elektrickému jiskření.

## Omezené použití

- **Hliníková fólie** - používejte pouze tenké proužky k zakrytí drobných částí potravin a ochraně proti převaření. Použití příliš veliké množství může troubu poškodit, buďte opatrní.
- **Keramické, porcelánové a kamenina** - používejte pouze nádoby vhodné pro použití v mikrovlnné troubě. Pokud není označeno, otestujte je, abyste se ujistili, že je možné takové nádobí používat v mikrovlnné troubě. Nikdy nepoužívejte nádoby s kovovým okrajem.
- **Plast** - pouze pokud je označeno pro použití v mikrovlnné troubě. Plast se jinak může roztéci.
- **Tenký plast, papír, slaměné nebo dřevěné nádoby** - vždy sledujete přípravu potravin. Během ohřevu nebo přípravy potravin pravidelně kontrolujte jejich stav v příslušné nádobě na ohřev nebo přípravu. Používejte pouze pro ohřev potravin. Dbejte zvláštní pozornosti, aby nedošlo k přehřátí a možnému vzniku požáru.

## Nedoporučeno

- **Sklenice a skleněné lahve** - běžné sklo je příliš tenké pro použití v mikrovlnné troubě a mohlo by se rozbít.
- **Papírové sáčky** - hrozí riziko vzniku požáru, s výjimkou speciálních sáčků pro přípravu popcornu určeného pro mikrovlnné trouby.
- **Talíře a šálky z pěny** - mohou roztéci a zanechat zdraví škodlivé částičky na potravinách.
- **Plastové a potravinové nádoby** - nádoby, např. na máslo, se mohou v mikrovlnné troubě roztéci.
- **Kovové náčiní** - může poškodit troubu. Odstraňte veškerý kov před přípravou.

# BEZPEČNÉ POUŽITÍ MIKROVLNNÉ TROUBY

## *Obecné použití*

Nevyřazujete z činnosti a nemanipulujete s bezpečnostními uzávěry dvířek trouby.

Pozor na vniknutí cizích předmětů do prostoru mezi čelními plochami trouby a dvířky trouby; pozor na znečištění tohoto prostoru zbytky čistících prostředků popř. připravovaných potravin. Otřete vlhkou utěrkou, opláchněte a otřete dosucha. V žádném případě nepoužívejte čistící prostředky způsobující ořeh nebo ostré nástroje.

Nevystavujte dvířka trouby nadměrné zátěži, jako např. nedovolte dětem, aby se na ně věšely.

To by mohlo způsobit pád trouby, zranění a nevratné poškození trouby.

Nepoužívejte troubu, pokud jsou těsnění dvířek nebo povrch těsnění poškozeny; dvířka jsou ohnuta; nebo závěsy dvířek jsou uvolněny nebo rozbity.

Nepoužívejte troubu bez vložených potravin. Mohlo by dojít k poškození trouby.

V troubě nesušte oblečení, noviny ani jiný podobný materiál. Může dojít ke vznícení.

Nepoužívejte výrobky z recyklovaného papíru, neboť může obsahovat zbytky materiálu, které mohou způsobit jiskření nebo oheň.

Chraňte ovládací panel před údery a poškrábáním. Mohlo by dojít k poškození trouby.

## *Potraviny*

Vždy používejte nejnižší hodnoty k přípravě potravy. Je lepší dobu přípravy prodlužovat, než potraviny převařit.

Nedovařené potraviny můžete do trouby vrátit k dovaření. Pokud je však jídlo převařené, není zpravidla už možné nic dělat.

Ohřívejte menší množství potravin a potravin s nízkým obsahem vody opatrně. Mohou se rychle vysušit, spálit nebo se vznítit.

Nepřipravujte v troubě vejce ve skořápce. Může dojít k navýšení tlaku ve skořápce a vejce pak mohou explodovat.

Brambory, jablka, vaječné žloutky a párky mají neporézní povrch.

Musejí být proto propíchnuty vidličkou před přípravou.

V mikrovlnné troubě nikdy nesmažte potraviny.

Vždy zamíchejte tekutiny před ohřevem. Ohřívané tekutiny mohou explodovat, pokud se nemiesají se vzduchem.

Nenechávejte troubu bez dozoru, pokud připravujete popcorn.

Nepřipravujte v troubě popcorn v papírovém sáčku, pokud se však nejedná o komerční výrobek speciálně určený pro přípravu v mikrovlnné troubě. Zrna se mohou přehřát a vypálit papírový sáček.

Papírový sáček s popcornem určený pro přípravu v mikrovlnné troubě nepokládejte přímo na skleněný otočný talíř. Vložte sáček s popcornem do misky nebo na talíř vhodné pro použití v mikrovlnné troubě, abyste zabránili přehřátí a ponočení talíře.

Nepřekračujte dobu přípravy popcornu stanovenou výrobcem. Překročení stanovené doby přípravy neumožní přípravu zbývajících zrn, ale může způsobit spálení i vznik požáru. Buďte opatrní, neboť sáček s popcornem i nádoba mohou být velmi horké. Vyjímajte tedy opatrně a používejte ochranné rukavice.

Ujistěte se, že zbytky potravin jsou odstraněny, neboť by mohly způsobovat rakovinotvorné zárodky.

## *JISKŘENÍ*

***Pokud zaznamenáte jiskření, otevřete dvířka a napravte problém.***

Jiskřením se označuje světélkování uvnitř mikrovlnné trouby.

Jiskření může být způsobeno:

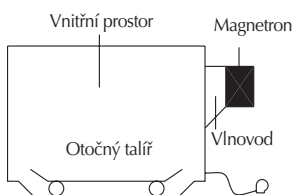
- kovem nebo fólií, které se dotýkají vnitřních stěn trouby.
- fólie, která nepřiléhá k potravinám (slouží jako anténa).
- kov, jako např. jehly na špíz, kovové jehly do drůbeže apod., nádobí se zlatým okrajem mohou způsobit jiskření.
- papírové utěrky z recyklovaného papíru, které mohou obsahovat částičky kovu.

# PRINCIPY PŘÍPRAVY POTRAVIN V MIKROVLNNÉ TROUBĚ

Mikrovlnná energie byla používána k přípravě a ohřevu již s prvními experimenty s radarem při Druhé světové válce. Mikrovlny jsou přítomny v atmosféře, jak v přírodní, tak umělé formě. Zdroje umělé vytvořené mikrovlnné energie jsou radar, rádio, televize, telekomunikační linky a telefony v autech.

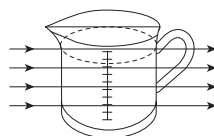
## JAK MIKROVLNY VAŘÍ JÍDLO

Mikrovlnná trouba je výrobek skupiny 2 ISM, kde je radiofrekvenční energie generována uvnitř zařízení a je používána ve formě elektromagnetické radiace pro ohřev potravin. Trouba je výrobek třídy B vhodné pro použití v domácnosti a budovách s nízkým napětím, které je dodáváno do budov používaných pro domácí použití.



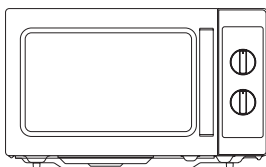
U mikrovlnné trouby je elektrina měněna na mikrovlny magnetronem.

### ► PŘENOS



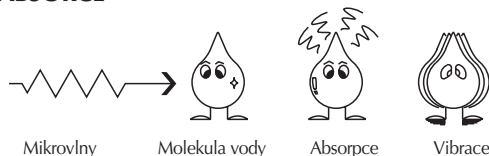
Mohou pronikat skrz nádoby, aby byly absorbovány molekulami vody v potravinách, neboť všechny potraviny obsahují více nebo méně vody.

### ► ODRAZ



Mikrovlny se odrážejí od kovových stěn a mřížky na dvířkách.

### ► ABSORCE



Mikrovlny způsobují vibraci molekul vody, čímž vzniká tření, tedy teplo. Toto teplo následně ohřívá potraviny. Mikrovlny se rovněž vážou na molekuly tuku a cukru, proto jídlo s vysokým obsahem tuku nebo cukru se ohřívá rychleji. Mikrovlny mohou pronikat do hloubky 4 - 5 cm, a proto se teplo šíří v potravinách pomocí vedení, podobně jako u tradičních trub, je jídlo ohříváno od okraje ke středu.

## PŘEVODNÍ TABULKA

HMOTNOST		OBJEM		LŽÍČE	
15 g	1/2 oz.	30 ml	1 fl.oz.	1.25 ml	1/4 lžičce
25 g	1 oz.	100 ml	3 fl.oz.	2.5 ml	1/2 lžičce
50 g	2 oz.	150 ml	5 fl.oz. (1/4 pt)	5 ml	1 pol. lžičce
100 g	4 oz.	300 ml	10 fl.oz. (1/2 pt)	15 ml	1 čaj. lžička
175 g	6 oz.	600 ml	20 fl.oz. (1pt)		
225 g	8 oz.				
450 g	1 lb.				

TEKUTINY (JEDNOTKA)		
1 šálek	= 8 fl.oz.	= 240 ml
1 pinta	= 16 fl.oz. (UK 20 fl.oz.)	= 480 ml (UK 560 ml)
1 čtvrtka	= 32 fl.oz. (UK 40 fl.oz.)	= 960 ml (UK 1120 ml)
1 galon	= 128 fl.oz. (UK 160 fl.oz.)	= 3840 ml (UK 4500 ml)

# PRŮVODCE PŘÍPRAVY POTRAVIN

Pro přípravu							
Potravina	Množství	Teplota	Úroveň výkonu	Hmotnost			Technika
Popcorn		Pokožová teplota	Vysoká	85 g	100g	-	Uprostřed talíře
				1:40	1:40	-	
Brambory		Pokožová teplota	Vysoká	1ks	2 ks	3 ks	Propíchněte brambory 2 - 3krát vidličkou.
				2:50	5:00	7:30	
Rýže		Pokožová teplota	Vysoká	1 šálek	2 šálky	-	Zakryjte, dvakrát přidejte vodu.
				3:00	5:00	-	
Slanina		Chlazená	Vysoká	2 plátky	4 plátky	6 plátky	Vařte mezi papírovými utěrkami.
				1:00	1:50	2:50	
Mrkev na plátky		Pokožová teplota	Vysoká	200 g	-	-	Zakryjte, přidejte 2 lžíce vody.
				2:30	-	-	
Celý květák		Pokožová teplota	Vysoká	0,5 kg	-	-	Zakryjte, přidejte 1 lžíci vody.
				4:00	-	-	
Zelené fazolky		Pokožová teplota	Vysoká	200 g	-	-	Zakryjte, přidejte 2 lžíce vody.
				2:20	-	-	
Ružičky brokolice		Pokožová teplota	Vysoká	200 g	-	-	Zakryjte, přidejte 1 lžíci vody.
				2:10	-	-	
Kukuřičný klas		Pokožová teplota	Vysoká	1ks	2 ks	3 ks	Zabalené v plastovém sáčku.
				1:20	2:20	3:20	
Hrášek / kukuřice		Zmrzlé	Vysoká	200 g	450 g	-	Zakryjte, přidejte 1 lžíci vody.
				2:30	4:40	-	
Zeleninová směs		Zmrzlé	Vysoká	200 g	-	-	Zakryjte, přidejte 1 lžíci vody.
				2:30	-	-	
Zmražené hotové jídlo		Zmrzlé	Středně vysoká	250-350 g	350-500g	-	Sejměte vrchní obal, pokud je třeba.
				4:30	5:30	-	
Zmražená snídaně		Zmrzlé	Středně vysoká	50-100 g	100 – 170 g	170-230 g	Sejměte vrchní obal, pokud je třeba.
				:50	1:50	2:20	

pro ohřev							
Hlavní hod		Chlazená	Středně vysoká	250 – 350 g	350 – 500 g	-	Zakryjte, uprostřed doby zamíchejte.
				3:10	3:40	-	
Beefaroni		Chlazená	Vysoká	450 g	-	-	Zakryjte, uprostřed doby zamíchejte.
				4:20	-	-	
Těstoviny se sýrem		Chlazené	Vysoká	900 g	-	-	Zakryjte, uprostřed doby zamíchejte.
				8:30	-	-	
Nudle / rýžová polévka		Chlazená	Vysoká	350 g	-	-	Zakryjte, uprostřed doby zamíchejte.
				3:40	-	-	
Kuřecí / hovězí vývar		Chlazený	Vysoká	350 g	-	-	Zakryjte, uprostřed doby zamíchejte.
				3:10	-	-	
Teplý párek		Chlazený	Středně vysoká	1ks	2 ks	3 ks	Přidejte rohlík
				:25	:45	1:15	
Karbanátek/burger		Chlazený	Středně vysoká	1ks	2 ks	3 ks	Přidejte rohlík
				:45	1:10	1:40	
Muffin/roláda		Pokožová teplota	Vysoká	1ks	2 ks	4 ks	Zlehka zakryjte.
				:10	:10	:20	
Pizza		Chlazený	Střední	1 plátek	2 plátky	3 plátky	Položte na papírovou utěrku.
				:55	1:40	2:40	
Kuřecí sendvič		Chlazený	Vysoká	1 plátek	2 plátky	4 plátky	Přidejte rohlík
				:45	1:00	1:50	