

Instrukce k instalaci podstavce pod pračku

Před instalací:

Před instalací si pečlivě přečtěte tyto instrukce k instalaci a uchovejte na bezpečném místě pro použití v budoucnu.

- Instrukce k instalaci předejte osobě, která bude podstavec pod pračku instalovat.
 - Dodržujte instrukce k instalaci.
 - Přibližná doba instalace: 1 h
 - Podstavec pod pračku může instalovat pouze kvalifikovaná osoba.
- ⚠ Varování:** Pračka je velká a těžká, k instalaci je zapotřebí 2 dospělých osob.
- Přečtěte si rovněž i návod k obsluze v případě výskytu problému.

Příprava před instalací:

- Vyměňte podstavec i příslušenství z obalu.
- Obal rozložte na podlahu, abyste zabránili možnému poškození podlahy při instalaci.
- Vyměňte zarážku zásuvky a sáček drobným příslušenstvím (v balení) a položte je na obal.

Drobné příslušenství

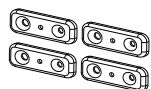
Antivibrační podložky pod pračku (2)



Samořezné šrouby (4-M5*12/4-M6*15)



Fixační podložky (4)

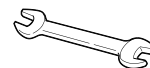


Noha (4)



Nářadí

Oboustranný klíč (17 mm)

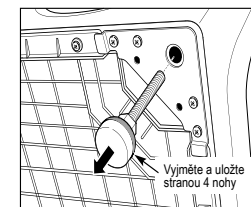


Šroubovák



1 Odstranění nohou

I: Opatrně nakloňte pračku a pomocí oboustranného klíče vyšroubujte postupně všechny nohy pračky.
II: Vyšroubujte šrouby i s těsněním.

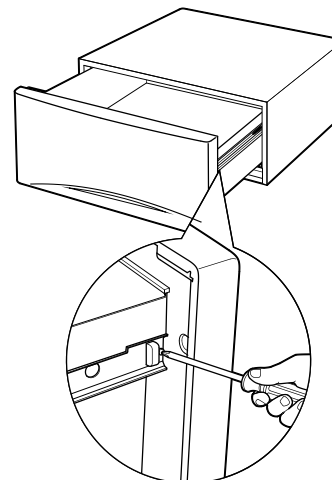
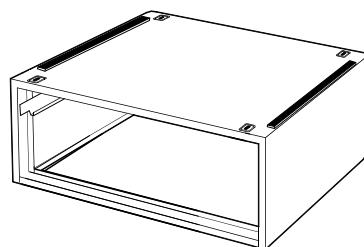


2 Příprava

I: Ujistěte, že je zásuvka daleko od pračky.

II: Vyměňte šroub kolejnic zásuvky a vytáhněte ji z korpusu.

III: Připevněte 2 antivibrační podložky, jak je znázorněno na obrázku.

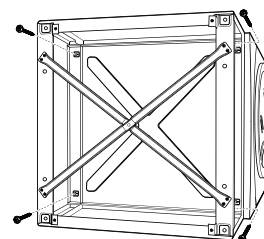
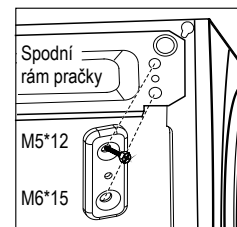


3 Instalace korpusu

I: Položte korpus, ujistěte se, že směr otevírání zásuvky a přední část pračky jsou ve stejném směru.

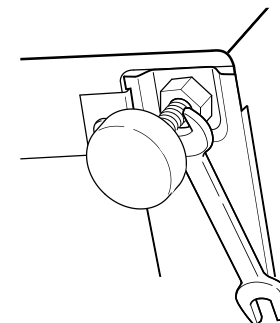
II: Zarovnejte otvory na spodním rámu pračky s fixační podložkou se šrouby (4-M5*12). Poté připojte korpus ke spodní části pračky pomocí šroubů (4-M6*15).

III: Instalujte odšroubované nohy a ujistěte se, že je těsnění pod korpusem.



4 Vyrovnání pračky

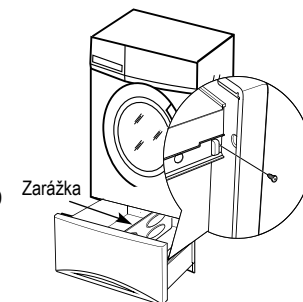
I: Vyrovnajte pračku a ujistěte se, že je instalována na vhodném místě.
II: Nohy i dotahovací šrouby jsou v kontaktu s korpusem.



5 Instalace zásuvky

I: Zkontrolujte, že jsou kolejnice zavřené.

II: Vložte zarážku zpět do zásuvky.
III: Zásuvku vložte do kolejnicového systému korpusu. Vložte šrouby mezi zásuvku a kolejnicový systém.



6 Kontrola instalace

Ujistěte se, že zásuvku je možné pohodlně otevírat a zavírat. Pro ovládání pračky si přečtěte návod k použití pračky.

