

# AMERICKÁ CHLADNIČKA

NÁVOD K OBSLUZE

**PHILCO**



*Famous for Quality the World Over*

**PX 502 Iceberg**

**PX 502 X**

**Vážený zákazníku,**

**Děkujeme, že jste si koupil výrobek značky PHILCO. Aby mohl váš spotřebič sloužit dobře, přečtěte si všechny pokyny uvedené v tomto návodu k obsluze.**

# OBSAH

ČÁST 1: BEZPEČNOSTNÍ POKYNY .....	2
ČÁST 2: POPIS .....	10
ČÁST 3: PŘÍPRAVA PŘED POUŽITÍM.....	11
ČÁST 4: SPRÁVNÉ POUŽÍVÁNÍ CHLADNIČKY .....	12
ČÁST 5: PŘEPRAVA A UMÍSTĚNÍ CHLADNIČKY .....	14
ČÁST 6: ZAČÍNÁME .....	15
ČÁST 7: PROSTOR CHLADNIČKY .....	17
ČÁST 8: PROSTOR MRAZNIČKY .....	18
ČÁST 9: POPIS FUNKCÍ.....	22
ČÁST 10: ÚDRŽBA A PÉČE O CHLADNIČKU .....	25
ČÁST 11: PŘED UVEDENÍM DO PROVOZU.....	27
ČÁST 12: ODSTRANĚNÍ MOŽNÝCH PROBLÉMŮ.....	30
ČÁST 13: INFORMAČNÍ LIST .....	33



Zařízení bylo testováno podle platných směrnic Evropské unie. Zařízení vyhovuje bezpečnostním ustanovením platným pro elektrické spotřebiče v Evropské unii.

## ČÁST 1: BEZPEČNOSTNÍ POKYNY



Z DŮVODU VAŠÍ BEZPEČNOSTI A SPRÁVNÉHO POUŽITÍ, JEŠTĚ PŘED INSTALACÍ A PRVNÍM POUŽITÍM SPOTŘEBIČE, SI POZORNĚ PŘEČTĚTE TUTO PŘÍRUČKU, VČETNĚ TĚCHTO TIPŮ A VAROVÁNÍ. ABYSTE ZABRÁNILI NEŽÁDOUCÍM CHYBÁM A NEHODÁM, JE DŮLEŽITÉ ZAJISTIT, ABY SE VŠECHNY OSOBY POUŽÍVAJÍCÍ TENTO SPOTŘEBIČ DŮKLADNĚ SEZNÁMILY S JEHO OBSLUHOU A BEZPEČNOSTNÍMI FUNKCEMI.

USCHOVEJTE SI TYTO POKYNY A V PŘÍPADĚ PŘEDÁNÍ SPOTŘEBIČE SE UJISTĚTE, ZDA ZŮSTAL TENTO NÁVOD VE SPOTŘEBIČI TAK, ABY BYL POUŽÍVÁN V PRŮBĚHU CELÉ ŽIVOTNOSTI A SPRÁVNĚ INFORMOVAL O SPRÁVNÉM POUŽÍVÁNÍ SPOTŘEBIČE A BEZPEČNOSTI. Z BEZPEČNOSTNÍCH DŮVODŮ A PRO OCHRANU MAJETKU DODRŽUJTE POKYNY V TOMTO NÁVODU, PROTOŽE VÝROBCE NENESE ŽÁDNOU ZODPOVĚDNOST ZA POŠKOZENÍ ZPŮSOBENÁ NEDODRŽENÍM TĚCHTO POKYNŮ.

- TENTO SPOTŘEBIČ MOHOU POUŽÍVAT DĚTI VE VĚKU 8 LET A STARŠÍ OSOBY SE SNÍŽENÝMI FYZICKÝMI, SMYSLOVÝMI NEBO MENTÁLNÍMI SCHOPNOSTMI NEBO S NEDOSTATKEM ZKUŠENOSTNÍ A ZNALOSTÍ, POKUD JSOU POD DOZOREM NEBO BYLY POUČENY O POUŽÍVÁNÍ SPOTŘEBIČE BEZPEČNÝM ZPŮSOBEM A ROZUMÍ PŘÍPADNÝM NEBEZPEČÍM.
- DĚTI VE VĚKU 3 AŽ 8 LET MOHOU VKLÁDAT A VYJÍMAT POTRAVINY Z CHLADÍCÍCH SPOTŘEBIČŮ.
- DĚTI SI SE SPOTŘEBIČEM NESMĚJÍ HRÁT.
- ČIŠTĚNÍ A ÚDRŽBU NESMĚJÍ PROVÁDĚT DĚTI BEZ DOZORU.

- POKUD JE PŘÍVODNÍ KABEL POŠKOZEN, JEHO VÝMĚNU SVĚŘTE ODBORNÉMU SERVISNÍMU STŘEDISKU, ABY SE ZABRÁNILO VZNIKU NEBEZPEČNÉ SITUACE . SPOTŘEBIČ S POŠKOZENÝM PŘÍVODNÍM KABELEM JE ZAKÁZANO POUŽÍVAT.

- **VÝSTRAHA:** POKUD VÁŠ MODEL MÁ VÝROBNÍK LEDU BEZ PŘIPOJENÍ PŘÍVODU VODY, PLŇTE POUZE PITNOU VODOU.

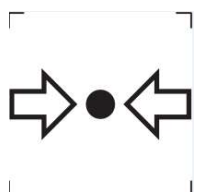
- **VÝSTRAHA:** POKUD VÁŠ MODEL MÁ VÝROBNÍK LEDU BEZ PŘIPOJENÍ PŘÍVODU VODY, PLŇTE POUZE PITNOU VODOU.

- **VÝSTRAHA:** K URYCHLENÍ ODMRAZOVACÍHO PROCESU NEPOUŽÍVEJTE MECHANICKÁ ZAŘÍZENÍ NEBO JINÉ PROSTŘEDKY NEŽ TY, KTERÉ JSOU DOPORUČENY VÝROBCEM.

- **VÝSTRAHA:** NEPOŠKOZUJTE CHLADICÍ OBVOD.

- **VÝSTRAHA:** NEPOUŽÍVEJTE ELEKTRICKÉ SPOTŘEBIČE V PROSTORU PRO UCHOVÁVÁNÍ POTRAVIN SPOTŘEBIČE, POKUD SE NEJEDNÁ O TYPY DOPORUČENÉ VÝROBCEM.

- **VÝSTRAHA:** V TOMTO SPOTŘEBIČI NESKLADUJTE VÝBUŠNÉ LÁTKY JAKO JSOU AEROSOLOVÉ PLECHOVKY, SPREJE S HOŘLAVOU HNACÍ LÁTKOU.



ZNAČKA ISO 7000-1701 (2004-01)  
OZNAČUJE MÉDIUM POD TLAKEM.

TENTO SPOTŘEBIČ JE URČEN PRO POUŽITÍ V DOMÁCNOSTI A PODOBNÝCH PROSTORECH, JAKO JSOU:

- KUCHYŇSKÉ KOUTY V OBCHODECH, KANCELÁŘÍCH A OSTATNÍCH PRACOVIŠTÍCH;
- SPOTŘEBIČE POUŽÍVANÉ HOSTY V HOTELÍCH, MOTELECH A JINÝCH OBYTNÝCH PROSTŘEDÍCH;
- SPOTŘEBIČE POUŽÍVANÉ V PODNICÍCH ZAJIŠŤUJÍCÍCH NOCLEH SE SNÍDANÍ;
- SPOTŘEBIČE POUŽÍVANÉ VE STRAVOVACÍCH A PODOBNÝCH NEPRODEJNÍCH PROSTŘEDÍCH.

POUZE NĚKTERÉ VYBRANÉ MODELY CHLADNIČEK OBSAHUJÍ VÝROBNÍK LEDU. ZABUDOVANÉ VÝROBNÍKY LEDU MUSÍ BÝT INSTALOVÁNY POUZE VÝROBCEM NEBO JEHO SERVISNÍ ORGANIZACÍ.

- PRO VYBRANÉ MODELY S VÝROBNÍKEM LEDU S PŘIPOJENÍM NA VODU PLATÍ: **VÝSTRAHA:** PŘIPOJUJE SE POUZE NA PŘÍVOD PITNÉ VODY.
- **VÝSTRAHA:** SPOTŘEBIČ MUSÍ BÝT PŘIPEVNĚN PODLE NÁVODU, ABY SE ZABRÁNILO NEBEZPEČÍ ZPŮSOBENÝM JEHO NESTABILITOU.
- **VÝSTRAHA:** CHLADICÍ SYSTÉM OBSAHUJE CHLADIVO POD VYSOKÝM TLAKEM. NEMANIPULUJTE SE SYSTÉMEM. MUSÍ BÝT OPRAVOVÁN POUZE KVALIFIKOVANOU OSOBOU.



**VÝSTRAHA:**  
NEBEZPEČÍ OHNĚ / HOŘLAVÉ MATERIÁLY!

OBSAHUJE CHLADICÍ PLYN IZOBUTAN

# R600A

## CHLADIVO

CHLADICÍ IZOBUTAN (R600A), KTERÝ JE OBSAŽEN V CHLADICÍM OKRUHU SPOTŘEBIČE, JE PŘÍRODNÍ PLYN S VYSOKOU KOMPATIBILITOU SE ŽIVOTNÍM PROSTŘEDÍM, KTERÝ JE PŘECE JEN HOŘLAVÝ. BĚHEM PŘEPRAVY A INSTALACE SPOTŘEBIČE ZABRAŇTE POŠKOZENÍ KOMPONENT CHLADICÍHO OKRUHU. CHLADIVO (R600A) JE HOŘLAVÉ.

• **VAROVÁNÍ** — CHLADNIČKY V IZOLACI OBSAHUJÍ CHLADIVO A CHLADICÍ PLYNY. CHLADIVO A CHLADICÍ PLYNY MUSÍ BÝT LIKVIDOVÁNY ODBORNĚ, PROTOŽE MOHOU ZPŮSOBIT PORANĚNÍ OČÍ NEBO VZNÍCENÍ. PŘED PROVEDENÍM SPRÁVNÉ LIKVIDACE SE UJISTĚTE, ZDA NENÍ POTRUBÍ CHLADICÍHO OKRUHU POŠKOZENO.



SYMBOL  VAROVÁNÍ A ZNAMENÁ TO, ŽE CHLADIVO A CHLADICÍ PLYNY JSOU HOŘLAVÉ.

## **VAROVÁNÍ: RIZIKO POŽÁRU HOŘLAVÝCH MATERIÁLŮ**

POKUD BY DOŠLO K POŠKOZENÍ CHLADICÍHO OKRUHU

- VYHNĚTE SE OTEVŘENÉMU OHNI A ZDROJŮM VZNÍCENÍ.

- DŮKLADNĚ VYVĚTREJTE MÍSTNOST, VE KTERÉ SE SPOTŘEBIČ NACHÁZÍ.

JE NEBEZPEČNÉ MĚNIT NEBO UPRAVOVAT SPOTŘEBIČ JAKÝMKOLIV ZPŮSOBEM.

JAKÉKOLIV POŠKOZENÍ NAPÁJECÍHO KABELU MŮŽE VÉST KE ZKRATU, POŽÁRU A/NEBO ZASAŽENÉM ELEKTRICKÝM PROUDEM.

● **VÝSTRAHA:** CHLADICÍ SYSTÉM OBSAHUJE CHLADIVO POD VYSOKÝM TLAKEM. NEMANIPULUJTE SE SYSTÉMEM. MUSÍ BÝT OPRAVOVÁN POUZE KVALIFIKOVANOU OSOBOU.

● **VÝSTRAHA:** PŘI UMÍSTĚOVÁNÍ SPOTŘEBIČE SE MUSÍ ZAJISTIT, ABY NAPÁJECÍ PŘÍVOD NEBYL ZACHYCEN NEBO POŠKOZEN.

● **VÝSTRAHA:** NEUMÍSTĚOVAT VÍCENÁSOBNÉ PŘENOSNÉ ZÁSUVKY NEBO PŘENOSNÉ PRODLUŽOVACÍ PŘÍVODY NA ZADNÍ STRANU SPOTŘEBIČE.



### **ELEKTRICKÁ BEZPEČNOST**

1. NAPÁJECÍ KABEL NESMÍ BÝT PRODLUŽOVÁN.
2. UJISTĚTE SE, ZDA NENÍ ZÁSTRČKA NAPÁJECÍHO KABELU POŠKOZENÁ.  
ROZDRČENÁ NEBO POŠKOZENÁ ZÁSTRČKA SE MŮŽE PŘEHŘÍVAT A ZPŮSOBIT POŽÁR.
3. UJISTĚTE SE, ZDA MÁTE VOLNÝ PŘÍSTUP K ZÁSTRČCE SPOTŘEBIČE.
4. NETAHEJTE ZA NAPÁJECÍ KABEL.



5. POKUD JE ELEKTRICKÁ ZÁSUVKA UVOLNĚNÁ, NEPŘIPOJUJTE K NÍ ZÁSTRČKU. HROZÍ RIZIKO ÚRAZU ELEKTRICKÝM PROUDEM NEBO VZNIKU POŽÁRU.
6. NESMÍTE POUŽÍVAT TENTO SPOTŘEBIČ BEZ KRYTU VNITŘNÍHO OSVĚTLENÍ.
7. CHLADNIČKA JE URČENA POUZE NA NAPÁJENÍ Z JEDNÉ FÁZE STRÍDAVÉHO PROUDU S HODNOTAMI 220~240 V/50 HZ. POKUD JE KOLÍSÁNÍ NAPĚTÍ V MÍSTĚ BYDLIŠTĚ UŽIVATELE TAK VELKÉ, ŽE PŘESAHUJE VÝŠE UVEDENÉ LIMITY, Z BEZPEČNOSTNÍCH DŮVODŮ POUŽIJTE PRO CHLADNIČKU AUTOMATICKÝ NAPĚŤOVÝ REGULÁTOR S VÍCE NEŽ 350 W.

CHLADNIČKA MUSÍ BÝT VYBAVENA SPECIÁLNÍ NAPÁJECÍ ZÁSTRČKOU NAMÍSTO BĚŽNĚ POUŽÍVANÉ S JINÝMI ELEKTRICKÝMI SPOTŘEBIČI. ZÁSTRČKA MUSÍ ZODPOVÍDAT ZÁSUVCE S UZEMŇOVACÍM KONTAKTEM.

## **BĚŽNÉ POUŽITÍ**

- VE SPOTŘEBIČI NESKLADUJTE HOŘLAVÉ PLYNY ANI TEKUTINY. HROZÍ RIZIKO EXPLOZE.
- VE SPOTŘEBIČI NEPOUŽÍVEJTE JINÉ ELEKTRICKÉ SPOTŘEBIČE (NAPŘ. ELEKTRICKÝ VÝROBNÍK ZMRZLINY, MIXÉRY ATD.).
- PŘI ODPOJOVÁNÍ SPOTŘEBIČE Z ELEKTRICKÉ ZÁSUVKY, VŽDY TAHEJTE ZA ZÁSTRČKU. NETAHEJTE ZA KABEL.
- DO BLÍZKOSTI PLASTOVÝCH DÍLŮ TOHOTO SPOTŘEBIČE NEDÁVEJTE HORKÉ PŘEDMĚTY.
- NEDÁVEJTE ŽÁDNÉ PŘEDMĚTY DO BLÍZKOSTI VZDUCHOVÝCH OTVORŮ V ZADNÍ STĚNĚ.
- BALENÉ MRAZENÉ POTRAVINY SKLADUJTE V SOULADU S POKYNY VÝROBCE MRAZENÝCH POTRAVIN.

- MĚLI BYSTE STRIKTNĚ DODRŽOVAT DOPORUČENÍ TÝKAJÍCÍ SE SKLADOVÁNÍ VE SPOTŘEBIČI OD VÝROBCE. VIZ PŘÍSLUŠNÉ POKYNY O SKLADOVÁNÍ.
- DO MRAZICÍHO PROSTORU NEDÁVEJTE SYCENÉ NEBO ŠUMIVÉ NÁPOJE, PROTOŽE VYTVÁŘEJÍ TLAK NA NÁDOBU, KTERÁ MŮŽE EXPLODOVAT, COŽ MŮŽE VÉST K POŠKOZENÍ SPOTŘEBIČE.
- NEKONZUMUJTE MRAZENÉ POKRMY IHNEDE PO VYJMUTÍ Z MRAZNIČKY, MŮŽETE SE PORANIT.
- NEUMÍSTUJTE SPOTŘEBIČ NA PŘÍMÉ SLUNEČNÉ SVĚTLO.
- MĚJTE HORKÉ SVÍČKY, LAMPY A JINÉ PŘEDMĚTY S OTEVŘENÝM OHNĚM V DOSTATEČNÉ VZDÁLENOSTI OD SPOTŘEBIČE, ABYSTE ZABRÁNILI RIZIKU POŽÁRU.
- SPOTŘEBIČ JE URČEN NA USKLADNĚNÍ POKRMŮ A/ NEBO NÁPOJŮ V BĚŽNÉ DOMÁCNOSTI PODLE POPISU V NÁVODU. SPOTŘEBIČ JE TĚŽKÝ. ZVYŠTE POZORNOST PŘI JEHO PŘEMÍSTOVÁNÍ.
- NEVYJÍMEJTE ANI SE NEDOTÝKEJTE POLOŽEK V PROSTORU MRAZENÍ, POKUD MÁTE VLHKÉ/MOKRÉ RUCE, PROTOŽE TO MŮŽE VÉST K PORANĚNÍM POKOŽKY NEBO POPÁLENINÁM Z MRAZU.
- NIKDY NEPOUŽÍVEJTE DNO, ZÁSUVKY, DVÍŘKA APOD. NA STOUPÁNÍ NEBO JAKO PODPĚRU.
- MRAZENÉ POTRAVINY, NESMÍ BÝT PO ROZMRAZENÍ OPĚTOVNĚ ZMRAZENY.
- NEKONZUMUJTE LEDOVÉ NANUKY NEBO KOSTKY LEDU IHNEDE PO VYJMUTÍ Z MRAZNIČKY, PROTOŽE BYSTE SI TAK MOHLI PORANIT ÚSTA A RTY.
- ABYSTE ZABRÁNILI PÁDU PŘEDMĚTŮ A ZRANĚNÍ NEBO POŠKOZENÍ SPOTŘEBIČE, NEPŘETĚŽUJTE PŘIHRÁDKY DVÍŘEK ANI DO ZÁSUVEK NEDÁVEJTE NADMĚRNÉ MNOŽSTVÍ POTRAVIN.

## **INSTALACE**

### **DŮLEŽITÉ!**

- PŘI PŘIPOJENÍ K ELEKTRICKÉ SÍTI BUĎTE OPATRNÍ, DODRŽUJTE POKYNY V TOMTO NÁVODU. SPOTŘEBIČ VYBALTE A ZKONTROLUJTE HO Z HLEDISKA VIDITELNÝCH POŠKOZENÍ.
- POKUD JE SPOTŘEBIČ POŠKOZENÝ, NEPŘIPOJUJTE HO. OZNAMTE PŘÍPADNÉ POŠKOZENÍ V MÍSTĚ ZAKOUPENÍ. V TOMTO PŘÍPADĚ SI NECHTE OBALOVÝ MATERIÁL.
- DOPORUČUJE SE POČKAT NĚKOLIK HODIN, PŘED PŘIPOJENÍM SPOTŘEBIČE, ABY SE OLEJ V KOMPRESORU USTÁLIL.
- OKOLO SPOTŘEBIČE ZAJISTĚTE DOSTATEČNÉ VĚTRÁNÍ, V OPAČNÉM PŘÍPADĚ MŮŽE DOCHÁZET K PŘEHŘÍVÁNÍ. PRO DOSAŽENÍ DOSTATEČNÉHO VĚTRÁNÍ DODRŽUJTE POKYNY K INSTALACI.
- POKUD JE TO MOŽNÉ, ZADNÍ STĚNA SPOTŘEBIČE BY NEMĚLA BÝT PŘÍLIŠ BLÍZKO STĚNY A NEMĚL BY SE DOTÝKAT HORKÝCH ČÁSTÍ (KOMPRESOR, KONDENZÁTOR), ABY SE ZABRÁNILO RIZIKU POŽÁRU, DODRŽUJTE PŘÍSLUŠNÉ POKYNY K INSTALACI.
- SPOTŘEBIČ NESMÍ BÝT UMÍSTĚN V BLÍZKOSTI RADIÁTORŮ NEBO SPORÁKŮ.
- PO INSTALACI SPOTŘEBIČE SE UJISTĚTE, ZDA JE SÍŤOVÁ ZÁSTRČKA SNADNO PŘÍSTUPNÁ.
- ODLOŽTE VŠECHNY OBALY MIMO DOSAH DĚTÍ, PROTOŽE HROZÍ RIZIKO UDUŠENÍ.

## ČÁST 2: POPIS



- 1 Dveřní přihrádka mrazničky
- 2 Skleněná police prostoru mrazničky
- 3 Box výrobce ledu
- 4 Ledový box
- 5 Zásuvka prostoru mrazničky
- 6 Skleněná police prostoru chladničky
- 7 Box na zeleninu
- 8 Dveřní přihrádka chladničky
- 9 Dolní kryt

Tento obrázek je pouze orientační, váš spotřebič může vypadat odlišně.

## ČÁST 3: PŘÍPRAVA PŘED POUŽITÍM

### Specifikace produktu

- **Technologie pro udržování neustálé čerstvosti**  
Samostatný systém cirkulace vzduchu v prostoru chladničky, samostatné ovládání teploty, stabilní skladovací teplota, dlouhá doba čerstvosti.
- **Defrost pre-cold**  
Technologie Defrost pre-cold pro zajištění stabilní teploty v chladničce, vhodná pro udržování čerstvosti potravin.
- **Schopnost odmrazování**  
Odmrazování závisí na frekvenci používání a jeho smyslem je úspora energie.
- **Špičková tepelně izolační technologie**  
Silná pěna v tepelně izolační vrstvě, nízká spotřeba energie.
- **Posuvné police se snadným používáním**  
Přihrádka mrazničky a chladničky navržena jako posuvná a roztažná, pro snadné ukládání potravin.
- **Umělá inteligence**  
Efekt mrazení se nastavuje podle skladovací teploty a vnitřní teploty pomocí počítače.
- **Příjemné rozměry**  
Extrémně malé rozměry, extrémně velký objem, prostor chladničky používá luxusní zpevněné skleněné police.
- **CFC a beznámrazový design. Urychlení mrazení**
- **Automatický alarm v případě problému**
- **Spolehlivý kvalitní kompresor**
- **Alarm otevření dvířek, LED displej**
- **Technologie čerstvých vitamínů**

## ČÁST 4: SPRÁVNÉ POUŽÍVÁNÍ CHLADNIČKY



### Varování!

- **Proces odmrazování neurychluje žádnými mechanickými pomůckami nebo jinými metodami s výjimkou těch, které jsou doporučeny výrobcem.**
- **Uvnitř prostorů pro skladování potravin nepoužívejte žádné elektrické spotřebiče s výjimkou těch, které jsou doporučeny výrobcem.**
- **Chladivo R600a a cyklopentanový pěnový materiál používané v této chladničce jsou hořlavé. Všechny vyřazené a likvidované chladničky musí být umístěny mimo dosah otevřeného ohně a nesmí být zapalovány.**

### Příprava nové chladničky

- Před použitím vaší nové chladničky odstraňte všechny obalové materiály. Patří sem pěnová základna a všechny lepicí pásy držící příslušenství chladničky uvnitř i vně.
- Očistěte vnitřní i vnější část chladničky navlhčeným hadříkem (do teplé vody můžete přidat trochu čisticího prostředku a po umytí proveďte nové očištění čistou vodou);
- Připravte pro chladničku nezávislou dvoupólovou zásuvku s uzemňovacím kontaktem; chladnička nesmí sdílet víceúčelovou zásuvku s jinými elektrickými spotřebiči;
- Připojte uzemňovací vodič! Uzemňovací pól zásuvky musí být opatřen spolehlivým uzemňovacím vodičem.
- Otevřete tělo chladničky a vyjměte dva šrouby příslušenství ze sáčku s pokyny; pak je nainstalujte do dolního nosníku, jak je uvedeno na schematickém nákresu vpravo.

### Pokyny pro nastavení výšky dvířek

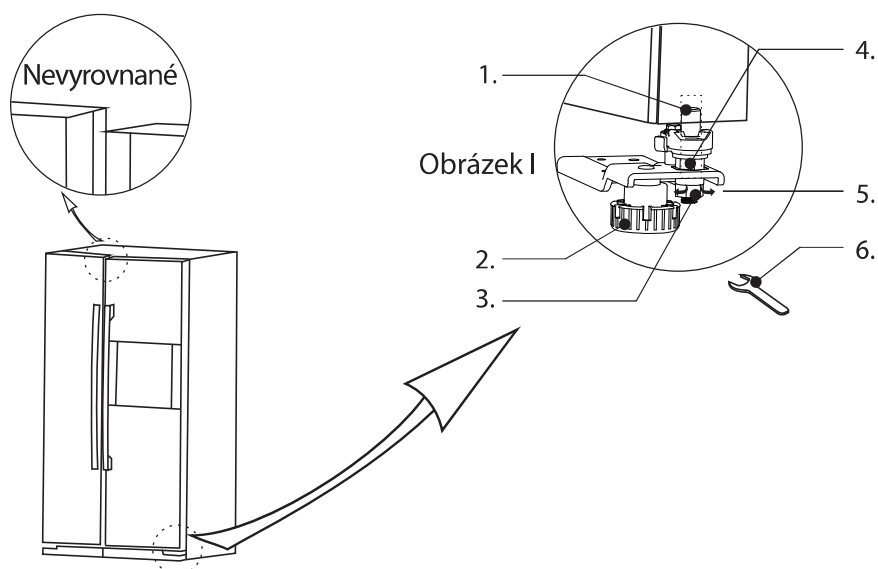
Před nastavením výšky dvířek otočte pomocí klíče matici pro nastavení směrem dolů proti směru hodinových ručiček (jak je uvedeno na Obrázku I) o 2 otáčky, a uvolněte matici pro nastavení směrem dolů. Otočte matici pro nastavení směrem nahoru (jak je uvedeno na Obrázku I) pro nastavení výšky a pak znovu dotáhněte matici pro nastavení směrem dolů ve směru hodinových ručiček.

#### 1. Když jsou dvířka chladicího prostoru nízko:

Otevřete dvířka, pomocí přiloženého klíče otočte matici pro nastavení směrem nahoru proti směru hodinových ručiček způsobem uvedeným na Obrázku I, pro jejich posunutí nahoru tak, aby byly rovnoběžné a vyrovnané.

#### 2. Když jsou dvířka chladicího prostoru vysoko:

Otevřete dvířka, pomocí přiloženého klíče otočte matici pro nastavení směrem nahoru ve směru hodinových ručiček způsobem uvedeným na Obrázku I, pro jejich posunutí dolů tak, aby byly rovnoběžné a vyrovnané.



1. Vetknutý hřídel
2. Vyrovnávací nohy
3. Matice pro nastavení směrem dolů
4. Matice pro nastavení směrem nahoru
5. Doprava
5. Klíč

**POZNÁMKA:**

***Nastavení výšky nelze provádět v příliš velkém rozsahu. Celkovou výšku lze seřídít o 5 mm!***

## ČÁST 5: PŘEPRAVA A UMÍSTĚNÍ CHLADNIČKY

### Přeprava

Chladničku prosím během přepravy nepřevracejte, nemačkejte a nevystavujte vibracím; při přepravě nesmí být úhel naklonění větší než 45 stupňů. Při přesunu nedržte chladničku za dvířka nebo krycí desku.

### Umístění

Zajistěte správnou cirkulaci vzduchu kolem chladničky a nestavte spotřebič do blízkosti zdrojů tepla, na přímé sluneční světlo, do míst s výskytem vlhkosti nebo vody, a zamezte korozi a zeslabení izolace. Nad horní částí musí být alespoň 30 cm volného místa, po obou stranách a vzadu u stěny musí být alespoň 10 cm volného místa, aby se chladnička snadno otevírala a aby byl zajištěn odvod tepla. Nainstalujte chladničku na pevnou a rovnou podlahu (pokud není rovná, vyrovnejte ji pomocí vodováhy).



#### **Pozor!**

Nedovolte, aby došlo k přiskřípnutí napájecího kabelu chladničkou nebo jiným těžkým předmětem, jinak hrozí nebezpečí poškození napájecího kabelu a jiná nebezpečí. Před připojením napájení prosím pečlivě zkontrolujte rozsah napětí chladničky a zdroje energie.



## ČÁST 6: ZAČÍNÁME

Před použitím zajistěte, aby byla chladnička nainstalována na pevné a rovné podlaze. Věnujte maximální pozornost zajištění bezpečnosti.

1. Po vybalení chladničky na ni připevněte dolní kryt.  
(Pokud jsou dvířka rozeklaná, přečtěte si prosím pokyny pro seřízení, které se nacházejí v levém dolním rohu pravého panelu chladničky a proveďte seřízení.)
2. Připojte chladničku ke zdroji energie  
Po připojení ke zdroji energie je chladnička ve výchozím stavu a ukazuje aktuální teplotu chlazení a mrazení. Chladnička je vybavena pamětí pro záznam při vypnutí energie; při jejím prvním zapnutí a pak po každém zapnutí se nastaví provozní režim existující při posledním vypnutí.
3. Provozní režim chladničky  
Ruční režim: Pomocí tlačítek pro ovládání teploty nastavte teplotu.
4. Vložte do chladničky potraviny  
Po určité době provozu s připojeným zdrojem energie se chladnička uvnitř plně vychladí. Pak můžete do chladničky vložit potraviny a začít ji používat.

### TIPY:

**Když nastavíte jinou teplotu nebo vložíte do chladničky nové potraviny, bude chvíli trvat, než se dosáhne vnitřní teploty. Délka této doby závisí na velikosti změny teploty, teplotě okolního prostředí, frekvenci otevírání dvířek, množství potravin apod.**

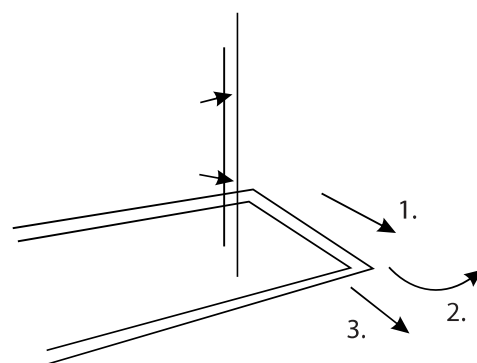
## Prostor chladničky

Vkládejte do prostoru chladničky potraviny pro krátkodobé skladování nebo potraviny, které chcete mít kdykoli k dispozici.

Přestože regulace teploty umožňuje udržování průměrné teploty ve většině chladných prostorů v rozmezí 0-10 °C, pro dlouhodobou konzervaci potravin to nestačí. Proto lze prostor chladničky používat pouze pro krátkodobé skladování potravin.

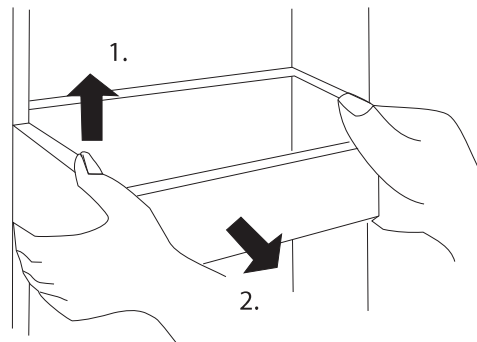
## Seřízení police

V závislosti na potřebách skladování potravin můžete nastavit polici do vhodné polohy. Pro usnadnění jejího používání nebo pro seřízení polohy můžete polici klouzavě nastavit tak, abyste ji mohli snadno používat a seřizovat. Když chcete polici vyčistit, posuňte ji prosím ve směru (1.) a pak otočte polici ve směru (2.) o 90°, dokud není kolmá k originálnímu směru a vytáhněte polici ve směru (3.).



## Nastavení výšky a čištění přihrádky

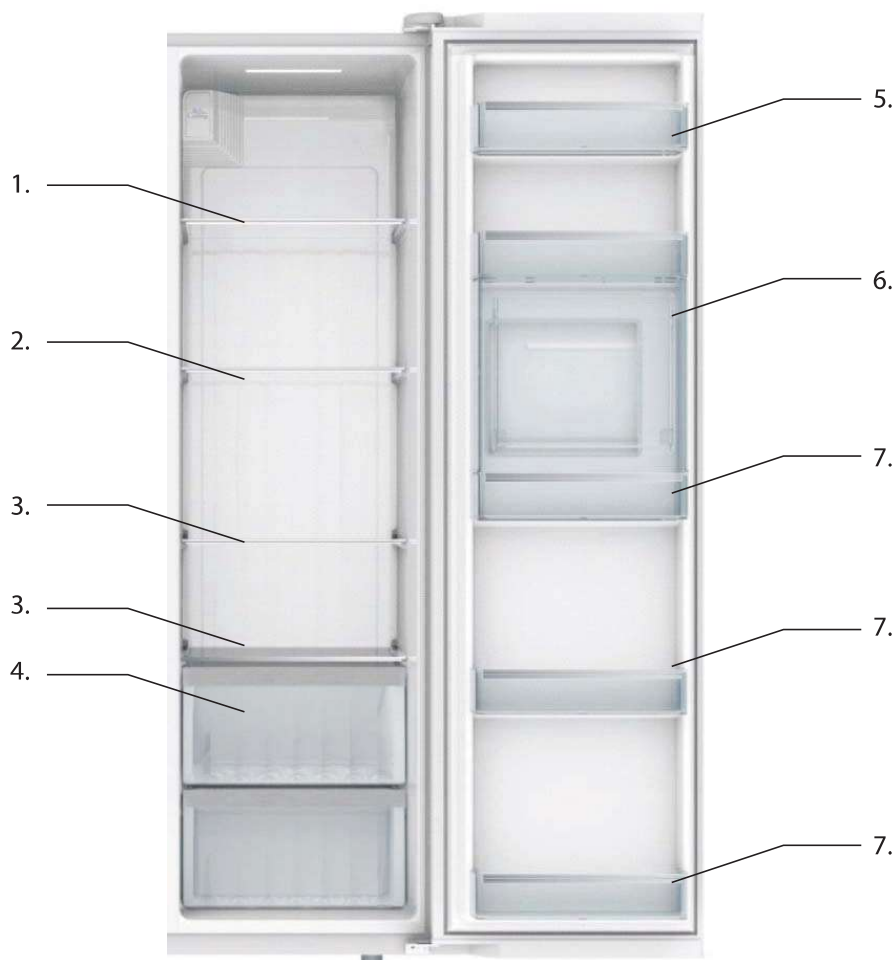
Zvedněte přihrádku ve směru (1.), podržte obě strany a pak ji vytáhněte ve směru (2.). Po vyčištění nainstalujte přihrádku opačným směrem. Můžete rovněž seřídit polohu podle výšky ukládaných potravin.



## ČÁST 7: PROSTOR CHLADNIČKY

### Doporučení skladovací oblasti pro všechny druhy potravin

V závislosti na cyklu chlazení existují v různých oblastech chladničky různé teploty. Proto by měly být různé druhy potravin umístěny do oblastí s odlišnou teplotou.



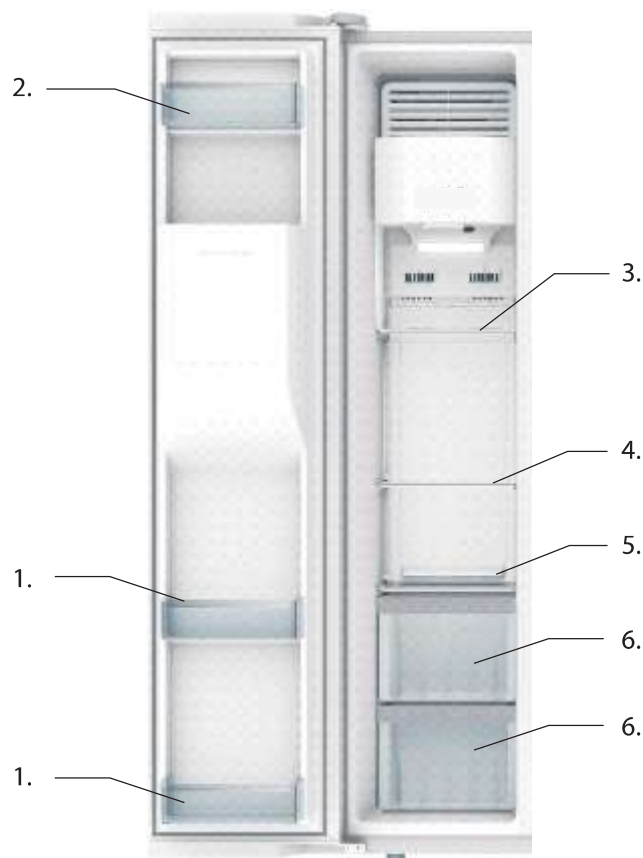
1. Pro uložení těstovin, konzervovaných potravin, mléka apod.
2. Pro uložení rychlého občerstvení, snadno se mísících chuťových potravin, mléčných výrobků apod.
3. Pro uložení vařeného masa, salámů apod.
4. Pro uložení ovoce, zeleniny apod.
5. Pro uložení vajec, másla, sýrů apod.
6. Pro uložení snadno otevíratelných konzerv, konzervovaných potravin, koření apod.
7. Pro uložení všech druhů nápojů v lahvích a potravin

## ČÁST 8: PROSTOR MRAZNIČKY

### Prostor mrazničky je určen k dlouhodobému skladování potravin

Teplota prostoru mrazničky je velmi nízká, takže dokáže zajistit dlouhodobou čerstvost potravin. Do tohoto prostoru byste měli ukládat potraviny pro dlouhodobé skladování. Neměli byste však zapomínat na dobu skladovatelnosti uvedenou na obalu potravin.

### Doporučení skladovací oblasti pro všechny druhy potravin



- 1 Skladovací mřížky v dvířkách prostoru mrazničky (2 hvězdičky) se používají pro krátkodobé skladování potravin a zmrzliny.
- 2 Skladovací mřížky v prostoru mrazničky se používají pro skladování zmrazených potravin.
- 3 Skleněné police se používají pro skladování zmrazených potravin, jako jsou ryby, maso a zmrzlina.
- 4 Otočný výrobce ledu se používá pro výrobu ledu.
- 5 Ledový box se používá pro skladování kusů ledu.
- 6 Zásuvka mrazničky se používá pro skladování ryb, masa a drůbeže s obalem potravin.

## Provoz a bezpečnostní opatření pro výrobník ledu

### **POZNÁMKA:**

**Připojení vodovodních trubek: pro vyloučení jakéhokoli nebezpečí požádejte prosím o instalaci poprodejní servisní oddělení naší společnosti nebo odborníky.**



### **Varování!**

Vodovodní trubky musí být připojovány při odpojeném napájení. Úraz elektrickým proudem může způsobit vážné zranění nebo smrt. Uživatel musí rozhodnout, zda bude při instalaci vodovodní trubky vyžadován ventil pro zamezení zpětnému toku. Pokud je vyžadován, musí jej uživatel samostatně zakoupit a nainstalovat jednocestný ventil nebo ventil pro zamezení zpětnému toku na připojení vodovodního vedení, nebo musí požádat o instalaci odborníka.



### **Poznámky!**

Vodovodní trubku nelze používat v místech, kde teplota okolí klesá pod 0 °C, jinak může dojít k zamrznutí. Vodovodní trubku nelze připojit k horké vodě, která by mohla způsobit deformace. Měla by být použita vodovodní trubka s rozsahem tlaku 30-100 psi. Nižší tlak může způsobit tvorbu menších kusů ledu a delší dobu vydání vody. Vyšší tlak může naproti tomu poškodit filtr. Trubku nelze připojit k nápojům, alkoholu nebo jiným tekutinám s výjimkou vody.

1. Zastavte vodovodní kohoutek.
2. Připojte vodovodní trubku k vodovodnímu kohoutku. Vodovodní trubka by měla být dostatečně dlouhá, aby nedošlo k odpadnutí vodovodní trubky během přemístění chladničky.
3. Vypněte chladničku.
4. Pomocí spojovací trubky spojte vodovodní trubky za chladničkou a vodovodní kohoutek.
5. Aby nedošlo k odpadnutí nebo úniku z trubek, musí být připevněny pomocí upevňovacích svorek.
6. Otevřete přívod vody a zkontrolujte netěsnosti.
7. Zapněte chladničku a normálně ji používejte.

## Používání automatického výrobce ledu/dávkovače ledu a vody



### **Poznámky!**

Používají se vodovodní trubky s rozsahem tlaku 30-100 psi. Změkčovače vody mohou poškodit výrobce ledu a je zakázáno je používat. Při delším výpadku napájení než 1 hodina prosím zkontrolujte kousky ledu v skladovacím boxu. Pokud kousky ledu tají a spojují se k sobě, vyprázdněte je prosím, protože spojené kousky ledu by mohly způsobit poruchu systému ledu.



Výrobce ledu

Když se kusy ledu v skladovacím boxu spojují k sobě, je lepším řešením je rozpustit teplou vodou, než je rozbít a vyjmout ostrým nástrojem, který by mohl poškodit chladničku.

## Přívod studené vody

1. Vyberte tlačítko ledu/vody na desce displeje a ujistěte se, že indikátor vody svítí.
  2. Když je deska spínače vody stlačena hrnkem, je vydávána studená voda.
  3. Při prvním použití této chladničky není voda vydána dříve, než se naplní vodní nádrž v chladničce. Normální způsob získání vody je stlačení a podržení desky spínače po dobu 2-3 minut.
  4. Jakmile začne voda vytékat, vypouštějte prosím vodu po dobu 3 minut, aby se zbavila vzduchu a zápachu plastu ve vodovodní trubce.
  5. Když je vyžadována studená voda, doporučujeme před získáním vody získat trochu ledu.
  6. Při získávání vody je normální, když slyšíte hluk činnosti ventilu.
- 
1. Automatický výrobek ledu pracuje, když mraznička dosahuje požadované teploty pod 0 °C po periodě normativního času po zapnutí chladničky. Při normální teplotě je čas mezi prvním zapnutím chladničky a první výrobou ledu přibližně 6 hodin.
  2. Led vyrobený jako první po instalaci chladničky vyhodte z důvodu plastového zápachu a nečistot.
  3. Časový interval výroby ledu je přibližně 2 hodiny a množství ledu se liší podle různých provozních podmínek.
  4. Když je úložiště ledu plné, výrobek ledu se automaticky zastaví; když je úložiště ledu prázdné, výrobek ledu znovu automaticky vyrobí led.
  5. Hluk odmrazování, provozu motoru, upuštění ledu do úložiště ledu a provozu ventilu pro přívod vody se nemusejí objevovat pravidelně. Nepředstavují však chyby.
  6. Použijte prosím vypínač na rozdělovači pro vypnutí funkce výroby ledu, pokud ji nepotřebujete. Výrobek ledu je dodáván ve stavu ZAPNUTO. Pokud je to nezbytné, po instalaci chladničky prosím tuto funkci včas vypněte. Když je funkce výroby ledu zapnutá bez připojení k vodovodnímu vedení, ozývá se provozní hluk ventilu pro přívod vody.
  7. Když jsou kusy ledu po určité době menší než obvykle, ověřte prosím frekvenci výměny fi ltru. Když fi ltr dosáhne konce provozní doby, je tlak přívodu vody menší a kusy ledu jsou také menší.
  8. Při čištění skladovacího boxu pro led vypněte funkci výroby ledu na rozdělovači ještě předtím, než vyjmete skladovací box pro led.
  9. Během reinstalace vyjmutého skladovacího boxu pro led neotáčejte šnekem. V případě otočení nelze šnek normálně sestavit a nainstalovat. Při vyjímání ledu může být poškozen. Pokud došlo k otočení šneku, otočte šnek doleva a doprava pro zajištění normální instalace.
- 
1. Vyberte tlačítko ledu/vody na desce displeje, vyberte celé nebo drcené kousky ledu a ujistěte se, že příslušný indikátor svítí.
  2. Použijte nádobu pro stlačení a podržení desky spínače, abyste získali led.
  3. Podle stavu přívodu vody se mohou spolu s celými kusy ledu dostat ven některé smíchané malé kusy ledu.
  4. Když požadujete drcené kusy ledu, přitiskněte prosím nádobu co nejbližší k otvoru pro vydávání ledu, aby drcený led nevypadl mimo.
  5. Při získávání ledu je normální, když slyšíte hluk motoru, drcení ledu apod.
  6. Kvůli ochraně motoru se chladnička v případě stisknutí desky spínače na 1 minutu nebo déle zastaví. Pak, po uvolnění desky spínače a chvilkovém počkání, můžete znovu normálně získat led. Když je vyžadováno velké množství celých kusů ledu, otevřete prosím dvířka mrazničky, vyjměte skladovací box pro led a použijte v něm uložený led.



## Postup při výměně filtru

1. Filtr instalovaný do této chladničky čistí podle normy NSF42, a dokáže v tekoucí vodě filtrovat zápach, chlór apod.
2. Cyklus výměny tohoto filtru je přibližně 6 měsíců. Když je zapotřebí výměna, indikátor na desce displeje se rozsvítí. Cyklus výměny může být v závislosti na provozním prostředí zkrácen.
3. Díky funkci BY-PASS (Obtok) je možno dodávat vodu normálně bez použití filtru. V případě potřeby můžete nainstalovat přídatný filtr a používat jej sami mimo chladničku.
4. Během výměny může uniknout trochu vody ze spojovacího dílu; umístěním nádoby pod tento díl ji můžete zachytit.
5. Filtr se instaluje do vložky chladničky. Můžete uchopit dolní trubku a otočit ji doleva pro její vyjmutí. Když je vyjmutí obtížné, můžete před odpojením filtru odstranit stínítko lampy v chladničce.
6. Při sestavování postupujte v opačném pořadí. Zatlačte jej nahoru a otočte jej současně doprava.

## ČÁST 9: POPIS FUNKCÍ

Podívejte se na následující obrázek s kon gurací tlačítek a displeje rozhraní pro runí ovládání (ovládací rozhraní je závislé na modelu)



### Ovládání displeje

Po zapnutí panelu displeje se za 3 s zobrazí všechny objekty, ozve se spouštěcí tón a panel zobrazí režim systémové paměti a nastavení teploty. Toto je režim uzamknutí. Výchozí tovární stav paměti hlavní ovládací desky: teplota chladicího prostoru a mrazicího prostoru je nastavena na 5 °C a -18 °C v tomto pořadí; není nastaven speciální režim; výrobek ledu je ve výchozím nastavení vypnutý. Po nastavení na panelu displeje se stav změní a uloží do paměti hlavní ovládací desky. Za normálních okolností se obrazovka displeje přepne do pohotovostního režimu a pak zhasne poté, co je deska displeje uzamknuta, aniž by byla provedena operace otevření dvířek a použito jakékoli tlačítko po dobu 30 s. Pokud je použito jakékoli tlačítko, dojde k chybě komunikace, chybě snímače a poruše výroby ledu, když jsou otevřena dvířka, obrazovka displeje se rozsvítí a zobrazí příslušné informace. Číselná oblast zobrazuje nastavení teploty všech prostorů; když nastane chyba komunikace, oblast teploty mrazení zobrazí informace o chybě komunikace; když nastane chyba snímače, oblast teploty mrazení poskytuje jednu po druhé informace o všech chybových kódech ve stavu uzamknutí; ve stavu odemknutí se rozsvítí vzor odemknutí; ve stavu uzamknutí se rozsvítí vzor uzamknutí. Pro ovládání neuzamknutých tlačítek ve stavu uzamknutí (s výjimkou tlačítka možností ledové vody a resetování fi ltru) bude blikat vzor uzamknutí.

### Funkce tlačítek

**FRZ.TEMP. (Teplota mrazení):** Tlačítko teploty mrazení

**REF.TEMP. (Teplota chlazení):** Tlačítko teploty chlazení

**MODE.SEL (Výběr režimu):** Tlačítko možností funkce

**LOCK/UNLOCK (Uzamknutí/Odemknutí):** Tlačítko uzamknutí/odemknutí

**ICE OFF (Vypnutí ledu):** Tlačítko zapnutí/vypnutí výrobku ledu

**DISPENSER (Dávko vač):** Tlačítko možností ledové vody

#### 1. LOCK/UNLOCK (Uzamknutí/Odemknutí)

Podržte tlačítko „LOCK/UNLOCK“ po dobu 2 s ve stavu odemknutí - systém se přepne do stavu uzamknutí; podržte tlačítko „LOCK/UNLOCK“ po dobu 2 s ve stavu uzamknutí - systém se přepne do stavu odemknutí.

Při odemykání se rozsvítí vzor odemknutí; při uzamykání se rozsvítí vzor uzamknutí.

Pro ovládání neuzamknutých tlačítek ve stavu uzamknutí (s výjimkou tlačítka možností ledové vody a resetování filtru) bude blikat vzor uzamknutí.

Pokud ve stavu odemknutí neprovedete 30 s žádnou operaci, systém se automaticky přepne do stavu uzamknutí.



S výjimkou tlačítka „DISPENSER“ a operace resetování fi ltru musí být operace následujících tlačítek provedeny ve stavu odemknutí. Při jakékoli operaci ve stavu uzamknutí bude blikat ikona zámku a ozve se zvuk upozorňující na chybnou operaci. Při uzamykání musí být platné následující nastavení.

## 2. MODE.SEL (Výběr režimu)

Stiskněte tlačítko „MODE.SEL“ pro cyklické nastavení režimu „Holiday“ (Dovolená) → „Super Freezing“ (Super mrazení) → „Super Cooling + Super Freezing“ (Super chlazení + Super mrazení) → „Super Freezing“ (Super mrazení) → „None“ (Žádný) → „Holiday“ (Dovolená)... Synchronně se zobrazí/zhasne panel displeje a ikona příslušného nastavení.

**Režim Holiday (Dovolená):** Mrazicí prostor pracuje s nastavením teploty -18 °C a chladicí prostor je vypnutý (nemrazí). (Vypnutí chladicího prostoru nemá žádný vliv na jeho ovladač s indikátorem).

**Režim Super Freezing (Super mrazení):** Mrazicí prostor pracuje s nastavením teploty -24 °C; režim Super Freezing (Super mrazení) se automaticky ukončí po 26 hodinách provozu. Pak se pro mrazicí prostor obnoví platné nastavení teploty před režimem Super Freezing (Super mrazení).

(Vypnutí a zapnutí napájení režim Super Freezing ukončí. Pak se nastavená teplota mrazicího prostoru obnoví na -18 °C).

**Režim Super Cooling (Super chlazení):** Chladicí prostor pracuje s nastavením teploty 2 °C; režim Super Cooling (Super chlazení) se automaticky ukončí po 150 minutách provozu. Pak se pro chladicí prostor obnoví originální nastavení teploty. (Vypnutí a zapnutí napájení režim Super-cooling ukončí) Pak se obnoví nastavení teploty chladicího prostoru na 5 °C).

Stiskněte tlačítko „FRZ. TEMP.“ nebo „REF. TEMP.“ - režim Holiday (Dovolená) se ukončí; pro chladicí a mrazicí prostor se obnoví originální nastavení teploty;

Stiskněte tlačítko „FRZ. TEMP.“ - režim Super Freezing (Super mrazení) se ukončí; mrazicí prostor obnoví provoz s originálním nastavením teploty;

Stiskněte tlačítko „REF. TEMP.“ - režim Super Cooling (Super chlazení) se ukončí; chladicí prostor obnoví provoz s originálním nastavením teploty;

Podržte tlačítko „MODE.SEL“ po dobu 2 s pro zrušení/nastavení funkce zvuku otevírání dvířek. Při prvním zapnutí panelu displeje má systém ve výchozím nastavení zapnutý zvuk otevírání dvířek. Stiskněte znovu toto tlačítko pro zrušení zvuku otevírání dvířek. Při otevření dvířek se neozve zvukový signál (stále ale platí varování při překročení časového intervalu pro otevření dvířek).

## 3. REF.TEMP. (Teplota chlazení)

### Nastavení teploty chladicího prostoru

Stiskněte tlačítko „REF.TEMP.“ pro výběr chladicího prostoru - nastavení teploty chladicího prostoru bliká; stiskněte znovu tlačítko „REF.TEMP.“ pro nastavení teploty chladicího prostoru; nastavte cyklicky stav chladicího prostoru „8 → 7 → 6 → 5 → 4 → 3 → 2 → 8 .....“ Pokud nestisknete žádné tlačítko, oblast teploty chlazení přestane blikat po uplynutí 5 s.

## 4. FRZ.TEMP. (Teplota mrazení)

### Nastavení teploty mrazicího prostoru

Stiskněte tlačítko „FRZ.TEMP.“ pro výběr mrazicího prostoru - nastavení teploty mrazicího prostoru bliká; stiskněte znovu tlačítko „FRZ.TEMP.“ pro nastavení teploty mrazicího prostoru; nastavte cyklicky stav mrazicího prostoru „-16 → -17 → -18 → -19 → -20 → -21 → -22 → -23 → -24 → -16 .....“ Pokud nestisknete žádné tlačítko, oblast teploty chlazení přestane blikat po uplynutí 5 s.

## 5. ICE OFF (Vypnutí ledu)

Stiskněte tlačítko „ICE OFF“ - příslušná slova a ikona se rozsvítí/zhasne a aktivuje/deaktivuje se funkce výroby ledu.

## 6. DISPENSER (Dávkovač)

Stiskněte tlačítko „DISPENSER“ pro výběr stavu ledu/vody; cyklicky nastavte stav „Get Ice (Získat led) Crushed Ice (Drcený led) Get Water (Získat vodu) None (Žádný)“ - na panelu se rozsvítí/zhasne příslušná ikona.

## 7. Nastavení doby přívodu vody do výrobniku ledu

Podržte současně tlačítko „FRZ.TEMP.“ + „REF.TEMP.“ po dobu 2 s pro otevření nastavení stavu; stiskněte tlačítko „REF.TEMP.“ a „FRZ.TEMP.“ pro zvýšení nebo snížení úrovně přívodu vody pro výrobnik ledu (nastavitelné v rozmezí 5-25 s).

(Doba nastavení se zobrazí v oblasti teploty mrazení.) Otevřete nastavení stavu doby přívodu vody do výrobniku ledu nebo podržte kombinaci tlačítek „FRZ.TEMP.“ + „REF.TEMP.“ po dobu 2 s - tento režim se ukončí.

## Prohlášení

- Tato chladnička používá střídavé napájení s napětím 220-240 V/50 Hz. Pokud je kolísání napětí velké (mimo rozsah 198-264 V), může docházet k poruchám, jako jsou například problémy se zapnutím chladničky, chyba hlavní ovládací desky a kompresoru, neobvyklý hluk kompresoru apod. V takovém případě musíte nainstalovat automatický regulátor napětí, který je pro použití výkon větší než 1 000 W. Napájecí kabel chladničky se dvěma zástrčkami odpovídá standardní dvouzásuvce; napájecí zástrčka musí být v pevném kontaktu se zásuvkou, jinak může dojít k požáru.
- Nevytahujte zástrčky chladničky uchopením a tažením za napájecí kabel. Pevně uchopte zástrčku a vytáhněte ji přímým pohybem ze zásuvky. Nedovolte, aby bylo napájecí vedení přiskřípnuto chladničkou nebo aby na něj bylo možno šlapat. Při posouvání chladničky od stěny buďte opatrní. Nesmotávejte a nepoškozujte napájecí vedení. Nepoužívejte napájecí vedení a zástrčky, pokud jsou poškozené nebo opotřebené. Požádejte určené servisní středisko o výměnu napájecího vedení, které je opotřebené či poškozené.
- Pokud dojde k úniku hořlavého plynu, například svítiplynu, uzavřete ventil plynu, otevřete dveře a okna, a neodpojujte ani nepřipojujte zástrčky chladničky nebo jiných spotřebičů.
- Uvnitř tohoto spotřebiče neskladujte výbušné látky, jako například spreje s hořlavým obsahem.
- Nepoužívejte v blízkosti chladničky hořlavá rozpouštědla, aby nedošlo k požáru.
- Pro zajištění bezpečnosti neumísťujte na desku chladničky napájecí zástrčky, napětově regulované zdroje energie, mikrovlnné trouby a jiné spotřebiče. Nepoužívejte v chladničce jiné spotřebiče (s výjimkou doporučených modelů), aby nedošlo k elektromagnetickému rušení nebo nehodám.
- Nedovolte dětem vstupovat do chladničky nebo lézt na chladničku. Jinak může dojít k zavření dětí uvnitř chladničky nebo zranění dětí pádem chladničky.
- Po zapnutí chladničky se nedotýkejte ledového povrchu mrazničky rukama, zvláště když jsou vlhké, abyste neutrpěli omrzliny.
- Mezera mezi oběma dvířky, a mezera mezi dvířky a tělem chladničky je velmi úzká. Dávejte pozor, abyste do těchto míst nestrčili ruce a nedošlo tak k zranění prstů. Při uzavírání a otevírání dvířek nedovolte dětem zdržovat se v blízkosti chladničky.
- Nestříkejte na chladničku vodu, neoplachujte chladničku vodou a neinstalujte chladničku do vlhkých míst nebo míst, na která stříká voda nebo dopadají kapky deště, aby nedošlo k narušení elektrické izolace chladničky.
- Nikdy tuto chladničku sami nerozebírejte, nikdy chladničku neupravujte a nepoškozujte chladicí trubky. Údržbu chladničky musí provádět profesionálové
- Do mrazničky nekládejte pivo ani jiné nápoje v lahvi. Po zmrznutí jejich obsahu by mohla lahev prasknout.
- V případě výpadku napájení nebo před čištěním vytáhněte zástrčku. Před opětovným připojením zástrčky minimálně 5 minut počkejte. Jinak může dojít k poškození kompresoru z důvodu neustálého zapínání.
- Před likvidací vaší staré chladničky odeberte dvířka, odstraňte dveřní těsnění a police, a položte dvířka a přihrádku do správné polohy, aby nemohly děti vlézt dovnitř a způsobit nehodu.
- Tento produkt je chladnička pro domácnost, splňující požadavky předpisů legislativních norem. Chladničky pro domácnosti slouží pouze k skladování potravin, nikoli pro jiné účely, jako například skladování krve, léků a biologických produktů.

## ČÁST 10: ÚDRŽBA A PÉČE O CHLADNIČKU

### Odmrazování mrazničky

Prostor mrazničky se odmrazuje automaticky, bez ručního zásahu

### Čištění

Zbytky potravin v chladničce mohou způsobovat nepříjemný zápach, a proto je nutno chladničku pravidelně čistit.

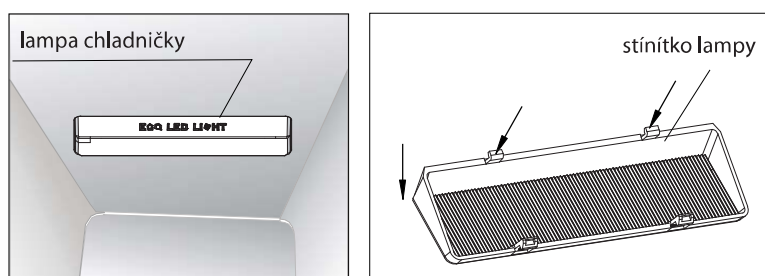
- Z bezpečnostních důvodů před čištěním odpojte napájecí zástrčku.
- Používejte pro čištění chladničky jemný hadřík nebo houbu namočenou v teplé vodě.
- Vodu z povrchu chladničky odstraňte suchým hadříkem.

### Výměna světel v mrazničce a chladničce, specifi kace světel

Specifikace: DC (stejnosc.) 12 V, LED

#### Výměna lampy chladničky

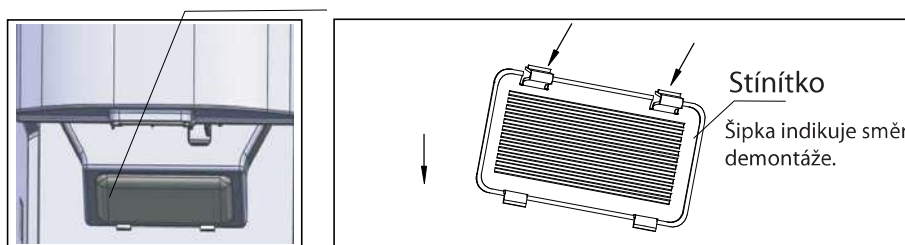
- Vypněte napájení
- Jak je uvedeno na obrázku, odstraňte stínítko ve směru řídicí šipky, a pak dotáhněte šrouby a odstraňte LED světlo;
- Vraťte zpět stejným postupem v opačném pořadí
- Výměnu by měli provádět profesionálové



#### Výměna lampy mrazničky

- Odpojte zástrčku pro odpojení napájení.
- Stlačte a odstraňte stínítko podle směru na přiloženém výkresu. Odstraňte šrouby a LED lampu.

#### Lampa mrazničky



# Vypínání chladničky

## Pokud nebudete spotřebič dlouho používat

Měli byste odpojit zdroj energie, jinak může vlivem stárnutí elektrického vedení dojít k úrazu elektrickým proudem nebo požáru.

## Při výpadku napájení

Měli byste minimalizovat frekvenci otevírání dvířek a také není vhodné vkládat do chladničky čerstvé potraviny.

## Při likvidaci chladničky

Před vyhozením vaší staré chladničky zajistěte, aby byla odstraněna dvířka, aby děti nemohly vlézt dovnitř a nedošlo k nehodě.

## Snadná analýza a řešení problémů

Před žádostí o opravu si prosím pozorně přečtěte následující část

<b>Příznaky</b>	<b>Možná příčina/položky ke kontrole</b>
	Ujistěte se, že je připojen zdroj energie a Zástrčka je pevně připojena do zásuvky Zkontrolujte napětí (příliš nízké), zavolejte místní
Nefunguje	Energetickou společnost
Nechladí dokonale	Je nastavena příliš vysoká teplota (snižte ji) Příliš mnoho uložených potravin Nedávno byly vloženy horké nebo teplé potraviny Dvířka jsou otevírána příliš často nebo na příliš dlouhou dobu V blízkosti je zdroj tepla
Příliš vysoká hlučnost	Rovná podlaha nebo stabilní umístění chladničky Zkontrolujte nastavení správné polohy
Potraviny ke zmrazení	Jsou umístěny v blízkosti větracího průduchu
Zápach	Aromatické potraviny musí být pečlivě zabaleny Zkažené potraviny Vnitřní skříňka potřebuje vyčistit

Pokud situaci pomocí uvedených postupů nevyřešíte, kontaktujte náš poprodejní servis. Pokud je poškozen napájecí kabel, musí být z bezpečnostních důvodů opraven našimi odborníky.

Čistá hmotnost (kg)	112
Jmenovitý výkon (w)	188
Hodnota nárůstu teploty (min)	420
Celkový prostor vyžadovaný pro produkt (mm) (Š x H x V)	895 x 745 x 1788
Celkový prostor vyžadovaný pro používání (mm) (Š x H x V)	1535 x 998 x 1788

## ČÁST 11: PŘED UVEDENÍM DO PROVOZU

### Bezpečnost dětí a postižených osob

- Děti ve věku 3 až 8 let mohou vkládat a vyjmát potraviny z chladicích spotřebic.

### Obecná bezpečnost



**VAROVÁNÍ!** Pokud je přívodní kabel poškozen, jeho výměnu svěřte odbornému servisnímu středisku, aby se zabránilo vzniku nebezpečné situace. Spotřebič s poškozeným přívodním kabelem je zakázáno používat.



**VAROVÁNÍ!** Neumísťujte více přenosných zásuvek v zadní části spotřebiče.

### Údržba a čištění

- Před údržbou vypněte spotřebič a odpojte síťovou zástrčku ze síťové zásuvky.
- Nečistěte spotřebič pomocí kovových předmětů.
- Pro odstranění námrazy z tohoto spotřebiče nepoužívejte ostré předměty. Používejte plastovou škrabku. <sup>1)</sup>
- Pravidelně kontrolujte odtok v chladničce pro odvádění vody při odmrazování. Pokud je to nezbytné, odtok vyčistěte. Pokud je odtok blokován, voda se bude držet v dolní části spotřebiče. <sup>2)</sup>

<sup>1)</sup> Pokud je spotřebič vybaven prostorem mrazničky.

<sup>2)</sup> Pokud je spotřebič vybaven prostorem pro čerstvé potraviny.

## Instalace

### **DŮLEŽITÉ!**

***Při připojování ke zdroji elektrické energie postupujte důsledně podle pokynů v příslušných odstavcích.***

- Vybalte spotřebič a zkontrolujte, zda není poškozen. Pokud je spotřebič poškozen, nepřipojujte jej. Případné škody ihned oznamte svému prodejci. V takovém případě nevyhazujte obalové materiály.
- Před připojením spotřebiče doporučujeme počkat nejméně čtyři hodiny, aby mohl olej stéct zpět do kompresoru.
- Kolem spotřebiče je nutno zajistit dostatečnou cirkulaci vzduchu, jinak může dojít k přehřátí. Aby bylo zajištěno dostatečné odvětrávání, postupujte podle pokynů pro instalaci.
- Tam, kde je to možné, by měly být u stěny použity rozpěry, aby nedošlo k dotyku nebo zachycení horkých dílů (kompresor, kondenzátor) a nehrozilo popálení.
- Tento spotřebič nesmí být stavěn do blízkosti radiátorů nebo sporáků.
- Po instalaci spotřebiče musí síťová zástrčka zůstat dostupná.

## Opravy

- Jakékoli elektrikářské práce nutné pro opravu tohoto spotřebiče musí být provedeny kvalifikovaným elektrikářem nebo jinou kompetentní osobou.
- Tento produkt smí opravovat pouze autorizované servisní středisko a musí být použity pouze originální náhradní díly.

## Ochrana životního prostředí



Tento spotřebič neobsahuje plyny, které by mohly poničit ozónovou vrstvu, a to ani v chladicím obvodu, ani v izolačních materiálech. Spotřebič nevyhazujte do běžného domácího odpadu. Izolační pěna obsahuje hořlavé plyny: spotřebič musí být zlikvidován podle nařízení pro takové spotřebiče, vydávané místní samosprávou. Vyvarujte se poškození chladicí jednotky, zejména výměníku tepla. Materiály použité na výrobu tohoto spotřebiče označené symbolem ♻ jsou recyklovatelné.

## Tipy pro úsporu energie

- Spotřebič by měl být umístěn v nejchladnější části místnosti, mimo dosah tepelných zdrojů a přímých slunečních paprsků.
- Teplé potraviny nebo pokrmy nechte před vložením do spotřebiče vychladnout na pokojovou teplotu. Přetížení spotřebiče nutí kompresor pracovat déle. Potraviny, které se zmrazují příliš pomalu, ztrácejí na kvalitě nebo se mohou zkazit.
- Ujistěte se, že potraviny jsou dobře zabalené. Před vložením do spotřebiče je otřete, snížíte tak tvorbu námrazy uvnitř spotřebiče.
- Vnitřní prostor spotřebiče byste neměli vykládat hliníkovou fólií, voskovým papírem nebo papírovými utěrkami. Tyto materiály narušují cirkulaci studeného vzduchu a spotřebič tak pracuje méně efektivně.
- Potraviny řádně uspořádejte a označte, abyste je poté snadno našli a nenechávali dvířka spotřebiče dlouho otevřená. Vyjměte co nejvíce položek najednou a zavřete dvířka co nejdříve.

## Každodenní používání

Aby se zabránilo kontaminaci potravin, respektujte prosím následující instrukce:

- Dlouhodobé otevírání dveří může způsobit výrazný nárůst teploty v prostoru spotřebiče.
- Pravidelně čistěte povrchy, které mohou přijít do styku s potravinami a přístupné odvodňovací systémy.
- Nádoby na vodu vyčistěte, pokud nebyly používány po dobu 48 hodin; propláchnete vodu pokud není voda odebrána několik dní.
- Syrové maso a ryby skladujte ve vhodných nádobách v chladničce, aby nedocházelo ke kontaktu s jinými potravinami nebo na ně nekapalo.
- Dvouhvězdičkové prostory pro zmrazené potraviny (jsou-li uvedeny, jsou vhodné pro skladování předmrazených potravin, skladování nebo výrobu zmrzliny a výrobu kostek ledu.
- Jedno, dvou a tříhvězdičkové prostory nejsou vhodné pro mrazení čerstvých potravin.
- Pokud se chladicí spotřebič zanechává prázdný po dlouhou dobu, je třeba ho vypnout, odmrazit, vyčistit, vysušit a nechat dvířka otevřená, aby se zabránilo tvorbě plísní uvnitř spotřebiče.

## Umístěte různé potraviny do různých přihrádek podle níže uvedené tabulky

Část v lednici	Typ potraviny
Dveře nebo balkony chladničky	<ul style="list-style-type: none"><li>• Potraviny s přírodními konzervačními látkami, např. džemy, džusy, šťávy, nápoje, koření .</li><li>• Neskladujte zkažené potraviny.</li></ul>
Šuplíková zásuvka na zeleninu (zásuvka na salát)	<ul style="list-style-type: none"><li>• Ovoce , bylinky a zelenina by měly být umístěny odděleně do zásuvky Crisper na zeleninu .</li><li>• Neskladujte banány, cibuli, brambory, česnek v lednici.</li></ul>
Police lednice (box / zásuvka)	<ul style="list-style-type: none"><li>• Syrové maso, drůbež, ryby (zkrácená doba skladování).</li></ul>
Police lednice - prostřední	<ul style="list-style-type: none"><li>• Mléčné výrobky, vejce.</li></ul>
Police lednice - horní	<ul style="list-style-type: none"><li>• Potraviny, které nepotřebují vaření, jako jsou hotová jídla, maso, zbytky.</li></ul>
Zásuvka / mrazničky	<ul style="list-style-type: none"><li>• Potraviny pro dlouhodobé použití skladování.</li><li>• Spodní zásuvka / police na syrové maso, drůbež , ryby.</li><li>• Střední zásuvka / police na mraženou zeleninu, hranolky.</li><li>• Horní zásuvka / polička na zmrzlinu, mražené ovoce, zmrazené pečivo.</li></ul>

## ČÁST 12: ODSTRANĚNÍ MOŽNÝCH PROBLÉMŮ

Pokud dochází k problémům s vaším spotřebičem, nebo se domníváte, že spotřebič nefunguje správně, můžete provést několik jednoduchých kroků dříve, než zavoláte servis.



### UPOZORNĚNÍ!

Nesnažte se opravovat spotřebič sami. Pokud problém přetrvává i poté, co provedete níže uvedené kroky, kontaktujte kvalifikovaného elektrikáře, autorizované servisní středisko nebo prodejnu, ve které jste si tento spotřebič zakoupili.

**Důležité!** Během normálního používání se vyskytují určité zvuky (kompresor, cirkulace chladiva).

Problém	Možná příčina	Řešení
Spotřebič nefunguje	Ovladač pro regulaci teploty je nastaven na číslo „0“.	Nastavte ovladač na jiné číslo, abyste tak spotřebič zapnuli.
	Síťová zástrčka není zapojena nebo je uvolněná.	Zasuňte síťovou zástrčku.
	Pojistka je vypálená nebo je chybná.	Zkontrolujte pojistku, v případě potřeby ji vyměňte.
	Zásuvka je chybná.	Poruchy v elektrické síti musí opravit elektrikář.
Potraviny jsou velmi teplé.	Teplota není správně nastavena.	Podívejte se prosím do úvodní části o nastavení teploty.
	Dvířka byla otevřena delší dobu.	Dvířka otevírejte pouze tak dlouho, jak je to nezbytné.
	Za posledních 24 hodin bylo do spotřebiče vloženo velké množství teplých potravin.	Dočasně otočte ovladač regulace teploty na chladnější nastavení.
	Spotřebič je blízko zdroje tepla.	Viz části ohledně umístění instalace.
Spotřebič chladí velmi	Teplota je velmi nízká.	Otočte ovladač regulace teploty na teplejší nastavení.
Neobvyklé zvuky	Spotřebič nestojí rovně.	Nastavte nožičky spotřebiče.
	Spotřebič se dotýká stěny nebo jiných předmětů.	Spotřebič mírně odtáhněte.
	Komponent, např. trubka na zadní straně spotřebiče se dotýká jiné části spotřebiče nebo stěny.	V případě potřeby tento komponent opatrně ohněte.

Pokud se porucha vyskytne znovu, obraťte se na servisní středisko.

Tyto údaje jsou nutné, aby vám pomohli rychle a správně. Zde napište potřebné údaje, viz typový štítek.



## Pokyny ke skladování

Respektujte prosím následující pokyny, aby nedošlo ke kontaminaci potravin

- Dlouhé otevírání dvířek může způsobit výrazné zvýšení teploty v oddílech spotřebiče.
- Pravidelně čistěte povrchy, které mohou přijít do styku s potravinami a přístupnými drenážními systémy.
- Syrové maso a ryby umístěte do vhodných nádob v chladničce, aby se nedostaly do kontaktu s jinými potravinami ani na ně nekapaly.
- \*\*Dvuhvězdičkové prostory pro mražené potraviny jsou vhodné pro skladování předem zmrazených potravin, skladování nebo výrobu zmrzliny a výrobu kostek ledu.
- \*Jedno-, \*\*dvou- a \*\*\* tříhvězdičkové prostory nejsou vhodné pro zmrazování čerstvých potravin.

Č.	TYP prostoru	Cílová teplota skladování [°C]	Vhodné potraviny
1	Chladnička	+2 ~ +8	Vejce, vařené pokrmy, balené potraviny, ovoce a zelenina, mléčné výrobky, koláče, nápoje a jiné potraviny, které nejsou vhodné k mrazení.
2	(***)*- Mraznička	≤ -18	Mořské plody (ryby, krevety, měkkýši), čerstvé výrobky ze sladkovodních ryb a masné výrobky (doporučená doba jsou 3 měsíce, čím je doba skladování delší, tím je horší chuť a nutriční hodnoty), vhodné pro čerstvé zmrazené potraviny.
3	***- Mraznička	≤ -18	Mořské plody (ryby, krevety, měkkýši), čerstvé výrobky ze sladkovodních ryb a masné výrobky (doporučená doba jsou 3 měsíce, čím je doba skladování delší, tím je horší chuť a nutriční hodnoty), vhodné pro čerstvé zmrazené potraviny.
4	** - Mraznička	≤ -12	Mořské plody (ryby, krevety, měkkýši), čerstvé výrobky ze sladkovodních ryb a masné výrobky (doporučená doba jsou 2 měsíce, čím je doba skladování delší, tím je horší chuť a nutriční hodnoty), není vhodné pro čerstvé zmrazené potraviny.
5	*- Mraznička	≤ -6	Mořské plody (ryby, krevety, měkkýši), čerstvé výrobky ze sladkovodních ryb a masné výrobky (doporučená doba je 1 měsíc, čím je doba skladování delší, tím je horší chuť a nutriční hodnoty), není vhodné pro čerstvé zmrazené potraviny.
6	0 - hvězdiček	-6 ~ 0	Čerstvé vepřové maso, hovězí maso, ryby, kuřecí maso, některé balené zpracované potraviny atd. (Doporučuje se konzumovat v ten samý den, pokud možno neskladovat déle než 3 dny). Částečně zabalené zpracované potraviny (nemrznoucí potraviny)

7	Chlazení	-2 ~ +3	Čerstvé/mražené vepřové maso, hovězí maso, kuřecí maso, čerstvé výrobky ze sladkovodních ryb, atd. (7 dní při teplotě pod 0 °C a při teplotě nad 0 °C se doporučuje konzumovat v ten samý den, pokud možno neskladovat déle než 2 dny). Mořské plody (při teplotě pod 0 °C skladovat 15 dní, nedoporučuje se skladovat při teplotě nad 0 °C).
8	Čerstvé potraviny	0 ~ +4	Čerstvé vepřové maso, hovězí maso, ryby, kuřecí maso, vařené potraviny, atd. (Doporučuje se konzumovat v ten samý den, pokud možno neskladovat déle než 3 dny).
9	Víno	+5 ~ +20	Červené víno, bílé víno, šumivé víno atd.

**Poznámka:** Uchovávejte různé potraviny podle prostorů nebo cílové teploty skladování zakoupených výrobků.

- Pokud necháte chladicí spotřebič delší dobu prázdný, vypněte ho, odmrazte, vyčistěte, vysušte a nechte dvířka otevřená, abyste tak zabránili tvorbě plísní ve spotřebiči.

# ČÁST 13: INFORMAČNÍ LIST

## Informační list

PHILCO 

DELEGOVANÉ NAŘÍZENÍ KOMISE (EU) 2019/2016

**Název nebo ochranná známka výrobce:** PHILCO

**Adresa výrobce:** Černokostelecká 2111, 10000 Prague, CZ

**Identifikační značka modelu:** PX 502 Iceberg / PX 502 X

**Typ chladicího zařízení:** Americká chladnička

Nízkohlučný spotřebič:	Ne	Typ spotřebiče:	volněstojící
Zařízení pro skladování vína:	Ne	Ostatní chladicí spotřebiče	ano

### Základní specifikace:

Parametr	Hodnota	Parametr	Hodnota
Rozměry v mm	Výška	Celkový objem (dm <sup>3</sup> nebo l)	516
	Šířka		
	Hloubka		
Index energetické účinnosti (EEI)	99,7	Třída energetické účinnosti*	E
Akustický zvuk emise hluku (dB(A) re 1 pW)	41	Třída akustických emisí hluku	C
Roční spotřeba energie (kWh/rok)	318	Klimatická třída:	SN/N/ST/T
Minimální okolní teplota (°C), pro které je chladicí zařízení vhodné	10	Maximální okolní teplota (°C), pro které je chlazení zařízení je vhodné	43
Nastavení spotřebiče na zimu	Ne		

### Specifikace prostoru

Typ prostoru	Parametry a hodnoty chladicího prostoru			
	Objem spotřebiče (dm <sup>3</sup> nebo l)	Doporučené nastavení teploty pro optimalizované skladování potravin (°C)	Mrazicí kapacita (kg/24h)	Typ odmrazování: (auto-odmrazování = A manuální odmrazování = M)
Komora / spíž	Ne	-	-	-
Skladování vína	Ne	-	-	-
Sklepní prostor	Ne	-	-	-
Čerstvé potraviny	Ano	334	0≤+4	A
Mrazicí prostor	Ne	-	-	-
0-hvězdička nebo výrobce ledu	Ne	-	-	-

1-hvězdička	Ano	3	-	-	-
2-hvězdička	Ne	-	-	-	-
3-hvězdička	Ne	-	-	-	-
4-hvězdička	Ano	154	-18	14	A
2-hvězdičkový prostor	Ano	25	-	-	-
Zásuvka s měnící se teplotou	Ne	-	-	-	-
<b>4-hvězdičkový prostor</b>					
Funkce rychlého zmrazení			ANO		
Typ světelného zdroje			LED		
Třída energetické účinnosti			G		
<b>Minimální doba trvání záruky nabízené výrobcem: 24 měsíců</b>					
<b>Dodatečné informace:</b>					
<b>Webový odkaz na web výrobce, kde jsou informace uvedené v bodě 4 (a) přílohy nařízení Komise (EU) 2019/2022 nalezeno: <a href="http://www.philco.cz">www.philco.cz</a></b>					

\* A (nejvyšší účinnost) až G (nejnižší účinnost)

# POKYNY A INFORMACE TÝKAJÍCÍ SE LIKVIDACE POUŽITÝCH OBALOVÝCH MATERIÁLŮ

Obalové materiály zlikvidujte na veřejném místě pro likvidaci odpadu.

## LIKVIDACE POUŽITÝCH ELEKTRICKÝCH A ELEKTRONICKÝCH SPOTŘEBIČŮ



Význam symbolu na výrobku, jeho příslušenství nebo obalu znamená, že s tímto výrobkem nesmí být zacházeno jako s komunálním odpadem. Tento výrobek zlikvidujte na příslušném sběrném místě pro recyklaci odpadu z elektrických a elektronických zařízení. Popřípadě je možné v některých státech Evropské unie nebo jiných evropských státech vrátit své výrobky místnímu prodejci, v případě koupě obdobného nového výrobku. Správná likvidace tohoto výrobku pomůže ušetřit cenné přírodní zdroje a pomoci při prevenci případného negativního vlivu na životní prostředí a lidské zdraví, ke kterému by mohlo dojít v důsledku nesprávné likvidace odpadu. Podrobnější informace získáte od místního úřadu nebo v nejbližším středisku pro sběr odpadu. Nesprávná likvidace tohoto typu odpadu může podléhat vnitrostátním předpisům o pokutách.

### Pro podnikatelské subjekty v Evropské unii

Chcete-li zlikvidovat elektrické nebo elektronické zařízení, vyžádejte si potřebné informace od svého prodejce nebo dodavatele.

### Likvidace v jiných státech mimo Evropské unie

Chcete-li zlikvidovat tento výrobek, vyžádejte si potřebné informace o správném způsobu likvidace od místních úřadů nebo svého prodejce.



Tento výrobek splňuje všechny základní požadavky nařízení EU, které se na něj vztahují.

Změny v textu, designu a technických údajích se mohou vyskytnout bez předchozího upozornění a vyhrazujeme si právo provést tyto změny.

Originál tohoto návodu k obsluze je v českém jazyce.

## **k INSTALACE DŮLEŽITÉ, str.9**

- Vnitřní prostor Vaší chladničky/mrazničky může před prvním použitím zapáchat. Je to normální jev. Zápach zmizí, jakmile začne zařízení chladit/mrazit
- Před připojením chladničky/mrazničky se ujistěte, že napětí v elektrické síti odpovídá požadavkům na připojení chladničky/mrazničky. V případě pochybností se obraťte na kvalifikovaného elektrikáře
- Spotřebič musí být připojen do zásuvky s odpovídajícím napětím a správně nainstalovanou pojistkovou zásuvkou
- Chladnička/mraznička nesmí být umístěna venku nebo vystavena dešti
- Chladnička/mraznička musí být umístěna nejméně 50 cm od topných těles, topení trub, plynových trub atd.
- Pokud je chladnička s mrazničkou umístěna vedle mrazáku, musí mezi nimi být min. 2 cm rozestup
- Na chladničku/mrazničku nepokládejte těžké věci, nezakrývejte ji
- Nad chladničkou/mrazničkou musí být min. 150 mm volný prostor
- Nainstalujte dvě plastová vodítka na kondenzátor chladničky/mrazničky, která zabraňují dotyku zdi a kondenzátoru
- Tento spotřebič je vyroben k použití v domácnostech a je vhodný pouze pro chlazení /mrazení potravin. Není vhodný pro komerční použití a / nebo pro skladování látek s výjimkou potravin. Výrobce nenesení za žádné ztráty, způsobené nevhodným použitím spotřebiče, odpovědnost

## **KLIMATICKÁ TŘÍDA**

Akronym pro rozmezí teploty okolí, tj. SN, N, ST nebo T, při určování klimatických tříd:

1. rozšířené mírné pásmo (SN) má rozmezí teploty od 10 °C do 32 °C;
2. mírné pásmo (N) má rozmezí teploty od 16 °C do 32 °C;
3. subtropické pásmo (ST) má rozmezí teploty od 16 °C do 38 °C a
4. tropické pásmo (T) má rozmezí teploty od 16 °C do 43 °C.

## **k ČÁST ROZMÍSTĚNÍ POTRAVIN VE SPOTŘEBIČI**

- Brambory, cibule a česnek by neměly být uchovávány v chladničce/mrazničce
- Za normálních okolností je dostatečné nastavení teploty v chladničce na + 4°C
- Teplota chladničky by měla být v rozsahu 0°C až 8°C. Čerstvé potraviny skladované pod 0°C zmrznou, hnijí. Bakteriální zátěž se zvyšuje při skladování nad 8°C a potraviny se kazí
- Nedávejte do chladničky/mrazničky teplá nebo horká jídla, počkejte, až vychladnou na pokojovou teplotu. Horká jídla zvyšují teplotu uvnitř chladničky/mrazničky a mohou být příčinou zbytečného kažení jídla a případnou otravou zkaženým jídlem
- Maso, ryby atd. by měly být skladovány v chladicí přihrádce k tomu určené - pokud je k dispozici
- Ovoce a zelenina by měly být skladovány v chladicí přihrádce k tomu určené - pokud je k dispozici
- Abyste zabránili kontaminaci masných výrobků bakteriemi, ovoce a zeleninu neuchovávejte ve společné přihrádce. To samé platí i opačně - kontaminace ovoce a zeleniny bakteriemi masných výrobků

## **k ČÁST ČÁSTI A ODDÍLY SPOTŘEBIČE**

- Tento spotřebič není určen k použití jako vestavný spotřebič
- Poznámky:
  - Chladicí část (lednička) - Nejefektivnější využívání energie je zajištěno konfigurací se zásuvkami v dolní části spotřebiče a policemi rovnoměrně rozloženými. Směr otevírání dveří neovlivňuje spotřebu energie
  - Mrazicí část (mraznička) – Nejefektivnější využívání energie je zajištěno v konfiguraci, kdy zásuvky jsou správně zasunuty

## **TECHNICKÉ INFORMACE**

Technické informace se nachází na typovém štítku na vnitřní straně spotřebiče a na energetickém štítku. QR kód, na dodaném energetickém štítku, obsahuje odkaz na registraci spotřebiče v databázi EU Eprel.

Uchovejte si energetický štítek, návod k použití, spolu s dalšími dokumenty dodanými s přístrojem

## **INFORMACE O TESTOVÁNÍ**

Dodané zařízení je v souladu s EcoDesignem a EN62552. Požadavky na přístup vzduchu pro správný provoz přístroje, minimální vzdálenost od zdi a rozměry přístroje, jsou součástí tohoto návodu. V případě dalších dotazů se obraťte na výrobce

## **PÉČE O ZÁKAZNÍKA A SERVIS**

Vždy používejte pouze originální náhradní díly.

Při kontaktování našeho autorizovaného servisu mějte k dispozici modelové označení, sériové číslo a popis závady.

Pro stažení dokumentů navštivte [www.philco.cz](http://www.philco.cz)

Pro nahlášení závady a získání dalších servisních informací navštivte <https://philco.cz/podpora-a-servis>

Změny vyhrazeny bez předchozího upozornění

Manufacturer/Importer:  
Fast ČR, a.s.  
Praha 10, Černokostecká 2111  
CZ-10000; CZECH REPUBLIC

**PHILCO**® 

**is a registered trademark used under license from  
Electrolux Home Products., Inc.**

**SK - 31**

Copyright © 2020, Fast ČR, a. s.

Revizia 10/2020