

# MIKROVLNNÁ TROUBA

NÁVOD K OBSLUZE

**PHILCO**



*Famous for Quality the World Over*

**PMD 2012 BIX**

**Vážený zákazníku,  
Děkujeme, že jste si koupil výrobek značky PHILCO. Aby mohl váš spotřebič sloužit dobře, přečtěte si všechny pokyny uvedené v tomto návodu k obsluze.**

# OBSAH

<b>ČÁST 1: BEZPEČNOSTNÍ POKYNY .....</b>	<b>2</b>
Kuchyňské nádobí.....	7
Materiály nevhodné pro používání v mikrovlnné troubě.....	8
<b>ČÁST 2: INSTALACE TROUBY.....</b>	<b>9</b>
Názvy dílů a příslušenství trouby .....	9
Instalace otočného talíře.....	10
<b>ČÁST 3: OVLÁDACÍ PANEL .....</b>	<b>11</b>
<b>ČÁST 4: INSTALACE A ZAPOJENÍ .....</b>	<b>12</b>
Pokyny k instalaci .....	12
<b>ČÁST 5: NÁVOD K OBSLUZE .....</b>	<b>16</b>
1. Nastavení hodin .....	16
2. Mikrovlnné vaření.....	16
3. Gril nebo Kombinované vaření.....	17
4. Rozmrazování podle hmotnosti.....	17
5. Rozmrazování podle času.....	17
6. Vaření ve více fázích.....	17
7. Kuchyňský časovač.....	18
8. Automatické menu .....	18
9. Rychlé vaření .....	19
10. Funkce dětského zámku.....	19
11. Informační funkce .....	20
12. Specifikace.....	20
13. Otevření dvířek trouby.....	20
<b>ČÁST 6: ŘEŠENÍ PROBLÉMŮ .....</b>	<b>21</b>
<b>ČÁST 7: TECHNICKÉ ÚDAJE.....</b>	<b>22</b>
POKYNY A INFORMACE TÝKAJÍCÍ SE LIKVIDACE POUŽITÝCH OBALOVÝCH MATERIÁLŮ.....	23
LIKVIDACE POUŽITÝCH ELEKTRICKÝCH A ELEKTRONICKÝCH SPOTŘEBIČŮ .....	23



Zařízení bylo testováno podle platných směrnic Evropské unie. Zařízení vyhovuje bezpečnostním ustanovením platným pro elektrické spotřebiče v Evropské unii.

## ČÁST 1: BEZPEČNOSTNÍ POKYNY

- TENTO SPOTŘEBIČ MOHOU POUŽÍVAT DĚTI VE VĚKU 8 LET A STARŠÍ A OSOBY SE SNÍŽENÝMI FYZICKÝMI, SMYSLOVÝMI NEBO MENTÁLNÍMI SCHOPNOSTMI NEBO S NEDOSTATKEM ZKUŠENOSTÍ A ZNALOSTÍ, POKUD JSOU POD DOZOREM NEBO BYLY POUČENY O POUŽÍVÁNÍ SPOTŘEBIČE BEZPEČNÝM ZPŮSOBEM A ROZUMÍ PŘÍPADNÝM NEBEZPEČÍM.
- DĚTI SI SE SPOTŘEBIČEM NESMĚJÍ HRÁT.
- ČIŠTĚNÍ A ÚDRŽBU PROVÁDĚNOU UŽIVATELEM NESMĚJÍ PROVÁDĚT DĚTI BEZ DOZORU.
- POKUD JE PŘÍVODNÍ KABEL POŠKOZEN, JEHO VÝMĚNU SVĚŘTE ODBORNÉMU SERVISNÍMU STŘEDISKU, ABY SE ZABRÁNILO VZNIKU NEBEZPEČNÉ SITUACE. SPOTŘEBIČ S POŠKOZENÝM PŘÍVODNÍM KABELEM JE ZAKÁZÁNO POUŽÍVAT.

### **DŮLEŽITÉ BEZPEČNOSTNÍ POKYNY ČTĚTE POZORNĚ A USCHOVEJTE PRO BUDOUCÍ POUŽITÍ.**



#### **VÝSTRAHA:**

JSOU-LI DVÍŘKA NEBO TĚSNĚNÍ DVÍŘEK POŠKOZENA, NESMÍ BÝT TROUBA V ČINNOSTI, DOKUD NEBUDE OPRAVENA PROŠKOLENOU OSOBOU.

**VÝSTRAHA:**

JE NEBEZPEČNÉ PRO JAKOUKOLI OSOBU JINOU NEŽ PROŠKOLENOU, ABY PROVÁDĚLA JAKÉKOLI OPRAVY NEBO ÚDRŽBU VEDOUcí K ODSTRANĚNí LIBOVOLNÉHO KRYTU, KTERý ZAJIŠŤUJE OCHRANU PŘED ZÁŘENíM MIKROVLNNÉ ENERGIE.

**VÝSTRAHA:**

KAPALINY A JINÉ POKRMY SE NESMĚJí OHŘíVAT V UZAVŘENýCH NÁDOBÁCH, PROTOŽE JSOU NÁCHYLNÉ K EXPLOZI.

- TENTO SPOTŘEBIČ JE URČEN PRO POUŽITí V DOMÁCNOSTI A PODOBNýCH PROSTORECH, JAKO JSOU:
  - KUCHYŇSKÉ KOUTY V OBCHODECH, KANCELÁŘÍCH A OSTATNÍCH PRACOVNÍCH PROSTŘEDÍCH;
  - V ZEMĚDĚLSTVÍ;
  - HOSTY V HOTELÍCH, MOTELECH A JINýCH OBYTNýCH PROSTŘEDÍCH;
  - V PODNICÍCH ZAJIŠŤUJÍCÍCH NOCLEH SE SNíDANí.
- TATO MIKROVLNNÁ TROUBA JE VESTAVNýM SPOTŘEBIČ, URČENý V ZABUDOVÁNí DO SKŘíŇKY. POŽADAVKY NA MINIMÁLNI ROZMĚRY SKŘíŇKY A PRO JEJí ZABUDOVÁNí JSOU SOUČÁSTí TOHOTO NÁVODU.
- POUŽíVEJTE POUZE NÁDOBY, KTERÉ JSOU VHODNÉ K POUŽITí V MIKROVLNNýCH TROUBÁCH.

- KOVOVÉ NÁDOBY PRO POKRMY A NÁPOJE NEJSOU PRO MIKROVLNNÉ VAŘENÍ DOVOLENY.
- KDYŽ SE OHŘÍVÁ POKRM V NÁDOBÁCH Z PLASTU NEBO PAPIRU, KONTROLUJTE OBČAS TROUBU, ABY NEDOŠLO KE VZNÍCENÍ.
- MIKROVLNNÁ TROUBA JE URČENA PRO OHŘEV POTRAVIN A NÁPOJŮ. SUŠENÍ POTRAVIN NEBO ODĚVŮ A OHŘEV OHŘÍVACÍCH PODUŠEK, DOMÁCÍ OBUVI, MYCÍCH HUB, VLHKÉHO TEXTILU A PODOBNÝCH VĚCÍ MŮŽE VÉST K NEBEZPEČÍ PORANĚNÍ, VZNÍCENÍ NEBO POŽÁRU.
- POKUD VZNIKÁ KOUŘ, VYPNĚTE SPOTŘEBIČ NEBO VYTÁHNĚTE VIDLICI ZE ZÁSUVKY A NECHTE DVÍŘKA ZAVŘENA, ABY SE ZABRÁNILO ROZŠÍŘENÍ PŘÍPADNÉHO OHNĚ.
- MIKROVLNNÝ OHŘEV NÁPOJŮ MŮŽE ZPŮSOBIT OPOŽDĚNÝ VAR, S ČÍMŽ SE MUSÍ POČÍTAT PŘI DRŽENÍ NÁDOBY.
- OBSAH KOJENECKÝCH LAHVÍ A DĚTSKÉ STRAVY MUSÍ BÝT PROMÍCHÁN NEBO PROTŘEPÁN A MUSÍ SE KONTROLOVAT TEPLOTA PŘED KONZUMACÍ, ABY SE ZABRÁNILO POPÁLENÍ.
- VEJCE VE SKOŘÁPKÁCH A CELÁ NATVRDO UVAŘENÁ VEJCE SE NESMĚJÍ V MIKROVLNNÝCH TROUBÁCH OHŘÍVAT, PROTOŽE MOHOU I PO UKONČENÍ MIKROVLNNÉHO OHŘEVU EXPLODOVAT.

- **PODROBNOSTI PRO ČIŠTĚNÍ TĚSNĚNÍ DVÍŘEK, FUNKČNÍCH PROSTORŮ A PŘILÉHAJÍCÍCH ČÁSTÍ:**
  - TROUBA BY MĚLA BÝT SPRÁVNĚ ČIŠTĚNA A PŘÍPADNÉ ZBYTKY POKRMU ODSTRANĚNY.
  - NEUDRŽOVÁNÍ TROUBY V ČISTOTĚ BY MOHLO VÉST K POŠKOZENÍ POVRCHU, KTERÉ BY MOHLO NEPŘÍZNIVĚ OVLIVNIT ŽIVOTNOST SPOTŘEBIČE A MÍT ZA NÁSLEDEK VZNIK NEBEZPEČNÉ SITUACE.
- **NEPOUŽÍVEJTE TEPLONÍ SONDU.**
- **VĚNUJTE POZORNOST TOMU, ABY OTOČNÁ PODLOŽKA NEZMĚNILA SVOJI POLOHU PŘI VYJÍMÁNÍ NÁDOB ZE SPOTŘEBIČE.**
- **SPOTŘEBIČ SE NESMÍ ČISTIT PARNÍM ČISTIČEM.**
- **MINIMÁLNÍ ROZMĚRY SKŘÍŇKY JSOU SOUČÁSTÍ TOHOTO NÁVODU.**
- **SPOTŘEBIČ MŮŽE BÝT V ČINNOSTI POUZE S OTEVŘENÝMI PŘÍPADNÝMI DEKORATIVNÍMI DVÍŘKY SKŘÍŇKY.**

## ČIŠTĚNÍ

PŘED ZAHÁJENÍM ČIŠTĚNÍ ZAJISTĚTE, ABY BYL NAPÁJECÍ KABEL SPOTŘEBIČE VYTAŽEN ZE SÍTOVÉ ZÁSUVKY.

1. PO POUŽITÍ OČISTĚTE VNITŘNÍ PROSTOR TROUBY MÍRNĚ NAVLHČENÝM HADŘÍKEM.
2. PŘÍSLUŠENSTVÍ TROUBY OČISTĚTE OBVYKLÝM ZPŮSOBEM V MÝDLOVÉ VODĚ.
3. RÁM DVÍŘEK, TĚSNĚNÍ A OKOLNÍ PLOCHY JE NUTNO V PŘÍPADĚ ZNEČIŠTĚNÍ PEČLIVĚ OČISTIT NAVLHČENÝM HADŘÍKEM.
4. NEPOUŽÍVEJTE K ČIŠTĚNÍ SKLA DVÍŘEK TROUBY HRUBÉ ČISTICÍ PROSTŘEDKY S BRUSNÝM ÚČINKEM NEBO OSTRÉ KOVOVÉ ŠKRABKY, ABY NEDOŠLO K POŠKRÁBÁNÍ POVRCHU, KTERÉ BY MOHLO ZPŮSOBIT ROZBITÍ SKLA.
5. TIP NA ČIŠTĚNÍ: STĚNY VNITŘNÍHO PROSTORU, KTERÝCH SE MOHOU DOTÝKAT VAŘENÉ POTRAVINY, MŮŽETE SNADNO VYČISTIT TAKTO: VLOŽTE DO MISKY POLOVINU CITRONU, PŘIDEJTE 300 ML VODY A ZAPNĚTE TROUBU NA 100% MIKROVLNNÝ VÝKON PO 10 MINUT. OČISTĚTE TROUBU JEMNÝM SUCHÝM HADŘÍKEM.



# Kuchyňské nádobí

## Nebezpečí zranění osob

Provádět servis nebo opravy vyžadující demontáž jakéhokoli krytu chránícího před mikrovlnným zářením je nebezpečné pro kohokoliv jiného, než kvalifikovaného servisního technika.

Přečtěte si pokyny v části „Materiály vhodné pro používání v mikrovlnné troubě a Materiály nevhodné pro používání v mikrovlnné troubě“. Může existovat nekovové kuchyňské nádobí, které není vhodné pro použití v mikrovlnné troubě. Pokud máte pochybnosti, můžete takové nádobí otestovat podle níže uvedeného postupu.

Test nádobí:

1. Naplňte nádobu vhodnou do mikrovlnné trouby 1 šálkem (250 ml) studené vody a vložte spolu s testovanou nádobou do trouby.
2. Zapněte troubu na 1 minutu na maximální výkon.
3. Opatrně zkontrolujte testovanou nádobu. Pokud je prázdná nádoba horká, nepoužívejte ji v mikrovlnné troubě.
4. Nenastavujte více jak 1 minutu.

## Materiály vhodné pro používání v mikrovlnné troubě

Kuchyňské nádobí	Poznámky
Hliníková fólie	Pouze zakrytí. K zakrývání tenkých částí masa nebo drůbeže a jejich ochraně před převařením můžete používat malé hladké kousky hliníkové fólie. Pokud je fólie příliš blízko stěnám trouby, může docházet k jiskření. Fólie by měla být vzdálena alespoň 2,5 cm od stěn trouby.
Pečicí nádoba	Postupujte podle pokynů výrobce. Dno pečicí nádoby musí být alespoň 5 mm nad otočným talířem. Nesprávné použití může způsobit prasknutí otočného talíře.
Stolní nádobí	Pouze vhodné do mikrovlnné trouby. Postupujte podle pokynů výrobce. Nepoužívejte prasklé nebo naštípnuté nádobí.
Sklenice	Vždy sejměte víčko. Používejte pouze pro ohřátí potravin, dokud nejsou teplé. Většina sklenic není teplovzdušná a může se rozbít.
Skleněné nádobí	Pouze teplovzdušné skleněné nádobí vhodné do mikrovlnné trouby. Zajistěte, aby nemělo žádný kovový lem. Nepoužívejte prasklé nebo naštípnuté nádobí.
Sáčky pro vaření v troubě	Postupujte podle pokynů výrobce. Neuzavírejte kovovým poutkem. Vytvořte zářezy, aby mohla pára volně unikat.
Papírové talíře a šálky	Používejte pouze pro krátkodobé vaření/ohřev. Nenechávejte troubu během vaření bez dozoru.
Papírové utěrky	Používejte je pro zakrytí potravin pro opětovný ohřev a absorpci tuku. Používejte pod dozorem pouze pro krátkodobé vaření.

Pergamenový papír	Používejte jako kryt pro zamezení postříkání nebo zabalení pro vaření v páře.
Plastové nádoby	Pouze vhodné do mikrovlnné trouby. Postupujte podle pokynů výrobce. Nádoby by mělo být označeno nápisem „Vhodné do mikrovlnné trouby“ (Microwave Safe). Některé plastové nádoby mohou po zahřátí potravin uvnitř těchto nádob změkknout. „Varné sáčky“ a těsně uzavřené igelitové sáčky by měly mít zářezy, propichnutí nebo odvětrávání podle pokynů na obalu.
Plastová obalová fólie	Pouze vhodné do mikrovlnné trouby. Používejte pro zakrytí potravin během vaření pro zachování vlhkosti. Nedovolte, aby se plastová obalová fólie dotýkala potravin.
Teploměry	Pouze vhodné do mikrovlnné trouby (teploměry na maso a cukrovinky).
Voskový papír	Používejte jako kryt pro zamezení postříkání a zachování vlhkosti.

## Materiály nevhodné pro používání v mikrovlnné troubě

Kuchyňské nádoby	Poznámky
Hliníkové tácky	Mohou v troubě zapříčinit jiskření. Přemístěte potraviny na talíř vhodný do mikrovlnné trouby.
Potravinové kartóny s kovovou rukojetí	Mohou v troubě zapříčinit jiskření. Přemístěte potraviny na talíř vhodný do mikrovlnné trouby.
Kovové nádoby nebo nádoby s kovovým lemem	Kov odstiňuje potraviny od mikrovlnné energie. Kovový lem může způsobovat jiskření.
Kovové stužky	Mohou způsobovat jiskření a mohou způsobit požár uvnitř mikrovlnné trouby.
Papírové sáčky	Mohou způsobit požár uvnitř trouby.
Plastiková pěna	Plastiková pěna se může vlivem vysoké teploty roztavit nebo kontaminovat tekutinu uvnitř nádoby.
Dřevo	Dřevo se v mikrovlnné troubě vysuší a může se rozštípnout nebo prasknout.

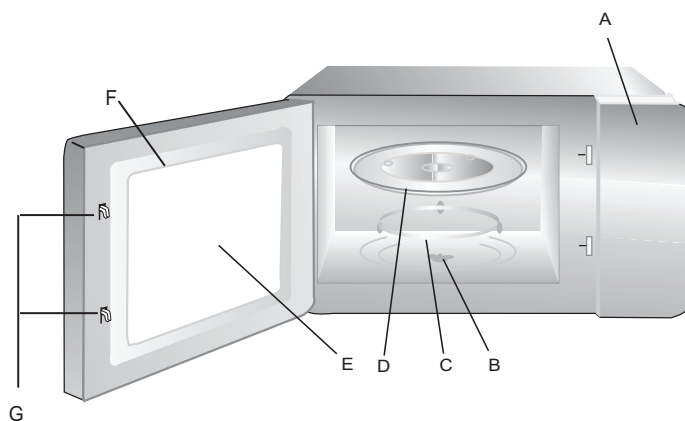
## ČÁST 2: INSTALACE TROUBY

### Názvy dílů a příslušenství trouby

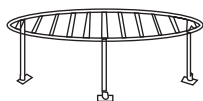
Vyjměte troubu a všechny materiály z krabice a vnitřního prostoru trouby.

Vaše mikrovlnná trouba je dodávána s následujícími příslušenstvími:

Skleněný talíř	1
Vodítko otočného talíře	1
Návod k obsluze	1

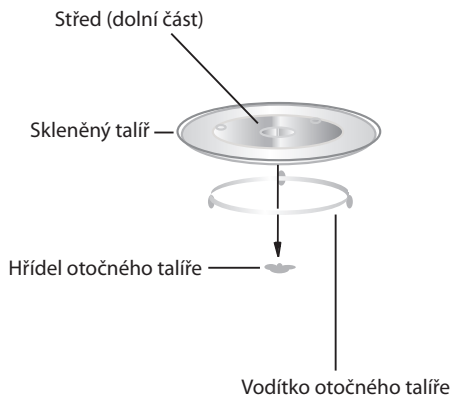


- A) Ovládací panel
- B) Hřídel otočného talíře
- C) Vodítko otočného talíře
- D) Skleněný talíř
- E) Pozorovací okno
- F) Dvířka
- G) Bezpečnostní zamykací systém



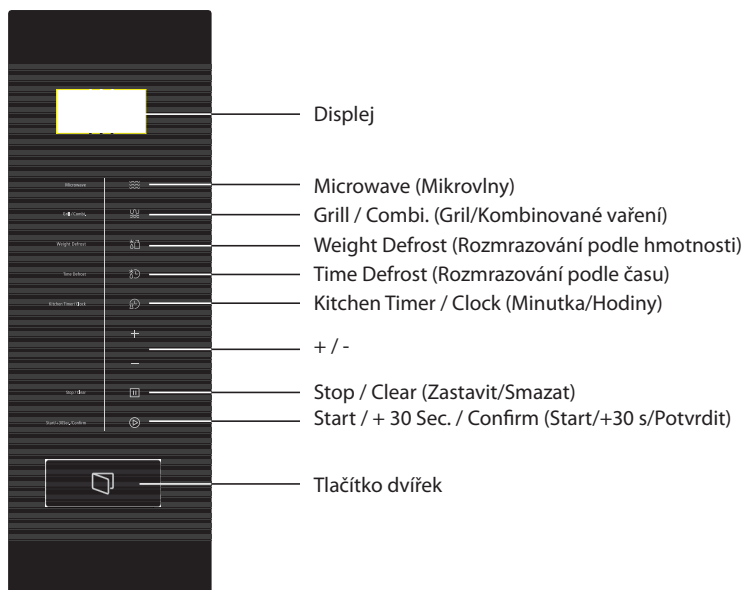
Grilovací mřížka (používejte pouze s funkcí grilu a umístěte ji na skleněný talíř).

## Instalace otočného talíře



- Nikdy nevkládejte skleněný talíř obráceně. Skleněný talíř by neměl být nikdy omezován v pohybu.
- Při vaření musí být vždy použit skleněný talíř i vodítko otočného talíře.
- Všechny potraviny a nádoby s potravinami se při vaření vždy pokládají na skleněný talíř.
- Pokud se skleněný talíř nebo vodítko otočného talíře rozbije nebo praskne, obraťte se na nejbližší autorizované servisní středisko.

## ČÁST 3: OVLÁDACÍ PANEL



## ČÁST 4: INSTALACE A ZAPOJENÍ

1. Tento spotřebič je určen pouze pro použití v domácnosti.
2. Tento spotřebič je určen pouze k zabudování. Není určen pro použití na pracovní desku nebo na umístění na poličku.
3. Dodržujte speciální pokyny k instalaci.
4. Tento spotřebič může být nainstalován do skříňky pro vestavbu s 60 cm šířkou (hloubka alespoň 55 cm, a vzdálenost 85 cm od podlahy).
5. Spotřebič je vybaven zástrčkou a musí být připojen pouze k řádně nainstalované uzemněné zásuvce.
6. Síťové napětí musí odpovídat napětí uvedenému na typovém štítku.
7. Zásuvka musí být namontována a přípojný kabel musí být vyměněn pouze kvalifikovaným elektrikářem. Pokud zástrčka po instalaci není přístupná, musí být v elektroinstalaci přítomny odpojovací zařízení s odpojováním všech pólů a s mezerou mezi kontakty nejméně 3 mm.
8. Nepoužívejte adaptéry a prodlužovací kabely. Při přetížení hrozí riziko požáru.



Povrch spotřebiče může být během provozu horký.

### Pokyny k instalaci

#### Vezměte prosím na vědomí

##### Elektrické připojení

Spotřebič je vybaven zástrčkou a musí být připojen pouze k řádně nainstalované uzemněné zásuvce. Instalovat zásuvku nebo vyměnit napájecí kabel může pouze kvalifikovaný elektrikář, který dodržuje příslušné předpisy. Pokud zástrčka po instalaci není přístupná, musí být v elektroinstalaci přítomny odpojovací zařízení s odpojováním všech pólů a s mezerou mezi kontakty nejméně 3 mm. Instalace musí zajistit ochranu kontaktů.

##### Montáž spotřebiče

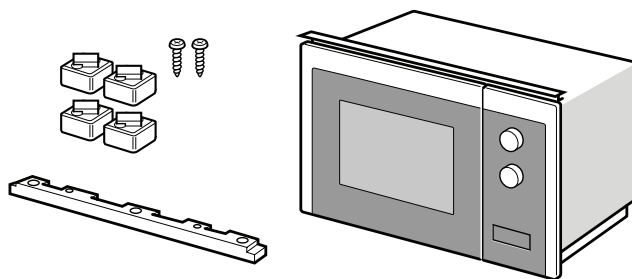
Skříňka, do které instalujete spotřebič nesmí mít zadní panel.  
Minimální výška instalace: 850 mm.  
Ventilační otvory a otvory pro přívod vzduchu nesmí být zakryty.

##### Spotřebič v jednotce zavěšené na stěně - Obr. 1A

##### Spotřebič ve vysoké jednotce - Obr. 1B

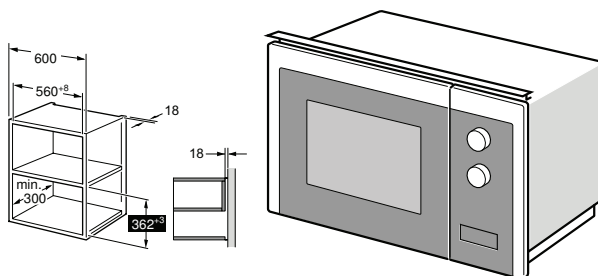
##### Instalace spotřebiče - obr. 2

**POZNÁMKA:** Síťový kabel nepřichytávejte ani nezalamujte.

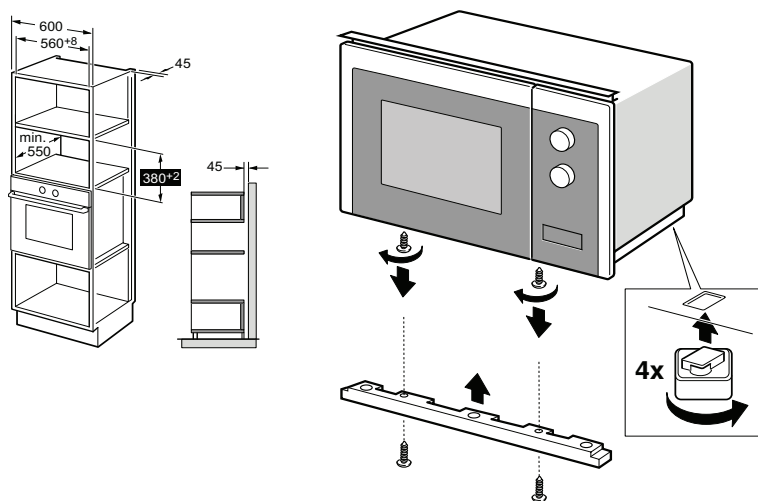


# 1

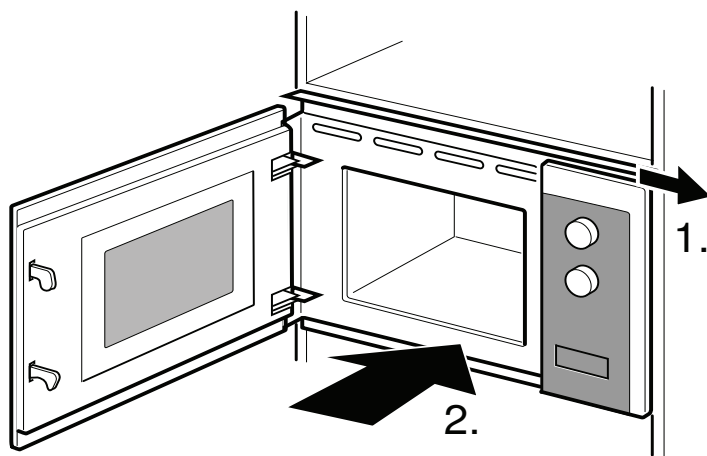
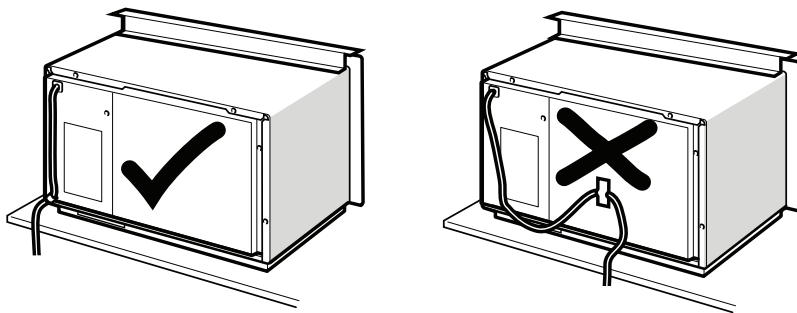
A



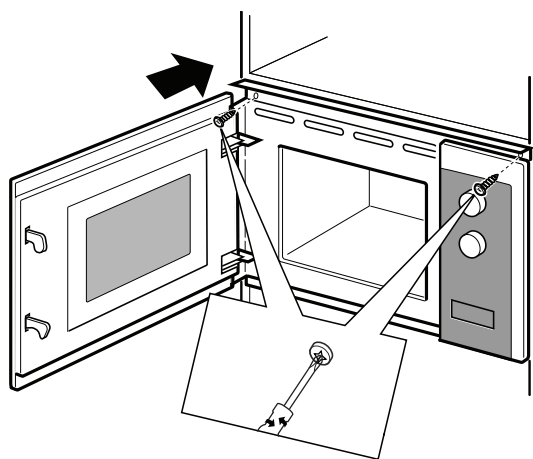
B



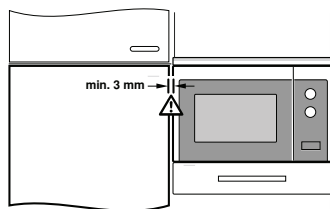
# 2







3.



## ČÁST 5: NÁVOD K OBSLUZE

Tato mikrovlnná trouba používá k nastavení parametrů vaření moderní elektronické ovládání tak, aby vyhovovaly vašim potřebám při vaření.

### 1. Nastavení hodin

Po připojení zástrčky napájecího kabelu do zásuvky se na displeji trouby zobrazí „WELCOME“ (Vítejte) a ozve se zvukový signál. Pokud během 1 minuty neprovedete žádnou operaci, přepne se trouba do pohotovostního režimu a na displeji se zobrazí „0:00“.

- 1) Stiskněte dvakrát tlačítko „Kitchen Timer/Clock“ (Minutka/Hodiny) - na displeji se zobrazí „00:00“ a začnou blikat hodinové číslice;
- 2) Stiskněte tlačítko „-“ nebo „+“ pro nastavení počtu hodin; zadaný čas by měl být v rozmezí 0-23.
- 3) Stiskněte tlačítko „Kitchen Timer/Clock“ (Minutka/Hodiny) nebo „Start/+30 Sec./Confirm“ (Start/+30 s/ Potvrdit) pro potvrzení - začnou blikat minutové číslice.
- 4) Otočením „-“ nebo „+“ nastavte počet minut; zadaný čas by měl být v rozmezí 0--59.
- 5) Stiskněte tlačítko „Kitchen Timer/Clock“ (Minutka/Hodiny) nebo „Start/+30 Sec./Confirm“ (Start/+30 s/ Potvrdit) pro dokončení nastavení hodin.  
Začne blikat „:“: Zobrazí se aktuální čas.

**POZNÁMKA:** Pokud hodiny nejsou nastaveny, nebudou fungovat při zapnutí mikrovlnné trouby.

### 2. Mikrovlnné vaření

- 1) Stiskněte jednu tlačítko „Microwave“ (Mikrovlny) - zobrazí se „P100“.
- 2) Stiskněte opakovaně tlačítko „Microwave“ (Mikrovlny) pro výběr výkonu mikrovln. Zobrazí se postupně „P100“, „P80“, „P50“, „P30“, „P10“.
- 3) Stiskněte tlačítko „-“ nebo „+“ pro nastavení času vaření. (Maximální doba vaření je 95 minut.)
- 4) Stiskněte tlačítko „Start/+30 Sec./Confirm“ (Start/+30 s/Potvrdit) pro zahájení vaření.

**POZNÁMKA:** Hodnoty nastavené v jednotlivých krocích při nastavování času přepínačem jsou následující:

0 -- 1 min:	5 sekund
1 -- 5 min:	10 sekund
5 -- 10 min:	30 sekund
10 -- 30 min:	1 minuta
30 -- 95 min:	5 minut

#### Tabulka hodnot mikrovlnné energie

Mikrovlnný výkon	High (Vysoký)	Med. High (Středně vysoký)	Med. (Střední)	Med. Low (Středně nízký)	Low (Nízký)
Displej	P100	P80	P50	P30	P10

### 3. Gril nebo Kombinované vaření

Stiskněte jednou tlačítko „Grill/Combi.“ (Gril/Kombinace) - na displeji se zobrazí „G“, a stiskněte opakovaně tlačítko „Grill/Combi.“ (Gril/Kombinace) pro výběr požadovaného výkonu - zobrazí se „G“, „C-1“ nebo „C-2“. Stiskněte tlačítko „-“ nebo „+“ pro nastavení doby vaření. (Maximální doba vaření je 95 minut.) Stiskněte znovu tlačítko „Start/+30 Sec./Confirm“ (Start/+30 s/Potvrdit) pro zahájení vaření.

**Příklad:** Pokud chcete použít 55% mikrovlnný výkon a 45% výkon grilu (C-1) pro vaření po dobu 10 minut, můžete nastavit troubu následujícími kroky.

- 1) Stiskněte jednou tlačítko „Grill/Combi.“ (Gril/Kombi) - na displeji se zobrazí „G“.
- 2) Stiskněte opakovaně tlačítko „Grill/Combi.“ (Gril/Kombi), dokud se na displeji nezobrazí „C-1“.
- 3) Stiskněte tlačítko „-“ nebo „+“ pro nastavení doby vaření, dokud se nezobrazí „10:00“.
- 4) Stiskněte tlačítko „Start/+30 Sec./Confirm“ (Start/+30 s/Potvrdit) pro zahájení vaření.

#### Pokyny k používání kombinace výkonu:

Program	Displej	Mikrovlnný výkon	Výkon grilu
Grill	G	0%	100%
Combi. (Kombinace) 1	C-1	55%	45%
Combi. (Kombinace) 2	C-2	36%	64%

**POZNÁMKA:** Po uplynutí poloviny doby grilování zazní dvakrát zvukový signál; jde o standardní vlastnost. Pro dosažení lepších výsledků grilování potraviny otočte, pak zavřete dvířka a stiskněte tlačítko „Start/+30 Sec./Confirm“ (Start/+30 s/Potvrdit) pro pokračování ve vaření. Pokud neprovedete žádnou operaci, bude trouba dál pokračovat v přípravě.

### 4. Rozmrazování podle hmotnosti

- 1) Stiskněte jednou tlačítko „Weight Defrost“ (Rozmrazování podle hmotnosti) - na displeji se zobrazí „100“.
- 2) Stiskněte tlačítko „-“ nebo „+“ pro výběr hmotnosti potravin. Můžete nastavit rozmezí hmotnosti 100 - 2000 g.
- 3) Stiskněte tlačítko „Start/+30 Sec./Confirm“ (Start/+30 s/Potvrdit) pro zahájení rozmrazování.

### 5. Rozmrazování podle času

- 1) Stiskněte jednou tlačítko „Time Defrost“ (Rozmrazování podle času) - na displeji se zobrazí „00:00“.
- 2) Stiskněte tlačítko „-“ nebo „+“ pro výběr doby vaření. Maximální doba je 95 minut.
- 3) Stiskněte tlačítko „Start/+30 Sec./Confirm“ (Start/+30 s/Potvrdit) pro zahájení rozmrazování.

### 6. Vaření ve více fázích

Můžete nastavit maximálně 2 fáze. Pokud je jedna z fází rozmrazování, měla by být automaticky zvolena jako první fáze. Na konci každé fáze zazní zvuková signalizace a bude zahájena další fáze.

**POZNÁMKA:** Funkci automatického menu a rychlého vaření není možné zvolit jako fázi pro vaření ve více fázích.

**Příklad:** Pokud chcete rozmrazovat potraviny po dobu 5 minut, poté vařit při 80% výkonu mikrovln po dobu 7 minut. Postupujte následovně:

- 1) Stiskněte jednou tlačítko „Time Defrost“ (Rozmrazování podle času) - na displeji se zobrazí „00:00“.
- 2) Stiskněte tlačítko „-“ nebo „+“ pro nastavení doby rozmrazování 5 minut;
- 3) Stiskněte jednou tlačítko „Microwave“ (Mikrovlny) - na displeji se zobrazí „P100“.
- 4) Stiskněte opakovaně tlačítko „Microwave“ (Mikrovlny) pro výběr výkonu mikrovln „P80“;
- 5) Stiskněte tlačítko „-“ nebo „+“ pro nastavení doby vaření 7 minut;
- 6) Stiskněte tlačítko „Start/+30 Sec./Confirm“ (Start/+30 s/Potvrdit) pro zahájení vaření.

## 7. Kuchyňský časovač

- 1) Stiskněte jednou tlačítko „Kitchen Timer/Clock“ (Minutka/Hodiny) - na displeji se zobrazí „KT 00:00“.
- 2) Stiskněte tlačítko „-“ nebo „+“ pro nastavení správného časovače.  
(Maximální doba vaření je 95 minut.)
- 3) Stiskněte tlačítko „Start/+30 Sec./Confirm“ (Start/+30 s/Potvrdit) nebo „Kitchen Timer/ Clock“ (Minutka/Hodiny) pro potvrzení nastavení.
- 4) Jakmile vyprší čas minutky, 5krát se ozve zvukový signál.  
Pokud byly nastaveny hodiny (ve 24hodinovém režimu), zobrazí se na displeji aktuální čas.

**POZNÁMKA:** Minutka je odlišná od 24hodinového režimu. Minutka je časovač.

## 8. Automatické menu

- 1) V pohotovostním režimu stiskněte opakovaně tlačítko „+“ pro výběr menu.
- 2) Stiskněte tlačítko „Start/+30 Sec./Confirm“ (Start/+30 s/Potvrdit) pro potvrzení vybraného menu.
- 3) Stiskněte tlačítko „-“ nebo „+“ pro výběr hmotnosti potravin.
- 4) Stiskněte tlačítko „Start/+30 Sec./Confirm“ (Start/+30 s/Potvrdit) pro zahájení vaření.


## Tabulka programů:

Menu	Hmotnost	Výkon
Pizza	200 g	100% (Mikrovlny)
	400 g	
Meat (Maso)	250 g	100% (Mikrovlny)
	350 g	
	450 g	
Vegetable (Zelenina)	200 g	100% (Mikrovlny)
	300 g	
	400 g	
Pasta (Těstoviny)	50 g (se 450 g studené vody)	80% (Mikrovlny)
	100 g (s 800 g studené vody)	
Potato (Brambory)	200 g	100% (Mikrovlny)
	400 g	
	600 g	
Fish (Ryby)	250 g	80% (Mikrovlny)
	350 g	
	450 g	
Beverage (Nápoj)	1 sklenice (přibližně 120 ml)	100% (Mikrovlny)
	2 sklenice (přibližně 240 ml)	
	3 sklenice (přibližně 360 ml)	
Popcorn	50 g	100% (Mikrovlny)
	100 g	

## 9. Rychlé vaření

- 1) V pohotovostním režimu stiskněte tlačítko „Start/+30 Sec./Confirm“ (Start/+30 s/Potvrdit) pro vaření s 100% úrovní výkonu po dobu 30 sekund. Každým stisknutím prodloužíte dobu o 30 sekund. Maximální doba vaření je 95 minut.
- 2) Během procesu mikrovlnného vaření, grilování, kombinovaného vaření a rozmrazování podle času stiskněte tlačítko „Start/+30 Sec./Confirm“ (Start/+30 s/Potvrdit) pro prodloužení doby vaření.
- 3) V režimu automatického menu a rozmrazování podle hmotnosti není možné dobu přípravy stisknutím tlačítka „Start/+30 Sec./Confirm“ (Start/+30 s/Potvrdit) prodloužit.
- 4) V pohotovostním režimu stiskněte tlačítko „-“ pro výběr doby vaření. Po nastavení doby vaření stiskněte tlačítko „Start/+30 Sec./Confirm“ (Start/+30 s/Potvrdit) pro zahájení mikrovlnného vaření se 100% úrovní výkonu.

## 10. Funkce dětského zámku

Aktivace: V pohotovostním režimu stiskněte na 3 sekundy tlačítko „STOP/Clear“ (Stop/Smazat) pro aktivaci režimu dětského zámku - pokud byl nastaven čas, zobrazí se aktuální čas, jinak se na displeji zobrazí „“.  
Deaktivace: V režimu uzamčení stiskněte na 3 sekundy tlačítko „STOP/Clear“ (Stop/Smazat) - zámek se uvolní.


## 11. Informační funkce

- 1) V režimu vaření mikrovlnami nebo grilování a kombinovaném vaření. Stiskněte tlačítko „Microwave“ (Mikrovlny) nebo „Grill/Combi.“ (Gril/Kombinace) - na 3 sekundy se zobrazí aktuální výkon.
- 2) Pokud byly nastaveny hodiny, můžete stisknutím tlačítka „Kitchen Timer/Clock“ (Minutka/Hodiny) během vaření zobrazit aktuální čas. Tento se zobrazí na 3 sekundy.

## 12. Specifikace

- (1) Pokud jsou během vaření otevřena dvířka, uzavřete je a stiskněte tlačítko „Start/+30 Sec./Confirm“ (Start/+30 s/Potvrdit) pro pokračování ve vaření.
- (2) Po nastavení programu vaření nestisknete během 5 minut tlačítko „Start/+30 Sec./Confirm“ (Start/+30 s/Potvrdit). Zobrazí se aktuální čas. Nastavení bude zrušeno.
- (3) Každé správné stisknutí tlačítka je doprovázeno zvukovým signálem, nesprávné stisknutí nikoliv.

## 13. Otevření dvířek trouby

Stiskněte tlačítko  - dvířka trouby se otevrou.

## ČÁST 6: ŘEŠENÍ PROBLÉMŮ

Normální	
Mikrovlnná trouba ovlivňuje příjem TV.	Příjem rádia a TV může být rušen provozem mikrovlnné trouby. Je to podobné jako rušení malými elektrickými spotřebiči, jako je mixér, vysavač a elektrický vysoušeč vlasů. Jedná se o normální jev.
Světlo uvnitř trouby svítí tlumeně.	Při mikrovlnném vaření s nízkým výkonem se může osvětlení trouby ztlumit. Jedná se o normální jev.
Pára na dvířkách, horký vzduch stoupá z větracích otvorů.	Během vaření se může z jídla uvolňovat pára. Většina páry unikne právě větracími otvory. Ale část páry se může srážet na chladnějších částech trouby, jako například na dvířkách. Jedná se o normální jev.
Trouba byla náhodně zapnuta bez vložených potravin.	Je zakázáno spouštět troubu bez vložených potravin. Je to velmi nebezpečné.

Problém	Možná příčina	Řešení
Troubu nelze zapnout.	(1) Zástrčka napájecího kabelu není pevně zapojena do síťové zásuvky.	Odpojte spotřebič ze síťové zásuvky. Po 10 sekundách jej znovu připojte.
	(2) Pojistka je přetavená nebo sepnul jistič.	Vyměňte pojistku nebo resetujte jistič (opravu smí provádět pouze kvalifikovaná osoba).
	(3) Problémy se zásuvkou.	Otestujte zásuvku s jiným spotřebičem.
Trouba nehřeje.	(4) Dvířka nejsou správně zavřena.	Zavřete dvířka.
Skleněný otočný talíř vydává během provozu mikrovlnné trouby zvláštní zvuky.	(5) Znečištěná dráha válečků a dolní části trouby.	Přečtěte si část „Údržba mikrovlnné trouby“ a vyčistěte znečištěné části.



Podle nařízení o likvidaci elektrických a elektronických zařízení (WEEE) je třeba taková zařízení likvidovat odděleně a třídít je. Pokud potřebujete zařízení zlikvidovat, v žádném případě jej NEVYHAZUJTE do běžného domovního odpadu. Předajte takový výrobek na sběrné místo, kde bude zlikvidován podle nařízení WEEE.

## ČÁST 7: TECHNICKÉ ÚDAJE

Model:	PMD 2012 BIX
Jmenovité napětí:	230 V ~ 50 Hz
Jmenovitý příkon (mikrovlny):	1270 W
Jmenovitý výstupní výkon (mikrovlny):	800 W
Jmenovitý příkon (gril):	1000 W
Kapacita trouby:	20 l
Průměr otočného talíře:	ø 255 mm
Vnější rozměry:	594 × 333 × 382 mm
Čistá hmotnost:	17 kg



# POKYNY A INFORMACE TÝKAJÍCÍ SE LIKVIDACE POUŽITÝCH OBALOVÝCH MATERIÁLŮ

Obalové materiály zlikvidujte na veřejném místě pro likvidaci odpadu.

## LIKVIDACE POUŽITÝCH ELEKTRICKÝCH A ELEKTRONICKÝCH SPOTŘEBIČŮ



Význam symbolu na výrobku, jeho příslušenství nebo obalu znamená, že s tímto výrobkem nesmí být zacházeno jako s komunálním odpadem. Tento výrobek zlikvidujte na příslušném sběrném místě pro recyklaci odpadu z elektrických a elektronických zařízení. Popřípadě je možné v některých státech Evropské unie nebo jiných evropských státech vrátit své výrobky místnímu prodejci, v případě koupě obdobného nového výrobku. Správná likvidace tohoto výrobku pomůže ušetřit cenné přírodní zdroje a pomoci při prevenci případného negativního vlivu na životní prostředí a lidské zdraví, ke kterému by mohlo dojít v důsledku nesprávné likvidace odpadu. Podrobnější informace získáte od místního úřadu nebo v nejbližším středisku pro sběr odpadu. Nesprávná likvidace tohoto typu odpadu může podléhat vnitrostátním předpisům o pokutách.

### Pro podnikatelské subjekty v Evropské unii

Chcete-li zlikvidovat elektrické nebo elektronické zařízení, vyžádejte si potřebné informace od svého prodejce nebo dodavatele.

### Likvidace v jiných státech mimo Evropské unie

Chcete-li zlikvidovat tento výrobek, vyžádejte si potřebné informace o správném způsobu likvidace od místních úřadů nebo svého prodejce.



Tento výrobek splňuje všechny základní požadavky nařízení EU, které se na něj vztahují.

Změny v textu, designu a technických údajích se mohou vyskytnout bez předchozího upozornění a vyhrazujeme si právo provést tyto změny.



Manufacturer/Importer:  
Fast ČR, a.s.  
Praha 10, Černokostecká 2111  
CZ-10000; CZECH REPUBLIC

**PHILCO**<sup>®</sup> 

**is a registered trademark used under license from  
Electrolux Home Products., Inc.**