



CLEVER WATER

# UNDERSINK FILTER

**EN**

**Twin stage undersink filtration unit**  
INSTRUCTIONS FOR USE

2

**DE**

**Zweistufige Filtereinheit unter der Spüle**  
GEBRAUCHSANWEISUNG

6

**PL**

**Dwustopniowa jednostka filtrująca**  
**mocowana pod zlewozmywak**  
INSTRUKCJA OBSŁUGI

10

**BG**

**Двустепенна филтрираща система,**  
**за монтаж под мивка**  
ИНСТРУКЦИИ ЗА УПОТРЕБА

14

**UA**

**Двоступневий фільтр під раковину**  
ІНСТРУКЦІЯ З ВИКОРИСТАННЯ

18

**CZ**

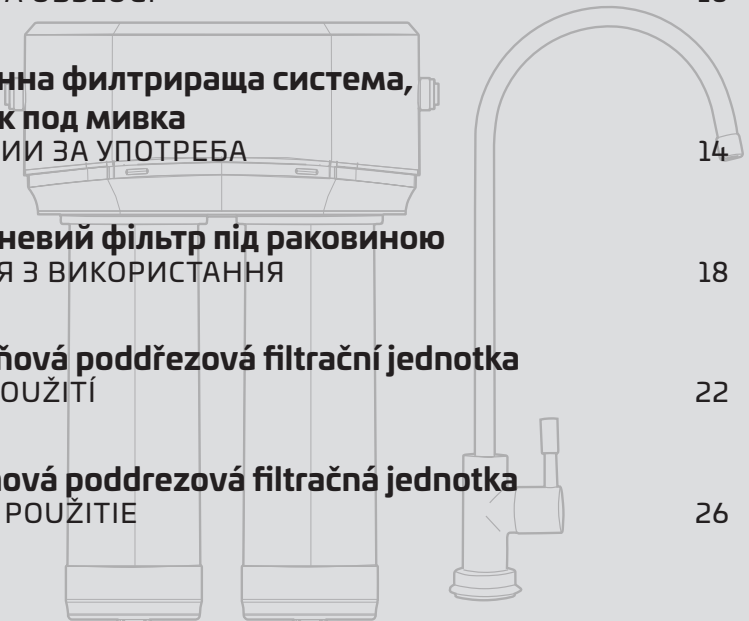
**Dvoustupňová podřezová filtrační jednotka**  
NÁVOD K POUŽITÍ

22

**SK**

**Dvojstupňová podřezová filtračná jednotka**  
NÁVOD NA POUŽITIE

26



## Thank you for choosing Quell advanced filtration technology.

- ✓ The clean, simple and compact design of the Quell Undersink filtration unit ensures its easy placement out of the sight.
- ✓ For correct installation, use and maintenance, please read these instructions carefully and keep for future reference.
- ✓ If you need to replace the filter cartridges, use Quell filter cartridges.

### Package contents

(see page 32)

- 1 1/2" x 1/4" adaptor
- 2 Filter isolating valve
- 3 3/4" Hose
- 4 Carbon Block filter or PP sediment filter
- 5 Disruptor™ PACV filter
- 6 Filter unit inlet
- 7 Filter unit outlet
- 8 Filter housing
- 9 Locking clip 3x
- 10 Threaded tap connector
- 11 Lock nut
- 12 Shakeproof washer
- 13 Black plastic washer
- 14 Rubber o-ring
- 15 Chrome plated tap base
- 16 Chrome plated tap body and handle
- 17 Chrome plated tap spout

### Product technical specification

Flow rate	3 l/min
Max. pressure	690 kPa**
Filter capacity	3000 l
Water source	municipal water
Filter life	6 months*

### Caution



The water source should be municipal water. If you use a water source other than public water, it is important that the water source is appropriately controlled to ensure that it is safe for domestic use!

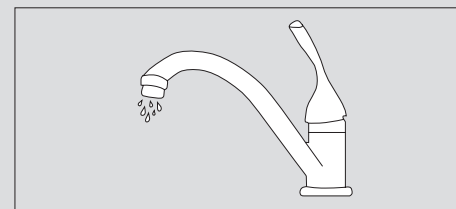
**Quell**<sup>®</sup>  
CLEVER WATER

www.quell.eu

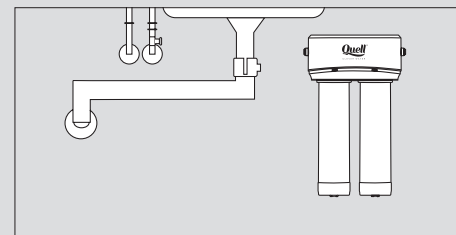
## INSTALLATION

**NOTE:** We recommend leaving the installation of this system to a professional installer. Use supplied PTFE tread seal tape at all threaded joints!

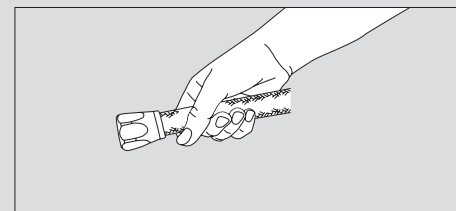
- 1 Locate and turn off COLD water supply to kitchen tap via the valve.
- 2 Turn on kitchen tap to release pressure in pipe, then turn tap off.



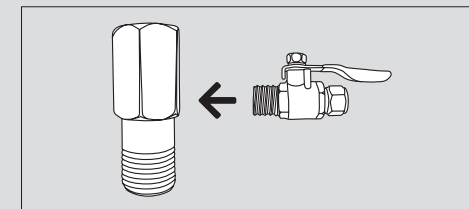
- 3 Find convenient location for filter unit under the sink, taking into consideration ease of access for servicing and best use of cupboard space.



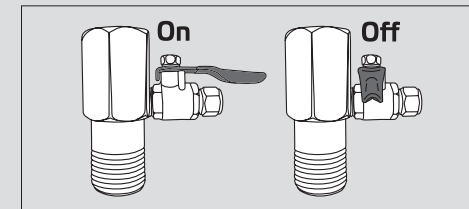
- 4 Disconnect stainless steel braided hose from water supply, insert 1/2" x 1/4" adaptor (1) and connect hose to adaptor.



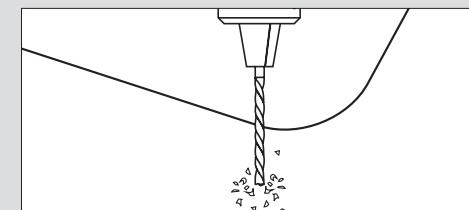
- 5 Install filter isolation valve (2) into the 1/2" x 1/4" adaptor.



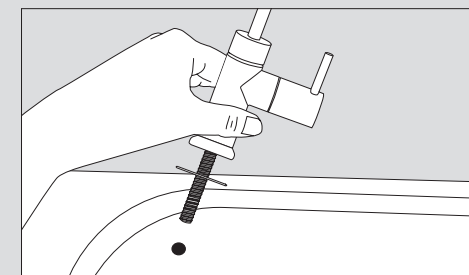
- 6 The isolating valve should be in the off position. Turn water supply on, turn the kitchen tap on and check for leaks.



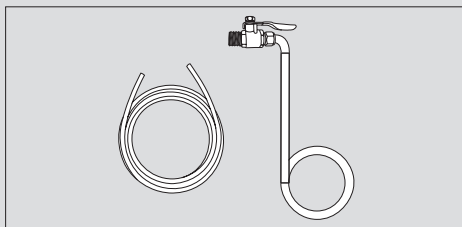
- 7 Select location for tap and check that there are no obstructions under the sink.
- 8 First drill 3 mm pilot hole, then drill 1/2" final hole. Use slow speed drill. Excessive speed may blunt drill and discolour stainless steel.



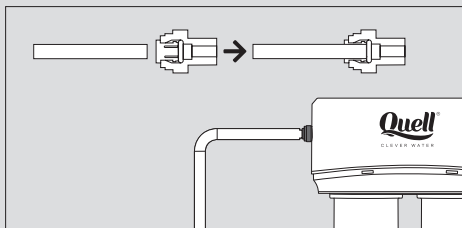
- 9 Mount tap assembly onto sink (10 to 17).



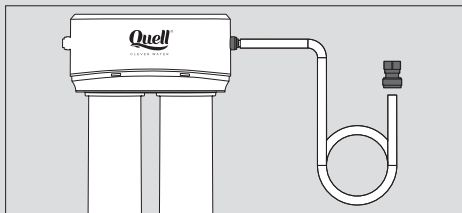
- 10** Unscrew the hexagonal threaded nut off the filter isolation valve (2) and slide it onto one end of hose (3). Push the hose firmly onto outlet valve nipple until it is sitting flush against thread. Secure by tightening the threaded nut. Cut the hose to the suitable length.



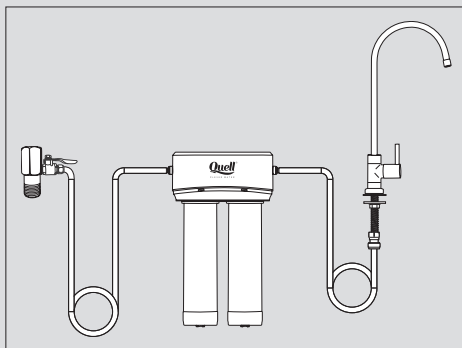
- 11** Pull out the blue blind plug from the filter inlet (6) (at the same time the white round reducer must be pushed inwards) and insert other end of hose into the filter inlet hole until it stops. Use the blue locking clip (9) to secure the connection.



- 12** Proceed the same way to create a connection between the outlet of the filter unit (7) and the connector on the tap (10). Use the blue locking clip (9) on both sides.

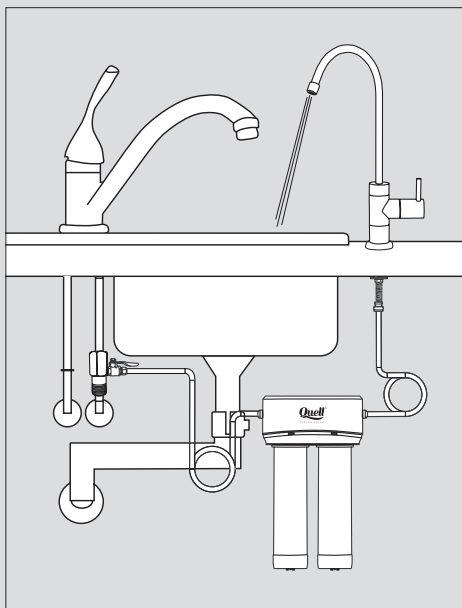


- 13** After connecting both hoses, place the water tap in the open position and slowly open the filter isolating valve. Check for leaks and adjust if necessary.



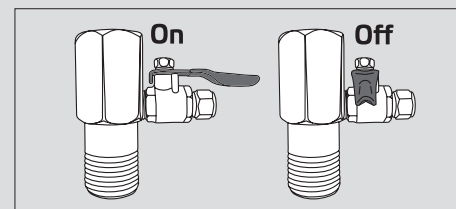
- 14** Let the water run through the system for 3 minutes to flush filter cartridges.
- 15** Allow the system to stand for 3 hours (to activate the Disruptor filter) and then flush again for 3 minutes. The filtration system is now ready to use. Water flow reduction usually indicates clogging of filter cartridges. Filter cartridges should be changed based on filter changing instructions. The service life will vary due to water quality and usage.

- 16** Write the date of installation on the sticker on the filter cartridges.

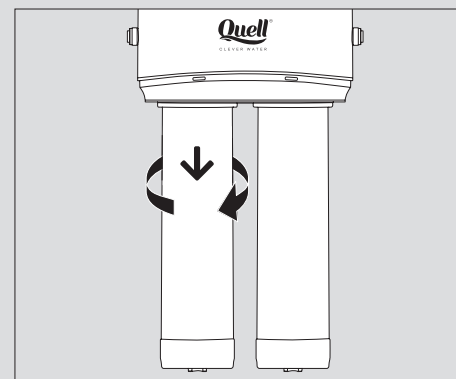


## Filter cartridge replacement

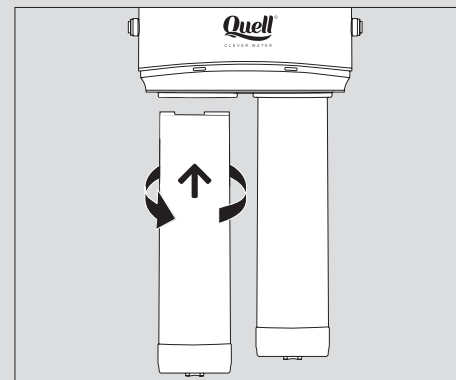
- 1** Turn the filter isolating valve (2) off and release the pressure by opening the water tap.



- 2** Turn filter cartridge counter-clockwise. Pull the filter down to remove.



- 3** Insert new filter cartridge into the filter head. Turn filter clockwise until it stops. Turn filter isolating valve (2) on.



- 4** Perform the steps according to points 14 and 16 of Installation.

## Replacement filter cartridges

### Disruptor™ QU-DRC

- Unique electro-adsorption filtration technology that removes more impurities from filtered water than any other commonly available filtration. The filter is activated by contact with water. Disruptor removes 99.99 % of chlorine, endotoxins, viruses, bacteria, cysts and parasites, pathogens, traces of pharmaceuticals, organic contaminants, some heavy metals (lead, copper, iron), phosphates and polysaccharides.

### Carbon Block QU-CBRC

- The high-quality activated carbon filter cartridge. Removes sediment, chlorine, cysts, parasites and reduces odour. The filter is suitable for filtering municipal water.

### PP Sediment QU-PPRC5M

*Sold separately*

- The mechanical 5 µm polypropylene filter is commonly used in the first phase of multi-stage water filtration to protect other filters. Removes dirt, sediment and rust. Suitable for non-municipal water.

## Wir danken Ihnen, dass Sie sich für die fortschrittliche Filtertechnologie von Quell entschieden haben.

- ✓ Das saubere, einfache und kompakte Design der Quell Filtereinheit unter der Spüle garantiert eine einfache Platzierung außerhalb der Sichtweite.
- ✓ Für korrekte Installation, Gebrauch und Pflege, bitten wir Sie, die Gebrauchsanweisung aufmerksam zu lesen und für weitere Information aufzubewahren.
- ✓ Wenn Sie die Filterpatrone wechseln, empfehlen wir die Quell Filterpatrone zu verwenden.

### Packungsinhalt beinhaltet (siehe Seite 32)

- 1 1/2" x 1/4" Adapter
- 2 Filter-Absperrventil
- 3 3/4" Schlauch
- 4 Carbon Block Filter oder PP Sediment Filter
- 5 Disruptor™ PACV filter
- 6 Einlass Filtereinheit
- 7 Ausgang der Filtereinheit
- 8 Filtergehäuse
- 9 Sicherungsclip 3x
- 10 Geschraubte Verbindung am Wasserhahn
- 11 Schraubenmutter
- 12 Sicherungsscheibe
- 13 Schwarze Plasticscheibe
- 14 Gummi O-Ring
- 15 Verchromter unterer Teil des Wasserhahns
- 16 Verchromter Hahnkörper und Griff
- 17 Verchromter Wasserhahn

### Technische Produktspezifizierung

Fließrate	3 l/min
Max. Wasserdruck	690 kPa**
Kapazität der Filterpatrone	3000 l
Wasserquelle	Leitungswasser
Lebenszeit der Filterpatrone	6 Monate*

### Achtung



Die Wasserquelle sollte aus dem öffentlichen Leitungsnetz bezogen werden. Sollten Sie eine andere, nicht öffentliche Wasserquelle verwenden, ist es ausserordentlich wichtig, das Wasser prüfen zu lassen.

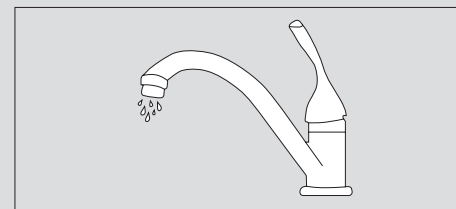
**Quell**<sup>®</sup>  
CLEVER WATER

www.quell.eu

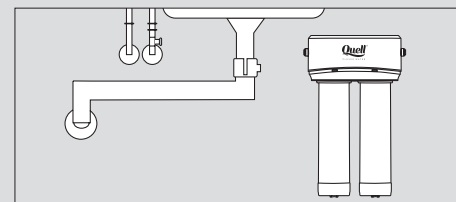
## INSTALLATION

**! HINWEIS:** Wir empfehlen, die Installation dieses Systems einem qualifizierten Installateur zu überlassen. Verwenden Sie für alle Gewindeanschlüsse das mitgelieferte PTFE-Dichtungsband!

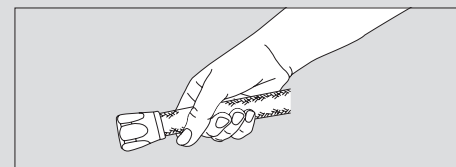
- 1 Suchen und schließen Sie das Kaltwasserzufuhrventil zum Küchenhahn.
- 2 Öffnen Sie den Hahn auf der Batterie, um den Druck abzubauen und dann schließen Sie ihn wieder.



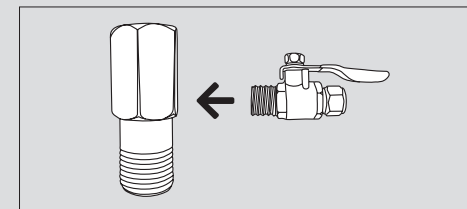
- 3 Suchen Sie einen geeigneten Platz unter der Spüle für die Montage der Filtereinheit. Erwägen Sie einen einfachen Zugang für Service und optimale Raumnutzung.



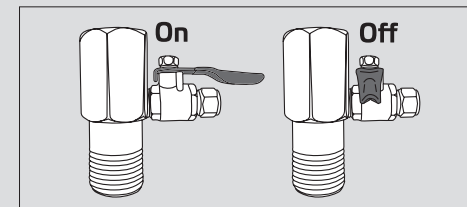
- 4 Trennen Sie den Stahlgeflechtschlauch von der Wasserversorgung, schrauben Sie den 1/2" x 1/4" - Adapter (1) an und verbinden Sie den Schlauch mit dem Adapter.



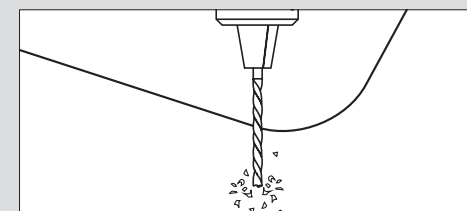
- 5 Schrauben Sie das Filter-Absperrventil (2) in den 1/2" x 1/4" Adapter.



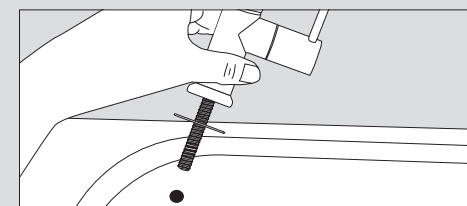
- 6 Schließen Sie das Absperrventil, öffnen Sie die Wasserversorgung und den Küchenwasserhahn und prüfen Sie, ob alle Anschlüsse dicht sind.



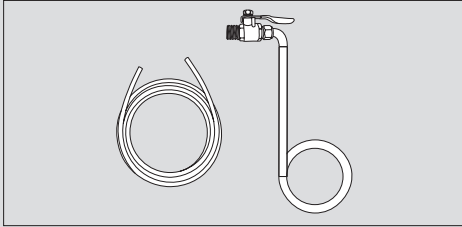
- 7 Wählen Sie einen geeigneten Ort für die Installation des Wasserhahns und prüfen Sie, ob sich unter der Spüle keine Hindernisse befinden.
- 8 Bohren Sie zuerst ein 3 mm Loch und vergrößern Sie es dann auf 1/2". Bohren Sie mit niedriger Geschwindigkeit. Übermäßige Geschwindigkeit kann den Bohrer stumpf machen und dazu führen, dass sich die Oberfläche der Spüle verfärbt.



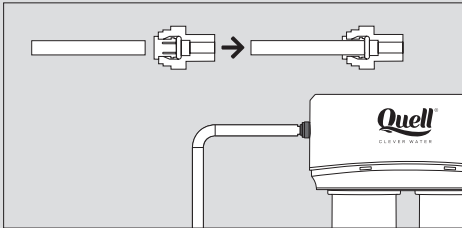
- 9 Installieren Sie die gesamte Batterieinheit der Filtereinheit (Teile 10 bis 17) auf der Spüle.



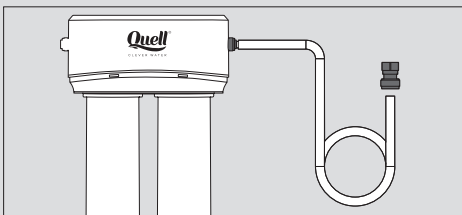
- 10 Lösen Sie die Gewindemutter vom Filterisoliationsventil (2) und schieben Sie diese auf ein Ende des Schlauchs (3). Schieben Sie den Schlauch fest auf den Ventilanschluss bis zum Gewinde. Sichern Sie den Schlauch, indem Sie die Gewindemutter festziehen. Schneiden Sie den Schlauch auf die gewünschte Länge.



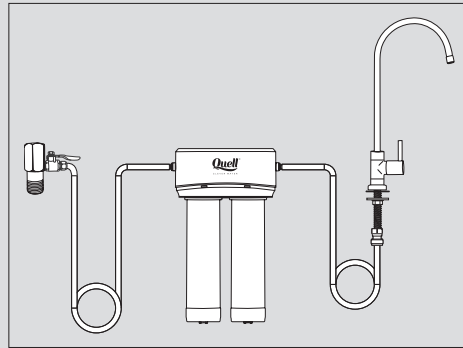
- 11 Ziehen Sie den blauen Stopfen aus dem Einlass zur Filtereinheit (6) (gleichzeitig muss der weiße runde Reduzierer hineingedrückt werden). Führen Sie das andere Ende des Schlauchs so weit wie möglich in das Loch ein. Verwenden Sie den blauen Verriegelungsclip (9), um die Verbindung zu sichern.



- 12 Stellen Sie außerdem eine Verbindung zwischen dem Auslass der Filtereinheit (7) und dem Anschluss am Wasserhahn (10) her. Verwenden Sie den blauen Verriegelungsclip (9) auf beiden Seiten.



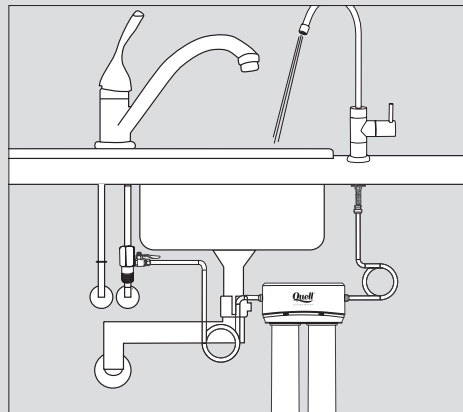
- 13 Öffnen Sie nach dem Anschließen beider Schläuche den Wasserhahn und langsam das Filterabsperrentil. Auf Undichtigkeiten prüfen.



- 14 Lassen Sie Wasser für 3 Minuten durch das System laufen, um die Filterpatrone zu füllen.

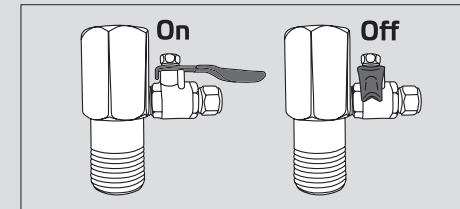
- 15 Nun das System 3 Stunden ruhen lassen (um den Disruptorfilter zu aktivieren) und dann nochmal für 3 Minuten spülen. Das Filtersystem ist jetzt zum Gebrauch bereit. Eine Reduktion des Wasserflusses zeigt in der Regel eine Vertopfung der Filterpatrone an. Die Filterpatrone sollte jetzt gemäß der Gebrauchsanweisung gewechselt werden. Service Intervalle hängen von der Wasserqualität und Gebrauch ab.

- 16 Schreiben Sie das Datum der Inbetriebnahme auf den Aufkleber der Filterpatrone.

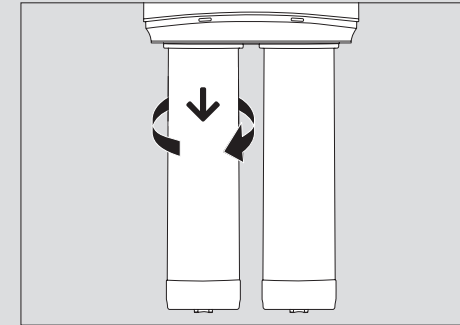


## Austausch der Filterpatrone

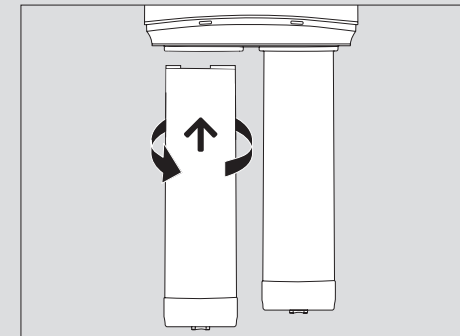
- 1 Schließen Sie das Filterabsperrentil (2) und lassen Sie den Druck durch Öffnen des Wasserhahns ab.



- 2 Drehen Sie die Filterpatrone entgegen dem Uhrzeigersinn und ziehen Sie den Filter nach unten, um ihn zu entfernen.



- 3 Setzen Sie die neue Filterpatrone in das Filteroberteil ein und drehen Sie sie im Uhrzeigersinn bis diese einrastet. Öffnen Sie das Filterabsperrentil (2).



- 4 Beachten Sie die Schritte gemäß Punkt 14 und 16 der Installation.

## Ersatz Filterpatronen

### Disruptor™ QU-DRC

- ✓ Eine besondere elektro-adsorbier Filtertechnologie entfernt vom gefilterten Wasser mehr Verunreinigungen als andere bekannte Filtertechnologien. Die wird bei Kontakt mit Wasser aktiviert. Der Disruptor entfernt 99,99 % Chlor, Endotoxine, Viren, Bakterien, Zysten und Parasiten, Krankheitserreger, pharmazeutische Rückstände, organische Verschmutzungen, Schwermetalle (Blei, Kupfer, Eisen), Phosphate und Polysaccharide.

### Carbon Block QU-CBRC

- ✓ Die Carbon Filterpatrone höchster Qualität entfernt Schmutzablagerungen, Chlor, Zysten, Parasiten und entfernt Gerüche. Der Filter ist gedacht, öffentliches Wasser zu filtern.

### PP Sediment QU-PPRC5M Zusatzverkauf

- ✓ Der mechanische 5 µm polypropylene Filter wird normalerweise in der ersten Phase von Mehrfachfiltern verwendet, um weitere Filter zu schützen. Dieser entfernt Schmutz, Ablagerungen und Rost. Verwendbar für nicht öffentliche Wasserquellen.

## Dziękujemy za wybranie zaawansowanej technologii filtracji Quell.

- ✔ Schludan, prosta i kompaktowa konstrukcja jednostki filtrującej Quell Undersink zapewnia jej łatwą instalację poza zasięgiem wzroku.
- ✔ Celem prawidłowej instalacji, użytkowania i konserwacji, przeczytaj uważnie instrukcję i zachowaj ją na przyszłość.
- ✔ Jeśli musisz wymienić wkłady filtrujące, użyj wkładów marki Quell.

### Opakowanie zawiera (patrz strona 32)

- 1 1/2" x 1/4" adaptor
- 2 Zawór odcinający Filtr
- 3 3/4" Wąż
- 4 Filtr węglowy lub filtr osadowy PP
- 5 Filtr Disruptor™ PACV
- 6 Wlot filtra
- 7 Wylot jednostki filtrującej
- 8 Obudowa filtra
- 9 Klips blokujący 3x
- 10 Gwintowane złącze kranu
- 11 Nakrętka zabezpieczająca
- 12 Podkładka odporna na wstrząsy
- 13 Czarna plastikowa podkładka
- 14 Gumowy o-ring
- 15 Chromowana podstawa baterii
- 16 Chromowany korpus baterii i uchwyt
- 17 Chromowany kran

### Specyfikacja techniczna produktu

Wydajność przepływu	3 l/min
Max. ciśnienie	690 kPa**
Wydajność filtra	3000 l
Źródło wody	bieżąca woda
Żywotność filtra	6 miesięcy*

### Uwaga

Źródłem wody powinna być woda pitna. Jeśli używasz źródła wody innego niż woda miejska, ważne jest, aby źródło wody było odpowiednio kontrolowane, aby zapewnić, że jest ono bezpieczne do użytku domowego!

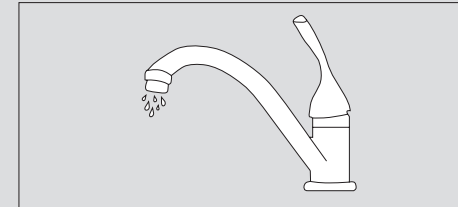
**Quell**<sup>®</sup>  
CLEVER WATER

www.quell.eu

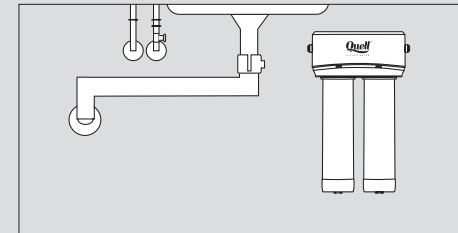
## INSTALACJA

**! UWAGA:** Zalecamy instalację tego systemu przez osobę z odpowiednimi uprawnieniami. Użyj dostarczonej taśmy PTFE do uszczelniania gwintów na wszystkich połączeniach!

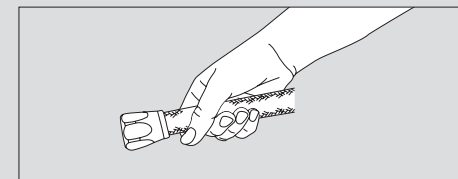
- 1 Zlokalizuj zawór i zakręć dopływ ZIMNEJ wody do kranu kuchennego.
- 2 Odkręć kran kuchenny, aby zmniejszyć ciśnienie, a następnie zakręć kran.



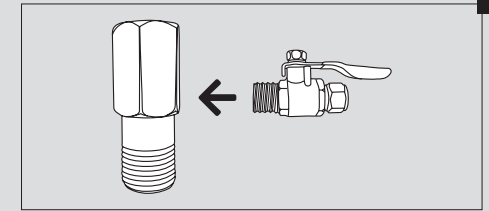
- 3 Znajdź dogodny miejsce na jednostkę filtrującą pod zlewem, biorąc pod uwagę łatwość dostępu w celu serwisowania i najlepsze wykorzystanie miejsca w szafce.



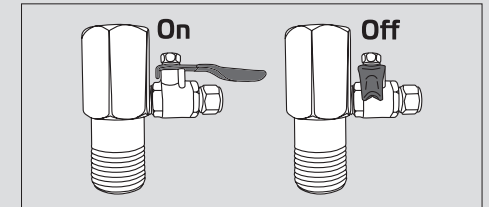
- 4 Odłącz wąż ze stali nierdzewnej od źródła wody, włożyc adapter 1/2" x 1/4" (1) i podłącz wąż do adaptera.



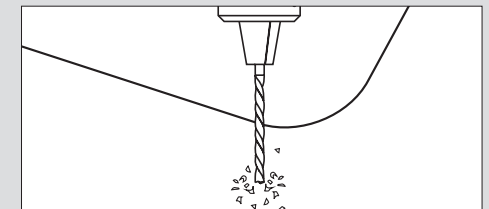
- 5 Zainstalować zawór odcinający (2) w adapterze 1/2" x 1/4".



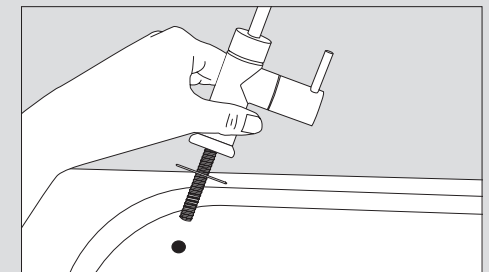
- 6 Zawór powinien znajdować się w pozycji wyłączonej. Włącz dopływ wody, odkręć kran kuchenny i sprawdź, czy nie ma wycieków.



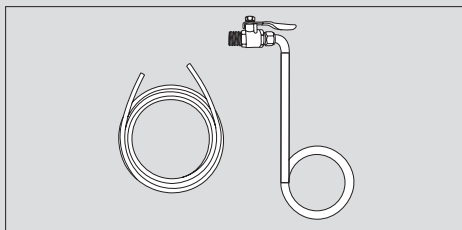
- 7 Wybierz miejsce na kran i sprawdź, czy pod zlewem nie ma żadnych przeszkód.
- 8 Najpierw wywierć 3 mm otwór prowadzący, a następnie wywierć otwór 1/2". Użyj wiertarki wolnoobrotowej. Nadmierna prędkość może spowodować stępienie wiertła i odbarwienie stali nierdzewnej.



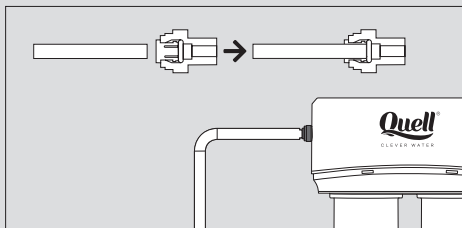
- 9 Zamontuj kranik na zlewie (10 do 17).



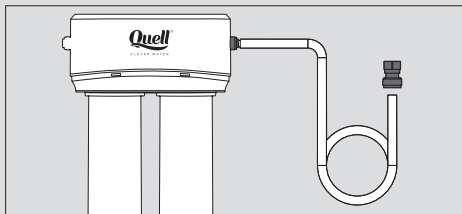
- 10 Odkręć sześciokątną gwintowaną nakrętkę z zaworu odcinającego filtra (2) i nasuń ją na jeden koniec węża (3). Wciśnij wąż mocno na złączkę zaworu wylotowego, tak aby przylegał do gwintu. Zabezpieczyć, dokręcając nakrętkę gwintowaną. Przyciąć odpowiednią długość węża.



- 11 Wyciągnąć niebieską zaślepkę z wlotu filtra (6) (jednocześnie biały okrągły reduktor należy wsunąć do wewnątrz) i podłączyć drugi koniec węża do otworu wlotowego filtra. Włożyć niebieski zacisk blokujący (9) do wlotu, aby zabezpieczyć wąż.

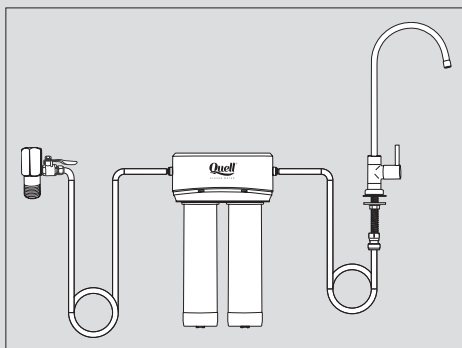


- 12 Wykonaj połączenie pomiędzy wylotem zespołu filtrującego (7) a złączem na kurku (10). Użyj niebieskiego zatrzasku (9) po obu stronach.

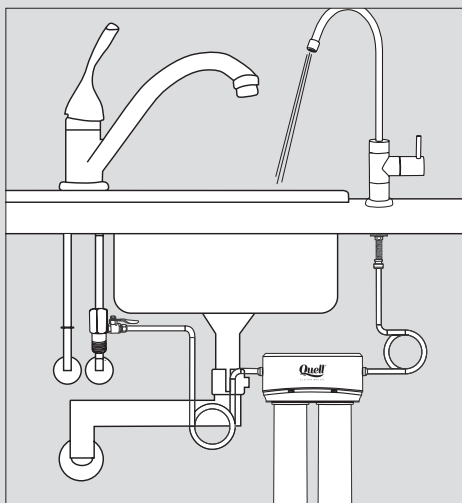


- 13 Po podłączeniu wszystkich przewodów, ustaw kran w pozycji otwartej, a następnie powoli otwórz zawór filtra.

Sprawdź, czy nie ma wycieków i wyreguluj, jeśli to konieczne.

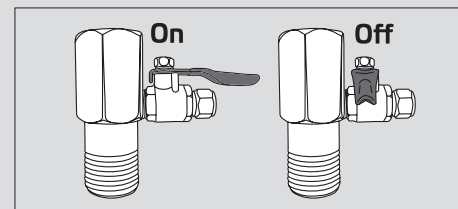


- 14 Pozwól wodzie przepływać przez system przez 3 minuty, aby przepłukać wkłady filtra.
- 15 Pozostaw system na 3 godziny (aby aktywować filtr Disruptor), a następnie przepłucz ponownie przez 3 minuty. System filtracji jest teraz gotowy do użycia. Zmniejszenie przepływu wody zwykle wskazuje na zatkanie wkładów filtracyjnych. Wkłady filtracyjne należy wymieniać zgodnie z instrukcjami wymiany filtra. Okres użytkowania będzie się różnił w zależności od jakości wody i użytkowania.
- 16 Zapisz datę instalacji na naklejce na wkładach filtrujących.

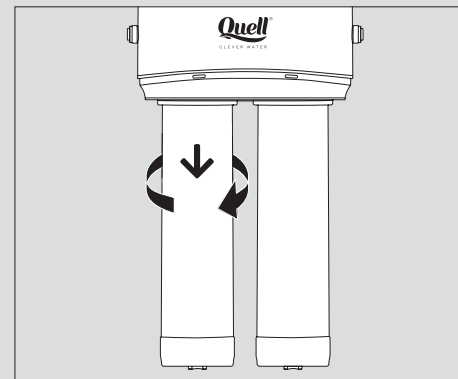


## Wymiana wkładu filtra

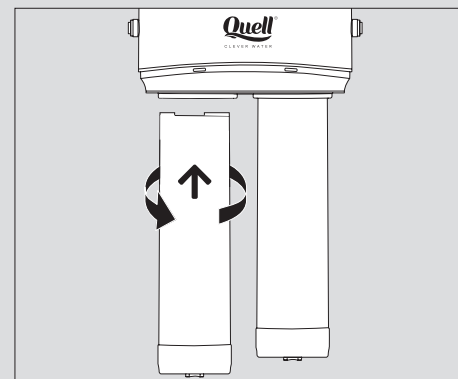
- 1 Zakręć zawór filtra (2) i otwórz zawór zlewu, aby wyrównać ciśnienie.



- 2 Obróć wkład filtra w kierunku przeciwnym do ruchu wskazówek zegara. Pociągnij filtr w dół, aby go wyjąć.



- 3 Włóż nowy wkład filtra do głowicy filtra. Obróć filtr w prawo, aż się zatrzyma. Włącz zawór filtra.



- 4 Wykonaj kroki zgodnie z punktami 14 i 16 instalacji.

## Wymienne wkłady filtracyjne

### Disruptor™ QU-DRC

- ✓ Unikalna technologia filtracji elektro-adsorpcyjnej, która usuwa więcej zanieczyszczeń z przefiltrowanej wody niż jakakolwiek inna powszechnie dostępna filtracja. Filtr jest aktywowany przez kontakt z wodą. Disruptor usuwa 99,99 % chloru, endotoksyn, wirusów, bakterii, cyst i pasożytów, patogenów, śladów farmaceutyków, zanieczyszczeń organicznych, niektórych metali ciężkich (ołów, miedź, żelazo), fosforanów i polisacharydów.

### Carbon Block QU-CBRC

- ✓ Wysokiej jakości wkład filtra z węglem aktywnym. Usuwa osad, chlor, cysty, pasożyty i redukuje zapach. Filtr nadaje się do filtrowania wody miejskiej.

### PP Sediment QU-PPRC5M

*Sprzedawane oddzielnie*

- ✓ Mechaniczny filtr polipropylenowy 5 µm jest powszechnie stosowany w pierwszej fazie wielostopniowej filtracji wody w celu ochrony innych filtrów. Usuwa brud, osad i rdzę. Nadaje się do wody innej niż komunalna.

## Благодарим Ви, че избрахте модерната филтрираща технология на Quell.

- ✓ Изчистеният, опростен и компактен дизайн на системата за филтрация Quell гарантира лесния, скрит монтаж.
- ✓ За правилен монтаж, употреба и поддръжка, прочетете инструкциите внимателно и ги запазете, в случай че срещнете затруднения в бъдеще.
- ✓ Ако трябва да смените филтерния модул, моля използвайте само консумативите към конкретния продукт на марката Quell.

### Съдържание на опаковката (вижте стр. 32)

- 1 Тройник от 1/2" към 1/4"
- 2 Изолиращ клапан за филтъра
- 3 1/4" Маркуч
- 4 Carbon Block филтър с активен въглен или филтър за полипропиленови частици
- 5 Филтър Disruptor™ PACV filter
- 6 Входящ филтриращ елемент
- 7 Изход на филтърния блок
- 8 Корпус на филтъра
- 9 3 броя заключващи скоби
- 10 Резбован адаптор за кран
- 11 Контрагайка
- 12 Законತ್ರеща шайба
- 13 Шайба
- 14 Гумен O-пръстен
- 15 Хромирана, декоративна капачка за крана
- 16 Кран с хромирано тяло и дръжка
- 17 Хромиран чучур на крана

### Технически спецификации на продукта

Дебит.	3 l/min
Макс. налягане	690 kPa**
Капацитет на филтъра	3000 l
Източници на вода	чешмяна вода
Живот на филтъра	6 месеца*

### Внимание



Източникът на вода трябва да е за битови нужди. При използване на източник, различен от този, трябва да сте уверени, че водата е подходяща.

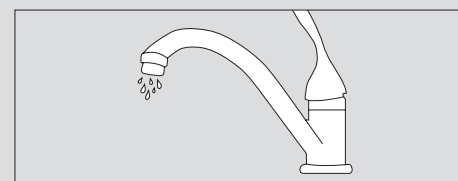
**Quell**<sup>®</sup>  
CLEVER WATER

www.quell.eu

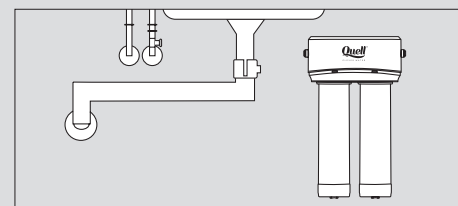
## МОНТАЖ

**⚠ ЗАБЕЛЕЖКА:** Препоръчваме монтажът на тази система да се извърши от професионалист. За уплътняването на всички резбовани съединения използвайте предоставената ПТФЕ (тефлонова) лента!

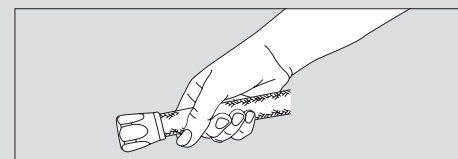
- 1 Намерете и затворете спирателния кран за СТУДЕНАТА вода към кухненската мивка.
- 2 Отворете крана на кухненската мивката, за да освободите налягането, след което го затворете.



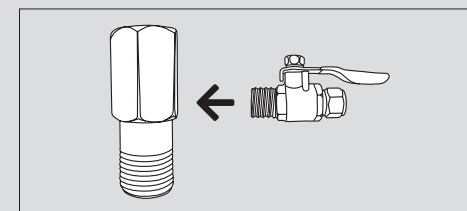
- 3 Намерете подходящо място под мивката за разполагане на филтърния блок, което да осигурява лесен достъп за обслужване и оптимално използване на пространството в шкафа.



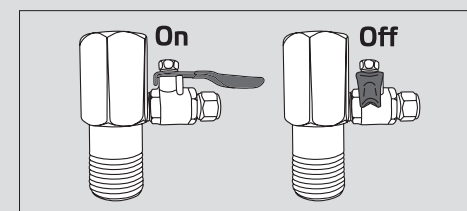
- 4 Откачете меката връзка от източника на вода, монтирайте 1/2" x 1/4" тройника (1) към източника и свържете меката връзка към тройника.



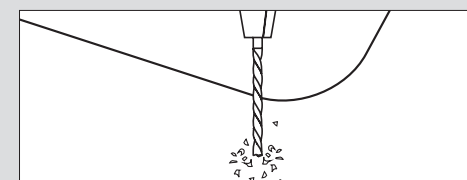
- 5 Монтирайте изолиращия клапан за филтъра (2) към 1/2" x 1/4" тройника (1).



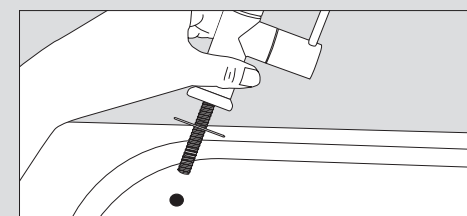
- 6 Изолиращият клапан трябва да е в затворена позиция. Отворете спирателния кран на източника за вода, отворете крана на мивката и проверете за течове.



- 7 Изберете подходящо място за крана за вода от филтриращата система и проверете дали под мивката няма препятствия за него.
- 8 Първо пробийте водещ отвор с размер 3мм., след това пробийте отвора до крайния му размер от 1/2". Използвайте бормашина с ниска скорост. Високата скорост може да износи свредлото или да доведе до обезцветяване на повърхността на мивката.

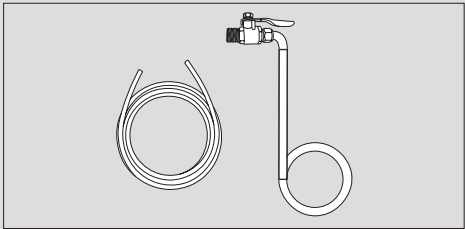


- 9 Монтирайте елементите на крана (от 10 до 17) към мивката.

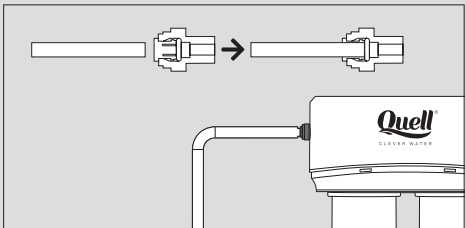




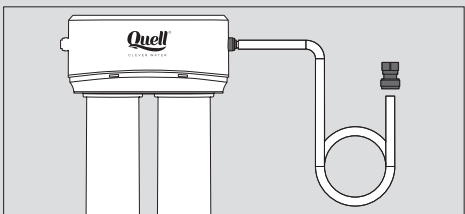
- 10 Развийте шестоъгълната гайка от клапана за изолиране на филтъра (2) и я плъзнете по единия край на маркуча (3). Поставете маркуча към изходящия край на клапана (2), докато не прилегне плътно към него. Закрепете маркуча чрез затягане на гайката към клапана. Отрежете маркуча на подходящо място, за свързването му с филтъра.



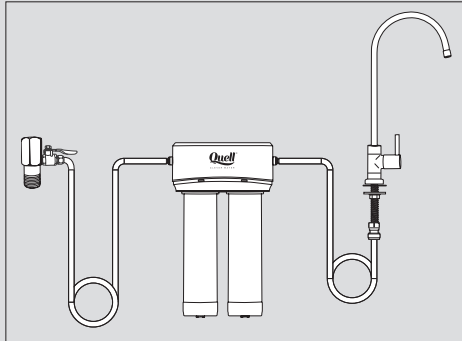
- 11 Издърпайте синята тапа от входа на филтърния блок (6), като в същото време притискате кръглият, бял редуктор към тялото на филтъра и пхнете другия край на маркуча към входа, докато прилегне плътно. Поставете синята заключваща скоба (9), за да фиксирате маркуча.



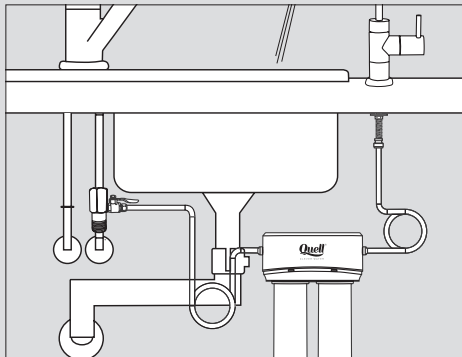
- 12 По същия начин направете връзка между изхода на филтърното тяло (7) и съединителя на крана на мивката. Използвайте двете сини, заключващи скоби (9) за фиксиране в двата края.



- 13 След като маркучи и връзки са свързани, първо напълно отворете крана на мивката и след това бавно отворете изолиращия клапан (2). Проверете за течове и в случай на нужда коригирайте съответните връзки.

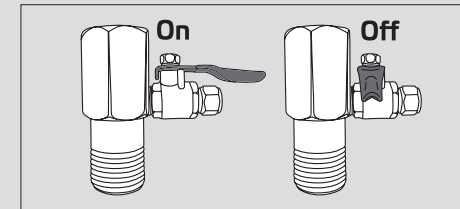


- 14 Оставете водата да тече около 3 минути, за да промие филтриращите модули.
- 15 Оставете водата в системата за около 3 часа (за да активирате Disruptor филтъра) и промийте отново за 3 мин. Системата вече е готова за употреба. Ниският дебит на водата обикновено е знак за запушване на филтриращите модули. Те трябва да бъдат подменени според инструкциите. Експлоатационният живот на системата зависи от качеството на водата и използването.
- 16 Запишете датата на монтиране върху филтриращите модули.

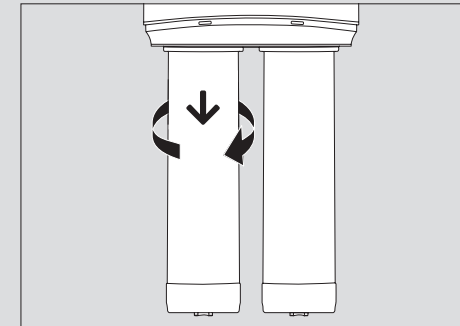


## Подмяна на филтриращите модули

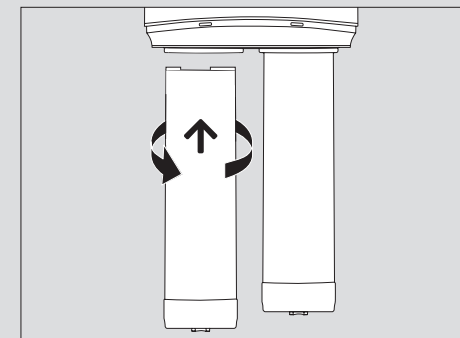
- 1 Затворете изолиращия клапан на филтъра (2) и отворете крана на мивката, за да изпуснете налягането.



- 2 Завъртете модула обратно на часовниковата стрелка. За да го свалите, издърпайте филтъра надолу.



- 3 Поставете новия филтриращ елемент на мястото на стария. Завъртете филтъра докрай, по посока на часовниковата стрелка. Отворете изолиращия клапан на филтъра (2).



- 4 Следвайте стриктно указанията в точки 14 и 16 от Инструкциите за монтаж.

## Резервни филтри

### Disruptor™ QU-DRC

- Уникалната електро-утаяваща филтрираща технология премахва повече частици от филтрираната вода в сравнение с всички други достъпни на пазара системи. Филтърът се активира при контакт с вода. Утайателят премахва до 99,99 % от хлорина, ендотоксините, вирусите, бактериите, плесените, паразитите, патогените, следите от химикали, органични замърсявания и някои тежки метали (олово, мед, желязо), фосфати и полизахариди.

### Carbon Block QU-CBRC

- Висококачественият филтър с активен въглен премахва утайки, хлорин, плесен, паразити и неприятната миризма от питейната вода.

### PP Sediment QU-PPRC5M

Продава се отделно

- Механичният 5 μm полипропиленов филтър е широко използван в първия цикъл на многофазови системи за пречистване на вода с цел защита на другите филтри. Премахва прах, утайки и ръжда. Подходящ е за вода от всякакви водоизточници.

Дякуємо, що вибрали вдосконалену технологію фільтрування Quell.

- ✓ Чистий, простий і компактний дизайн фільтрувального блоку Quell дозволяє приховати його розміщення.
- ✓ Для правильної установки, використання та технічного обслуговування, будь ласка, уважно прочитайте ці інструкції та збережіть їх для подальшого використання.
- ✓ Якщо вам потрібно замінити картриджі фільтра, використовуйте картриджі фільтра Quell.

### Вміст упаковки

(див. сторінк 32)

- 1 ½" x ¼" адаптер
- 2 Запірний клапан фільтра
- 3 ¾" Шланг
- 4 Вуглецевий фільтр або осадовий фільтр PP
- 5 Фільтр PACV Disruptor™ PACV
- 6 Вхідний отвір фільтра
- 7 Вихід блоку фільтра
- 8 Корпус фільтру
- 9 Блокуючий зажим 3x
- 10 Різьбовий з'єднувач крану
- 11 Контрогайка
- 12 Запобіжна шайба
- 13 Чорна пластмасова шайба
- 14 Гумове ущільнення для герметизації
- 15 Хромована нижня частина водопровідного краника
- 16 Корпус змішувача з хромованим покриттям
- 17 Кран для води з хромованою поверхнею

### Технічна специфікація виробу

Витрати	3 l/min
Максимальн. тиск	690 kPa**
Ємність фільтра	3000 l
Джерело води	комунальна вода
Термін служби фільтра	6 місяців*

### Увага



Джерелом води має бути комунальна вода. Якщо ви використовуєте джерело води, що не є водою загального користування, важливо, щоб джерело води було належним чином контролюване та забезпечувало його безпеку для домашнього використання!

**Quell**<sup>®</sup>

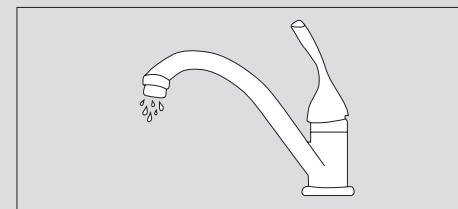
CLEVER WATER

www.quell.eu

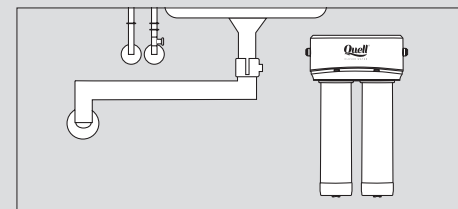
### УСТАНОВКА

**! ПРИМІТКА.** Рекомендовано встановлювати систему кваліфікованому спеціалісту. Для всіх різьбових з'єднань використовуйте ущільнювальну стрічку з ПТФЕ!

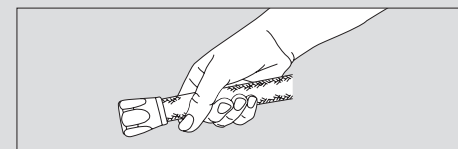
- 1 Знайдіть і закрийте клапан подачі холодної води на змішувач для кухні.
- 2 Відкрийте кран на батареї, щоб скинути тиск, а потім знову закрийте.



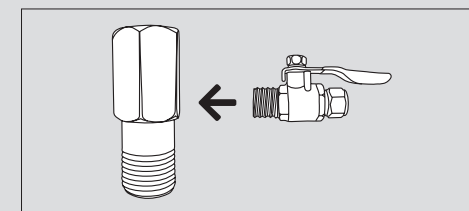
- 3 Знайдіть під раковину відповідне місце для кріплення фільтруючого блоку. Подумайте про легкий доступ до нього для обслуговування та оптимального використання простору.



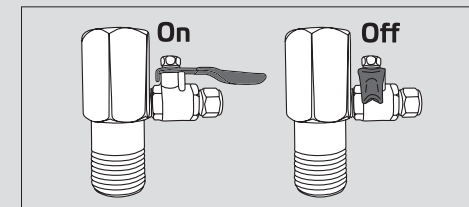
- 4 Від'єднайте сталевий плетений шланг від подачі води, прикрутіть перехідник x ¼" (1) і приєднайте шланг до адаптера.



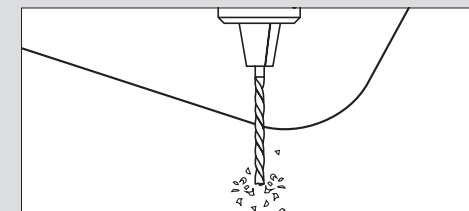
- 5 Вкрутіть запірний клапан фільтра (2) у ½" x ¼" адаптер.



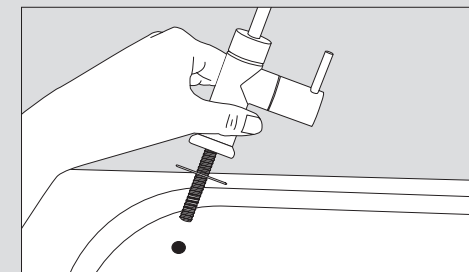
- 6 Закрийте запірний клапан, відкрийте подачу води та кран кухонної води та перевірте, чи всі з'єднання герметичні.



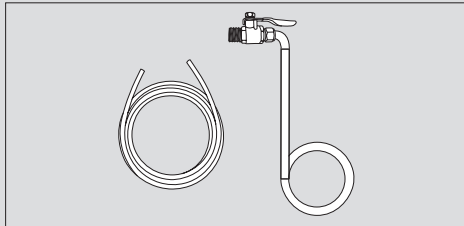
- 7 Виберіть відповідне місце для встановлення крана та переконайтеся, що під раковиною немає перешкод.
- 8 Спочатку просвердліть отвір 3 мм, а потім збільште його до ½". Дриль на малій швидкості. Надмірна швидкість може притупити свердло і призвести до того, що поверхня раковини знебарвиться.



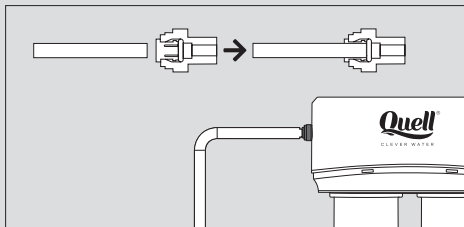
- 9 Встановіть весь вузол фільтруючого пристрою (частини 10 - 17) на раковину.



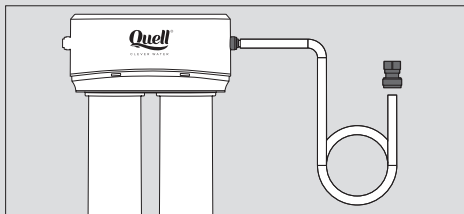
- 10 Відкрутіть різьбову гайку від запірного клапана фільтра (2) та натягніть її на один кінець шланга (3). Надійно насуňte шланг на з'єднання клапана до упору аж до різьби. Закріпіть шланг, затягнувши різьбову гайку. Відріжте шланг необхідної довжини.



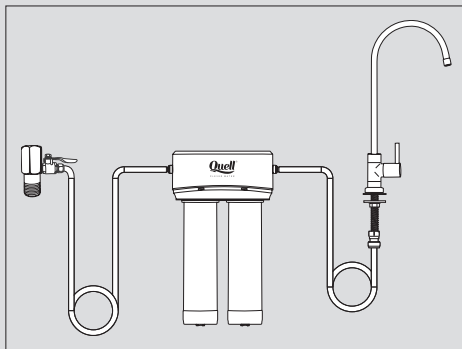
- 11 Витягніть синю заглушку з вхідного отвору до фільтруючого блоку (6) (одночасно потрібно всунути білий круглий редуктор). Вставте інший кінець шланга в отвір до упору. Використовуйте синій фіксуєчий затискач (9), щоб закріпити з'єднання.



- 12 Також перейдіть до створення з'єднання між вихідним отвором блоку фільтра (7) та роз'ємом на крані (10). Використовуйте синій фіксуєчий затискач (9) з обох боків.



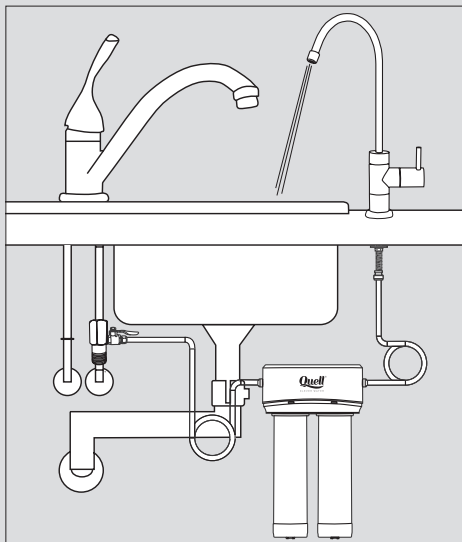
- 13 Після підключення обох шлангів відкрийте кран для води та повільно відкрийте запірний клапан фільтра. Перевірте наявність герметичності.



- 14 Дайте воді пройти через систему протягом 3 хвилин, щоб промити картриджі фільтра.

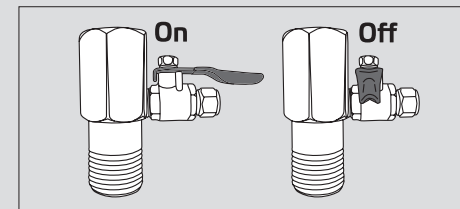
- 15 Залиште систему стояти 3 години (щоб активувати фільтр Disruptor), а потім знову промийте протягом 3 хвилин. Система фільтрації готова до використання. Зменшення потоку води зазвичай свідчить про засмічення картриджів фільтра. Картриджі фільтра слід міняти відповідно до інструкцій із заміни фільтра. Термін служби буде змінюватися залежно від якості води та використання.

- 16 Позначте на табличці дату інсталяції фільтра.

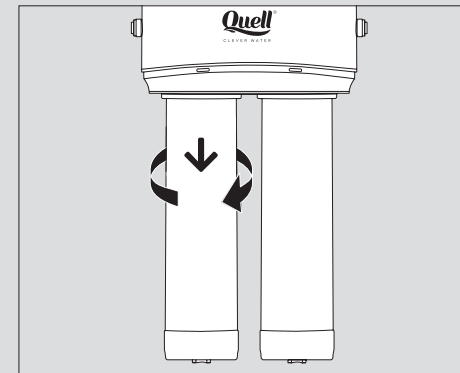


## Заміна картриджу фільтра

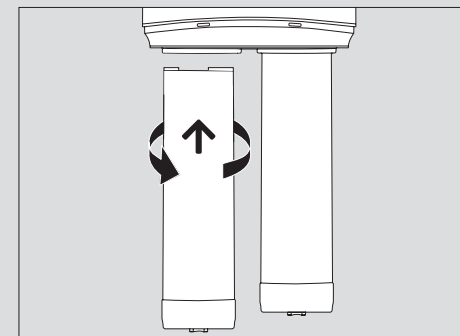
- 1 Закрийте запірний клапан фільтра та скиньте тиск, відкривши кран для води.



- 2 Поверніть картридж фільтра проти годинникової стрілки. Потягніть фільтр вниз, щоб зняти.



- 3 Вставте новий картридж фільтра в головку фільтра. Поверніть фільтр за годинниковою стрілкою до упору. Увімкніть запірний клапан фільтра (2).



- 4 Виконайте кроки згідно пунктів 14 та 16 інструкції.

## Заміна картриджів фільтра

### Disruptor™ QU-DRC

- ✓ Унікальна електроадсорбційна технологія фільтрації, яка видаляє більше домішок із фільтрованої води, ніж будь-яка інша загальнодоступна фільтрація. Фільтр активується при контакті з водою. Disruptor видаляє 99,99% хлору, ендотоксини, віруси, бактерії, цисти та паразити, патогени, сліди фармацевтичних препаратів, органічні забруднення, деякі важкі метали (свинець, мідь, залізо), фосфати та полісахариди.

### Carbon Block QU-CBRC

- ✓ Високоякісний фільтруючий елемент з активованим вугіллям. Видаляє відкладення, хлор, цисти, паразити та зменшує запах. Фільтр підходить для фільтрації комунальної води.

### PP Sediment QU-PPRC5M

Продається окремо

- ✓ Механічний поліпропіленовий фільтр 5 мкм зазвичай використовується на першій фазі багатоступеневої фільтрації води для захисту інших фільтрів. Видаляє бруд, осад і іржу. Підходить для некомунальної води.

Děkujeme, že jste si vybrali pokročilou filtrační technologii Quell.

- ✓ Čistý, jednoduchý a kompaktní design podřezové filtrační jednotky Quell zaručuje její snadné umístění mimo dohled.
- ✓ Pro správnou instalaci, použití a údržbu, si prosím, pozorně přečtěte tyto instrukce a uschovejte je pro pozdější potřebu.
- ✓ V případě výměny filtrační vložky použijte filtrační vložku Quell.

### Obsah balení

(viz strana 32)

- 1 ½" x ¼" adaptér
- 2 Oddělovací ventil filtru
- 3 ¼" Hadice
- 4 Filtrační vložka Carbon Block nebo filtrační vložka PP sediment
- 5 Filtrační vložka Disruptor™ PACV
- 6 Vstupní přípojka do filtrační jednotky
- 7 Výstup filtrační jednotky
- 8 Tělo filtru
- 9 Zajišťovací spona 3x
- 10 Konektor na kohoutek se závitem
- 11 Matice
- 12 Pojistná podložka
- 13 Černá plastová podložka
- 14 Gumové těsnění
- 15 Pochromovaná spodní část vodovodního kohoutku
- 16 Pochromované tělo vodovodního kohoutku
- 17 Pochromovaný vodovodní kohoutek

### Technická specifikace produktu

Průtok	3 l/min
Max. tlak	690 kPa**
Kapacita filtru	3000 l
Zdroj vody	komunální voda
Životnost filtru	6 měsíců*

### Upozornění



Zdrojem vody by měla být komunální voda. Používáte-li jiný než veřejný zdroj vody, je důležité, aby byl tento zdroj vody vhodně kontrolován, aby byla zajištěna jeho bezpečnost pro použití v domácnosti.

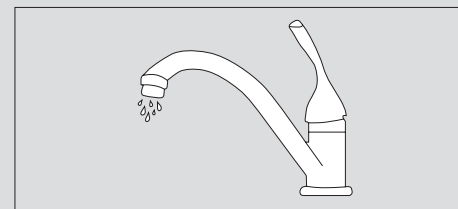
**Quell**<sup>®</sup>  
CLEVER WATER

www.quell.eu

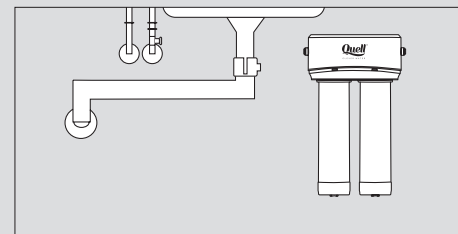
### INSTALACE

**! POZNÁMKA:** Montáž tohoto systému doporučujeme přenechat odbornému instalatérovi. Na všechny závitové spoje použijte dodanou PTFE těsnící pásku!

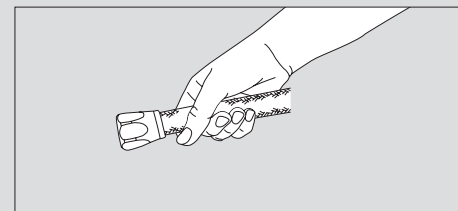
- 1 Vyhleďte a uzavřete ventil přívodu studené vody do kuchyňského kohoutku.
- 2 Otevřete kohoutek na baterii abyste uvolnili tlak a následně ho opět uzavřete.



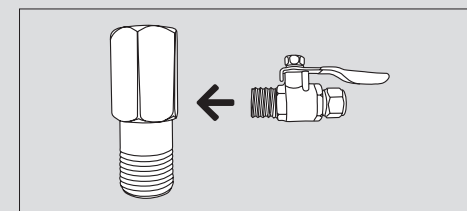
- 3 Najděte pod dřezem vhodné místo na umístění filtrační jednotky. Berte v úvahu snadný přístup k jednotce pro servis i optimální využití prostoru.



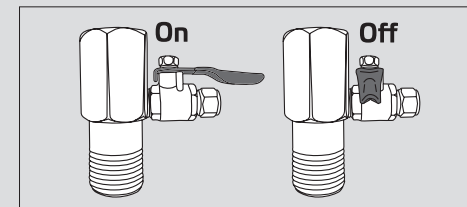
- 4 Odpojte ocelovou pletenou hadici z přívodu vody, našroubujte ½" x ¼" adaptér (1) a napojte hadici do adaptéru.



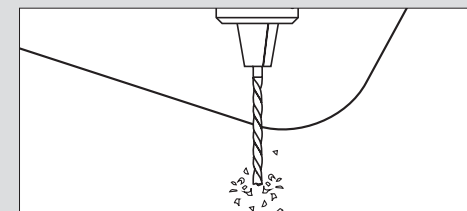
- 5 Našroubujte oddělovací ventil filtru (2) do ½" x ¼" adaptéru.



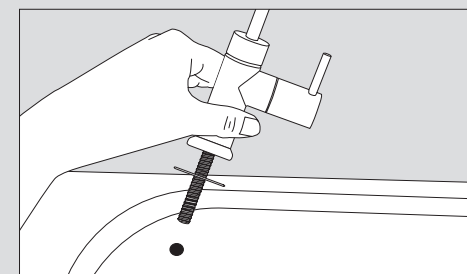
- 6 Oddělovací ventil uzavřete, otevřete přívod vody i kuchyňský vodovodní kohoutek a zkontrolujte, zda všechny spoje dobře těsní.



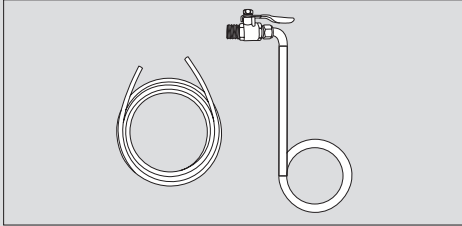
- 7 Vyberte vhodné místo na umístění kohoutku a zkontrolujte, zda nejsou pod dřezem žádné překážky.
- 8 Nejdříve navrtejte 3 mm otvor, pak jej zvětšete na ½". Vrtejte při nízkých otáčkách. Nadměrná rychlost může otupit vrták a způsobit zbarvení povrchu dřezu.



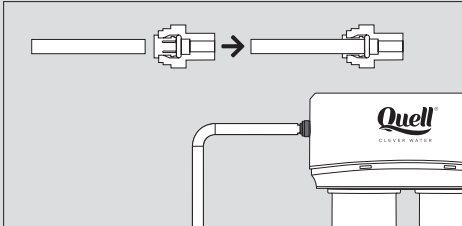
- 9 Namontujte na dřez celou sestavu baterie filtračního zařízení (díly 10 až 17).



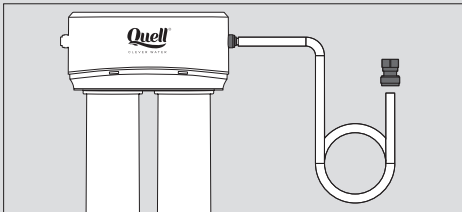
- 10 Odšroubujte závitovou matici z oddělovacího ventilu filtru (2) a nasuňte ji na jeden konec hadice (3). Hadici pevně nasuňte na přípojku ventilu až na doraz k závitu. Hadici zajistěte dotažením závitové matice. Hadici odřízněte na potřebnou délku.



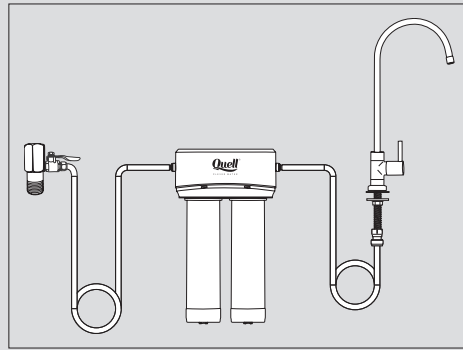
- 11 Ze vstupu do filtrační jednotky (6) vytáhněte modrou záslepku (současně musí být bílá kulatá redukce vtlačována dovnitř). Zasuňte druhý konec hadice do otvoru až nadoraz. Použijte modrou zajišťovací sponu (9) na zajištění připojení.



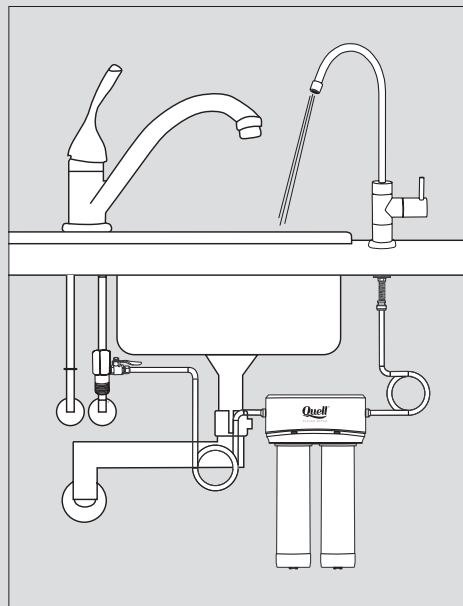
- 12 Stejně postupujte pro vytvoření propojení mezi výstupem z filtrační jednotky (7) a konektorem na kohoutku (10). Na obou stranách použijte modrou zajišťovací sponu (9).



- 13 Po zapojení obou hadic otevřete vodovodní kohoutek a pomalu otevřete oddělovací ventil filtru. Zkontrolujte případné netěsnosti.

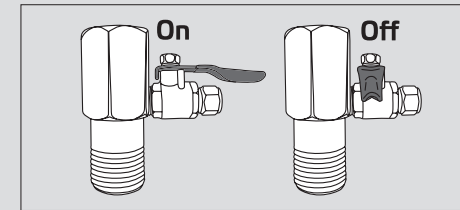


- 14 Vodu nechte systémem protékat 3 minuty, aby se propláchly filtrační vložky.
- 15 Nechte systém 3 hodiny stát (aby se aktivoval Disruptor filtr) a následně opět propláchněte po dobu 3 minut. Filtrační systém je nyní připraven k použití. Snížení průtoku vody obvykle signalizuje zanesení filtračních vložek. Filtrační vložky vyměňujte podle pokynů na jejich výměnu. Jejich životnost se může lišit v závislosti na kvalitě vody a objemu filtrace.
- 16 Na štítek filtrační vložky si poznamenejte datum její instalace.

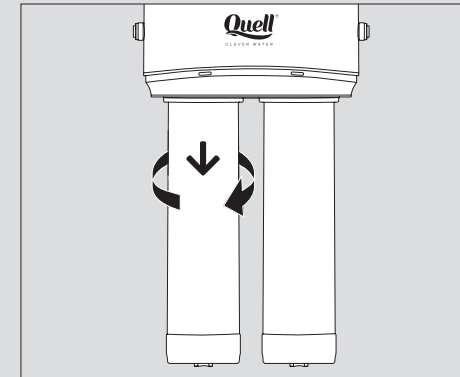


## Výměna filtrační vložky

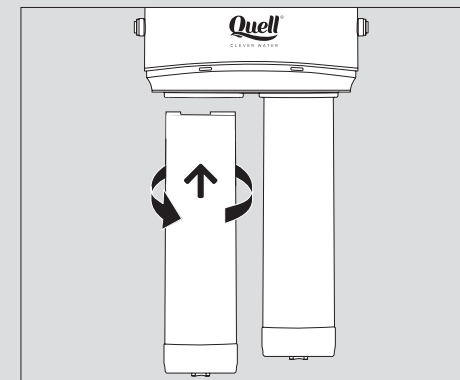
- 1 Uzavřete oddělovací ventil filtru a otevřením vodovodního kohoutku uvolněte tlak.



- 2 Otočte vložku proti směru hodinových ručiček a vyndejte ji potažením dolů.



- 3 Vložte novou filtrační vložku a otočte ji ve směru hodinových ručiček až na doraz. Otevřete oddělovací ventil filtru.



- 4 Proveďte kroky podle bodů 14 a 16 Instalace.

## Náhradní filtrační vložky

### Disruptor™ QU-DRC

- ✓ Unikátní technologie elektro-adsorpční filtrace, která odstraňuje více nečistot z filtrované vody než jakákoliv jiná, běžně dostupná filtrace. Filtr se aktivuje kontaktem s vodou. Disruptor odstraňuje 99,99 % chlóru, endotoxinů, virů, bakterií, cyst a parazitů, patogenů, zbytků léčiv, organických kontaminantů, některých těžkých kovů (olovo, meď, železo), fosfátů a polysacharidů.

### Carbon Block QU-CBRC

- ✓ Vysoce kvalitní filtrační vložka s aktivním uhlím. Odstraňuje usazeniny, chlór, cysty, parazity a zmírňuje zápach. Filtr je vhodný na filtrování komunální vody.

### PP Sediment QU-PPRC5M

Prodáváno samostatně

- ✓ Mechanický 5µm polypropylenový filtr se běžně používá v první fázi vícestupňové filtrace vody na ochranu ostatních filtrů. Odstraňuje nečistoty, usazeniny a rez. Je vhodný na jinou než komunální vodu.

Ďakujeme, že ste si vybrali pokročilú filtračnú technológiu Quell.

- ✓ Čistý, jednoduchý a kompaktný dizajn poddrezovej filtračnej jednotky Quell zaručuje jej ľahké umiestnenie mimo dohľad.
- ✓ Pre správnu inštaláciu, použitie a údržbu si prosím pozorne prečítajte tieto inštrukcie a uschovajte ich pre potrebu v budúcnosti.
- ✓ V prípade výmeny filtračnej vložky použite filtračnú vložku Quell.

### Obsah balenia

(viď strana 32)

- 1 ½" x ¼" adaptér
- 2 Oddeľovací ventil filtra
- 3 ¼" Hadica
- 4 Filtračná vložka Carbon Block alebo filtračná vložka PP sediment
- 5 Filtračná vložka Disruptor™ PACV
- 6 Vstupná prípojka do filtračnej jednotky
- 7 Výstup filtračnej jednotky
- 8 Teleso filtra
- 9 Zaisťovacia spona 3x
- 10 Konektor na kohútik so závitom
- 11 Matica
- 12 Poistná podložka
- 13 Čierna plastová podložka
- 14 Gumené tesnenie
- 15 Pochromovaná spodná časť vodovodného kohútika
- 16 Pochromované telo vodovodného kohútika
- 17 Pochromovaný vodovodný kohútik

### Technická špecifikácia produktu

Prietok	3 l/min
Max. tlak	690 kPa**
Kapacita filtra	3000 l
Zdroj vody	komunálna voda
Životnosť filtra	6 mesiacov*

### Upozornenie



Odporúčaným zdrojom vody na filtráciu je obecná voda. V prípade, ak používate iný zdroj vody, je dôležité, aby bol tento zdroj primerane kontrolovaný pre overenie jeho vhodnosti na bezpečné použitie v domácnosti.

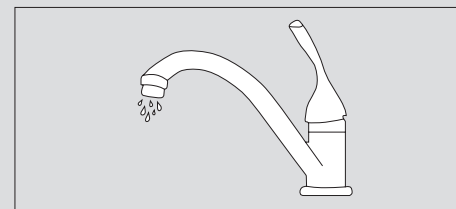
**Quell**<sup>®</sup>  
CLEVER WATER

www.quell.eu

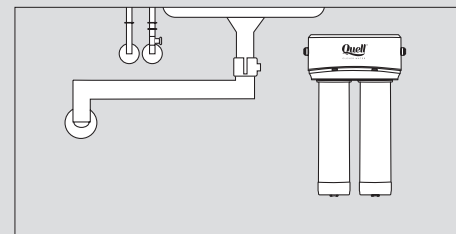
### INŠTALÁCIA

**! POZNÁMKA:** Montáž tohto systému odporúčame prenechať na odborného inštalátora. Na všetky závitové spoje použite dodanú PTFE tesniacu pásku!

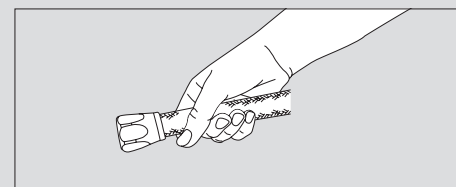
- 1 Vyhľadajte a uzavrite ventil prívodu studenej vody do kuchynského kohútika.
- 2 Otvorte kohútik na batérii, aby ste uvoľnili tlak a následne ho opäť uzavrite.



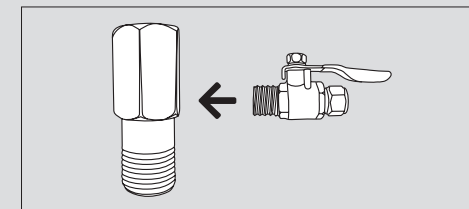
- 3 Nájdite pod drezom vhodné miesto pre osadenie filtračnej jednotky. Berte do úvahy ľahký prístup k nej pre servis aj optimálne využitie priestoru.



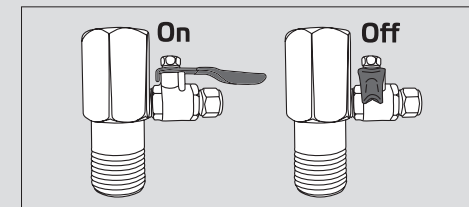
- 4 Odpojte oceľovú pletenú hadicu z prívodu vody, naskrutkujte ½" x ¼" adaptér (1) a napojte hadicu do adaptéra.



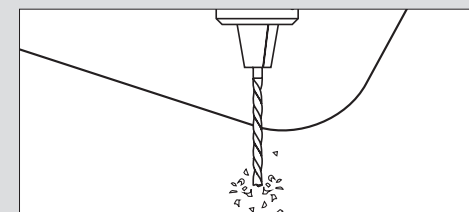
- 5 Naskrutkujte oddeľovací ventil filtra (2) do ½" x ¼" adaptéra.



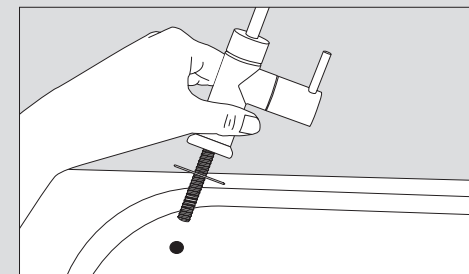
- 6 Oddeľovací ventil uzavrite, otvorte prívod vody aj kuchynský vodovodný kohútik a skontrolujte, či všetky spoje dobre tesnia.



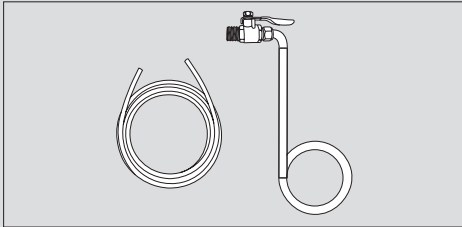
- 7 Vyberte vhodné miesto pre osadenie kohútika a skontrolujte, či pod drezom nie sú žiadne prekážky.
- 8 Najprv navrtajte 3 mm otvor, potom ho zväčšite na ½". Vrtajte pri nízkych otáčkach. Nadmerná rýchlosť môže otupiť vrták a spôsobiť sfarbenie povrchu drezu.



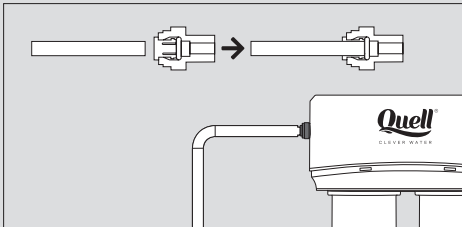
- 9 Namontujte na drez celú zostavu batérie filtračného zariadenia (diely 10 až 17).



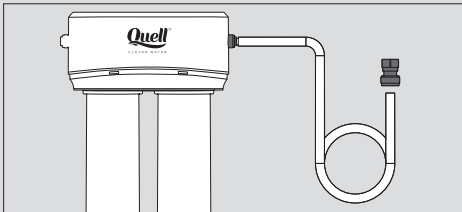
- 10 Odskrutkujte závitovou maticu z oddeľovacieho ventilu filtra (2) a nasuňte ju na jeden koniec hadice (3). Hadicu pevne nasuňte na prípojku ventilu až na doraz k závit. Hadicu zaistíte dotiahnutím závitovej matice. Hadicu odrežte na potrebnú dĺžku.



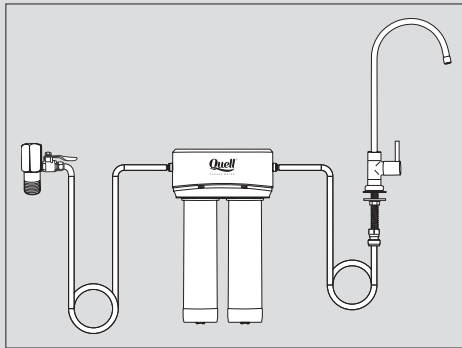
- 11 Zo vstupu do filtračnej jednotky (6) vytiahnite modrú zásleпку (súčasne musí byť biela okrúhla redukcia vtlačaná dovnútra). Zasuňte druhý koniec hadice do otvoru až na doraz. Použite modrú zaistovaciu sponu (9) na zaistenie pripojenia.



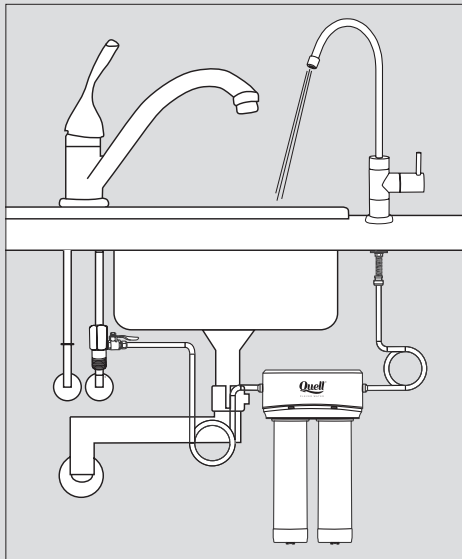
- 12 Rovnako postupujte pre vytvorenie prepojenia medzi výstupom z filtračnej jednotky (7) a konektorom na kohútiku (10). Na oboch stranách použite modrú zaistovaciu sponu (9).



- 13 Po zapojení oboch hadíc, otvorte vodovodný kohútik a pomaly otvorte oddeľovací ventil filtra. Skontrolujte prípadné netesnosti.

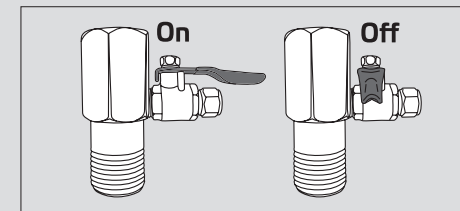


- 14 Nechajte vodu pretekať systémom 3 minúty, aby sa prepláchlila filtračné vložky.
- 15 Nechajte systém stáť 3 hodiny (aby sa aktivoval Disruptor filter) a následne opäť prepláchnite po dobu 3 minút. Filtračný systém je teraz pripravený na použitie. Zníženie prietoku vody zvyčajne naznačuje zanesenie filtračných vložiek. Filtračné vložky vymieňajte podľa pokynov na ich výmenu. Ich životnosť sa môže líšiť v závislosti na kvalite vody a objeme filtrácie.
- 16 Na štítok filtračnej vložky si poznačte dátum jej inštalácie.

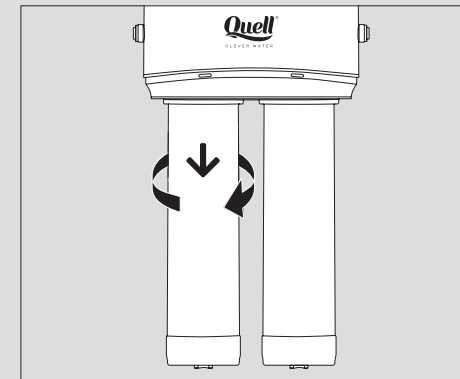


## Výmena filtračnej vložky

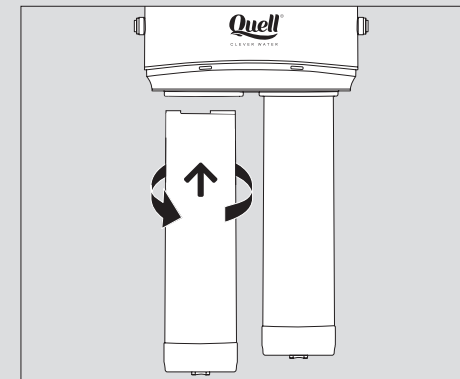
- 1 Uzavrite oddeľovací ventil filtra a otvorením vodovodného kohútika uvoľníte tlak.



- 2 Otočte vložku proti smeru hodinových ručičiek a vyberte ju potiahnutím nadol.



- 3 Založte novú filtračnú vložku a otočte ju v smere hodinových ručičiek až na doraz. Otvorte oddeľovací ventil filtra.



- 4 Vykonať kroky podľa bodov 14 a 16 Inštalácie.

## Náhradné filtračné vložky

### Disruptor™ QU-DRC

- ✓ Unikátna technológia elektro-adsorpčnej filtrácie, ktorá odstraňuje viac nečistôt z filtrovanej vody ako akákoľvek iná, bežne dostupná filtrácia. Filter sa aktivuje kontaktom s vodou. Disruptor odstraňuje 99,99 % chlóru, endotoxínov, vírusov, baktérií, cýst a parazitov, patogénov, zvyškov liečiv, organických kontaminantov, niektorých ťažkých kovov (olovo, meď, železo), fosfátov a polysacharidov.

### Carbon Block QU-CBRC

- ✓ Vysokokvalitná filtračná vložka s aktívnym uhlím. Odstraňuje usadeniny, chlór, cysty, parazity a zmierňuje zápach. Filter je vhodný na filtrovanie obecné vody.

### PP Sediment QU-PPRC5M

*Predávané osobitne*

- ✓ Mechanický 5 µm polypropylénový filter sa bežne používa v prvej fáze viacstupňovej filtrácie vody na ochranu ostatných filtrov. Odstraňuje nečistoty, usadeniny a hrdzu. Je vhodný pre inú ako obecnú vodu.

**EN****Important notes**

- i** This system can only filter water between 4 – 38°C. Do not filter hot water!
- i** The filter is designed for water with pH between 5 – 9.
- i** If the filtered water develops an odour, please replace the filter cartridges immediately.
- i** Please store spare filters in a cool and dry place.
- \* In order to maintain optimum filtration, it is recommended to replace filter after use of 3000 litres or 6 months. Water quality can affect filter service life!
- \*\* If the water source pressure exceeds the maximum pressure, a pressure limiting valve may be needed.

**DE****Wichtige Informationen**

- i** Das System kann nur Wasser zwischen 4-38°C filtern. Kein heißes Wasser filtern.
- i** Die Filterpatrone ist für einen pH Wert von 5-9 konzipiert.
- i** Sollte das gefilterte Wasser einen unangenehmen Geruch annehmen, bitte die Filterpatrone sofort wechseln.
- i** Ersatzfilterpatronen sollten in einem kühlen und trockenen Ort gelagert werden.
- \* Um optimalen Filtervorgang zu gewährleisten, empfehlen wir die Filterpatrone alle 3000 Liter oder alle 6 Monate zu wechseln. Die Wasserqualität beeinflusst den Lebenszyklus der Filterpatrone.
- \*\* Sollte der Wasserdruck des öffentlich Leitungsnetzes über dem maximum liegen, empfehlen wir ein Druckminderventil einzubauen.

**PL****Ważne uwagi**

- i** Ten system może filtrować wodę tylko w zakresie od 4 do 38°C. Nie filtruj gorącej wody!
- i** Filtr przeznaczony jest do wody o pH między 5 - 9.
- i** Jeśli przefiltrowana woda ma nieprzyjemny zapach, należy natychmiast wymienić wkład filtra.
- i** Zapasowe filtry należy przechowywać w chłodnym i suchym miejscu.
- \* W celu utrzymania optymalnej filtracji zaleca się wymianę filtra po przelaniu 3000 litrów lub 6 miesiącach. Jakość wody może wpłynąć na żywotność filtra!
- \*\* Jeśli ciśnienie źródła wody przekracza maksymalne ciśnienie, może być potrzebny zawór ograniczający ciśnienie.

**BG****Важни бележки**

- i** Системата може да филтрира САМО вода между 4 – 38°C. Не филтрирайте гореща вода!
- i** Филтърът е конструиран да работи с вода с рН 5-9.
- i** Ако филтрираната вода развива нежелани миризми, сменете филтъра незабавно.
- i** Съхранявайте резервните филтри на сухо място без наличието на слънчева светлина.
- \* За да постигате максимално качествена филтрация на водата, препоръчваме подмяната на филтъра на всеки 6 месеца или на всеки 3000 л. филтрирана вода.
- \*\* Ако налягането на водата от водоизточника надвишава максимално допустимото, препоръчваме използването на регулатор за налягане.

**UA****Важливі примітки**

- i** Ця система може фільтрувати воду лише в межах 4 - 38 градусів. Не фільтруйте гарячу воду!
- i** Фільтр розрахований на воду з рН між 5 - 9.
- i** Як тільки зявиться неприємний запах у воді, відразу замініть фільтр.
- i** Запасні фільтри зберігайте в сухому прохолодному місці.
- \* Для підтримки оптимальної фільтрації рекомендується замінити фільтр після фільтрації 3000 літрів або 6 місяці. Якість води може вплинути на термін служби фільтра!
- \*\* Якщо тиск води в мережі перевищує максимальний, може знадобитися клапан обмеження тиску.

**CZ****Důležité poznámky**

- i** K filtrování lze použít vodu pouze v rozmezí 4 - 38°C. Nefiltrujte horkou vodu!
- i** Filtr je určen pro vodu s pH mezi 5 - 9.
- i** Pokud se ve filtrované vodě objeví zápach, okamžitě vyměňte filtrační vložku.
- i** Náhradní filtry uložte na suchém a chladném místě.
- \* Pro zachování optimální filtrační schopnosti doporučujeme vyměnit filtrační vložku po přefiltrování 3000 litrů nebo po 6 měsících. Kvalita vody může ovlivnit životnost filtru!
- \*\* Pokud tlak zdroje vody překročí maximální povolený tlak, je nutné namontovat regulátor tlaku.

**SK****Dôležité poznámky**

- i** Na filtrovanie môže byť použitá voda len v rozmedzí 4 - 38°C. Nefiltrujte horúcu vodu!
- i** Filter je určený pre vodu s pH medzi 5 - 9.
- i** Ak sa vo filtrovanej vode objaví zápach, okamžite vymeňte filtračnú vložku.
- i** Náhradné filtre uskladňujte na suchom a chladnom mieste.
- \* Pre zachovanie optimálnej filtračnej schopnosti odporúčame vymeniť filtračnú vložku po prefiltrovaní 3000 litrov alebo 6 mesiacoch. Kvalita vody môže ovplyvniť životnosť filtra!
- \*\* Ak tlak zdroja vody prekročí maximálne povolený tlak, je potrebné namontovať regulátor tlaku.





# UNDERSINK FILTER

