

# SENCOR®

SES 6050SS



## PÁKOVÉ ESPRESSO S MLÝNKEM

Návod k použití v originálním jazyce

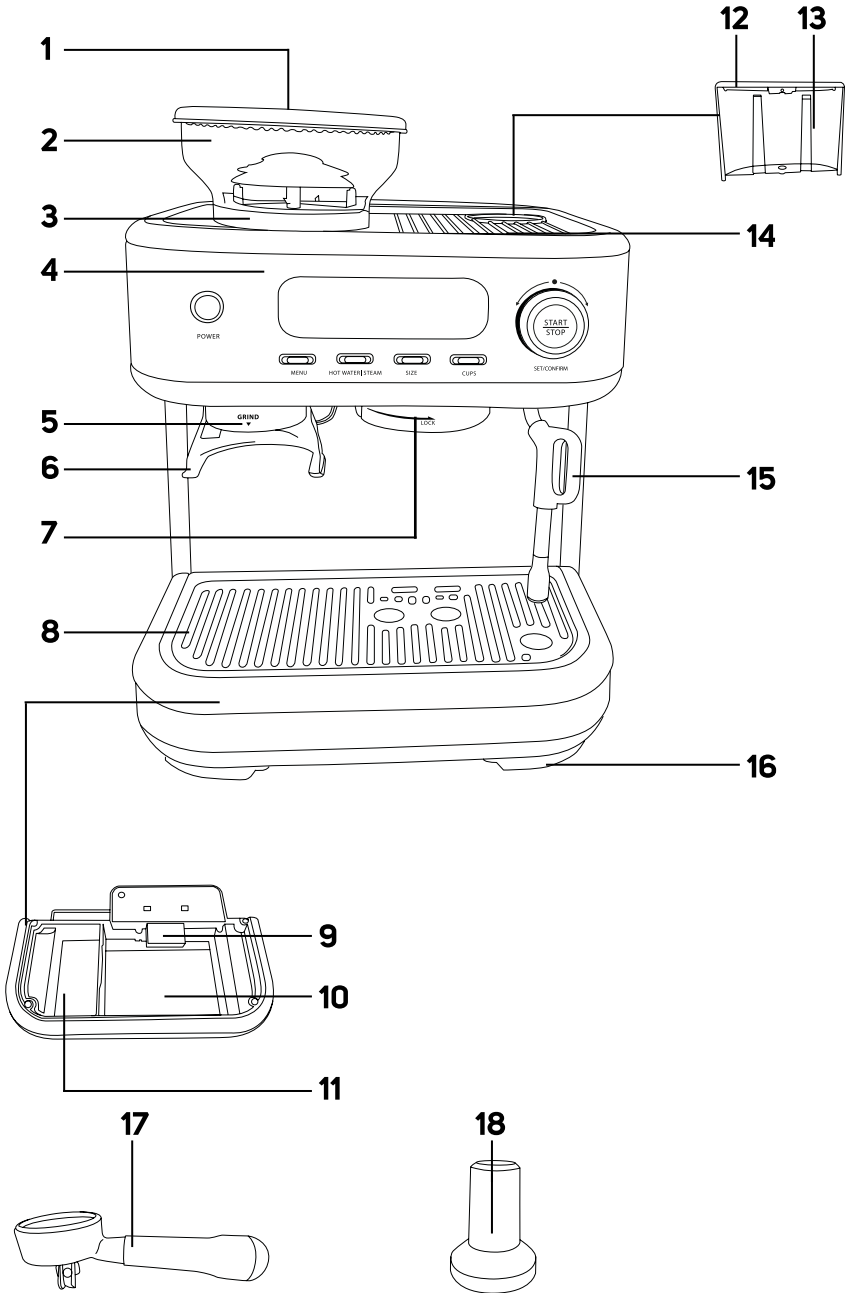


# SENCOR®

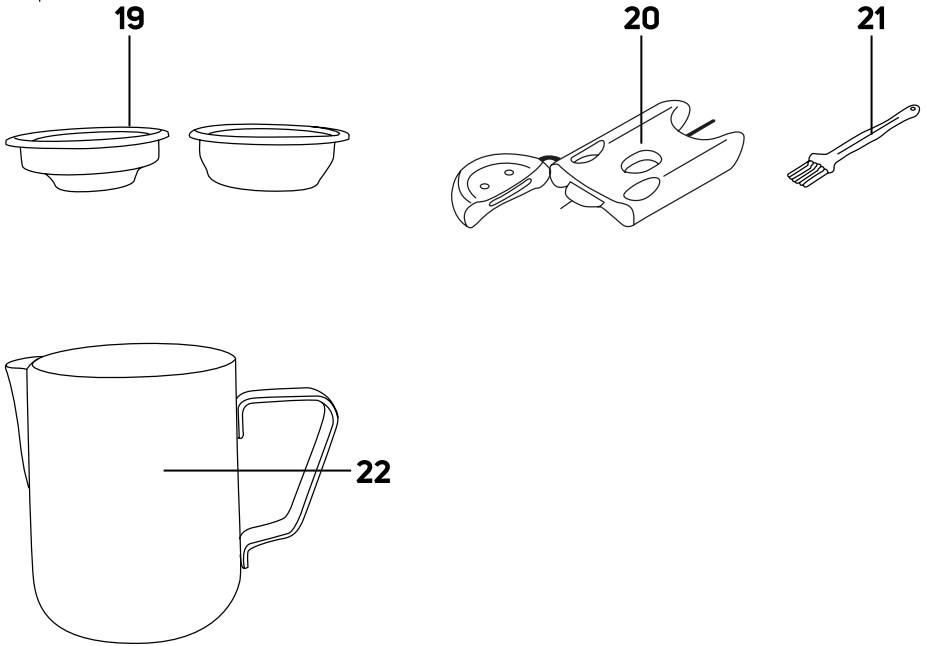
SES 6050SS



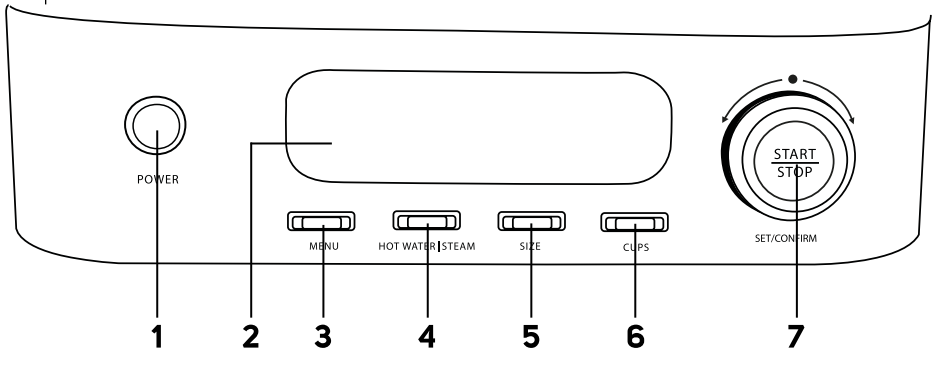
**A**



**A**



**B**

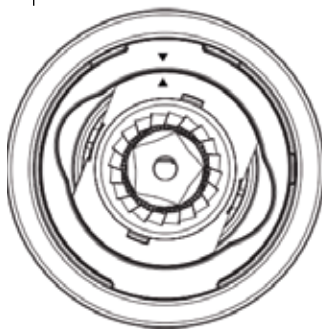
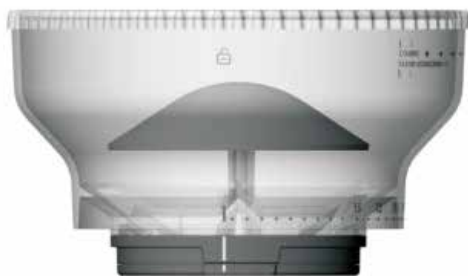


C



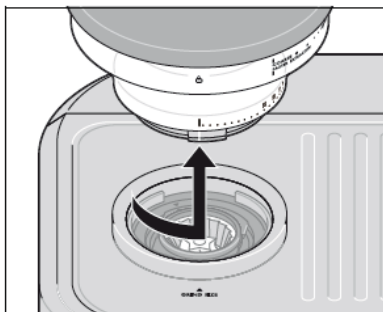
D1

D2



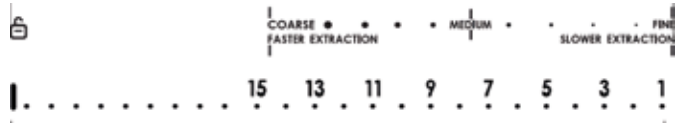
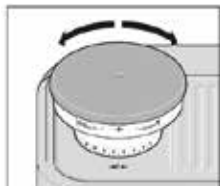
GRIND SIZE

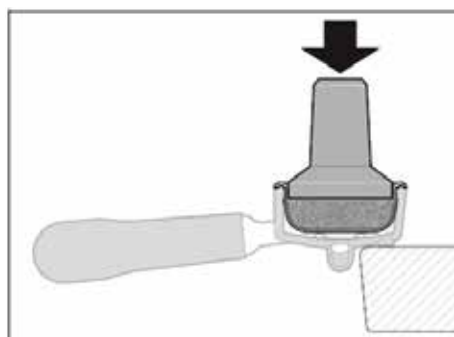
D3



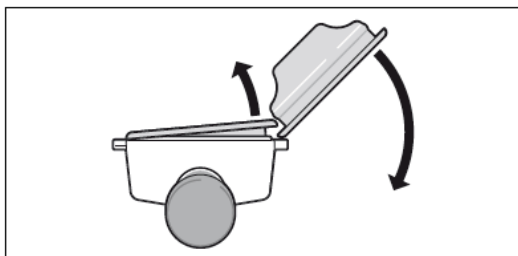
E1

E2

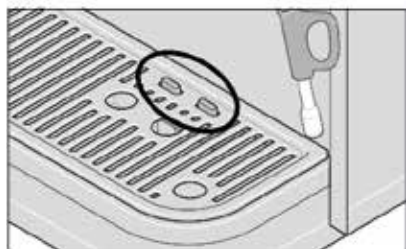


**F****G****H**

**I**



**J**



# CZ Pákové espresso s mlýnkem

## Důležité bezpečnostní pokyny

### ČTĚTE POZORNĚ A USCHOVEJTE JE PRO BUDOUCÍ POUŽITÍ

- Tento spotřebič mohou používat děti ve věku 8 let a starší a osoby se sníženými fyzickými, smyslovými nebo mentálními schopnostmi nebo s nedostatkem zkušeností a znalostí, pokud jsou pod dozorem nebo byly poučeny o používání spotřebiče bezpečným způsobem a rozumí případným nebezpečím.
- Děti si se spotřebičem nesmějí hrát.
- Čištění a údržbu prováděnou uživatelem nesmějí provádět děti bez dozoru.
- Pokud je přívodní kabel poškozen, jeho výměnu svěřte odbornému servisnímu středisku, aby se zabránilo vzniku nebezpečné situace. Spotřebič s poškozeným přívodním kabelem je zakázáno používat.
- Nepoužívejte jiná příslušenství, než ta dodávaná se spotřebičem. V opačném případě hrozí riziko poškození spotřebiče nebo vážného zranění.
- Před vyjmutím mlýnku z kávovaru ho vždy vypněte a odpojte od napájení.
- Provoz spotřebiče je indikován rozsvícením tlačítka POWER. Pokud potřebujete spotřebič vypnout, vždy nejdříve stiskněte tlačítko POWER a poté odpojte zástrčku přívodního kabelu od síťové zásuvky.





## **VÝSTRAHA:**

- Při nesprávném používání hrozí riziko možného poranění.
- Vždy odpojte spotřebič od napájení, pokud ho necháváte bez dozoru, před montáží, demontáží, přesunutím nebo čištěním.
- Tento spotřebič nesmějí používat děti. Udržujte spotřebič a jeho přívod mimo dosah dětí.
- Tento spotřebič je určen pro použití v domácnosti. Není určen pro použití v prostorách, jako jsou:
  - kuchyňské kouty v obchodech, kancelářích a ostatních pracovištích;
  - v zemědělství;
  - hosty v hotelích, motelech a jiných obytných oblastech;
  - v podnicích zajišťujících nocleh se snídaní.
- Neponořujte zástrčku přívodního kabelu, kabel ani spotřebič do vody nebo jiné tekutiny.



## **VÝSTRAHA:**

Plnicí otvor se nesmí během používání otevírat.



## **VÝSTRAHA:**

Zabraňte políání nástrčky.

- Části spotřebiče, které přicházejí do styku s potravinami, vždy čistěte čistou teplou vodou s trochou neutrálního prostředku na mytí nádobí, poté opláchněte čistou vodou a otřete dosucha.

# • Vnější povrch spotřebiče se během používání zahřívá a po použití může být určitou dobu horký. Dbejte zvýšené opatrnosti.

- Před připojením spotřebiče k síťové zásuvce se ujistěte, že se jeho nominální napětí uvedené na typovém štítku shoduje s elektrickým napětím zásuvky.
- Spotřebič připojujte pouze k řádně uzemněné zásuvce. Z bezpečnostních důvodů nedoporučujeme použití rozvodky nebo prodlužovacího kabelu.
- Spotřebič neumísťujte na parapety oken, odkapávací desku dřezu nebo na nestabilní povrchy. Vždy jej umístěte na stabilní, rovný a suchý povrch.
- Spotřebič nepokládejte na elektrický nebo plynový vařič nebo do blízkosti otevřeného ohně.
- Spotřebič nikdy nepoužívejte v bezprostředním okolí vany, sprchy nebo bazénu.
- Spotřebič je určen k přípravě kávy nebo čaje (pouze přes výdej horké vody). Spotřebič používejte pouze k účelu, ke kterému je určen.
- Nepoužívejte spotřebič venku.
- Používejte spotřebič podle pokynů uvedených v návodu k použití. V opačném případě může dojít ke vzniku poranění, poškození spotřebiče nebo vzniku nebezpečné situace.
- Při provozu musí být ponechán volný prostor alespoň 15 cm okolo spotřebiče a nad ním pro zajištění dostatečné cirkulace vzduchu.
- Horní plochu spotřebiče používejte pouze k nahřívání šálků, páky nebo sítěk. Nepoužívejte ji k odkládání jiných předmětů.
- Nádržku na vodu plňte čistou, studenou vodou. Nelijte do něj ohřátou vodu nebo jiné tekutiny ani do něj nevkládejte žádné předměty.
- Zásobník na kávová zrna nikdy neplňte mletou nebo instantní kávou, karamelizovanými nebo jinak speciálně upravenými kávovými zrny, kakaovými boby nebo jinými předměty, které by mohly vést k poškození spotřebiče.
- Před zapnutím spotřebiče se ujistěte, že:
  - odkapávací tácek s mřížkou je řádně instalován na svém místě;
  - nádržka je naplněna dostatečným množstvím vody a je řádně instalována na svém místě. Hladina vody nesmí přesahovat rysku maxima.
  - zásobník na kávová zrna je správně instalován do spotřebiče a jsou v něm kávová zrna.
- Nikdy neprovozuje spotřebič s prázdnou nádržkou na vodu nebo s prázdným zásobníkem na kávová zrna. Hrozí poškození spotřebiče.
- Při provozu spotřebiče dbejte zvýšené opatrnosti, aby nedošlo k opaření horkou vodou nebo párou.
- Funkce výdeje horké vody nebo páry smí být nepřetržitě použita maximálně na dobu 99 sekund.
- Při používání spotřebiče pravidelně kontrolujte stav vody v nádržce. Pokud klesne hladina vody pod rysku minima, doplňte ji podle pokynů uvedených v tomto návodu. Před doplněním vody spotřebič nejdříve vypněte a odpojte od síťové zásuvky.
- Vestavný mlýnek na kávu používejte pouze k mletí zrnkové kávy. Nepoužívejte jej k mletí jiných surovin.
- Dbejte na to, aby se během procesu mletí kávy nedostaly do prostoru mlýnku vlasy nebo jiné předměty. Víko zásobníku na kávová zrna by mělo být vždy řádně uzavřeno, pokud právě nedoptňujete kávová zrna.
- Dbejte zvýšené opatrnosti při manipulaci s odkapávací miskou plnou vody. Voda může být horká a hrozí riziko opaření nebo vzniku popálenin.
- Spotřebič je vybaven vestavěnou tepelnou pojistkou, která jej vypne, když je čerpadlo v chodu naprázdno, aby nedošlo k jeho poškození. Pokud taková situace nastane, síťový kabel odpojte od zásuvky a spotřebič nechejte alespoň 30 minut vychladnout. Poté jej můžete opět používat.
- Nepřemisťujte spotřebič se šálkem kávy umístěným na mřížce odkapávacího táčku nebo se šálky umístěnými na ploše určené k jejich nahřívání.
- Dbejte na to, aby se přírodní kabel nedostal do kontaktu s horkým povrchem.
- Nenechávejte přírodní kabel viset přes okraj stolu nebo pracovní desky.
- Spotřebič odpojte od síťové zásuvky tahem za zástrčku, nikoli za přírodní kabel. Jinak by mohlo dojít k poškození přírodního kabelu nebo zásuvky.
- Zabraňte kontaktu přírodního kabelu a zástrčky s vodou nebo jinou tekutinou.
- Abyste se vyvarovali nebezpečí úrazu elektrickým proudem, neopravujte spotřebič sami ani jej nijak neupravujte. Veškeré opravy svěďte autorizovanému servisnímu středisku. Zásahem do spotřebiče se vystavujete riziku ztráty zákonného práva z vadného plnění, případně záruky za jakost.

# CZ Pákové espresso s mlýnkem

## Návod k použití

- Děkujeme, že jste si zakoupili náš výrobek značky SENCOR, a věříme, že s ním budete spokojeni.
- Před použitím tohoto spotřebiče se prosím seznámte s návodem k jeho obsluze, a to i v případě, že jste již obeznámeni s používáním spotřebičů podobného typu. Spotřebič používejte pouze tak, jak je popsáno v tomto návodu k použití. Návod uschovejte pro případ další potřeby.
- Minimálně po dobu trvání zákonného práva z vadného plnění, případně záruky za jakost doporučujeme uschovat originální přepravní karton, balicí materiál, pokladní doklad a potvrzení o rozsahu odpovědnosti prodávajícího nebo záruční list. V případě přepravy doporučujeme zabalit spotřebič opět do originální krabice od výrobce.

### POPIS KÁVOVARU

- |   |   |
|---|---|
| <b>A1</b> Víčko zásobníku na kávová zrna  | <b>A9</b> Indikátor plnosti               |
| <b>A2</b> Zásobník na kávová zrna, objem 250 g  | <b>A10</b> Vnější odkapávací tácek        |
| <b>A3</b> Mlýnek na kávu – zabudovaný v horní části kávovaru, možnost úpravy nastavení hrubosti mletí | <b>A11</b> Vnitřní odkapávací tácek       |
| <b>A4</b> Ovládací panel s displejem a tlačítky   | <b>A12</b> Víko nádržky na vodu           |
| <b>A5</b> Mlecí komora s výdejem mleté kávy   | <b>A13</b> Nádržka na vodu o objemu 2,3 l |
| <b>A6</b> Držák páky se spínačem  | <b>A14</b> Nahřívací plocha               |
| <b>A7</b> Spařovací hlava   | <b>A15</b> Parní tryska                   |
| <b>A8</b> Mřížka odkapávacího tácku   | <b>A16</b> Protisklizové nohy             |
|   | <b>A17</b> Páka                           |
|   | <b>A18</b> Tamper                         |
|   | <b>A19</b> Sítko pro 1 a 2 šálky          |
|   | <b>A20</b> Čističí pomůcka                |
|   | <b>A21</b> Čističí kartáček               |
|   | <b>A22</b> Korvička na mléko              |

### POPIS OVLÁDACÍHO PANELU A TLAČÍTEK

- |   |  |
|---|--|
| <b>B1</b> Tlačítko <b>POWER</b> – slouží k zapnutí/vypnutí kávovaru                       | <b>B6</b> Tlačítko <b>CUPS</b> – slouží k výběru 1 nebo 2 šálků  |
| <b>B2</b> Displej – zobrazuje aktuální nastavení kávovaru                                 | <b>B7</b> Kombinované tlačítko/otočný ovladač  |
| <b>B3</b> Tlačítko <b>MENU</b> – slouží k výběru funkce kávovaru                          | Tlačítko <b>START/STOP</b> – slouží k spuštění/ukončení procesu přípravy kávy nebo k potvrzení nastavení |
| <b>B4</b> Tlačítko <b>HOT WATER/STEAM</b> – slouží k výběru funkce výdeje páry/horké vody | Otočný ovladač – slouží k úpravě nastavení   |
| <b>B5</b> Tlačítko <b>SIZE</b> – slouží k nastavení množství                              |  |

### PŘED PRVNÍM POUŽITÍM

1. Z kávovaru sejměte veškerý obalový materiál a odstraňte ochranné fótie, reklamní štítky či etikety.
2. Kávovar instalujte na rovný, suchý a čistý povrch. Zajistěte okolo něj volný prostor, a to alespoň 35 cm nad horní částí a 15 cm po stranách.
3. Sejměte víko a vyjměte nádržku na vodu. Omyjte nádržku a víko čistou vodou s malým množstvím neutrálního kuchyňského saponátu. Poté řádně opláchněte čistou vodou, osušte a vložte zpět na své místo.
4. Sejměte mřížku a vyjměte odkapávací tácek. Vyjměte vnitřní odkapávací tácek. Mřížku, odkapávací tácek, vnitřní odkapávací tácek, páku, tamper a sítko omyjte v teplé vodě s malým množstvím neutrálního kuchyňského saponátu. Poté řádně opláchněte čistou vodou, osušte a vložte zpět na své místo.
5. Vnější povrch kávovaru otřete mírně navlhčeným hadříkem a otřete dosucha.

### NAPLNĚNÍ NÁDRŽKY NA VODU

1. Odstraňte víko nádržky na vodu. Uchopte nádržku za zabudovanou rukojeť a vytáhněte ji ze zadní části kávovaru.
2. Naplňte nádržku čistou vodou až k ryse maxima a vložte zpět do kávovaru. Ujistěte se, že nádržka je řádně instalována na svém místě. Drážky v nádrže musí zapadnout do držáků v zadní stěně kávovaru – viz obr. C.



#### Poznámka:

Voda, kterou doplňujete do nádržky, by měla mít ideálně pokojovou teplotu (okolo 25 °C). Příliš studená voda může negativně ovlivnit výslednou chuť kávového nápoje.



#### Varování:

Maximální kapacita nádržky je 2,3 l vody. Nepřepřehýte ji. Při plnění vždy dodržujte rysky minima a maxima vyznačené na nádrže. Nikdy neplňte nádržku teplou nebo ohřátou vodou, perlivou vodou nebo jinými tekutinami, jako je např. mléko. To by mohlo vést k poškození spotřebiče. Nikdy neplňte nádržku, pokud je instalována v kávovaru. Před opětovným naplněním nádržky je nutné ji z kávovaru vyjmout. V opačném případě hrozí poškození nebo přepnutí nádržky a následné poškození.

3. Vodu nenechávejte v nádrže déle než jeden den. Pro přípravu kvalitní čerstvé kávy je třeba použít vždy čerstvou vodu. Jinak může být negativně ovlivněna chuť výsledného nápoje.





#### Poznámka:

Jakmile se displej zobrazí chybové hlášení **NO WATER** a tlačítko **START/STOP** se rozblká, je třeba doplnit vodu. Naplňte nádržku vodou podle pokynů výše. Stiskněte tlačítko **START/STOP**, spustí se čerpadlo, dokud se nestráší chybové hlášení. **NO WATER** z displeje zmizí.

### ZÁSOBNÍK NA KÁVOVÁ ZRNA


#### Vložení a vyjmutí zásobníku

1. Před vložení zásobníku na kávová zrna do kávovaru zarovnejte symbol „I“ na spodní části základny zásobníku se symbolem  na zásobník – viz obr. D1.
2. Zkontrolujte, že symboly šipek v horní části mlýnku jsou zarovnané – viz obr. D2.
3. Vložte zásobník na kávová zrna do kávovaru tak, aby byl symbol  na zásobník byl zarovnaný se symbolem **GRIND SIZE** v horní části kávovaru – viz obr. D3.
4. Otočte zásobníkem po směru hodinových ručiček.



#### Poznámka:

Otáčením zásobníku po směru hodinových ručiček zároveň nastavujete hrubost mletí – více v další části návodu.

5. Pokud potřebujete zásobník na kávová zrna vyjmout, otočte jím proti směru hodinových ručiček, až bude symbol  na zásobník zarovnaný se symbolem **GRIND SIZE** v horní části kávovaru. Poté vyjměte zásobník z kávovaru.

#### Vložení kávových zrn do zásobníku

- Odstraňte víčko zásobníku a nasypte do zásobníku čerstvá kávová zrna. Nasadte víčko zpět.
- Zásobník není vhodný k dlouhodobému skladování kávových zrn. Pokud nebudete kávovar delší dobu používat, vyjměte zásobník z kávovaru a přesypte nepoužitá kávová zrna do vhodné nádoby. Kávová zrna uchovávejte v chladu a v suchu ve vzduchotěsné nádobě.

**Poznámka:**

Maximální kapacita zásobníku je 250 g kávových zrn. Nepřepĺňujte jej. Zásobník nikdy neplńte mletou nebo instantní kávou, karamelizovanými nebo jinak speciálně upravenými kávovými zrny, kakaovými boby nebo jinými předměty, které by mohly vést k poškození spotřebiče.

**Nastavení hrubosti mletí**

- Hrubost mletí nastavujete otáčením zásobníku po a proti směru hodinových ručiček – viz obr. E1. Ve spodní části zásobníku je vyznačena stupnice hrubosti mletí. Hodnota „15“ představuje nejhrubší stupeň mletí, zatímco hodnota „1“ představuje nejemnější stupeň mletí – viz obr. E2.
- Při prvním mletí doporučujeme nastavit hodnotu 7–8 (MEDIUM) a podle potřeby poté upravit stupeň mletí. Šipka u nápisu „GRIND SIZE“ v horní části kávovaru ukazuje na právě nastavený stupeň hrubosti mletí.
- Pokud připravovaná káva vytéká velmi pomalu, znamená to, že kávová zrna jsou namletá příliš jemně a je třeba nastavit hrubší mletí. Pokud káva vytéká naopak příliš rychle, znamená to, že kávová zrna jsou namletá příliš hrubě a je třeba nastavit jemnější mletí.

**VLOŽENÍ SÍTKA DO PÁKY**

- Do páky vložte sítko pro přípravu 1 nebo 2 šálků kávy.
- Pevně stiskněte, aby sítko správně zapadlo do páky. Správné vložení je signalizována cvaknutím.

**Poznámka:**

Pokud chcete připravovat silnější kávu do většího hrnku, doporučujeme používat sítko pro přípravu 2 šálků.

**MLETÍ KÁVY****Mletí kávy**

- Stiskněte opakovaně tlačítko **CUPS** a vyberte počet šálků (1 nebo 2). Je důležité, aby vždy odpovídalo nastavení na displeji vloženému sítku v páce. Pokud používáte sítko pro přípravu 1 šálku kávy, displej má ukazovat „1“. Pokud používáte sítko pro přípravu 2 šálků kávy, displej má ukazovat „2“.
- Podle zvoleného počtu šálků se na displeji zobrazí přednastavená doba mletí. Pro 1 šálek je výchozí doba 12 sekund, pro 2 šálky je výchozí doba 17 sekund.
- Páku se sítkem vložte do držáku páky pod výdej mleté kávy. Zatlačte na rukojeť páky tak, aby se páka v držáku zdvihla a aktivovala spínač – viz obr. F. Držte páku v této pozici. Na displeji se spustí odpočítávání výchozí doby mletí.
- Jakmile uplyne výchozí doba, proces mletí se automaticky zastaví.
- Pokud potřebujete ukončit proces mletí dřívě, pusťte páku, a tím uvolníte spínač.
- Vyjměte páku z držáku.

**Varování:**

Před mletím kávy se vždy ujistěte, že je víčko zásobníku správně nasazeno.

**Úprava výchozí doby mletí**

Pokud potřebujete upravit výchozí dobu mletí, postupujte následovně:

- Tlačítkem **CUPS** zvolte počet šálků, které chcete upravit. Na displeji se zobrazí výchozí doba mletí.
- Stiskněte opakovaně tlačítko **MENU**, dokud se na displeji nezobrazí „GRIND“.
- Otáčným ovladačem upravte dobu mletí pro jeden šálek od 2 do 15 sekund, pro dva šálky od 2 do 20 sekund.
- Stiskněte tlačítko **START/STOP** pro potvrzení a spustí se proces mletí.

**Mletí kávy podle času**

- Stiskněte opakovaně tlačítko **MENU**, dokud se na displeji nezobrazí výchozí doba mletí „15 SEC“. Na základní obrazovce otočte ovladačem doleva nebo doprava a upravte dobu mletí od 2 do 30 sekund.
- Stiskněte tlačítko **START/STOP** pro potvrzení a spustí se proces mletí. Toto nastavení se do paměti kávovaru neuloží.

**Poznámka:**

Čerstvě namletá káva má větší objem než mletá káva zakoupená v obchodě. Může se proto zdát, že kávovaru namlet více kávy a káva téměř přepadává přes okraj sítka.

**Tabulka mletí**

Druh kávy	Nastavená hrubost mletí	Množství mleté kávy	Výchozí doba mletí	Možnost úpravy doby mletí
Espresso – 1 šálek	3–5	cca 15 g	12 s	2–15 s
Espresso – 2 šálky	3–5	cca 21 g	17 s	2–20 s
Překápaná káva	8	--	--	--
French press	15	--	--	--

**Poznámka:**

Pokud nebude zásobník správně instalován, nebude možné mlít kávu.

**UPĚCHOVÁNÍ KÁVY**

- K upěchování kávy sítku slouží dodávaný tamper.
- Páku s namletou kávou v sítku opřete o hranu pracovní desky a tamper vložte do sítka – viz obr. G. Sítlačte mletou kávu v sítku několika stálými stisky, aby byla rovnoměrně rozložena. Upěchujte ji dost pevně (vyvinutý tlak by měl být 11 až 14 kg). Počet stisku není tak důležitý jako jejich délka. Doporučujeme proto dlouhé stisky, kdy poslední stisk by měl trvat asi 5 sekund.

**VLOŽENÍ PÁKY DO KÁVOVARU**

- Vložte páku pod spařovací hlavu tak, aby rukojeť byla zarovnaná s nápisem „INSERT“ na spařovací hlavě. Vložte páku do spařovací hlavy a otočte pákou ve směru šipky, dokud neucítíte odpor – viz obr. H.

**POUŽITÍ KÁVOVARU**

- Kávovar instalujte na rovný, suchý a čistý povrch. Zajistěte okolo spotřebiče volný prostor, a to alespoň 35 cm nad horní částí a 15 cm po stranách.
- Zapojte zástrčku přívodního kabelu do síťové zásuvky.
- Ujistěte se, že v nádrže je doplněna čerstvá voda a že v zásobníku je dostatečné množství zrnkové kávy a že kávovar je řádně sestaven.

**První zapnutí a napuštění vnitřního obvodu**

Pokud budete kávovar používat poprvé, příp. po provedení obnovy továrního nastavení, je třeba provést propláchnutí vnitřního okruhu kávovaru a naplnění vodou. Ujistěte se, že je v nádrže voda až po rysku MAX.

- Stiskněte tlačítko **POWER**, abyste kávovar zapnuli. Displej se rozsvítí a všechna tlačítka budou blikat.
- Pod spařovací hlavu a parní trysku vložte nádobu, aby do ní mohla unikat voda v případě nutnosti.
- Stiskněte libovolné tlačítko (**MENU**, **HOT WATER/STEAM**, **SIZE** nebo **CUPS**) a spustí se proces propláchnutí a naplnění vnitřního okruhu. Čerpadlo začne čerpat vodu z nádrže do vnitřního okruhu. Pokud uslyšíte bublavý zvuk, jedná se o zvuk čerpadla. Tento zvuk je zcela v pořádku a není třeba se znepokojovat.
- Zatímco se plní vnitřní okruh, tlačítka budou blikat.
- Jakmile je tento proces ukončen, tlačítka zhasnou, jen tlačítko **POWER** bude blikat a kávovar se začne předehřívát.



### Poznámka:

Během tohoto procesu nedochází k ohřevu vody. Pokud nějaká voda vytekla spařovací hlavou nebo parní tryskou do misky, bude mít stejnou teplotu jako voda v nádržce. Vodu z misky vylijte.

Tento proces se odehrává pouze při prvním zapnutí kávovaru, příp. pokud jste provedli obnovu továrního nastavení. Při opětovném zapnutí kávovar automaticky spustí proces předehřátí.

### Předehřátí

- Zatímco se kávovar a vnitřní okruh předehřívá, tlačítko **POWER** bliká.
- Jakmile je voda v kávovaru předehřátá na provozní teplotu, tlačítko **POWER** se rozsvítí a kávovar je připraven k použití.

### Automatická příprava kávy

1. Do spařovací hlavy vložte páku s upěchovanou kávou.
2. Pod spařovací hlavu postavte šálek, hrnek nebo sklenici.
3. Tlačítkem **CUPS** zvolte počet šálků. Je důležité, aby údaje na displeji odpovídaly požadovanému množství kávy v páce.
4. Stiskněte tlačítko **START/STOP** a kávovar spustí proces přípravy.
5. Nejdříve dojde ke spaření kávy, kdy kávovar vypustí do sítka malé množství horké vody, aby došlo k nabobtnání kávy. Poté pustí kávovar do sítka horkou vodu a po asi 5 sekundách bude výsledná káva vytékat do šálku.
6. Do šálku nateče výchozí množství kávy, a to pro 1 šálek asi 40 ml a pro 2 šálky asi 80 ml.
7. Jakmile do šálku nateče výchozí množství kávy, výdej vody do sítka se automaticky zastaví a zastaví se proces výdeje kávy.
8. Vyčkejte pár sekund, než vyjmete páku ze spařovací hlavy. Páku otočte proti směru šipky, která je vyznačena na spařovací hlavě a pohybem dolů ji vyjměte ze spařovací hlavy.
9. Použitou vodu zlikvidujte a páku se sítkem vyčistěte – viz v kapitole „Čištění a údržba“.
10. Pokud potřebujete výdej kávy zastavit ještě před jeho automatickým ukončením, stiskněte tlačítko **START/STOP**.

### Výdej horké vody

1. Stiskněte opakovaně tlačítko **MENU**, dokud se na displeji nezobrazí „**HOT WATER**“ (horká voda); nebo stiskněte tlačítko **HOT WATER/STEAM**, dokud se na displeji nezobrazí „**HOT WATER**“.
2. Vedle kávovaru postavte šálek, hrnek nebo sklenici a nasměrujte parní trysku dovnitř.
3. Stiskněte tlačítko **START/STOP** a spustí se výdej horké vody.
4. Výdej vody bude po dobu 60 sekund, na displeji se spustí odpočítávání času. Poté se výdej horké vody automaticky zastaví. Kávovar vydá asi 250–260 ml horké vody.
5. Pokud potřebujete zastavit výdej horké vody před jeho automatickým ukončením, stiskněte tlačítko **START/STOP**.
6. Pro návrat na původní obrazovku stiskněte tlačítko **CUPS**.

### Pěnění mléka

1. Vychlazené mléko nalijte do konvičky. Doporučujeme používat mléko s vyšším obsahem tuku, abyste dosáhli kvalitnějších a bohatší pěny.
2. Stiskněte opakovaně tlačítko **MENU**, dokud se na displeji nezobrazí „**STEAM**“; nebo stiskněte tlačítko **HOT WATER/STEAM**, dokud se na displeji nezobrazí „**STEAM**“.
3. Ponořte konec parní trysky do mléka a stiskněte tlačítko **START/STOP**. Spustí se výdej horké páry do mléka. Na displeji se začne odpočítávat doba výdeje páry, a to 60 sekund.
4. Udržte parní trysku těsně pod hladinou, dokud nezačne mléko v konvičce vířit.
5. Abyste mohli vytvořit bohatou pěnu, vynořte trysku těsně k hladině, abyste mohli do mléka pouštět vzduchové bublinky. Udržte mléko v konvičce ve víru. Jakmile je pěna dostatečně bohatá, ponořte trysku hlouběji do mléka, abyste jej prohřáli. Správnou teplotu mléka poznáte podle doteku dna konvičky. Jakmile dno začíná být příliš horké, abyste na něm udrželi ruku, je mléko dostatečně teplé.
6. Stiskněte tlačítko **START/STOP**, abyste ukončili výdej páry.
7. Vyčkejte, až se výdej páry zcela zastaví. Poté opatrně vyjměte trysku z mléka. Tím zabráníte možnému rozstříknutí mléka.

8. Konec parní trysky otřete měkkou, mírně navlhčenou houbičkou. Je důležité otírat a čistit parní trysku po každém jejím použití, abyste zabránili vzniku usazenin a tvorbě nežádoucího zápachu ze zbytků zaschlého mléka. Řiďte se instrukcemi v kapitole „Čištění a údržba“.
9. Pro návrat na původní obrazovku stiskněte tlačítko **CUPS**.

### Automatické vypnutí

Kávovar je vybaven funkcí automatického vypnutí v případě nečinnosti. Pokud kávovar nebudete používat po dobu delší než 30 minut, automaticky se vypne, displej a všechna podsvícení tlačítek zhasnou. Kávovar přestane hřát. Pro opětovné zapnutí stiskněte tlačítko **POWER**.



### Poznámka:

Po přípravě kávy, výdeje horké vody nebo výdeje páry dojde k uvolnění nadměrně horké vody z vnitřního okruhu do odkapávacího tácku. Předchází se tím spaření kávy příliš horkou vodou při následné přípravě. Jedná se o normální jev. Nicméně při manipulaci s odkapávacím táckem buďte opatrní, abyste se neopařili.

### UŽIVATELSKÉ NASTAVENÍ

#### Nastavení objemu vydané kávy

1. Tlačítkem **CUPS** zvolte kávu pro 1 nebo 2 šálky.
2. Stiskněte tlačítko **SIZE** pro úpravu objemu vydané kávy.
3. Otočným ovladačem nastavte objem vydané kávy:
  - Pro 1 šálek: 30–50 ml;
  - Pro 2 šálky: 60–90 ml.
4. Nastavení se automaticky uloží.

#### Výdej horké vody podle nastavené doby

1. Stiskněte opakovaně tlačítko **MENU**, dokud se na displeji nezobrazí „**HOT WATER**“; nebo stiskněte tlačítko **HOT WATER/STEAM**, dokud se na displeji nezobrazí „**HOT WATER**“.
2. Otočným ovladačem nastavte dobu výdeje horké vody v rozmezí od 1 do 99 sekund.
3. Stiskněte tlačítko **START/STOP** a spustí se výdej horké vody. Nastavení se však do paměti neuloží.

#### Výdej páry podle nastavené doby

1. Stiskněte tlačítko **MENU**, dokud se na displeji nezobrazí „**STEAM**“; nebo stiskněte tlačítko **HOT WATER/STEAM**, dokud se na displeji nezobrazí „**STEAM**“.
2. Otočným ovladačem nastavte dobu výdeje páry v rozmezí od 1 do 90 sekund.
3. Stiskněte tlačítko **START/STOP** a spustí se výdej páry. Nastavení se však do paměti neuloží.

#### Nastavení teploty vydávané kávy

Kávovar umožňuje nastavit tři úrovně teploty kávy: vysoká – střední – nízká. Abyste mohli změnit výchozí teplotu vydávané kávy, postupujte následovně:

1. Vypněte kávovar tlačítkem **POWER**.
2. Současně stiskněte a podržte tlačítka **SIZE** a **CUPS** na 1 sekundu.
3. Displej se rozsvítí.
4. Otočným ovladačem nastavte teplotu: H (vysoká) – M (střední) – L (nízká).
5. Stiskněte tlačítko **START/STOP** pro potvrzení. Tlačítka **POWER**, **MENU**, **HOT WATER/STEAM**, **SIZE**, **CUPS** a **START/STOP** se najednou rozblíkají.
6. Umístěte nádobu pod spařovací hlavu a parní trysku a stiskněte jedno z tlačítek (**MENU**, **HOT WATER/STEAM**, **SIZE**, **CUPS**), aby došlo k propláchnutí kávovaru. Spustí se čerpadlo, a to přečerpá vodu ze spařovací hlavy a poté ji parní tryskou vypustí ven.
7. Jakmile je proces propláchnutí dokončen, tlačítka **MENU**, **HOT WATER/STEAM**, **SIZE**, **CUPS** zhasnou a tlačítko **POWER** se rozblíká. Kávovar se začne zahřívát.
8. Nyní je změna teploty úspěšně nastavena.

### Nastavení tvrdosti vody

Kávovar umožňuje nastavit tři úrovně tvrdosti vody: H (tvrdá, po 500 cyklech) – M (středně tvrdá, po 1000 cyklech) – L (měkká, po 1500 cyklech). Když uplyne počet cyklů v rámci nastavené tvrdosti vody, ikona CLEAN se na displeji rozsvítí, aby uživatele upozornila na nutnost odvápnění. Abyste mohli změnit tvrdost vody, postupujte následovně:

1. Vypněte kávovar tlačítkem **POWER**.
2. Současně stiskněte a podržte tlačítka **HOT WATER/STEAM** a **CUPS** na 2 sekundy.
3. Displej se rozsvítí a zobrazí se H/M/L CLEAN (výchozí tvrdost vody je H).
4. Otočným ovladačem nastavte tvrdost vody: H (tvrdá) – M (středně tvrdá) – L (měkká).
5. Stiskněte tlačítko **START/STOP** pro potvrzení a kávovar se automaticky vypne.
6. Stiskněte tlačítko **POWER**, abyste kávovar zapnuli. Kávovar se bude řídit novým nastavením tvrdosti vody.

### Obnova továrního nastavení

Pokud potřebujete vrátit nastavení na původní hodnoty z tovární, postupujte následovně:

1. Vypněte kávovar tlačítkem **POWER**.
2. Současně stiskněte a podržte tlačítka **MENU** a **HOT WATER/STEAM** víc jak 1 sekundu.
3. Stiskněte tlačítko **POWER**.
4. Displej se rozsvítí a všechna tlačítka třikrát zabliká pro potvrzení a návrat všech vámi provedených nastavení na původní hodnoty z výroby.

### DOPORUČENÍ K NÁKUPU A SKLADOVÁNÍ KÁVY

- Abyste snížili dobu skladování, nakupujte kávová zrna v menších baleních.
- Používejte čerstvě upražená kávová zrna s vyznačeným datem pražení a spotřebujte je do 3 týdnů od data pražení.
- Kávová zrna uchovávejte na chladném, tmavém a suchém místě nejlépe ve vzduchotěsné nádobě.

### ČIŠTĚNÍ A ÚDRŽBA

- Před čištěním odpojte zástrčku přívodního kabelu od síťové zásuvky a nechte kávovar vychladnout.



#### Varování:

K čištění jakýchkoli částí spotřebiče nepoužívejte čisticí prostředky s abrazivním účinkem, ředidla apod., které by mohly poškodit povrch spotřebiče. Žádná součást tohoto spotřebiče není určena pro mytí v myčce nádobí.



#### Varování:

Abyste se zabránilo nebezpečí úrazu elektrickým proudem, neponožte spotřebič, napájecí kabel ani síťovou zástrčku do vody nebo jiné tekutiny.

### Každodenní čištění a údržba

- Včasné čištění a údržba jsou velmi důležité pro správný chod spotřebiče a prodloužení jeho životnosti.
- Před čištěním kávovar vypněte, odpojte od síťové zásuvky a nechte vychladnout.

### Po každém použití je třeba vyčistit:

- použitá sítko a páku;
- parní trysku;
- odkapávací tácky a mřížku

### Pravidelně je třeba čistit:

- nádržku na vodu;
- zásobník na kávová zrna;
- mlýnek.



#### Varování:

Žádná část kávovaru ani příslušenství není vhodná pro mytí v myčce.

### Sítka a páka

Po každém použití je třeba sítko a páku řádně vyčistit.

1. Vyjmete páku s použitou kávou z kávovaru tak, že otočíte páku po směru hodinových ručiček, až bude mačdo páky zarovnáno s nápisem „INSERT“ na spařovací hlavě.
2. Vyjměte páku ze spařovací hlavy pohybem dolů.
3. Kávovou sedlinu vyhodte na kompost nebo do běžného komunálního odpadu. Pokud by šla kávová sedlina obtížně odstranit ze sítka, použijte příborový nůž nebo lžici.
4. Vyjměte sítko z páky. Jako pomůcku k vyjmutí sítka můžete použít druhé sítko. Vložte jeho hranu do prostoru mezi sítko a páku a pohybem směrem dolů vytlačte vložené sítko z páky – viz obr. I.



#### Varování:

Dbejte zvýšené opatrnosti, neboť kávová sedlina, sítko i páka jsou po použití velmi horké. Hrozí riziko vzniku popálenin.

5. Sítko i páku opláchněte pod teplou tekoucí vodou a otřete čistou utěrkou dosucha. Uložte na nahřívací plochu, aby byly předehřáté a připravené k dalšímu použití.
6. Pokud během používání dojde k ucpaní otvorů v sítku, použijte k odstranění nečistot jehlu čistící pomůcky. Pokud je znečištění otvorů v sítku silné, namočte jej do teplé vody na asi 20 minut.

### Parní tryska

Parní trysku je třeba čistit po každém použití, abyste zabránili vzniku usazenin a tvorbě nežádoucího zápachu ze zbytků zaschlého mléka.

**Po každém použití:** Nasměrujte parní trysku nad mřížku odkapávacího tácku a spusťte výdej páry na několik sekund. Tím odstraníte většinu zbytků mléka v trysce. Otrhete mírně navlženou utěrkou.

**Každé 2–3 měsíce:** Do otvoru v čisticí pomůcce vložte konec parní trysky a odšroubujte jej. Ponořte do nádoby s teplou vodou a s trochou prostředku na odvápnění. Nechte působit přes noc. Poté vodu vylijte a konec parní trysky řádně vyčistěte. V případě potřeby použijte jehlu čistící pomůcky. Propláchněte pod teplou tekoucí vodou. Našroubujte zpět a vyzkoušejte, že není výdej páry nijak blokováno.

**Zablokování otvorů:** Pokud by došlo k zablokování otvorů v parní trysce zbytků mléka, použijte delší jehlu čistící pomůcky k manuálnímu odstranění zbytků mléka. Poté spusťte výdej horké vody skrz parní trysku po dobu asi 40 sekund.

### Odkapávací tácek a mřížka

1. Opatrně vyjměte odkapávací tácek z těla kávovaru. Sejměte mřížku a vyjměte vnitřní odkapávací tácek.
2. Nad dřezem vyprázdněte veškerý obsah odkapávacího tácku.
3. Oba tácky a mřížku omyjte čistou vodou a poté řádně vysušte.



#### Varování:

Při manipulaci s táckem buďte opatrní, abyste se neoparili. Může obsahovat horkou vodu.

4. Vložte vnitřní tácek do odkapávacího tácku a nasadte mřížku. Seřazený odkapávací tácek vložte zpět do těla kávovaru.



#### Varování:

Nikdy nepoužívejte kávovar bez řádně instalovaného odkapávacího tácku a mřížky.



#### Poznámka:

Odkařovací táček je vybaven indikátor plnosti. Jakmile je v odkařovací táčce příliš mnoho vody, indikátor se vysune a upozorní, že je třeba táček vyprázdnit – viz obr. J.  
Vnitřní odkařovací táček slouží k zachytávání zbytků mleté kávy z mlýnku.

#### Nádržka na vodu

Sejměte víko a vyjměte nádržku na vodu. Omyjte nádržku a víko čistou vodou s malým množstvím neutrálního kuchyňského saponátu. Poté řádně opláchněte čistou vodou, osušte a vložte zpět na své místo.

#### Zásobník na kávová zrna

Vyjměte zásobník na kávová zrna z kávovaru. Odstraňte víčko a přesypte nepoužitá kávová zrna do vzduchotěsné nádoby.  
Omyjte zásobník a víčko čistou vodou s malým množstvím neutrálního kuchyňského saponátu. Poté řádně opláchněte čistou vodou, osušte a vložte zpět na své místo.



#### Varování:

Před vložením zásobníku na kávová zrna do kávovaru se vždy ujistěte, že je zcela suchý. V opačném případě by mohlo dojít k poškození mlýnku i samotného kávovaru.

#### Mlýnek

1. Vyjměte zásobník na kávová zrna z kávovaru. Odstraňte víčko a přesypte nepoužitá kávová zrna do vzduchotěsné nádoby.
2. Nainstalujte prázdný zásobník zpět do kávovaru.
3. Do držáku vložte páku s instalovaným sítkem (na 1 nebo 2 šálky).
4. Aktivujte spínač a nechte mlýnek v chodu, dokud bude do sítka padat mletá káva. Jakmile začne mlýnek mlít naprázdno, uvolněte spínač. Vyjměte páku z držáku, namletou kávu vyhoďte a vyjměte zásobník na kávová zrna.
5. Horní mléci kámen vyjměte tak, že jím mírně pootočíte po směru hodinových ručiček a vytáhnete jej z mlýnku.
6. Pomocí čistícího kartáčku odstraňte zbytky kávových zrn z horního a dolního mléčho kamene, příp. můžete použít ruční vysavač s kartáčovým nástavcem.



#### Varování:

Nikdy nemýjte mléci kameny vodou ani jinou tekutinou. Vždy používejte dodávaný čistící kartáček nebo čistou a suchou utěrku.

7. Vložte horní mléci kámen do mlýnku tak, aby zarážky na horním mléčím kameni zapadly do drážky v mlýnku. Pootočte horním mléčím kamenem proti směru hodinových ručiček, až bude šípka na horním mléčím kameni zarovnána se šípkou na mlýnku – viz obr. D2.

#### Vnější povrch kávovaru

K vyčištění vnějšího povrchu spotřebiče použijte čistou, mírně navlhčenou textilií. Vše pak řádně otřete dosucha.

#### ODVÁPNĚNÍ

Spotřebič bude nejlépe fungovat, pokud budete používat funkci odvápnění pravidelně alespoň 1krát za měsíc, nebo častěji v závislosti na tvrdosti používané vody. Prodloužte tím jeho životnost a zvýšíte energetickou účinnost, protože vápenaté usazeniny negativně ovlivňují spotřebu elektrické energie. K tomuto účelu máte možnost provést krátké nebo dlouhé odvápnění. Dlouhé odvápnění doporučujeme používat, pokud používáte tvrdou vodu.



#### Varování:

K odvápnění používejte pouze přípravky určené pro kávovary. Tyto můžete zakoupit v běžné obchodní síti. Nepoužívejte octet ani podobné přípravky. Jinak by mohlo dojít k poškození spotřebiče.

#### Rychlé odvápnění

1. Stiskněte opakovaně tlačítko **MENU**, dokud se na displeji nezobrazí „**CLEAN**“ a „**04 MIN**“.
2. Do nádržky na vodu vložte potřebné množství prostředku na odvápnění. Dodržujte pokyny na obalu nebo v příbalovém letáku daného prostředku na odvápnění.
3. Doplněte vodu po rysku maxima.
4. Pod spařovací hlavu a parní trysku vložte nádobu.
5. Stiskněte tlačítko **START/STOP** a kávovar spustí proces odvápnění ve cyklech: 40 sekund vnitřní okruh pro výdej kávy a 40 sekund vnitřní okruh pro výdej páry. Celý proces bude trvat asi 4 minuty. Na displeji se bude postupně odpočítávat přednastavený čas.

#### Dlouhé odvápnění

1. Stiskněte opakovaně tlačítko **MENU**, dokud se na displeji nezobrazí „**CLEAN**“ a „**04 MIN**“.
2. Otočte ovladačem, dokud se na displeji nezobrazí „**07 MIN**“.
3. Do nádržky na vodu vložte potřebné množství prostředku na odvápnění. Dodržujte pokyny na obalu nebo v příbalovém letáku daného prostředku na odvápnění.
4. Doplněte vodu po rysku maxima.
5. Pod spařovací hlavu a parní trysku vložte nádobu.
6. Stiskněte tlačítko **START/STOP** a kávovar spustí proces odvápnění ve cyklech: 40 sekund vnitřní okruh pro výdej kávy a 40 sekund vnitřní okruh pro výdej páry. Celý proces bude trvat asi 4 minuty. Na displeji se bude postupně odpočítávat přednastavený čas.

#### Uložení

- Pokud nebudete spotřebič delší dobu používat, odpojte zástrčku od síťové zásuvky, nechte spotřebič vychladnout a vyčištěte jej podle výše uvedených pokynů.
- Před uložením se ujistěte, že jsou spotřebič i všechno příslušenství řádně čisté a suché.
- Uložte spotřebič na suché, čisté a dobře větrané místo, kde nebude vystaven extrémním teplotám a kde bude mimo dosah dětí nebo zvířat.

#### TECHNICKÉ ÚDAJE

Jmenovitý rozsah napětí.....	220–240 V
Jmenovitý kmitočet.....	50–60 Hz
Jmenovitý příkon.....	1480 – 1770 W
Objem nádržky na vodu.....	2,3 l
Hlučnost.....	75 dB(A)

Deklarovaná hodnota emise hluku tohoto spotřebiče je 75 dB(A), což představuje hladinu A akustického výkonu vzhledem k referenčnímu akustickému výkonu 1 pW.

Změny textu a technických specifikací vyhrazeny.

## POKYNY A INFORMACE O NAKLÁDÁNÍ S POUŽITÝM OBALEM

Použitý obalový materiál odložte na místo určené obcí k ukládání odpadu.

### LIKVIDACE POUŽITÝCH ELEKTRICKÝCH A ELEKTRONICKÝCH ZAŘÍZENÍ



Tento symbol na produktech anebo v průvodních dokumentech znamená, že použité elektrické a elektronické výrobky nesmí být přidány do běžného komunálního odpadu. Ke správné likvidaci, obnově a recyklaci předejte tyto výrobky na určená sběrná místa. Alternativně v některých zemích Evropské unie nebo jiných evropských zemích můžete vrátit své výrobky místnímu prodejci při koupi ekvivalentního nového produktu.

Správnou likvidací tohoto produktu pomůžete zachovat cenné přírodní zdroje a napomáháte prevenci potenciálních negativních dopadů na životní prostředí a lidské zdraví, což by mohly být důsledky nesprávné likvidace odpadů. Další podrobnosti si vyžádejte od místního úřadu nebo nejbližšího sběrného místa.

Při nesprávné likvidaci tohoto druhu odpadu mohou být v souladu s národními předpisy uděleny pokuty.

#### Pro podnikové subjekty v zemích Evropské unie

Chcete-li likvidovat elektrická a elektronická zařízení, vyžádejte si potřebné informace od svého prodejce nebo dodavatele.

#### Likvidace v ostatních zemích mimo Evropskou unii

Tento symbol je platný v Evropské unii. Chcete-li tento výrobek zlikvidovat, vyžádejte si potřebné informace o správném způsobu likvidace od místních úřadů nebo od svého prodejce.



Tento výrobek splňuje veškeré základní požadavky směrnice EU, které se na něj vztahují.



