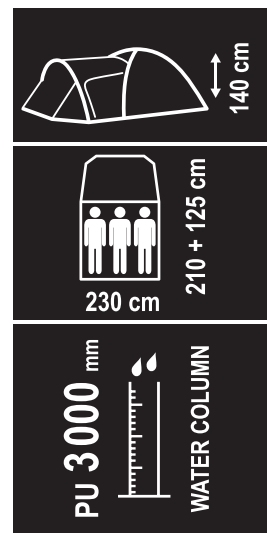
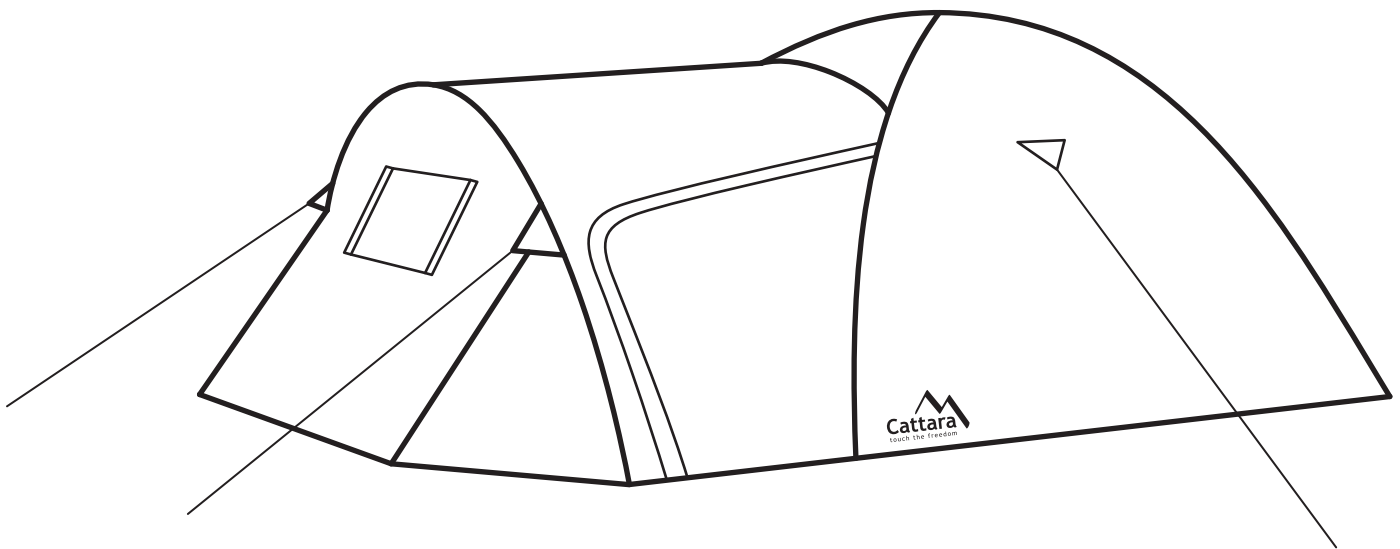


ENG Camping Tent

CZ Kempingový stan

SK Kempingový stan

„TROPEA“



item 13 359

TO ASSEMBLE:

- Select a cleared level site and be careful to avoid hanging branches, excessive wind and areas where water could pool under your tent. It may be necessary to dig a trench around your tent to divert water flow.
- Lay out the inner tent on an area free of sticks, stones and ants nests etc.
- Peg down the corners of the inner tent. Leave the mesh door(s) closed to avoid unnecessary pressure on zips.
- Assemble the two longer BLACK fibreglass poles (A) and lay them across the tent diagonally from corner to corner.
- Feed both poles through the ceiling sleeves of the inner tent (Fig.1).
- Insert the corner pins into the metal ferrule at the end of the fibreglass poles.
- Raise the poles to form an arch over the centre of the tent and attach all of the 'C' clips to the poles (Fig.2).
- Feed the remaining GREY fibreglass pole (B) through the sleeve on the outside of the flysheet. Place the flysheet over the tent frame (with all zipper closed) and make sure that the door opening corresponds with the opening of the inner tent (Fig.3).
- Peg down the rear corners of the flysheet and then connect the ends of the GREY fibreglass pole to the remaining pins on the front corners of the inner tent. Then peg down the perimeter of the fly.
- From under flysheet, attach flysheet to poles using material ties.
- Extend all guy ropes and peg down securely (Fig.A).

IMPORTANT

Ensure all zips are closed during erection of your tent. If the zips are open, the dome can be pulled out of shape and create undue stress on the zips when trying to close them.

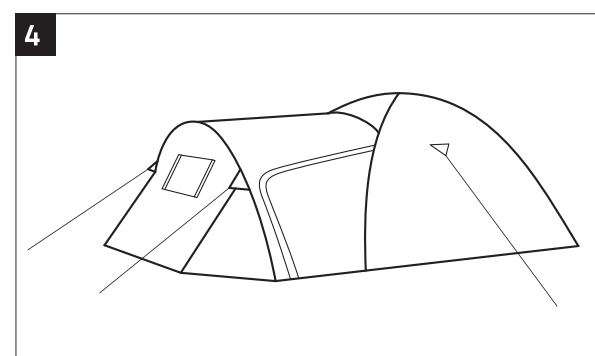
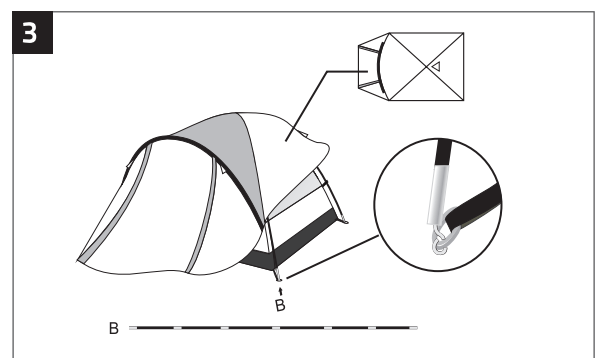
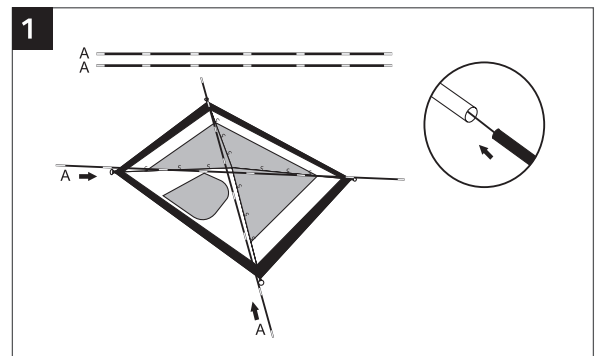
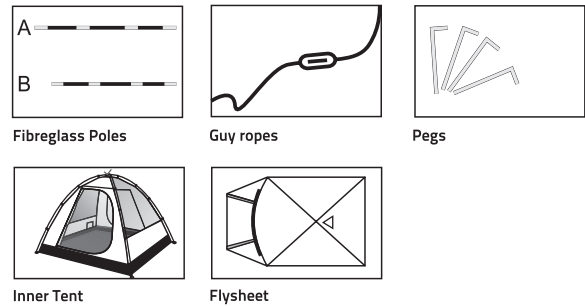
All guy ropes are to be pegged at their full length at all times. Damage caused to your tent by not fitting the guy ropes at their full length will not be covered by warranty.

REMEMBER

Always ensure your tent and poles are clean and dry before packing them away.

CARE INSTRUCTIONS

- Always clean and dry your tent thoroughly before packing it away. Storing a wet tent will cause mildew and will dramatically shorten the life of the fabric.
- Only clean your tent with warm water (not hot) and a sponge.
- Do not use any type of detergent as this may damage the fabric. Do not store directly on concrete floors.



MONTÁŽ STANU

- Vyberte vhodné rovné místo a dbejte na to, abyste se vyhnuli svěšeným větvím, nadměrnému větru a místům, kde by při dešti mohla téct nebo se držet voda. V případě potřeby ochrany před vodou je nutné vykopat příkop kolem stanu, abyste odklonili případný proud vody.
- Vnitřní stan položte na čistou plochu bez šišek, větviček, kamení, mravenců atd.
- Kolíky upevněte do rohů vnitřního stanu. Ponechte síťovaný vchod uzavřený, aby se zabránilo zbytečnému tlaku na zipy.
- Sestavte dvě delší stanové tyče (A) a položte je napříč (od rohu k rohu).
- Napojte obě tyče stropními objímkami vnitřního stanu (obr. 1).
- Vložte kovové čepy (v rozích stanu) do kovového pouzdra na konci stanových tyčí. (obr. 2).
- Zvedněte stanové tyče, vytvořte oblouk nad středem stanu a připevněte všechny C sponky ke stanovým tyčím (obr. 2).
- Sestavte třetí (kratší) stanovou tyč (B) a prostrčte jí skrz lem s otvorem na vnějším stanu. Umístěte vnější stan (se zapnutým zipem) přes vnitřní stan a ujistěte se, že vchod odpovídá vchodu vnitřního stanu (obr. 3).
- Pomocí kolíků upevněte zadní rohy vnějšího stanu a pak napněte kratší stanovou tyč do kovových čepů na přední straně vnitřního stanu. Potom kolíky upevněte zbylé úchyty na vnějším stanu.
- Spodní stranu vnějšího stanu pomocí všitých tkaniček upevněte ke stanovým tyčím.
- Pomocí stanových šňůr a kolíků zajistěte polohu celého stanu.

DŮLEŽITÉ UPOZORNĚNÍ

Ujistěte se, že při montáži stanu jsou uzavřené všechny zipy. Pokud jsou zipy otevřené, může být konstrukce stanu deformována a způsobit zbytečné namáhání na zipy při pokusech je uzavřít.

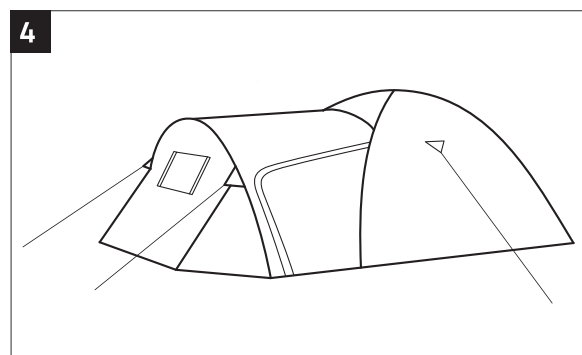
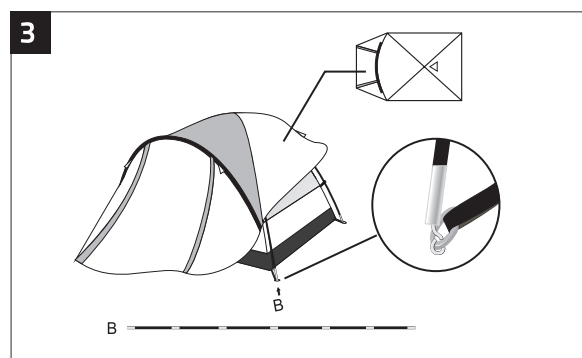
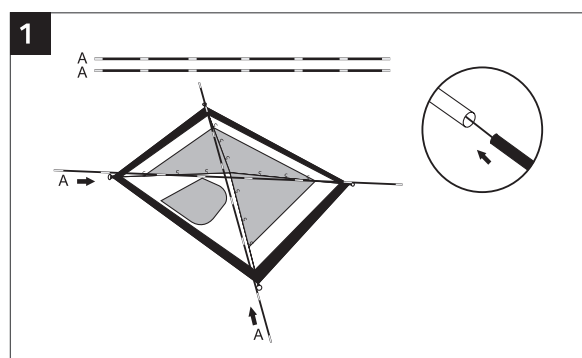
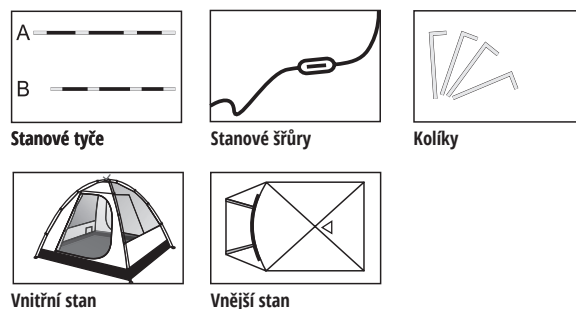
Všechny stanové šňůry musí být po celou dobu používání stanu pevně uvázány. Poškození způsobené tím, že nebyly použity stanové šňůry na celém stanu, nebudou kryty zárukou.

POZNÁMKA

Před tím, než budete stan balit se vždy ujistěte, že stan, tyče i kolíky jsou čisté a suché.

POKYNY K ÚDRŽBĚ

- Vždy důkladně vyčistěte a vysušte stan před tím, než jej uložíte. Uložení vlhkého stanu způsobí plísně a výrazně zkrátí životnost stanu.
- Čistěte pouze teplou vodou (ne horkou) a houbou.
- Nepoužívejte žádný typ mycího prostředku, protože by mohlo dojít k poškození tkaniny.
- Neskladujte přímo na betonových podlahách.



MONTÁŽ STANU

- Vyberte vhodné rovné miesto a dbajte na to, aby ste sa vyhli zveseným konárom, nadmernému vetru a miestam, kde by pri daždi mohla tiecť alebo sa držať voda. V prípade potreby ochrany pred vodou je nutné vykopať priekopu okolo stanu, aby ste odklonili prípadný prúd vody.
- Vnútroň stan položte na čistú plochu bez šišíek, vetvíčiek, kamenia, mravcov atď.
- Kolíky upevnite do rohov vnútroňho stanu. Ponechajte sieťovaný vchod uzatvorený, aby sa zabránilo zbytočnému tlaku na zipsy.
- Zostavte dve dlhšie stanové tyče (A) a položte ich naprieč (od rohu k rohu).
- Napojte obe tyče stropnými objímkami vnútroňho stanu (obr. 1).
- Vložte kovové čapy (v rohoch stanu) do kovového puzdra na konci stanových tyčí. (Obr. 2).
- Zdvihnite stanové tyče, vytvorte oblúk nad stredom stanu a pripevnite všetky C sponky ku stanovým tyčiam (obr. 2).
- Zostavte tretí (kratšie) stanovú tyč (B) a prestrčte jej skrz lem s otvorom na vonkajšom stane. Umiestnite vonkajší stan (so zapnutým zipsom) cez vnútroň stan a uistite sa, že vchod zodpovedá vchode vnútroňho stanu (obr. 3).
- Pomocou kolíkov upevnite zadné rohy vonkajšieho stanu a potom napnite kratšie stanovú tyč do kovových čapov na prednej strane vnútroňho stanu. Potom kolíky upevnite zvyšné úchyty na vonkajšom stane.
- Spodnú stranu vonkajšieho stanu pomocou všetkých šnúrok upevnite ku stanovým tyčiam.
- Pomocou stanových šnúr a kolíkov zaistite polohu celého stanu.

DÔLEŽITÉ UPOZORNENIE

Uistite sa, že pri montáži stanu sú uzavreté všetky zipsy. Ak sú zipsy otvorené, môže byť konštrukcia stanu deformovaná a spôsobiť zbytočné namáhanie na zipsy pri pokusoch je uzavrieť.

Všetky stanové šnúry musí byť po celú dobu používania stanu pevne priviazané. Poškodenie spôsobené tým, že neboli použité stanové šnúry na celom stane, nebudú kryté zárukou.

POZNÁMKA

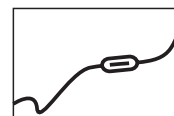
Pred tým, než budete stan baliť sa vždy uistite, že stan, tyče aj kolíky sú čisté a suché.

POKYNY K ÚDRŽBE

- Vždy dôkladne vyčistite a vysušte stan pred tým, než ho uložíte. Uloženie vlhkého stanu spôsobí plesne a výrazne skráti životnosť stanu.
- Čistite iba teplou vodou (nie horúcou) a hubou.
- Nepoužívajte žiadny typ umývacieho prostriedku, pretože by mohlo dôjsť k poškodeniu tkaniny.
- Neskladujte priamo na betónových podlahách.



Stanové tyče



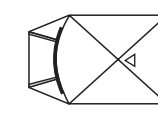
Stanové šňúry



Kolíky



Vnútroň stan



Vonkajší stan

