

SENCOR®

SSG 4300WH
SSG 4301BK



ELEKTRICKÝ KRÁJEČ A STRUHADLO
Návod k použití v originálním jazyce

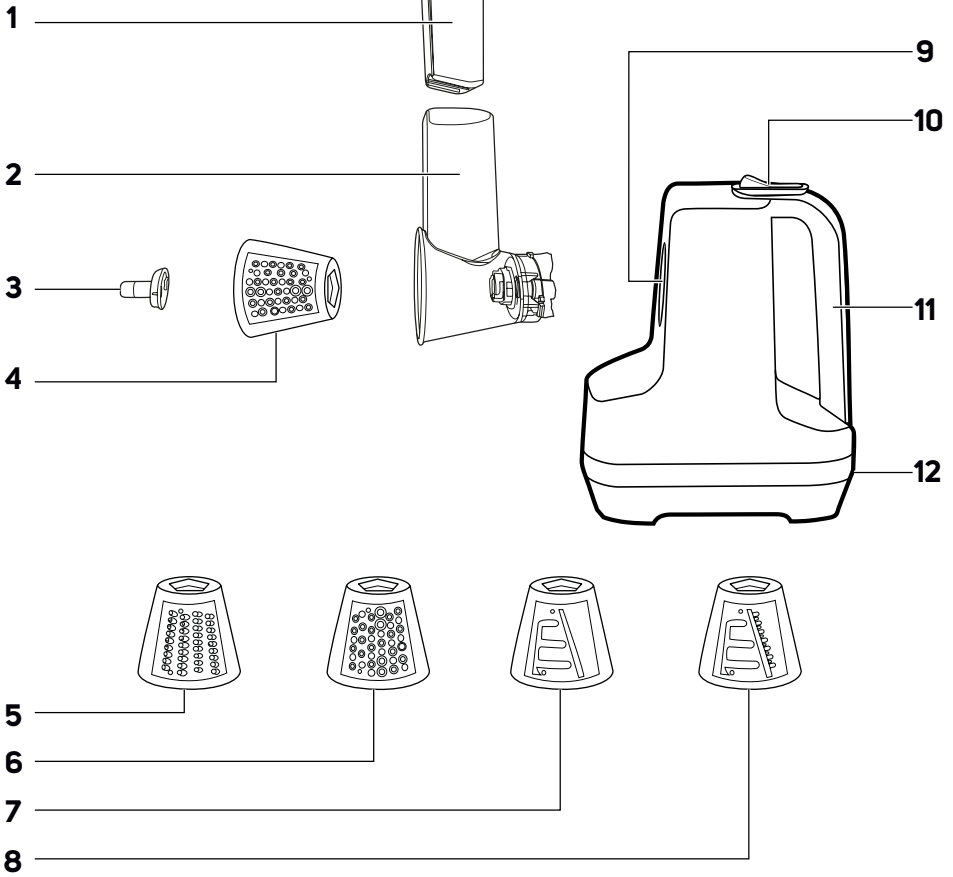


SENCOR®

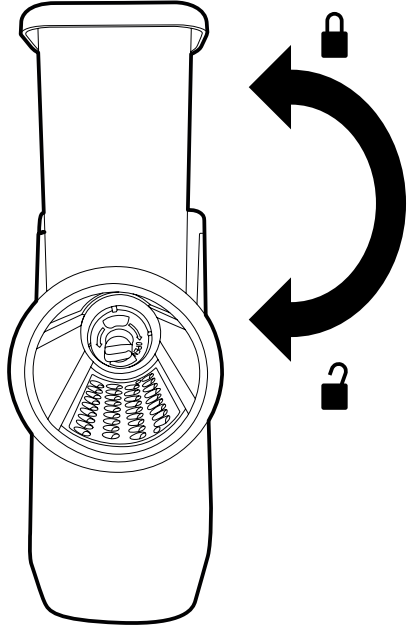
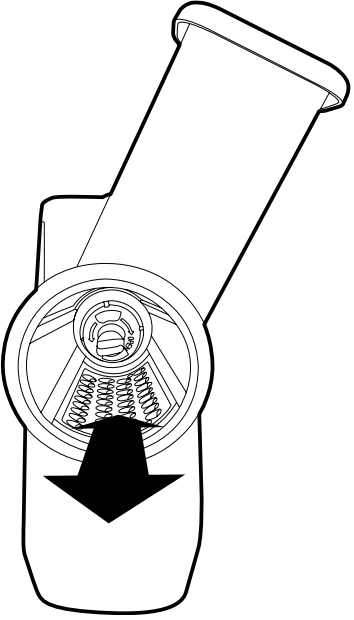
**SSG 4300WH
SSG 4301BK**



A



B



CZ Elektrický kráječ a struhadlo

Důležité bezpečnostní pokyny

ČTĚTE POZORNĚ A USCHOVEJTE JE PRO BUDOUCÍ POUŽITÍ

Obecná upozornění

- Tento spotřebič nesmějí používat děti. Udržujte spotřebič a jeho přívod mimo dosah dětí.
- Spotřebič mohou používat osoby se sníženými fyzickými, smyslovými či mentálními schopnostmi nebo nedostatkem zkušeností a znalostí, pokud jsou pod dozorem nebo byly poučeny o používání spotřebiče bezpečným způsobem a rozumí případným nebezpečím.
- Děti si se spotřebičem nesmějí hrát. Čištění a údržbu nesmějí provádět děti.
- Pokud je přívodní kabel poškozen, jeho výměnu svěřte odbornému servisnímu středisku, aby se zabránilo vzniku nebezpečné situace. Spotřebič s poškozeným přívodním kabelem je zakázáno používat.
- Tento spotřebič musí být používán s podávacím zařízením a držákem potravin ve své poloze, pokud to není nemožné vzhledem k velikosti nebo tvaru potravin, je-li jím spotřebič vybaven.



Varování:

Při nesprávném používání hrozí riziko poranění.

- Je nutné věnovat pozornost při manipulaci s nástavci, zvláště při jejich vyjímání, čištění a zpětné montáži, abyste se neporanili o jejich ostří.
- Vždy odpojte spotřebič od napájení, pokud ho necháváte bez dozoru a před montáží, demontáží nebo čištěním.
- Před výměnou příslušenství nebo přístupných částí, které se při používání pohybují, vypněte spotřebič a odpojte ho od napájení.

Elektrická bezpečnost

- Před připojením spotřebiče k síťové zásuvce se ujistěte, že se shoduje napětí uvedené na jeho typovém štítku s napětím ve vaší zásuvce.
- Spotřebič nikdy nepřipojujte k síťové zásuvce, dokud není řádně sestaven. Před připojením plně rozvíjte přírodní kabel.
- Spotřebič připojujte pouze k řádně uzemněné zásuvce. Nepoužívejte prodlužovací kabel.
- Dbejte na to, aby se vidlice přírodního kabelu nedostala do kontaktu s vlhkostí, vodou nebo jinou kapalinou. Pokud se tak přesto stane, vidlici pečlivě vysušte před dalším použitím.
- Na přírodní kabel nepokládejte těžké předměty. Dbejte na to, aby přírodní kabel nevisel přes okraj stolu nebo aby se nedotýkal horkého povrchu nebo ostrých předmětů.
- Neodpojujte spotřebič od síťové zásuvky tahem za přírodní kabel. Mohlo by dojít k poškození přírodního kabelu nebo síťové zásuvky. Kabel odpojujte od zásuvky tahem za zástrčku.
- Přírodní kabel spotřebiče nepřipojujte a neodpojujte od síťové zásuvky mokřima rukama.
- Přírodní kabel neomotávejte kolem spotřebiče.
- Abyste se vyvarovali nebezpečí úrazu elektrickým proudem, neopravujte spotřebič sami ani ho nijak neupravujte. Spotřebič neobsahuje žádné součásti opravitelné uživatelem. Veškeré opravy a seřízení tohoto spotřebiče svěřte autorizovanému servisnímu středisku. Zásahem do spotřebiče během platnosti záruky se vystavujete riziku ztráty záručních plnění.
- Abyste zabránili nebezpečí úrazu elektrickým proudem, nikdy neponořujte základnu spotřebiče a přírodní kabel do vody nebo jiné tekutiny ani tyto části nemijte pod tekoucí vodou.
- Pokud spotřebič spadne do vody, v žádném případě pro něj nesahejte, ale okamžitě odpojte přírodní kabel od zásuvky. Nikdy nepoužívejte spotřebič, který byl ponořen do vody. Předejte jej autorizovanému servisnímu středisku ke kontrole.
- Spotřebič vždy vypněte a odpojte od síťové zásuvky po ukončení používání.

Bezpečnost při používání

- Tento spotřebič je určen výhradně pro použití v domácnostech a konstruován pro zpracování běžného množství potravin v domácnosti. Nepoužívejte tento spotřebič pro komerční účely.
- Spotřebič nepoužívejte v průmyslovém prostředí nebo venku. Nepoužívejte jej k jiným účelům, než pro které je určen.
- Spotřebič je určen pro použití v domácnosti a podobných prostorách, jako jsou:
 - kuchyňské kouty v obchodech, kancelářích a ostatních pracovištích;
 - v zemědělství;
 - pro hosty v hotelích, motelech a jiných obytných oblastech;
 - v podnicích zajišťujících nocleh se snídaní.
- Tento spotřebič není určen pro činnost pomocí vnějšího časového spínače nebo odděleného systému dálkového ovládání, pomocí kterého by bylo možné spotřebič zapnout automaticky.
- Spotřebič a jeho příslušenství používejte v souladu s pokyny uvedenými v tomto návodu k obsluze.
- Spotřebič používejte pouze s originálním příslušenstvím, které je s ním dodáváno.
- Před každým použitím se přesvědčte, že zvolené příslušenství není poškozeno. Nikdy nepoužívejte spotřebič s poškozeným příslušenstvím.
- Spotřebič a jeho příslušenství nepokládejte na elektrický nebo plynový vařič ani do jeho blízkosti, na okraj stolu nebo na nestabilní povrchy. Spotřebič umísťujte pouze na rovný, suchý a stabilní povrch.
- Spotřebič a jeho příslušenství nevystavujte vlivům venkovního prostředí, extrémním teplotám, přímému slunečnímu záření, nadměrné vlhkosti nebo nadměrné prašnému prostředí.
- Spotřebič a jeho příslušenství neumísťujte do blízkosti topných těles, otevřeného ohně nebo jiných zdrojů tepla.
- Před uvedením spotřebiče do chodu se ujistěte, že je správně sestaven.
- Nepoužívejte spotřebič, pokud upadl na zem, pokud byl ponořen do vody, pokud nefunguje správně nebo je jakkoli poškozen.
- Spotřebič může běžet nepřetržitě nejdéle po dobu 2 minut. Před dalším spuštěním ho nechte vychladnout po dobu přibližně 5 minut.
- Spotřebič nespouštějte naprázdno. Nesprávné používání spotřebiče může nepříznivě ovlivnit jeho životnost. Nenechávejte běžící spotřebič bez dozoru.
- Při provozu se nedotýkejte částí, které jsou v pohybu. Jinak může dojít k úrazu.
- Nepoužívejte spotřebič na drcení kostí, kostek ledu, skořápek ořechů nebo tvrdých slupek potravin, viz kapitola ÚČEL POUŽITÍ A VLASTNOSTI SPOTŘEBIČE.
- Před použitím spotřebiče odstraňte z potravin slupky, pecky, stopky apod.
- Aby nedocházelo k ucpávání spotřebiče, při podávání potravin do plnicího tubusu tlačte jemně na přtlátek.
- Vždy používejte přtlátek daný se spotřebičem. Nikdy nepoužívejte prsty nebo jiné předměty k protlačení přísad plnicím tubusem během provozu spotřebiče.
- Před demontáží a montáží jakéhokoli příslušenství vždy spotřebič vypněte a ujistěte se, že se rotující části zastavily.
- Pokud je spotřebič v provozu, dávejte pozor na děti a domácí zvířata.
- Na spotřebiči neprovádějte jakoukoli jinou údržbu, než je čištění jednotlivých součástí popsané v kapitole Čištění a údržba.
- Při jakékoliv manipulaci se strouhačím a krájecím nástavci dbejte zvýšené opatrnosti, aby nedošlo k poranění o ostří.
- Povrchy spotřebiče nebo jeho příslušenství, které jsou ve styku s pokrmem, vždy čistěte dle pokynů v tomto návodu.
- Spotřebič skladujte v suchém prostředí.

CZ Elektrický kráječ a struhadlo

Návod k použití

PŘED PRVNÍM POUŽITÍM

- Před použitím spotřebiče se, prosím, seznámte s návodem k jeho obsluze, a to i v případě, že jste již obeznámeni s používáním spotřebičů podobného typu. Spotřebič používejte pouze tak, jak je popsáno v tomto návodu k použití. Návod uschovejte pro případ další potřeby. Pokud předáváte spotřebič jiné osobě, zajistěte, aby u něj byl přiložen tento návod k použití.
- Minimálně po dobu trvání zákonného práva z vadného plnění, případně záruky za jakost doporučujeme uschovat originální přepravní karton, balicí materiál, pokladní doklad a potvrzení o rozsahu odpovědnosti prodávajícího nebo záruční list. V případě přepravy doporučujeme zabalit spotřebič opět do originální krabice od výrobce.
- Spotřebič pečlivě vybalte a dejte pozor, abyste nevyhodili žádnou část obalového materiálu dříve, než najdete všechny součásti spotřebiče.

POPIS SPOTŘEBIČE A PŘÍSLUŠENSTVÍ

A1 Přítlak	Vhodný pro mletí/strouhání kokosu, mandlí, ořechů a na výrobu strouhanky z tvrdého pečiva apod.
A2 Plnicí tubus	
A3 Zajišťovací kolík pro upevnění středu nástavce k hřídeli	
A4 Hrubé struhadlo	A7 Nástavec pro tenké rovné plátky
Vhodné pro strouhání zeleniny do polévek, pro přípravu bramborových plátek nebo pro strouhání ovoce a zeleniny do salátů apod.	Vhodný pro krájení brambor na smažení lupínků, nebo ovoce a zeleniny na zdobení různých jídel apod.
A5 Jemné struhadlo	A8 Nástavec pro silnější vlnité plátky
Vhodné pro přípravu ovocných a zeleninových salátů nebo syrových a zeleninových pomazánek apod.	Vhodný pro krájení ovoce a zeleniny na ozdobo různých pokrmů apod.
A6 Nástavec pro mletí (velmi jemné strouhání)	A9 Upevňovací otvor
	A10 Spinač zapnuto/vypnuto
	A11 Rukojeť
	A12 Motorová jednotka

ÚČEL POUŽITÍ A VLASTNOSTI SPOTŘEBIČE

- Elektrický kráječ a struhadlo je určeno ke zpracování běžných typů zeleniny, ovoce a dalších potravin v domácnosti. Při použití zmrzlinovací sady je schopen zpracovat i zmrazené ovoce, zeleninu nebo jogurt.
- Elektrický kráječ a struhadlo nepoužívejte k mletí masa, k drčení kostí, ke zpracování skořápek z ořechů nebo tvrdých pecek, které obsahuje např. mango nebo avokádo, zmrazených nebo jiných příliš tvrdých potravin, jako jsou kávová zrna, muškátový oříšek apod.

PŘED PRVNÍM POUŽITÍM

- Před použitím omyjte všechny odnímatelné části, které přijdou do styku s potravinami (díly **A1** až **A10** a **B1** až **B4**), v teplé vodě s trochou kuchyňského saponátu, opláchněte je čistou vodou a otřete dosucha.
- Vnější povrch motorové jednotky otřete měkkou houbičkou namočenou v teplé vodě s trochou kuchyňského saponátu a otřete dosucha.



Upozornění:

Při čištění nástavců **A6** až **A10** dbejte zvýšené opatrnosti, abyste se neporanili o jejich ostří.

STROUHÁNÍ A KRÁJENÍ

- Sada na strouhání a krájení (díly **A1-A5** a nástavce **A6-A10**) je určena pro zpracování téměř všech druhů ovoce, zeleniny a dalších potravin, běžně používaných v domácnosti, viz tabulka v kapitole VÝBĚR NÁSTAVCE.

Výběr nástavce

- Následující tabulka uvádí nejběžnější druhy potravin, které lze zpracovat tímto spotřebičem. Můžete jej však použít i pro jiné druhy potravin, a to takové, pro které obecně platí, že je lze nakrájat kuchyňským nožem.

Potravina	Hrubé struhadlo (A6)	Jemné struhadlo (A7)	Nástavec na mletí (velmi jemné strouhání) (A8)	Nástavec na krájení tenkých rovných plátků (A9)	Nástavec na krájení silnějších vlnitých plátků (A10)
OVOCE					
Jablka	✓	✓		✓	✓
Broskve a nektarínky (bez pecek)				✓	✓
Meruňky (bez pecek)				✓	✓
Hrušky				✓	✓
Jahody				✓	✓
Kokos		✓	✓		
ZELENINA					
Mrkev	✓	✓		✓	✓
Cuketa	✓	✓		✓	✓
Okurka	✓			✓	✓
Celer	✓	✓		✓	✓
Brambory	✓	✓			
Cibule	✓			✓	✓
Ředkev	✓	✓		✓	✓
Červené a bílé zelí	✓	✓		✓	✓
Tuřín	✓			✓	✓
Paprika	✓	✓		✓	✓
OSTATNÍ POTRAVINY					
Tvrdý sýr	✓	✓	✓	✓	✓
Čokoláda	✓	✓	✓		
Oříšky (bez skořápek) a mandle			✓		
Tvrdé pečivo			✓		



Poznámka:

Výše uvedená tabulka pouze doporučuje vhodný typ nástavce pro určitý druh potravin. V případě potřeby lze použít pro daný druh potravin jiný, vámi preferovaný typ nástavce.

Sestavení spotřebiče

- Motorovou jednotku **A14** umístěte na rovný, suchý a stabilní povrch.
- Zvolte nástavec, vhodný pro zamýšlenou práci a vložte jej do velkého plnicího tubusu **A3**. Zajistěte jej matiči **A5**.
- Takto sestavený tubus mírně natočte ve směru hodinových ručiček (obr. **B**) a vsuňte jej do otvoru **A11** v motorové jednotce. Následně otočte tubus proti směru hodinových ručiček tak, aby zapadnul na své místo v otvoru.
- Na přední stranu tubusu nasadte výstupní hrdlo **A4**.
- Do velkého přítlaku **A2** zasuňte malý přítlak **A1**. Takto sestavený přítlak je vhodný pro rozměrově větší potraviny (např. brambory) nebo pro větší množství potravin. V případě, že se chystáte zpracovávat rozměrově menší potraviny (okurek, mrkev apod.), lze velký přítlak vložit do plnicího tubusu a potraviny přitlačet malým přítlakem.

Obsluha

- Připravte si potraviny a nakrájejte je na kousky, které projdou otvorem plnicího tubusu **A2**. Některé druhy ovoce a zeleniny bude třeba zavit jader nebo pecek.
- Zástrčku síťového kabelu připojte k zásuvce el. napětí. Pod výstupní hrdlo umístěte vhodnou nádobu, do které budete zachytávat zpracovávanou potravinu.
- Přepněte spínač **A12** do polohy ON (zapnuto) a začněte postupně vkládat suroviny do otvoru plnicího tubusu. K protlačování surovin plnicím tubusem používejte daný přítlak.



Varování:

Ke stlačování surovin nepoužívejte prsty nebo jiné předměty. Vždy používejte k tomu určený přítlak **A1**. Maximální doba nepřetržitého provozu jsou 2 minuty. Před dalším spuštěním nechte spotřebič alespoň 5 minut vychladnout. Po provedení 10 takovýchto cyklů ponechtejte spotřebič nejméně 30 minut vychladnout.

- Přítlak je určen k plynulému posouvání surovin do prostoru nástavce. Do plnicího tubusu vkládejte vždy jednotlivé kousky suroviny a přiměřenou silou a plynule tlačte na přítlak. Během provozu kontrolujte stav a průchodnost nástavce pohledem do tubusu. Nikdy neplňte plnicí tubus surovinou až po jeho horní okraj. Zpracování velkého množství surovin najednou může způsobit přetížení motorové jednotky.
- Pro vypnutí spotřebiče přepněte spínač **A12** do polohy OFF (vypnuto).

Užitečné rady

- O vhodnosti použití jednotlivých nástavců pro určité druhy potravin se přesvědčte v tabulce Výběr nástavce.
- Pro dosažení co nejlepších výsledků zpracovávejte čerstvé nepřežralé ovoce. Totéž platí o zelenině.
- Měkčí ovoce, jako jsou např. jahody, můžete před zpracováním vložit na pár minut do mrazničky.
- Polotvrdý sýr se bude lépe zpracovávat, pokud jej uložíte na noc do chladničky nebo na 30 minut do mrazničky.
- Nedoporučujeme zpracovávat měkký nebo již nastrohaný sýr, protože může dojít k ucpaní plnicího tubusu.
- Pokud používáte jemné struhadlo **A7** nebo nástavec na krájení tenkých plátků **A9**, potraviny protlačujte plnicím tubusem zlehka. Při použití hrubého struhadla **A6** nebo nástavce na krájení silnějších plátků **A10** je třeba protlačovat potraviny větší silou.

Demontáž sady ze spotřebiče

- Ze sady sejměte výstupní hrdlo **A4** a přítlaky **A1** a **A2**. Plnicí tubus otočte ve směru hodinových ručiček a vsuňte z otvoru motorové jednotky (obr. **B**).

ŘEŠENÍ PROBLÉMŮ

Problém	Možné řešení
Po spuštění provozu spínačem A12 se spotřebič spouští pouze přerušovaně nebo nedojde k jeho spuštění vůbec	Vypněte spotřebič, odpojte jej od síťové zásuvky a vyčkejte, než se rotující části zastaví. Ověřte, zda jste sestavili spotřebič správně dle pokynů uvedených v kapitole SESTAVENÍ SPOTŘEBIČE.
Spotřebič nejde spustit	Pokud nedošlo k výpadku proudu, je zjevně vadný spínač A12 nebo přívodní kabel. Kontaktujte dodavatele nebo odborný servis.
Plnicí tubus se neustále ucpává	Zpracovávaná surovina je příliš velká. Nakrájejte surovinu na menší kousky.
	Příliš rychle vkládáte surovinu do plnicího tubusu nebo nadměrně tlačíte na přechovadlo. Zpomalte vkládání suroviny a na přechovadlo tlačete jemně.
K protlačení potravin plnicím tubusem je třeba vyvíjet větší tlak	Kousky potravin se mohly nalepit na nástavec a ucpat plnicí tubus. V takovém případě vypněte spotřebič, odpojte jej od síťové zásuvky a vyčkejte, než se rotující části zastaví. Demontujte tubus i nástavec a vše vyčistěte dle pokynů uvedených v kapitole Čištění a údržba.
	Tvrdší potraviny, jako jsou např. brambory nebo tvrdý sýr, je třeba protlačovat plnicím tubusem větší silou. To je zcela normální. Dodržujte 5minutovou přestávku po každých 2 minutách provozu spotřebiče.

ČIŠTĚNÍ A ÚDRŽBA



Upozornění:

Před jakýmkoliv čištěním nebo údržbou vždy odpojte spotřebič od elektrické sítě.



Poznámka:

Některé potraviny, jako je např. mrkev, mohou způsobit zbarvení plastových částí spotřebiče. Pokud k tomu dojde, namočte kuchyňský papír v malém množství jedlého oleje a potřete jím zbarvenou část spotřebiče co nejdříve. Poté tuto část vyčistěte dle postupu níže.

Zabarvení příslušenství nemá žádný vliv na funkci spotřebiče a není důvodem k jeho reklamaci.

- Pokud jste spotřebič používali delší dobu, je možné, že motorová jednotka bude na dotek horká. Před čištěním ji nechte vychladnout.
- Spotřebič a jeho části čistěte ihned po každém použití.
- Sadu na strouhání nebo sadu na výrobu zmrzliny demontujte na jednotlivé části dle příslušné kapitoly. Sady demontujte na jednotlivé díly a pečlivě je očistěte od zbytků surovin, omijte v teplé vodě s přidávkem saponátu určeného k mytí nádob a opláchněte pod čistou tekoucí vodou. Poté je nechteje volně uschnout nebo důkladně vyferte dosucha jemnou utěrkou. Nepoužívejte abrazivní čisticí prostředky.



Upozornění:

Při čištění nástavců **A6** až **A10** dbejte zvýšené opatrnosti, abyste se neporanili o jejich ostří.

- Vnější povrch motorové jednotky otřete měkkou houbičkou namočenou v teplé vodě s trochou kuchyňského saponátu a otřete dosucha.

**Upozornění:**

Motorová jednotka a její přívodní kabel nejsou určeny pro mytí v myčce nádobí. Nepostříkujte je vodou nebo jinou tekutinou ani je neponořujte do vody nebo jiné tekutiny.

K čištění motorové jednotky nikdy nepoužívejte chemikálie, drátěnku na nádobí, kovové drátěnky ani čisticí prostředky s brusnou složkou, protože tyto mohou vážně narušit její povrchovou úpravu.

SKLADOVÁNÍ

- Před uskladněním musí být spotřebič zcela chladný, vypnutý a odpojený od napájení a očištěný. Čistě musí být jednotlivé díly sady na strouhání a sady na výrobu zmrzliny.
- Spotřebič a jeho příslušenství uložte čistě, suché místo mimo dosah dětí. Uskladněný spotřebič a jeho příslušenství nevystavujte extrémním teplotám, přímému slunečnímu záření, nadměrné vlhkosti a neumísťujte jej do nadměrně prašného prostředí.

TECHNICKÉ ÚDAJE

Jmenovitý rozsah napětí	220–240 V ~
Jmenovitý kmitočet	50/60 Hz
Jmenovitý příkon	150 W
Hmotnost	1,2 kg
Třída ochrany (před úrazem elektrickým proudem)	II
Hlučnost	85 dB(A)

Deklarovaná hodnota emise hluku je nižší než 85 dB(A), což představuje hladinu A akustického výkonu vzhledem k referenčnímu akustickému výkonu 1 pW.

Vysvětlení technických pojmů

Stupeň ochrany před úrazem elektrickým proudem:
Třída II – Ochrana před úrazem elektrickým proudem je zajištěna dvojitou nebo zesílenou izolací.

Změny textu a technických parametrů vyhrazeny.

POKYNY A INFORMACE O NAKLÁDÁNÍ S POUŽITÝM OBALEM

Použitý obalový materiál odložte na místo určené obcí k ukládání odpadu.

LIKVIDACE POUŽITÝCH ELEKTRICKÝCH A ELEKTRONICKÝCH ZAŘÍZENÍ

Tento symbol na produktech anebo v průvodních dokumentech znamená, že použité elektrické a elektronické výrobky nesmí být přidány do běžného komunálního odpadu. Ke správné likvidaci, obnově a recyklaci předejte tyto výrobky na určená sběrná místa. Alternativně v některých zemích Evropské unie nebo jiných evropských zemích můžete vrátit své výrobky místnímu prodejci při koupi ekvivalentního nového produktu.

Správnou likvidací tohoto produktu pomůžete zachovat cenné přírodní zdroje a napomáháte prevenci potenciálních negativních dopadů na životní prostředí a lidské zdraví, což by mohly být důsledky nesprávné likvidace odpadů. Další podrobnosti si vyžádejte od místního úřadu nebo nejbližšího sběrného místa.

Při nesprávné likvidaci tohoto druhu odpadu mohou být v souladu s národními předpisy uděleny pokuty.

Pro podnikové subjekty v zemích Evropské unie

Chcete-li likvidovat elektrická a elektronická zařízení, vyžádejte si potřebné informace od svého prodejce nebo dodavatele.

Likvidace v ostatních zemích mimo Evropskou unii

Tento symbol je platný v Evropské unii. Chcete-li tento výrobek likvidovat, vyžádejte si potřebné informace o správném způsobu likvidace od místních úřadů nebo od svého prodejce.



Tento výrobek splňuje veškeré základní požadavky směrnice EU, které se na něj vztahují.

