

MYČKA NÁDOBÍ

NÁVOD K OBSLUZE

PHILCO



Famous for Quality the World Over

PDI 1568 CBIT

**Vážený zákazníku,
Děkujeme, že jste si koupil výrobek značky PHILCO. Aby mohl váš spotřebič sloužit dobře, přečtěte si všechny pokyny uvedené v tomto návodu k obsluze.**

OBSAH

ČÁST 1: BEZPEČNOSTNÍ POKYNY	3
ČÁST 2: POPIS PRODUKTU.....	6
ČÁST 3: POUŽÍVÁNÍ MYČKY NÁDOBÍ.....	8
DOPLNĚNÍ SOLI DO ZMĚKČOVAČE	8
ČÁST 4: TIPY PRO PLNĚNÍ KOŠE	10
PLNĚNÍ KOŠŮ	14
ČÁST 5: PRŮVODCE RYCHLÝM STARTEM	16
OVLÁDACÍ PANEL.....	17
ZMĚKČOVAČ VODY	20
PŘÍPRAVA A PLNĚNÍ NÁDOBÍ DO MYČKY	21
FUNKCE LEŠTIDLA A ČISTICÍHO PROSTŘEDKU	23
PLNĚNÍ ZÁSOBNÍKU NA LEŠTIDLO	24
PLNĚNÍ DÁVKOVAČE ČISTICÍHO PROSTŘEDKU	25
ČÁST 6: PROGRAMOVÁNÍ MYČKY NÁDOBÍ.....	27
TABULKA MYCÍCH PROGRAMŮ	27
ÚSPORA ENERGIE	28
SPUŠTĚNÍ PROGRAMU	28
ZMĚNA PROGRAMU UPROSTŘED CYKLU.....	28
ZAPOMNĚLI JSTE PŘIDAT NÁDOBÍ?.....	28
AUTOMATICKÉ OTEVŘENÍ DVÍŘEK SPOTŘEBIČE	29
ČÁST 7: ÚDRŽBA A ČIŠTĚNÍ	30
PÉČE O VNĚJŠÍ POVRCH SPOTŘEBIČE	30
PÉČE O VNITŘNÍ PROSTOR SPOTŘEBIČE	30
PÉČE O MYČKU NÁDOBÍ.....	32
ČÁST 8: INSTALAČNÍ POKYNY	34
INFORMACE O PŘIHOJENÍ KE ZDROJI NAPÁJENÍ.....	34
PŘÍVOD A ODTOK VODY	35
PŘIHOJENÍ ODTOKOVÝCH HADIC	36
UMÍSTĚNÍ SPOTŘEBIČE.....	36
VESTAVĚNÁ INSTALACE	37
ČÁST 9: ODSTRANĚNÍ MOŽNÝCH PROBLÉMŮ.....	41
DOSTUPNOST NÁHRADNÍCH DÍLŮ.....	43
ČÁST 10: CHYBOVÉ KÓDY	44
ČÁST 11: TECHNICKÉ INFORMACE	45
ČÁST 12: INFORMAČNÍ LIST	46




Zařízení bylo testováno podle platných směrnic Evropské unie.

Zařízení vyhovuje bezpečnostním ustanovením platným pro elektrické spotřebiče v Evropské unii.

Vážený zákazníku,


Před použitím myčky nádobí si pozorně přečtěte tento návod k obsluze.
Uschovejte si tento návod k obsluze pro budoucí použití.

ČÁST 1: BEZPEČNOSTNÍ POKYNY

 **VAROVÁNÍ!** Při použití myčky dodržujte níže uvedená upozornění:

- Tento spotřebič mohou používat děti ve věku 8 let a starší a osoby se sníženými fyzickými, smyslovými nebo mentálními schopnostmi nebo s nedostatkem zkušeností a znalostí, pokud jsou pod dozorem nebo byly poučeny o používání spotřebiče bezpečným způsobem a rozumí případným nebezpečím.
- Děti si se spotřebičem nesmějí hrát.
- Čištění a údržbu prováděnou uživatelem nesmějí provádět děti bez dozoru.
- Myčka je určena pro 15 sad nádobí.
Správné rozmístění nádobí v myčce naleznete na straně 11.
- Pokud je přívodní kabel poškozen, jeho výměnu svěřte odbornému servisnímu středisku, aby se zabránilo vzniku nebezpečné situace. Spotřebič s poškozeným přívodním kabelem je zakázáno používat.
- Dvířka by neměla zůstat v otevřené poloze, protože jinak hrozí nebezpečí zakopnutí.

Při ukládání nádobí do myčky:

-  **VÝSTRAHA:** Nože a další nádobí s ostrými hroty a ostřím musíte vložit do koše špičkami směrem dolů nebo uložit do vodorovné polohy.
- Ostré předměty ukládejte tak, aby nemohly poškodit těsnění dvířek.

Tento spotřebič je určen pro použití výhradně v domácnosti a nikoliv v podobných prostorech, jako jsou:

- kuchyňské kouty v obchodech, kancelářích a ostatních pracovištích;
 - spotřebiče používané hosty v hotelích, motelech a jiných obytných prostředích;
 - spotřebiče používané v podnicích zajišťujících nocleh se snídaní;
 - spotřebiče používané ve stravovacích a podobných neprodejních prostředích.
- Nemyjte v myčce plastové předměty, pokud nejsou výrobcem označeny jako vhodné do myčky nádobí. Přítomnost plastového nádobí v myčce má za následek horší výsledek procesu sušení. U plastových předmětů, které nejsou označeny jako vhodné do myčky nádobí, dodržujte doporučení jejich výrobce.
- U myček nádobí, které mají ve spodní části větrací otvory, tyto otvory nesmějí být zakryty kobercem.
- Na dvířka a koše na nádobí myčky si nesedejte, nestoupejte na ně a při obsluze nepoužívejte násilí.
 - Nestavte na spotřebič žádné těžké předměty a nestoupejte si na otevřená dvířka. Spotřebič by se mohl převrátit dopředu.

Používejte pouze mycí a lešticí prostředky určené do automatické myčky. Nikdy nepoužívejte mýdlo, prací prostředky ani mycí prostředky na nádobí pro ruční mytí.

Dětem zabraňte v přístupu k mycím a lešticím prostředkům a rovněž k otevřeným dvířkům myčky, protože by uvnitř mohly být zbytky prostředků, které jsou silně alkalické a mohou být velmi nebezpečné.

Spotřebič, přívodní kabel nebo zástrčka nesmí ležet, dotýkat se či být ponořen do vody či jiné kapaliny, aby nedošlo k úrazu elektrickým proudem.

Pokud je napájecí kabel poškozený, musí být vyměněn výrobcem, jeho servisním technikem nebo podobně kvalifikovanou osobou, aby nebyla ohrožena bezpečnost.

Spotřebič nesmí stát na přívodním kabelu.

Spotřebič připojte k přívodu vody pomocí nové hadice a nikoliv hadice dříve používané. Obalové materiály zlikvidujte řádným způsobem.

Během instalace nesmí být napájecí kabel nadměrně nebo nebezpečně ohýbán nebo stlačován.

Ovládací prvky nejsou na hraní.

Ujistěte se, že koberec neblokuje otvory v dolní části spotřebiče. Myčku používejte pouze pro účely, pro které je určena, tedy pro mytí nádobí.

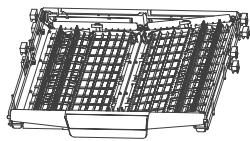
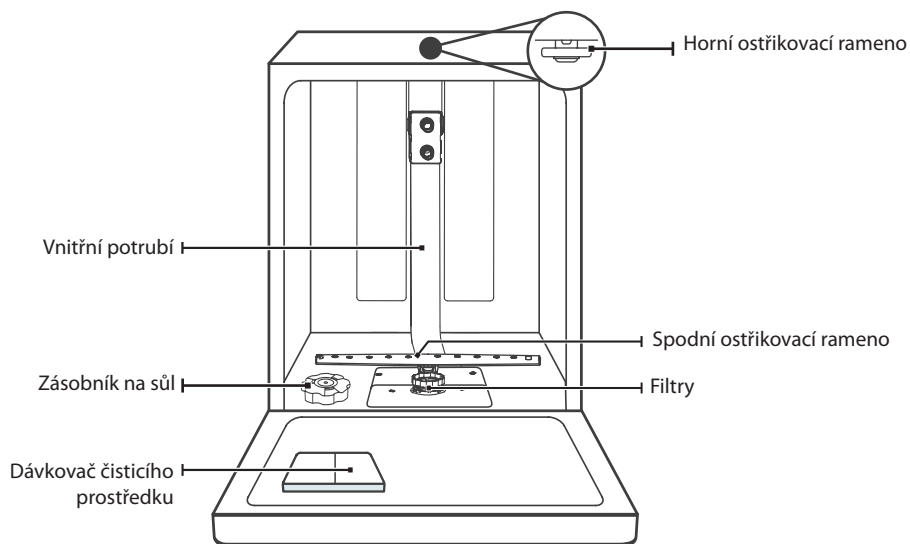
Tato myčka je určena pouze pro použití v interiéru.

PEČLIVĚ SI PŘEČTĚTE A DODRŽUJTE TYTO BEZPEČNOSTNÍ POKYNY A USCHOVEJTE SI JE PRO POZDĚJŠÍ POUŽITÍ.

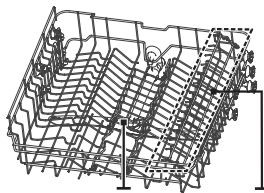
ČÁST 2: POPIS PRODUKTU

DŮLEŽITÉ:

Abyste dosáhli co nejlepšího výkonu vaší myčky nádobí, před prvním použitím si přečtěte všechny provozní pokyny.



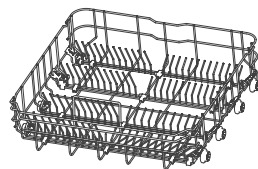
Držák na příbory



Horní ostřikovací rameno

Horní koš

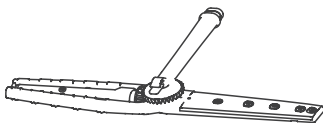
Držák na sklenice



Spodní koš

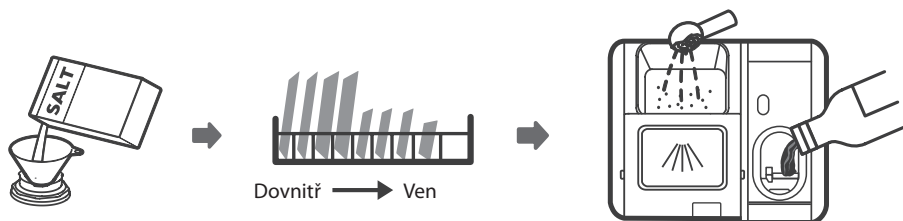
360° systém rozstříkávání vody

Průlomové inovativní ostříkovací rameno využívá dvě samostatné rotační osy, aby maximalizovalo proud vody do všech koutů myčky nádobí, čímž zajišťuje, že každý kus nádobí bude výjimečně čistý.



ČÁST 3: POUŽÍVÁNÍ MYČKY NÁDOBÍ

Před použitím myčky nádobí:



1. Nastavte změkčovač vody
2. Naplnění soli do změkčovače
3. Naplnění koše
4. Naplňte dávkovač čisticího prostředku.

Pokud potřebujete nastavit změkčovač vody, zkontrolujte „Změkčovač vody“.

Doplnění soli do změkčovače

POZNÁMKA:

Pokud vaše myčka nemá žádný systém změkčování vody, můžete tuto kapitolu přeskočit.

Vždy používejte sůl určenou do myčky nádobí.

Zásobník soli se nachází pod spodním košem a měl by být naplněn tak, jak je vysvětleno v následujícím textu:

VAROVÁNÍ:

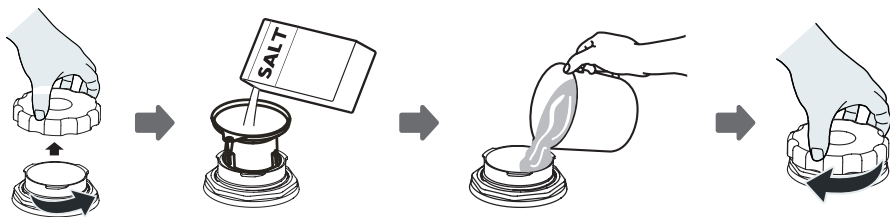
• Používejte jen sůl určenou speciálně pro použití v myčkách nádobí!

Jakýkoli jiný typ soli, který není specificky určen pro použití v myčce nádobí, zejména jedlá sůl, by poškodil systém změkčování v myčce. V případě poškození způsobeného použitím nevhodné soli výrobce neposkytuje záruku ani neodpovídá za jakékoli způsobené škody.

• Sůl naplňte pouze před spuštěním cyklu.

Předejdete tak tomu, že jakákoli zrnka soli nebo slané vody, která se mohla vylít, zůstanou na spodní části spotřebiče během jakéhokoli časového období, což může způsobit korozi.

Při přidávání soli do myčky nádobí postupujte podle následujících kroků:



1. Vysuňte spodní koš a poté odšroubujte uzávěr zásobníku na sůl
2. Vložte konec nálevky (je-li součástí příslušenství) do otvoru a nasypete asi 1,5 kg soli do myčky nádobí.
3. Zásobník soli naplňte vodou po maximální hranici. Je normální, že ze zásobníku na sůl vyteče malé množství vody.
4. Po naplnění zásobníku pevně zašroubujte uzávěr.
5. Výstražný indikátor soli zhasne po naplnění zásobníku soli solí.
6. Ihned po naplnění soli do zásobníku soli by se měl spustit mycí program (doporučujeme použít krátký program). V opačném případě může slaná voda poškodit filtrační systém, čerpadlo nebo jiné důležité části spotřebiče. Na toto se nevztahuje záruka.

POZNÁMKA:

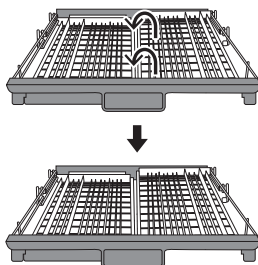
- Zásobník soli se smí doplňovat jen tehdy, když se na ovládacím panelu rozsvítí indikátor doplnění soli (☞). V závislosti na tom, jak dobře se sůl rozpouští, může indikátor doplnění soli stále svítit, i když je zásobník soli naplněn.

Pokud na ovládacím panelu nesvítí indikátor doplnění soli (u některých modelů), můžete odhadnout, kdy doplnit sůl do změkčovače podle cyklů, které myčka nádobí proběhla.

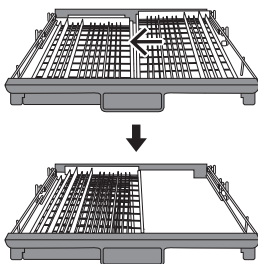
- Pokud se sůl rozsykala, spusťte oplachování nebo rychlý program, abyste ji odstranili.

ČÁST 4: TIPY PRO PLNĚNÍ KOŠE

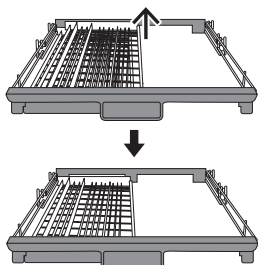
Nastavení držáku na příbory



Zvedněte pravý koš nahoru, levý i pravý koš jsou ploché.



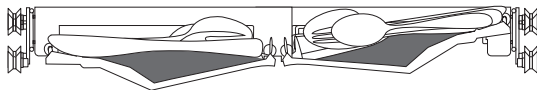
Přesuňte pravý koš zprava doleva, dva koše se překrývají.



Vyjměte pravý koš z podnosu, přičemž zůstane pouze levý koš.

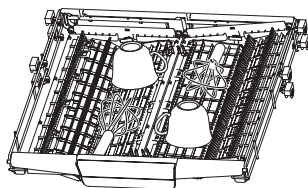
Snadné vyjímání příborů

Na principu klikového posuvného mechanismu jsou příbory zavěšeny. Prakticky prst může zapadnout hluboko pod nůž a vidličku a můžete tak uchopit několik příborů najednou.



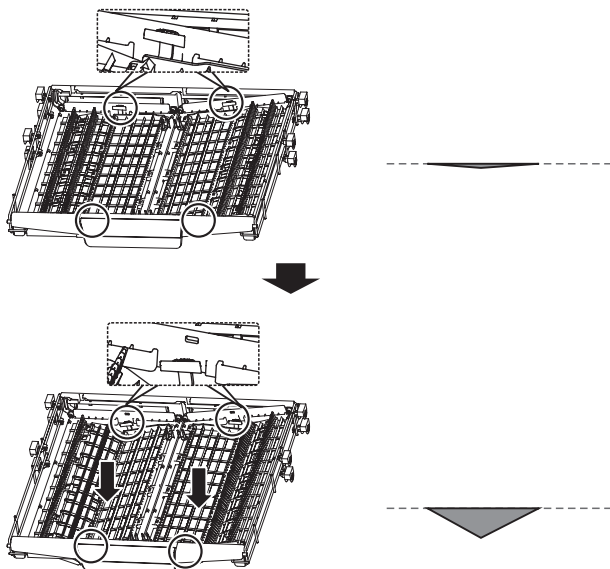
Maximální využití prostoru

Koš pojme nádoby, jako jsou šlehače na vajíčka, šálky atd., a nemá vliv na horní koš.



Úprava výšky držáku

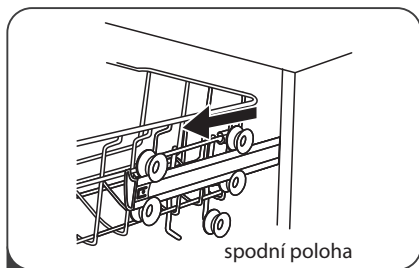
Uvolněte čtyři tlačítka na držáku a jemně je zatlačte.



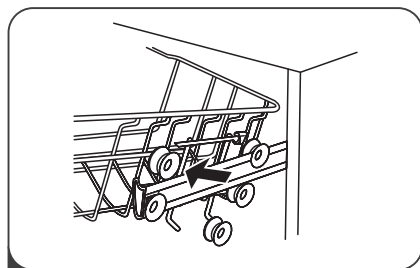
Nastavení horního koše

Typ 1:

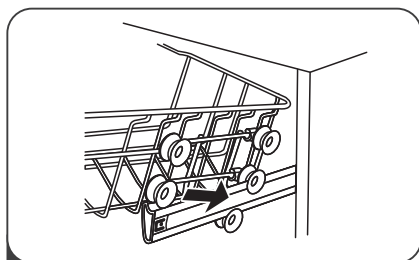
Výšku horního koše lze jednoduše nastavit tak, aby se do něj vešlo vyšší nádobí v horním nebo spodním koši. Chcete-li nastavit výšku horního koše, postupujte následujícím způsobem:



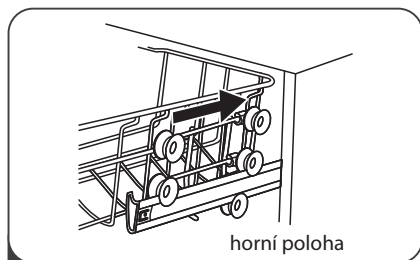
1. Vytáhněte horní koš.



2. Vyjměte horní koš.

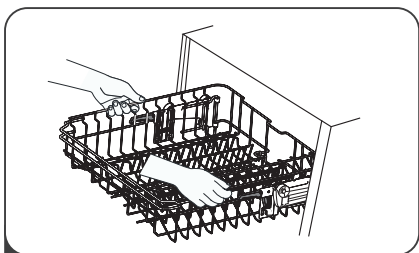


3. Znovu připevněte horní koš k horním nebo spodním kolečkům.

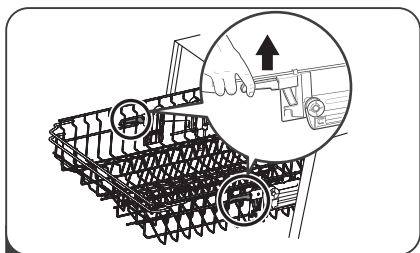


4. Zatlačte horný koš.

Typ 2



1. Chcete-li zvednout horní koš, nadzvedněte horní koš uprostřed na každé straně, dokud koš nezapadne na místo v horní poloze. Není třeba zvedat seřizovací rukojeť.



2. Chcete-li spustit horní koš, zvedněte seřizovací rukojeť na každé straně, abyste koš uvolnili a spustíte jej do spodní polohy.

Sklopení držáků na sklenice

Abyste vytvořili místo pro vyšší předměty v horním koši, zvedněte držák na šálky směrem nahoru.

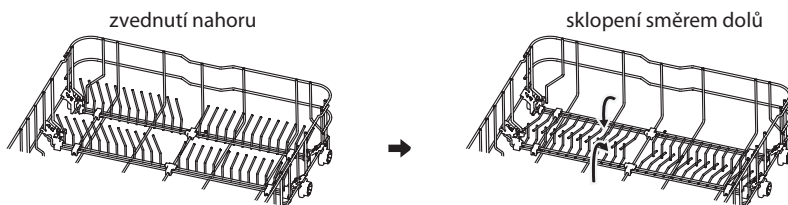
O tento držák si pak můžete opřít vysoké sklenice. Můžete jej také vyjmout, když není potřebný k použití.



Sklopení regálových polic

Hroty spodního koše slouží k uchycení talířů a talířů.

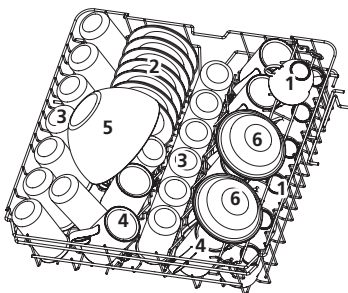
Mohou být složeny směrem dolů, aby bylo více místa pro velké předměty.



Plnění košů podle EN60436

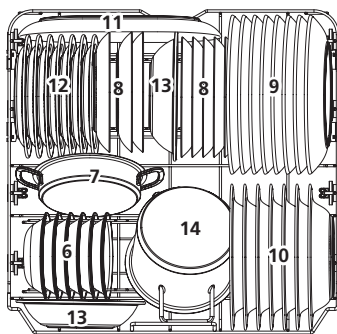
Úplné naplnění myčky nádobí přispěje k úspoře energie a vody.

1. Horní koš:



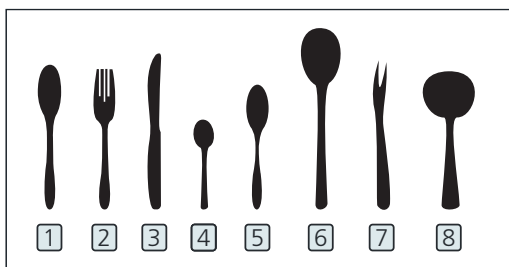
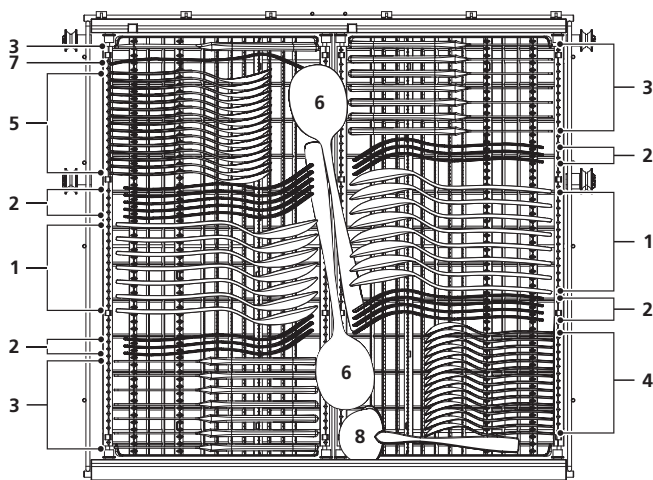
- 1 Šálky
- 2 Podšálky
- 3 Sklenice
- 4 Hrnečky
- 5 Skleněná mísa
- 6 Dezertní misky

2. Spodní koš:



- 7 Hrnec do trouby
- 8 Dezertní talířky
- 9 Mělké talíře
- 10 Hluboké talíře
- 11 Oválný talíř
- 12 Melaminové dezertní talířky
- 13 Melaminové misky
- 14 Malý hrnec

3. Držák na příbory:



- 1 Polévkové lžíce
- 2 Vidličky
- 3 Nože
- 4 Čajové lžičky
- 5 Dezertní lžičky
- 6 Servírovací lžíce
- 7 Servírovací vidlička
- 8 Naběračka

Informace pro testy srovnatelnosti v souladu s EN60436

Kapacita: 15 souprav

Poloha horního koše: spodní poloha

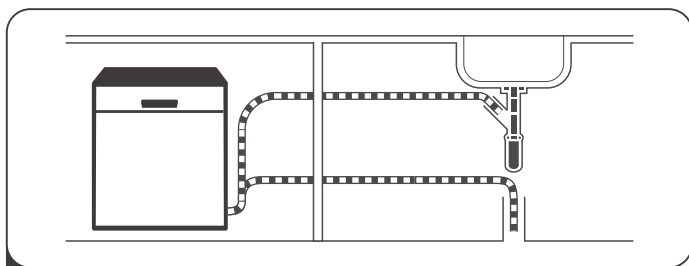
Program: ECO

Nastavení leštidla: Max

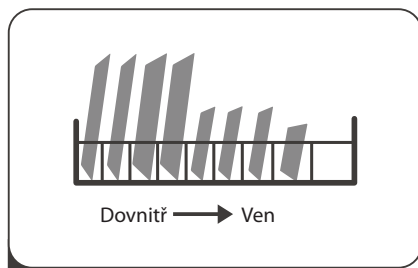
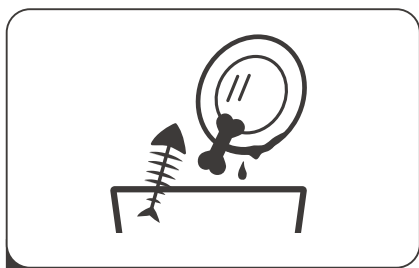
Nastavení změkčovače: H3

ČÁST 5: PRŮVODCE RYCHLÝM STARTEM

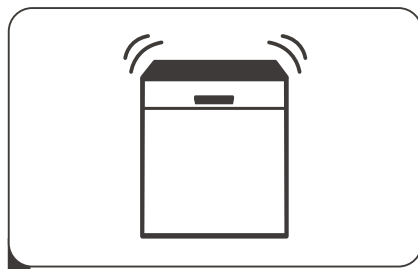
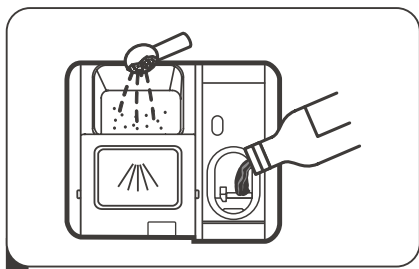
Podrobný způsob ovládání naleznete v příslušném obsahu návodu k obsluze.



1. Nainstalujte myčku nádobí
(Viz část **INSTALAČNÍ POKYNY**.)

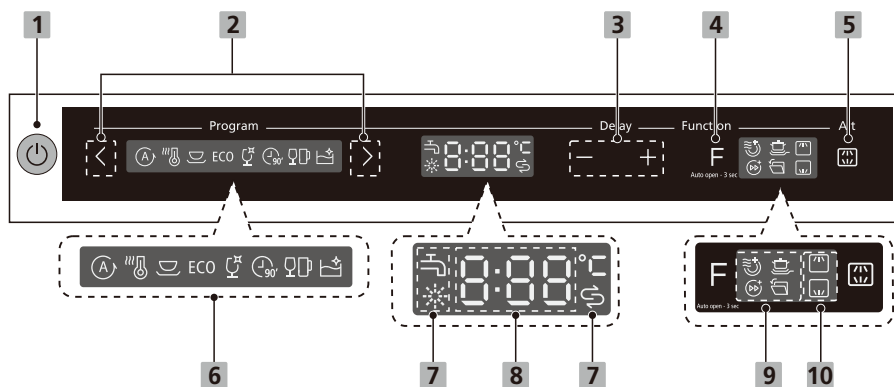


2. Odstraňte větší zbytky pokrmu z nádobí.
3. Naplňte koše myčky.



















4. Naplňte zásobník čisticím prostředkem a leštidlem.
5. Zvolte vhodný program a spusťte myčku nádobí.

Ovládací panel



1 Napájení	Stisknutím tohoto tlačítka zapnete myčku nádobí a rozsvítí se displej.
2 Program	Stisknutím tlačítka „<“ nebo „>“ zvolte program a rozsvítí se příslušný indikátor.
3 Delay +/-	Stisknutím tlačítka „+“ přidáte čas odloženého startu nebo stisknutím tlačítka „-“ snížíte čas odloženého startu, lze definovat maximálně 24hodinový odložený start.
4 Function	Stisknutím tlačítka zvolte funkci a rozsvítí se příslušný indikátor.
5 Alt	Stisknutím tlačítka zvolte buď naplněný horní koš, nebo spodní koš a rozsvítí se příslušné indikátory.

<p>6 Indikátor programu</p>	<p> Automatika Pro mírné, běžné nebo velmi znečištěné nádobí se zaslým jídlem nebo bez něj.</p> <p> Hygiena Při zvolené možnosti dezinfekce se teplota vody zvýší na 70 °C pro dezinfekci při vysoké teplotě.</p> <p> Univerzální Pro běžně znečištěné nádobí, jako jsou hrnce, talíře, sklenice a mírně znečištěné pánve.</p> <p>ECO ECO Toto je standardní program, je vhodný pro mytí běžně znečištěného nádobí a je to neefektivnější program z hlediska kombinované spotřeby energie a vody pro tento typ nádobí.</p> <p> Sklo Pro mírně znečištěné nádobí a sklenice.</p> <p> 90 min. Pro běžně znečištěné nádobí, které vyžaduje rychlé mytí.</p> <p> Party Pro mírně znečištěné nádobí, jako jsou sklenice, křišťál a jemný porcelán.</p> <p> Samočištění Tento program poskytuje efektivní čištění samotné myčky nádobí.</p>
<p>7 Varovný indikátor</p>	<p> Leštidlo Pokud se rozsvítí indikátor „☼“ znamená to, že v myčce nádobí je málo leštidla a vyžaduje se doplnění.</p> <p> Sůl Pokud se rozsvítí indikátor „☹“ znamená to, že v myčce nádobí je málo soli a vyžaduje se její doplnění.</p> <p> Vodovodní uzávěr Pokud se rozsvítí indikátor „☹“ znamená to, že je uzavřený vodovodní uzávěr.</p>

8 Displej	Pro zobrazení zbývajících času programu a času zpoždění, chybového kódu atd.
9 Indikátor funkce	<p> Extra sušení Pro dokonalejší vysušení nádobí. (Lze použít pouze s programem Hygiena, Univerzální, ECO, Sklo, 90 min.)</p> <p> Intenzivní mytí K mytí velmi znečištěného a těžko omyvatelného nádobí. (Lze použít pouze s programem Hygiena, Univerzální, ECO, Sklo, 90 min.)</p> <p> Turbo rychlost+ Zkrácení času programu. (Lze použít pouze s programem Hygiena, Univerzální, ECO, Sklo, 90 min.)</p> <p> Automatické otevírání Dveře myčky nádobí se po ukončení programu automaticky otevřou, což zlepšuje výsledky sušení. Když stisknete tlačítko na 3 sekundy, rozsvítí se příslušný indikátor.</p>
10 Indikátor Alt	<p> Horní koš Když zvolíte možnost horního koše, aktivuje se pouze tryska horního koše. Spodní tryska nebude fungovat.</p> <p> Spodní koš Když zvolíte možnost spodního koše, aktivuje se pouze tryska spodního koše. Horní tryska nebude fungovat.</p>

Změkčovač vody

Změkčovač vody je třeba nastavit manuálně pomocí voliče tvrdosti vody.

Změkčovač vody je určen k odstranění minerálů a solí z vody, které by měly škodlivý nebo nepříznivý vliv na provoz spotřebiče.

Čím více minerálů je ve vodě, tím je vaše voda tvrdší.

Změkčovač by měl být nastaven podle tvrdosti vody ve vaší oblasti.

Váš místní vodohospodářský úřad vám může poradit ohledně tvrdosti vody ve vaší oblasti.

Úprava spotřeby soli

Myčka nádobí je navržena tak, aby umožňovala nastavení množství spotřebované soli na základě tvrdosti použité vody. Toto je určeno k optimalizaci a přizpůsobení úrovně spotřeby soli.

Při úpravě spotřeby soli postupujte podle následujících kroků.

1. Otevřete dvířka, zapněte spotřebič.
2. Do 60 sekund po zapnutí spotřebiče stiskněte tlačítko programu „>“ na více než 5 sekund, poté stisknutím tlačítka „+“ vstupte do režimu nastavení změkčovače vody.
3. Opětovným stisknutím tlačítka „>“ zvolte správné nastavení podle vašeho místního prostředí, nastavení se změní v následujícím pořadí: H1->H2->H3->H4->H5->H6;
4. Stisknutím tlačítka napájení ukončíte režim nastavení.

TVRDOST VODY				Úroveň změkčovače vody	K regeneraci dochází při každé X sekenci programu ¹⁾	Spotřeba soli (gram/cyklus)
Německá stupnice °dH	Francouzská stupnice °fH	Britská stupnice °Clarke	Mmol/l			
0 - 5	0 - 9	0 - 6	0 - 0,94	H1	Bez regenerace	0
6 - 11	10 - 20	7 - 14	1,0 - 2,0	H2	10	9
12 - 17	21 - 30	15 - 21	2,1 - 3,0	H3	5	12
18 - 22	31 - 40	22 - 28	3,1 - 4,0	H4	3	20
23 - 34	41 - 60	29 - 42	4,1 - 6,0	H5	2	30
35 - 55	61 - 98	43 - 69	6,1 - 9,8	H6	1	60

1°dH = 1,25 °Clarke = 1,78 °fH = 0,178 mmol/l

Výrobní nastavení: H3

¹⁾ Každý cyklus s regeneračním provozem spotřebuje další 2,0 litry vody, spotřeba energie se zvýší o 0,02 kWh a program se prodlouží o 4 minuty.

Pokud ve vaší myčce nádobí chybí sůl, viz část „Plnění soli do změkčovače.“

POZNÁMKA:

Pokud váš model nemá změkčovač vody, můžete tuto část přeskočit.

Změkčovač vody

Tvrdost vody se liší od místa k místu. Pokud v myčce nádobí používáte tvrdou vodu, na nádobí a kuchyňském nářadí se budou vytvářet usazeniny.

Spotřebič je vybaven speciálním změkčovačem, který používá zásobník na sůl speciálně navržený k odstranění vodního kamene a minerálů z vody.

Příprava a plnění nádobí do myčky

- Zvažte nákup nádobí, které je označeno jako vhodné do myčky nádobí.
- Pro konkrétní položky zvolte program s nejnižší možnou teplotou.
- Abyste předešli poškození, nevyjímejte sklenice a příbory z myčky hned po skončení programu.

K mytí následujících příborů/nádobí

Nejsou vhodné

- Příbory s dřevěnou, rohovinovou nebo perleťovou rukojetí
- Plastové nádoby, které nejsou odolné vůči teplu
- Starší příbor s lepenými částmi, které nejsou odolné vůči teplotě
- Lepené příbory nebo nádoby
- Cínové nebo měděné předměty
- Křišťálové sklo
- Ocelové předměty podléhající rezivění
- Dřevěné talíře
- Položky vyrobené ze syntetických vláken

Mají omezenou vhodnost

- Některé typy sklenic se mohou po velkém počtu umytí zakalit
- Stříbrné a hliníkové předměty, které mají tendenci během mytí se odbarvovat
- Glazované vzory mohou při častém mytí v myčce nádobí vyblednout

Doporučení pro plnění myčky nádobí

Seškrábejte jakékoli velké množství zbytků jídla. Nechte změkchnout zbytky připáleného pokrmu na pánvích. Nádobí není třeba oplachovat pod tekoucí vodou.

Pro nejlepší výkon myčky nádobí dodržujte tyto pokyny pro plnění.

(Vlastnosti a vzhled košů na nádobí a košů na příbory se mohou lišit od vašeho modelu.)

Nádobí vložte do myčky nádobí následujícím způsobem:

- Položky jako šálky, sklenice, hrnce, pánve atd. musí směřovat dolů.
- Zakřivené nádobí nebo nádobí s prohlubněmi by se mělo vkládat šikmo, aby voda mohla odtékat.
- Zajistěte, aby bylo veškeré nádobí bezpečně naskládáno a nemohlo se převrátit.
- Zajistěte, aby bylo veškeré nádobí umístěno tak, aby se ostříhvací ramena mohla během mytí volně otáčet.
- Duté předměty, jako jsou šálky, sklenice, pánve atd. vkládejte otvorem dolů, aby se voda nemohla hromadit v nádobě nebo na dně.
- Nádobí a příbory nesmí ležet v sobě ani se navzájem překrývat.
- Abyste předešli poškození, sklenice by se neměly navzájem dotýkat.
- Horní koš je určen k uložení jemnějšího a lehčího nádobí, jako jsou sklenice, šálky na kávu a čaj.
- Nože s dlouhou čepelí uložené ve svislé poloze představují potenciální nebezpečí!
- Dlouhé a/nebo ostré kusy příborů, jako jsou řezací nože, musí být umístěny v horním koši vodorovně.
- Vaši myčku nádobí nepřepĺnujte. To je důležité pro dobré výsledky a přiměřenou spotřebu energie.

POZNÁMKA:

Velmi malé kusy by se neměly mýt v myčce na nádobí, protože by mohly snadno vypadnout z koše.

Vybírání nádobí

Abyste zabránili kapání vody z horního koše do spodního koše, doporučujeme nejprve vyprázdnit spodní koš a poté horní koš.

**VAROVÁNÍ**

Předměty budou horké! Abyste předešli poškození, nevyjímejte sklenice a příbory z myčky nádobí přibližně 15 minut po skončení programu.

Plnění horního koše

Horní koš je určen k uložení jemnějšího a lehčího nádobí, jako jsou sklenice, šálky a podšálky na kávu a čaj, jakož i talířky, malé misky a mělké pánve (pokud nejsou příliš znečištěné). Umístěte nádobí a nádobí tak, aby se nepohybovalo proudem stříkající vody.

**Plnění spodního koše**

Doporučujeme, abyste do spodního koše umístili velké a silně znečištěné předměty: jako jsou hrnce, pánve, poklice, servírovací misky a mísy, jak je znázorněno na obrázku níže. Servírovací misky a poklice je lepší umístit na boční stranu držáků, abyste zabránili zablokování otáčení horního ostříkovacího ramene. Maximální doporučený průměr talířů před dávkovačem čisticího prostředku je 19 cm, aby se nebránilo jeho otevírání.

**Plnění koše na příbory**

Příbory by měly být umístěny v koši na příbory odděleně od sebe ve vhodných pozicích. Zabraňte vnořování příborů, abyste předešli jejich nedostatečnému čištění.



VAROVÁNÍ

Nedovolte, aby přes spodek přesahovala jakákoli položka.
Ostré kuchyňské náčiní vkládejte vždy ostrým hrotem směrem dolů!

Pro nejlepší efekt mytí naplňte koše dle standardních možností plnění.

Funkce leštidla a čisticího prostředku

Leštidlo se uvolňuje během posledního oplachování, aby se zabránilo tvorbě kapek vody na nádobí, které mohou zanechávat skvrny a šmouhy. Zlepšuje také sušení tím, že umožňuje stékání vody z nádobí. Vaše myčka nádobí je navržena pro používání tekutých leštidel.

VAROVÁNÍ

Používejte pouze značková leštidla pro myčky nádobí. Nikdy neplňte dávkovač leštidla žádnými jinými látkami (například čisticím prostředkem do myčky nádobí, tekutým čisticím prostředkem). Došlo by k poškození spotřebiče.

Kdy doplnit leštidlo

Pravidelnost dávkování, které je třeba doplňovat, závisí na tom, jak často se myje nádobí a na nastavení leštidla.

- Indikátor nízké hladiny leštidla (☹️) se rozsvítí tehdy, když je potřeba více leštidla.
- Nepřeplňujte dávkovač leštidla.

Funkce čisticího prostředku

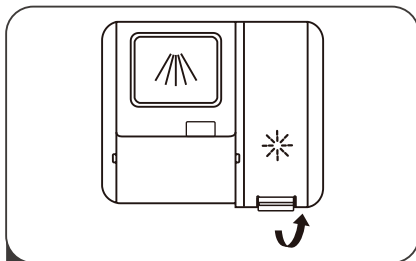
Chemické složky, které tvoří čisticí prostředek, jsou potřebné k odstranění, rozdrncení a dávkování všech nečistot z myčky nádobí. Pro tento účel je vhodná většina komerčních kvalitních čisticích prostředků.

VAROVÁNÍ

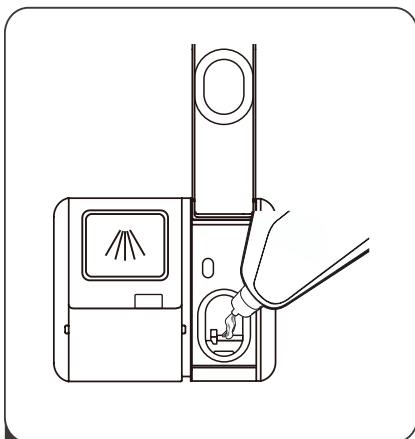
- Správné používání čisticího prostředku
Používejte pouze čisticí prostředek speciálně vyrobený pro myčky nádobí. Udržujte svůj čisticí prostředek čerstvý a suchý.
Naplňte čisticí prostředek do dávkovače, dokud nejste připraveni spustit myčku nádobí.
- **Prostředek na mytí nádobí je žíravý! Uchovávejte tento prostředek mimo dosah dětí.**



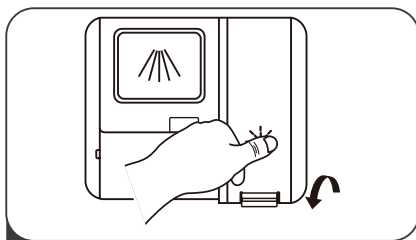
Plnění zásobníku na leštidlo



1. Otevřete uzávěr zásobníku na leštidlo zvednutím rukojeti.



2. Nalijte leštidlo do dávkovače, dávejte pozor, abyste jej nepřeplnili.



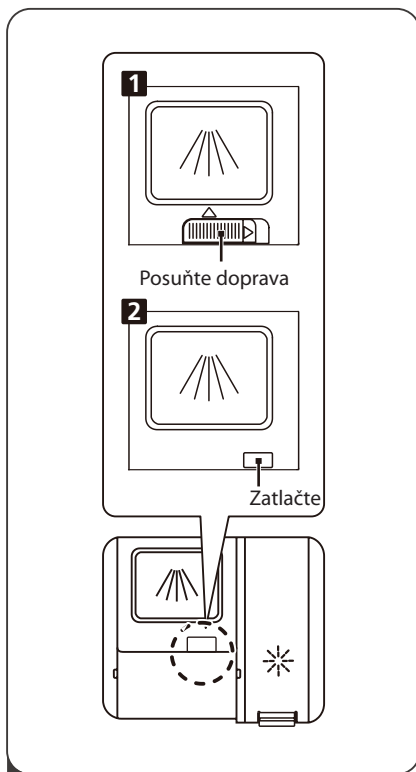
3. Potom zavřete uzávěr.

Nastavení zásobníku leštidla

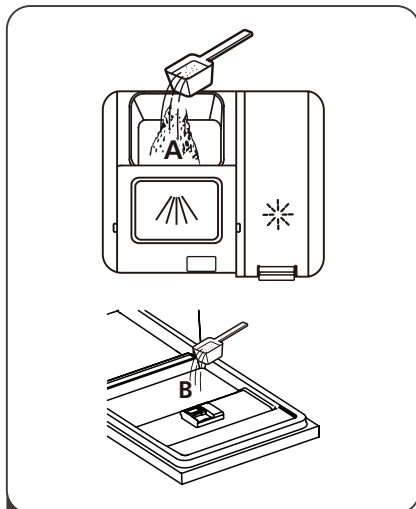
K dosažení lepšího výkonu sušení s omezeným množstvím leštidla je myčka nádobí navržena tak, aby přizpůsobovala spotřebu uživatelům. Postupujte podle níže uvedených kroků.

1. Otevřete dvířka, zapněte spotřebič.
2. Do 60 sekund po provedení kroku 1 stiskněte tlačítko programu „>“ na více než 5 sekund a poté stiskněte tlačítko odloženého startu „+“ abyste vstoupili do nastaveného modelu, indikátor leštidla bliká s 1 Hz frekvencí.
3. Stisknutím tlačítka programu „>“ zvolte správné nastavení podle vašich zvyklostí při používání, nastavení se změní v následujícím pořadí: d3->d4->d5->d1->d2->d3. Čím vyšší je číslo, tím více leštidla myčka nádobí použije.
4. Pokud není provedena žádná činnost během 5 sekund nebo po stisknutí tlačítka napájení dokončete nastavení a ukončete režim nastavení.

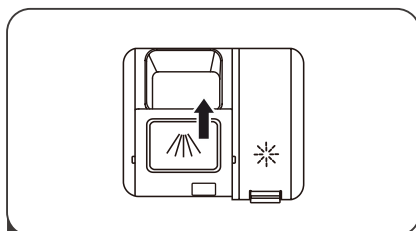
Plnění dávkovače čisticího prostředku



1. Vyberte si prosím způsob otevírání podle aktuální situace.
 1. Otevřete uzávěr posunutím uvolňovací západky.
 2. Otevřete uzávěr stisknutím uvolňovací západky.



2. Přidejte čisticí prostředek do větší dutiny (A) pro cyklus hlavního mytí. Pro lepší výsledek mytí, zvláště pokud máte velmi znečištěné nádoby, nalijte na dvířka malé množství čisticího prostředku. Přídavný prací prostředek se aktivuje během fáze předmytí.



3. Zavřete západku posunutím dopředu a následným stisknutím.

POZNÁMKA:








***Uvědomte si, že v závislosti na znečištění vody se nastavení může lišit.
Dodržujte prosím doporučení výrobce na obalu čisticího prostředku.***

ČÁST 6: PROGRAMOVÁNÍ MYČKY NÁDOBÍ

Tabulka mycích programů

Níže uvedená tabulka ukazuje, které programy jsou nejlepší pro úroveň zbytků jídla nádobí a kolik čisticích prostředků je potřeba k jejich odstranění. Zobrazuje také různé informace o programech.

(●) Význam: je třeba naplnit leštidlo do dávkovače leštidla.

Program	Popis cyklu	Prostředek Před-/Hlavní mytí	Trvání programu (min)	Energie (kWh)	Voda (litrů)	Leštidlo
 AUTO (Automatika)	Předmytí (45 °C) Mytí (55 - 65 °C) Opláchnutí Opláchnutí (50 - 55 °C) Sušení	4/19 g (1 nebo 2 kusy)	85-150	0,850-1,550	8,5-18,0	●
 Hygiena	Mytí (70 °C) Opláchnutí Opláchnutí Opláchnutí (70 °C) Sušení	4/19 g (1 nebo 2 kusy)	200	1,500	13,5	●
 Univerzální	Předmytí (45 °C) Mytí (55 °C) Opláchnutí Opláchnutí (55 °C) Sušení	4/19 g (1 nebo 2 kusy)	175	0,980	13,6	●
ECO (*EN60436)	Mytí (50 °C) Opláchnutí Opláchnutí (45 °C) Sušení	4/19 g (1 nebo 2 kusy)	230	0,758	9,8	●
 Sklo	Předmytí Mytí (50 °C) Opláchnutí (50 °C) Opláchnutí (50 °C) Sušení	4/19 g (1 kus)	120	0,950	13,5	●
 90' 90 min.	Mytí (60 °C) Opláchnutí Opláchnutí (50 °C) Sušení	23 g (1 kus)	90	1,180	12,5	●
 Party	Mytí (35 °C) Opláchnutí (35 °C)	12 g (1 kus)	20	0,410	11,2	○
 Samočištění	Předmytí Mytí (60 °C) Opláchnutí Opláchnutí (60 °C) Sušení	4/19 g (1 kus)	145	1,250	14,9	●

POZNÁMKA:

ECO (*EN60436):

Tento program je testovacím cyklem. Informace pro test srovnatelnosti v souladu s EN60436.

Úspora energie

1. Předoplachování nádobí vede ke zvýšené spotřebě vody a energie a nedoporučuje se.
2. Mytí nádobí v myčce nádobí pro domácnost obvykle spotřebuje méně energie a vody ve fázi používání než ruční mytí nádobí, kdy se myčka nádobí pro domácnost používá podle návodu.

Spuštění programu

1. Vytáhněte spodní a horní koš, vložte nádobí a zatlačte jej zpět.
Doporučuje se naplnit nejprve spodní koš, potom horní koš.
2. Nalijte čisticí prostředek.
3. Zasuňte zástrčku do elektrické zásuvky. Napájecí zdroj naleznete v části „Informační list“.
Ujistěte se, zda je přívod vody zapnutý na plný tlak.
4. Otevřete dvířka, stiskněte tlačítko napájení.
5. Zvolte program, rozsvítí se indikátor odezvy. Potom zavřete dvířka, myčka nádobí spustí svůj cyklus.

Změna programu uprostřed cyklu

Program lze změnit jen tehdy, běžel-li jen krátký čas, v opačném případě již mohl být mycí prostředek uvolněn nebo mycí voda s čisticím prostředkem již byla vypuštěna. Pokud je tomu tak, myčku nádobí je třeba resetovat a dávkovač čisticího prostředku znovu naplnit. Při resetování myčky nádobí postupujte podle níže uvedených pokynů:

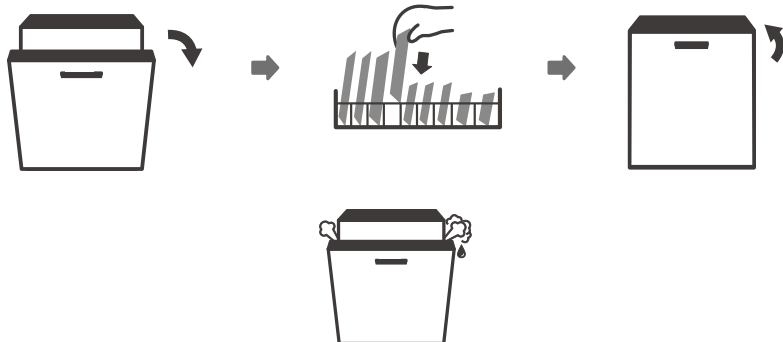
1. Pootevřete dvířka, abyste myčku zastavili, když ostříkovací rameno přestane fungovat, můžete dvířka otevřít úplně.
2. Stiskněte tlačítko „>“ na více než tři sekundy, spotřebič bude v režimu volby programu.
3. Program můžete změnit na požadované nastavení cyklu.



Zapomněli jste přidat nádobí?

Zapomenuté nádobí můžete přidat kdykoli před otevřením dávkovače čisticího prostředku. Pokud je tomu tak, postupujte podle pokynů níže:

1. Pootevřete dvířka, abyste zastavili mytí.
2. Když ostříkovací ramena přestanou fungovat, můžete dvířka otevřít úplně.
3. Přidejte zapomenuté nádobí.
4. Zavřete dvířka myčky. Myčka nádobí se spustí do 10 sekund.



VAROVÁNÍ

Je nebezpečné otvírat dvířka uprostřed cyklu, protože horká pára vás může opařit.

Automatické otevření dvířek spotřebiče

Po umytí se dvířka myčky automaticky otevřou, aby bylo dosaženo lepšího efektu sušení.



POZNÁMKA:

Když jsou dvířka myčky nádobí nastavena na automatické otevírání, nesmí být zablokována.

To může narušit funkčnost zámku dvířek.

Program party nemá funkci automatického otevření dvířek myčky.

ČÁST 7: ÚDRŽBA A ČIŠTĚNÍ

Péče o vnější povrch spotřebiče

Dvířka a těsnění dvířek

Pravidelně čistěte těsnění dvířek měkkým vlhkým hadříkem, abyste odstranili zbytky pokrmů.

Při plnění myčky nádobí mohou zbytky pokrmů a nápojů kapat na boky dvířek myčky nádobí. Tyto povrchy jsou mimo mycí prostor a nemá je k nim přístup voda z ostříkovacích ramen. Všechny usazeniny by se měly otřít před zavřením dvířek.

Ovládací panel

Pokud je třeba čištění, ovládací panel otřete pouze měkkou vlhkou utěrkou.

VAROVÁNÍ:

- Abyste předešli vniknutí vody do zámku dvířek a elektrických komponentů, nepoužívejte žádné čističe ve spreji.
- Na vnější povrchy nikdy nepoužívejte abrazivní čisticí prostředky nebo drátěnky, protože mohou poškrábat povrch. Některé papírové utěrky mohou také poškrábat nebo zanechat stopy na povrchu.

Péče o vnitřní prostor spotřebiče

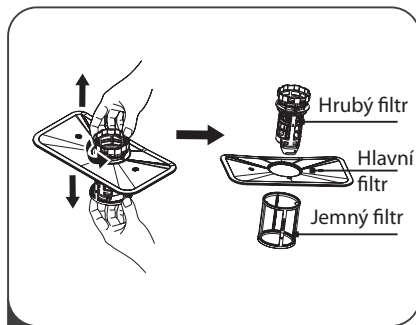
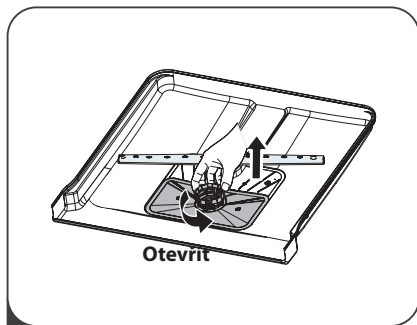
Filtrační systém

Filtrační systém ve spodní části vnitřního prostoru zadrží hrubé nečistoty z mycího cyklu včetně cizích předmětů, jako jsou párátko nebo úlomky. Nasbírané hrubé nečistoty mohou způsobit ucpání filtrů.

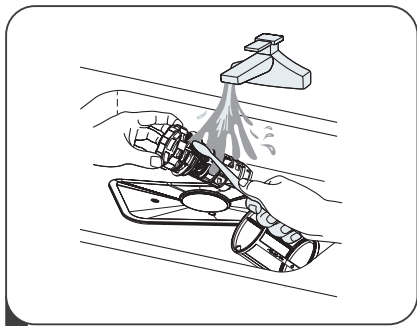
Pravidelně kontrolujte stav filtrů, opatrně odstraňte cizí předměty a v případě potřeby vyčistěte části filtračního systému vodou. Při čištění filtru postupujte podle níže uvedených kroků.

POZNÁMKA:

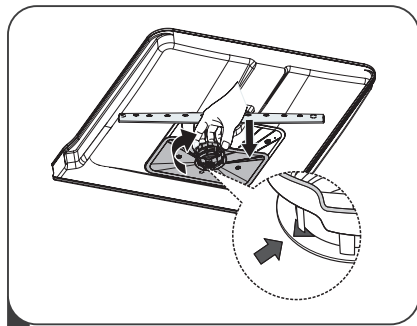
Obrázky jsou pouze orientační, různé modely filtračního systému a ostříkovacích ramen se mohou lišit.



1. Podržte hrubý filtr a otočte jej dvakrát proti směru hodinových ručiček, abyste filtr odblokovali. Nadzvedněte filtr nahoru a vyjměte jej z myčky nádobí.
2. Jemný filtr lze stáhnout ze spodní části sestavy filtru. Hrubý filtr lze od hlavního filtru odpojit jemným stisknutím výstupků v horní části a jeho vytáhnutím.



3. Větší zbytky pokrmů odstraníte opláchnutím filtru pod tekoucí vodou. Pro důkladnější čištění použijte měkký čistící kartáček.



4. Složte filtry v opačném pořadí než při demontáži, vyměňte filtrační vložku a otočte ve směru hodinových ručiček až po šípku zavření.

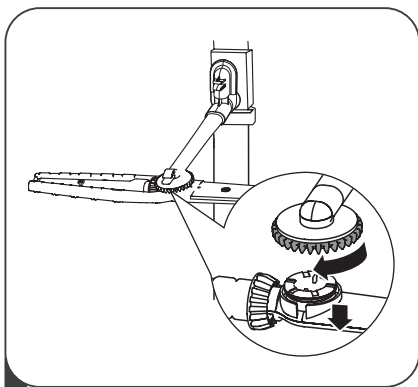
VAROVÁNÍ:

- Filtry příliš neutahujte. Vraťte filtry bezpečně zpět, v opačném případě by se do systému mohly dostat hrubé nečistoty a způsobit zablokování.
- Nikdy nepoužívejte myčku nádobí bez nasazených filtrů. Nesprávná výměna filtru může snížit výkon spotřebiče a poškodit nádobí a kuchyňské náčiní.

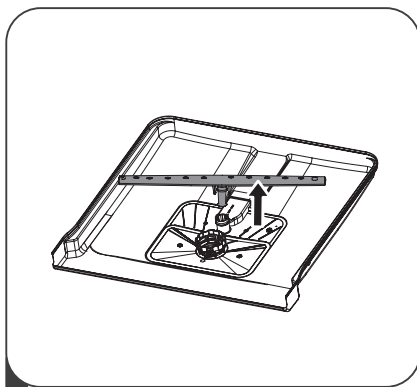
Ostřikovací ramena

Ostřikovací ramena je třeba pravidelně čistit, protože chemikálie z tvrdé vody ucpou trysky ostřikovacího ramene a ložiska.

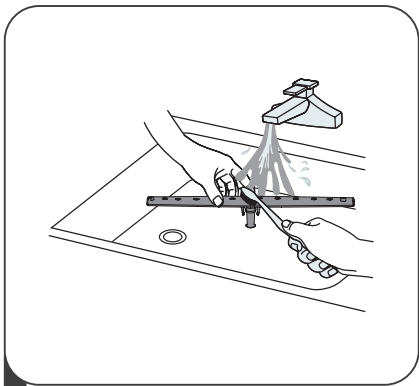
Při čištění ostřikovacích ramen postupujte podle níže uvedených pokynů:



1. Chcete-li demontovat horní ostřikovací rameno, podržte matici uprostřed a otočte ostřikovací rameno proti směru hodinových ručiček, abyste jej vyjmuli.



2. Chcete-li demontovat spodní ostřikovací rameno, vytáhněte ostřikovací rameno směrem nahoru.



3. Umyjte ramena v mýdlové a teplé vodě a použijte měkký kartáček k čištění trysek.

Péče o myčku nádobí

Preventivní opatření proti mrazu

V zimě proveďte na myčce nádobí opatření na ochranu před mrazem. Vždy po mycích cyklech postupujte následujícím způsobem:

1. Přerušte přívod elektřiny do myčky nádobí u zdroje napájení.
2. Vypněte přívod vody a odpojte přívodní potrubí vody od vodovodního ventilu.
3. Vypusťte vodu z přívodního potrubí a vodovodního ventilu. (Použijte nádobu na zachycení vody)
4. Znovu připojte přívodní potrubí vody k vodovodnímu ventilu.
5. Vyjměte filtr na dně vaničky myčky a pomocí houby nasajte vodu.

Po každém mytí

Po každém mytí vypněte přívod vody do spotřebiče a nechte dvířka myčky na chvíli pootevřená, aby se uvnitř nezachytila vlhkost a pachy.

Odpojte zástrčku

Před čištěním nebo prováděním údržby vždy vytáhněte zástrčku z elektrické zásuvky.

Žádná rozpouštědla ani abrazivní čisticí prostředky

K čištění vnějších a gumových částí myčky nádobí nepoužívejte rozpouštědla ani abrazivní čisticí prostředky. Používejte pouze utěrku s teplou mýdlovou vodou.

K odstranění skvrn nebo šmouh z povrchu vnitřního prostoru použijte utěrku navlženou vodou s trochou octa nebo čisticím prostředkem vyrobeným speciálně pro myčky nádobí.

Pokud nebudete myčku nádobí delší dobu používat

Doporučuje se spustit mycí cyklus s prázdnou myčkou nádobí a poté vytáhnout zástrčku z elektrické zásuvky, vypnout přívod vody a nechat dvířka spotřebiče mírně pootevřená. To pomůže těsnění dvířek vydržet déle a zabránit tvorbě zápachu ve spotřebiči.

Přemístění spotřebiče

Pokud je třeba spotřebič přemístit, snažte se jej držet ve vertikální poloze. Pokud je to naprosto nezbytné, lze jej umístit na jeho zadní stranu.

Těsnění

Jedním z faktorů, které způsobují vznik zápachu v myčce nádobí, jsou potraviny, které zůstávají zachyceny v těsněních. Pravidelné čištění vlhkou houbou tomu zabrání.

ČÁST 8: INSTALAČNÍ POKYNY



VAROVÁNÍ

Nebezpečí úrazu elektrickým proudem

Před instalací myčky nádobí odpojte elektrické napájení.

Pokud tak neučiníte, může to mít za následek smrt nebo úraz elektrickým proudem.

UPOZORNĚNÍ:

Instalaci potrubí a elektrických zařízení by měli provádět odborníci.

Informace o připojení ke zdroji napájení

VAROVÁNÍ

Pro osobní bezpečnost:

- S tímto spotřebičem nepoužívejte prodlužovací kabel ani adaptér.
- Za žádných okolností neodřezávejte ani neodstraňujte uzemnění napájecího kabelu.

Elektrické požadavky

Prohlédněte si typový štítek, abyste zjistili jmenovité napětí a připojte myčku nádobí k příslušnému zdroji napájení. Použijte požadovanou pojistku 10 A/13 A/16 A, doporučenou časovou pojistku nebo jistič a zajistěte samostatný obvod sloužící pouze tomuto spotřebiči.

Elektrické připojení

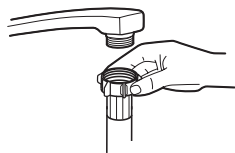
Ujistěte se, zda napětí a frekvence napájení odpovídají údajům na typovém štítku. Zástrčku zasouvejte pouze do elektrické zásuvky, která je řádně uzemněna. Pokud elektrická zásuvka, do které musí být spotřebič připojen, není vhodná pro zástrčku, vyměňte zásuvku namísto použití adaptérů nebo podobně, protože by mohly způsobit přehřátí a popáleniny.

Před použitím se ujistěte, zda existuje správné uzemnění

Přívod a odtok vody

Přípojka studené vody

Připojte přívodní hadici studené vody k 3/4 (palcové) závitové přípojce a ujistěte se, zda je pevně utažena. Pokud jsou vodovodní potrubí nová nebo se delší dobu nepoužívala, nechte vodu téci, abyste se ujistili, zda je čistá. Toto opatření je třeba, aby se předešlo riziku zablokování přívodu vody a poškození spotřebiče.



obyčejná přívodní hadice



bezpečnostní přívodní hadice

Něco o bezpečnostní přívodní hadici

Bezpečnostní přívodní hadice sestává z dvojitých stěn. Systém zaručuje jeho zásah blokováním průtoku vody v případě prasknutí přívodní hadice, a když je vzduchový prostor mezi samotnou přívodní hadicí a vnější vlnitou hadicí plný vody.

VAROVÁNÍ

Hadice, která se připojuje k vodovodní přípojce, může prasknout, je-li nainstalována na stejném vodovodním potrubí jako myčka nádobí. Pokud jej má váš dřez, doporučuje se odpojit hadici a zacpat otvor.

Jak připojit bezpečnostní přívodní hadici

1. Vytáhněte bezpečnostní přívodní hadice z úložného prostoru umístěného v zadní části myčky nádobí.
2. Utáhněte šrouby bezpečnostní přívodní hadice k vodovodní přípojce s 3/4 palcovým závitem.
3. Před spuštěním myčky nádobí zcela otevřete vodu.

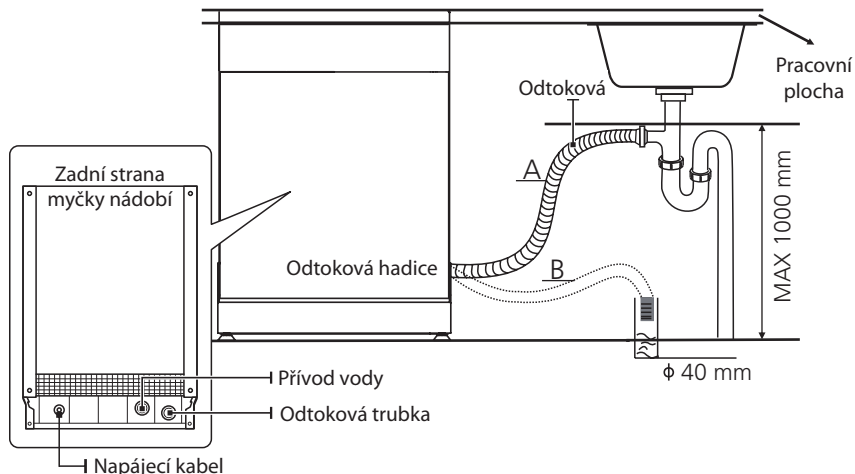
Jak odpojit bezpečnostní přívodní hadici

1. Zavřete vodu.
2. Odšroubujte bezpečnostní přívodní hadici z vodovodní přípojky.

Připojení odtokových hadic

Odtokovou hadici vložte do odtokové trubky o minimálním průměru 4 cm nebo ji nechte vytékat do umyvadla, přičemž dbejte na to, abyste ji neohnuli ani nezmáčkli. Výška odtokového potrubí musí být menší než 1000 mm. Volný konec hadice nesmí být ponořen do vody, aby se zabránilo zpětnému toku vody.

Bezpečně upevněte odtokovou hadici v poloze A nebo B



Jak vypustit přebytečnou vodu z hadic

Je-li přípojka k odtokovému potrubí umístěna výše než 1000 mm, může v odtokové hadici zůstat přebytečná voda. Přebytečnou vodu z hadice bude třeba vypustit do misky nebo vhodné nádoby, která je držena venku a níže než dřez.

Odtok vody

Připojte hadici k odtoku vody. Odtoková hadice musí být správně namontována, aby se zabránilo úniku vody. Ujistěte se, zda odtoková hadice není zalomená nebo stlačená.

Prodlužovací hadice

Pokud potřebujete prodloužení odtokové hadice, použijte podobnou odtokovou hadici. Nesmí být delší než 4 metry, v opačném případě by se mohl snížit čistící účinek myčky nádobí.

Přípojka k sifonu

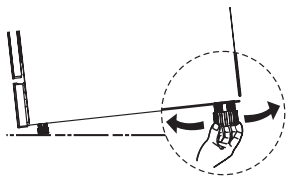
Odpadní přípojka musí být ve výšce menší než 1000 mm (maximálně) od spodní části myčky.

Umístění spotřebiče

Umístěte spotřebič na požadované místo. Zadní část by se měla opírat o zeď za ní a boky by měly být podél přilehlých skříněk nebo stěn. Myčka nádobí je vybavena přívodními a odtokovými hadicemi, které lze umístit na pravou nebo levou stranu, aby se usnadnila správná instalace.

Vyrovnání spotřebiče

Když je spotřebič umístěn, výška myčky nádobí se může změnit nastavením úrovně šroubování nožiček. V žádném případě by spotřebič neměl být nakloněn více než 2°.



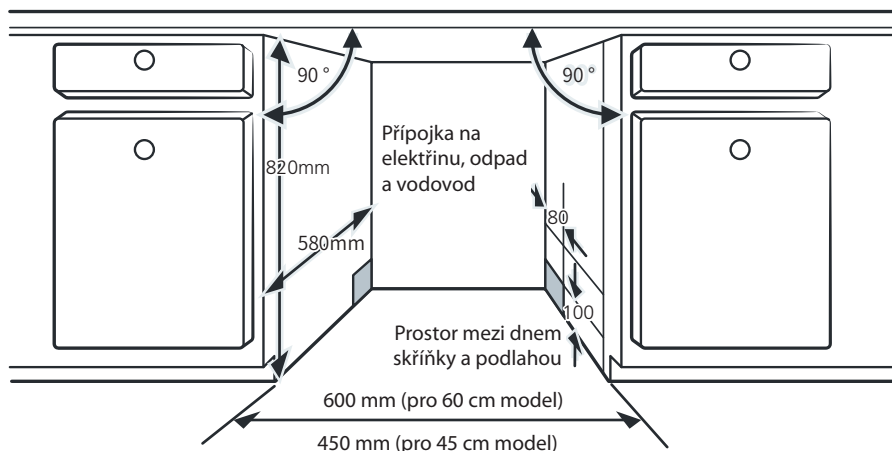
Vestavná instalace (pro integrovaný model)

Krok 1. Volba nejlepšího místa pro myčku nádobí

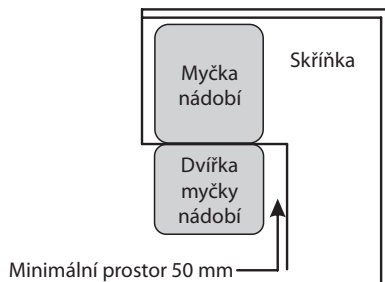
Instalační poloha myčky nádobí by měla být v blízkosti stávající přírodní a odtokové hadice a elektrické zásuvky.

Ilustrace rozměrů skříňky a montážní polohy myčky nádobí.

1. Méně než 5 mm mezi horní částí myčky nádobí a skříňkou a vnějšími dvířky zarovnanými se skříňkou.



2. Pokud je myčka nádobí nainstalována v rohu skříňky, při otevření dvířek by měl zůstat prostor.



POZNÁMKA:

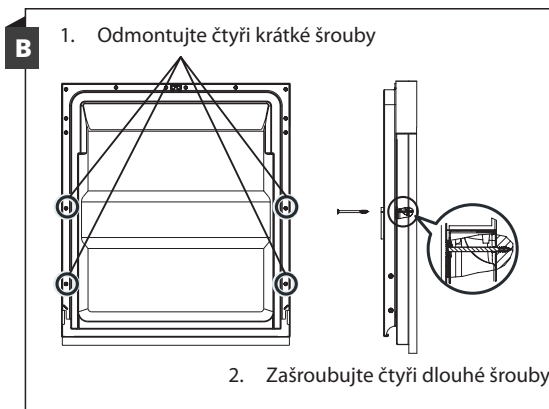
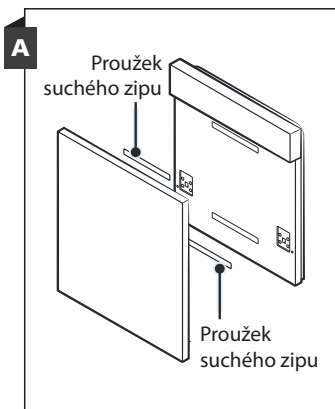
V závislosti na tom, kde je vaše elektrická zásuvka, možná budete muset vyříznout otvor na opačné straně skříňky.

Krok 2. Rozměry a montáž dekoračního panelu

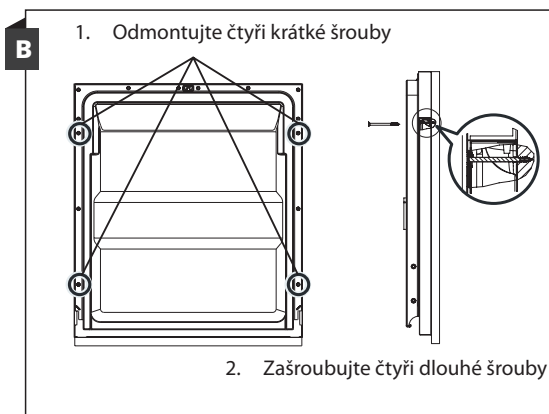
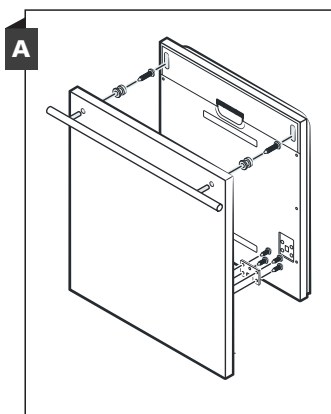
Postupujte podle specifických instalačních pokynů pro připevnění dekoračního dveřního panelu.

Polo-integrovaný model

Oddělte proužek suchého zipu A a proužek suchého zipu B a připevněte proužek suchého zipu A na vnitřní stranu dekoračního panelu. Připevněte plstěný suchý zip B na vnější dvířka myčky nádobí (viz obrázek A). Po umístění panelu připevněte panel na vnější dvířka pomocí šroubů a matic (viz obrázek B).

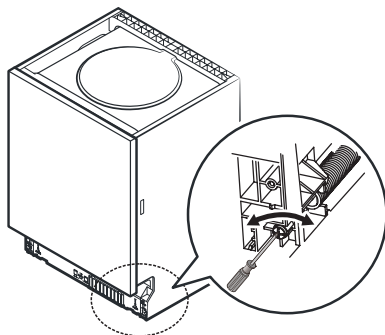
**Plně integrovaný model**

Nainstalujte háček na dekorační panel a vložte háček do otvoru vnějších dvířek myčky nádobí (viz obrázek A). Po umístění panelu připevněte panel na vnější dvířka pomocí šroubů a matic (viz obrázek B).



Krok 3. Nastavení napnutí pružiny dvířek

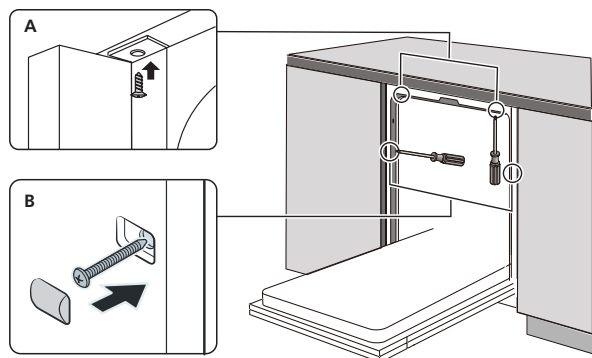
1. Pružiny dvířek jsou z výroby nastaveny pro správné napnutí vnějších dvířek. Pokud je nainstalován dekorační panel, budete muset nastavit napnutí pružiny dvířek. Otáčením seřizovacího šroubu posouváte seřizovací prvek, aby se napínalo nebo uvolňovalo ocelové lanko.
2. Napnutí pružiny dvířek je správné, když dvířka zůstanou vodorovně ve zcela otevřené poloze, ale mírným zvednutím prstu se zvednou a zavřou.



Krok 4. Kroky instalace myčky nádobí

Prohlédněte si konkrétní kroky instalace na instalačních schématech.

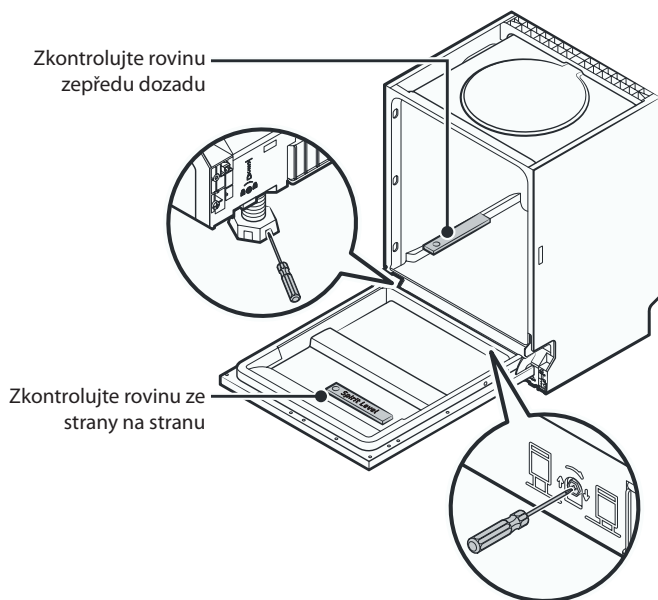
1. Připevněte kondenzační pásku pod pracovní plochu skříňky. Ujistěte se, zda je kondenzační páska zarovnána s okrajem pracovní plochy. (Krok 2)
2. Připojte přívodní hadici k přívodu studené vody.
3. Připojte odtokovou hadici.
4. Připojte napájecí kabel.
5. Umístěte myčku nádobí do skříňky.
6. Vyrovnajte myčku nádobí. Zadní nožičku lze nastavit z přední části myčky na nádobí otáčením šroubu s křížovou hlavou ve středu základny myčky pomocí křížového šroubováku. Pro nastavení předních nožiček použijte plochý šroubovák a otáčejte přední nožičky, dokud nebude myčka nádobí ve vodorovné poloze. (Krok 5 až Krok 6)
7. Nainstalujte nábytková dvířka na vnější dvířka myčky nádobí. (Krok 7 až Krok 10)
8. Upravte napnutí pružin dvířek pomocí křížového šroubováku otáčením ve směru hodinových ručiček, abyste utáhli levou a pravou pružinu dvířek. Pokud to neuděláte, může dojít k poškození myčky nádobí. (Krok 11)
9. Myčka nádobí musí být zajištěna na svém místě. Existují dva způsoby, jak to udělat:
 - A. Normální pracovní deska: Vložte instalační háček do štěrbin boční desky a připevněte jej k pracovní ploše pomocí šroubů.
 - B. Mramorová nebo žulová pracovní deska: Boční stranu připevněte šrouby.



Krok 5. Vyrovnání myčky nádobí

Myčka nádobí musí být ve vodorovné poloze, aby se zajistila správná funkce koše na nádobí a výkon mytí.

1. Umístěte vodováhu na dvířka a kolejničku uvnitř myčky podle obrázku, abyste zkontrolovali, zda je myčka nádobí ve vodorovné poloze.
2. Myčku vyrovnejte individuálním nastavením tří vyrovnávacích nožiček.
3. Při vyrovnání myčky nádobí dávejte pozor, aby se myčka nepřevrátila.



POZNÁMKA:

Maximální výška nastavení nožiček je 50 mm.

ČÁST 9: ODSTRANĚNÍ MOŽNÝCH PROBLÉMŮ

Než zavoláte servis

Pokud si prohlédnete tabulky na následujících stranách, nemusíte volat servis.

Problém	Možné příčiny	Řešení
Myčka nádobí se nespustí.	Vypálená pojistka nebo vypnutý jistič.	Vyměňte pojistku nebo zapněte jistič. Odstraňte všechny ostatní spotřebiče sdílející stejný okruh s myčkou nádobí.
	Napájení není zapnuto.	Ujistěte se, zda je myčka nádobí zapnuta a dvířka jsou bezpečně zavřená. Ujistěte se, zda je napájecí kabel správně připojen do elektrické zásuvky.
	Tlak vody je nízký.	Zkontrolujte, zda je přívod vody správně připojen, a zda je voda otevřená.
	Dvířka myčky nádobí nejsou správně zavřená.	Dbejte na to, abyste dvířka správně zavřeli a zajistili.
Voda se neodčerpá z myčky nádobí.	Zkroucená nebo zaseknutá odtoková hadice.	Zkontrolujte odtokovou hadici.
	Filtr je ucpaný.	Zkontrolujte filtrační systém.
	Kuchyňský dřez je ucpaný.	Zkontrolujte kuchyňský dřez a ujistěte se, zda dobře odtéká. Pokud je problémem kuchyňský dřez, který neodtéká, možná budete potřebovat instalátora a ne servisního technika pro myčky nádobí.
Pěna ve vaničce myčky.	Nesprávný čisticí prostředek.	Používejte pouze speciální čisticí prostředek k mytí nádobí, abyste zabránili tvorbě pěny. Pokud k tomu dojde, otevřete myčku nádobí a nechte pěnu vypěnit. Přidejte 1 litr studené vody na dno myčky nádobí. Zavřete dvířka myčky nádobí a pak zvolte libovolný cyklus. Na začátku myčka vypustí vodu. Po dokončení fáze vypouštění otevřete dvířka a zkontrolujte, zda pěna zmizela. V případě potřeby tento postup opakujte.
	Rozlité leštidlo.	Rozlitý lešticí prostředek vždy ihned utřete.
Zabarvený vnitřní prostor myčky.	Možná byl použit čisticí prostředek s barvivem.	Ujistěte se, zda čisticí prostředek neobsahuje barviva.

Problém	Možné příčiny	Řešení
Bílý povlak na vnitřním povrchu.	Minerály tvrdé vody.	K čištění vnitřního prostoru použijte vlhký měkký hadřík s čisticím prostředkem na mytí nádobí a navlečte si gumové rukavice. Nikdy nepoužívejte jiný čisticí prostředek než mycí prostředek, v opačném případě může způsobit tvorbu pěny.
Na příborech jsou skvrny od rzi.	Dané položky nejsou odolné vůči korozi.	V myčce nádobí nemyjte předměty, které nejsou odolné vůči korozi.
	Po přidání soli do myčky nádobí se nespustil program. Do mycího cyklu se dostaly stopy soli.	Po přidání soli vždy spusťte mycí program bez jakéhokoli nádobí. Po přidání soli do myčky nádobí nevolte funkci Turbo (je-li k dispozici).
	Víko změkčovače je uvolněné.	Zkontrolujte, zda je víko změkčovače zajištěno.
Klepání v myčce nádobí.	Ostříkovací rameno klepe na předmět v košíku.	Přerušete program a přeuspořádejte předměty, které brání ostříkovacímu ramenu.
Drnčení v myčce nádobí.	Nádobí je volně uloženo v myčce nádobí.	Přerušete program a přeuspořádejte nádobí.
Klepání ve vodovodním potrubí.	Může to být způsobeno instalací na místě nebo průřezem potrubí.	Nemá to žádný vliv na funkci myčky nádobí. Máte-li pochybnosti, obraťte se na kvalifikovaného instalátéra.
Nádobí není čisté.	Nádobí nebylo vloženo správně.	Viz část „Příprava a plnění nádobí“.
	Program nebyl dostatečně výkonný.	Zvolte si intenzivnější program.
Nádobí není čisté.	Nebylo dávkováno dostatečné množství čisticího prostředku.	Použijte více čisticího prostředku nebo vyměňte čisticí prostředek.
	Předměty blokují pohyb ostříkovacích ramen.	Uspořádejte předměty tak, aby se rameno mohlo volně otáčet.
	Sestava filtrů není čistá nebo není správně namontovaná ve spodní části vnitřku myčky nádobí. To může způsobit zablokování trysek ostříkovacího ramene.	Vyčistěte a/nebo správně nasadte filtr. Vyčistěte trysky ostříkovacích ramen.
Matný povrch na skleněném nádobí.	Kombinace měkké vody a velkého množství čisticího prostředku.	Máte-li měkkou vodu, použijte méně čisticího prostředku a zvolte kratší cyklus na mytí a čištění skla.
Na nádobí a sklenicích se objevují bílé skvrny.	Oblast s tvrdou vodou může způsobit usazování vodního kamene.	Zkontrolujte nastavení změkčovače vody nebo stav naplnění zásobníku soli.

Problém	Možné příčiny	Řešení
Černé nebo šedé skvrny na nádobí.	Hliníkové nádobí se odíralo o ostatní nádobí.	K odstranění těchto skvrn použijte jemný abrazivní čisticí prostředek.
V dávkovači zůstal čisticí prostředek.	Nádobí blokuje dávkovač čisticího prostředku.	Vložte nádobí správně.
Nádobí se nevysuší.	Nesprávné naplnění myčky nádobím.	Pokud se na nádobí nacházejí zbytky čisticího prostředku, použijte rukavice, abyste předešli podráždění pokožky.
	Nádobí je vyjmuto velmi brzy.	Nevyprazdňuje myčku nádobí ihned po umytí. Mírně otevřete dvířka, aby mohla vycházet pára. Nádobí vyjímajte až tehdy, když je vnitřní teplota bezpečná na dotyk. Nejprve vyložte spodní koš, abyste zabránili kapání vody z horního koše.
	Byl zvolen nesprávný program.	U krátkého programu je teplota mytí nižší, čímž se snižuje čisticí výkon. Zvolte program s dlouhým časem mytí.
	Používání příborů s nekvalitní povrchovou úpravou.	Odtok vody je u těchto předmětů náročnější. Příbory nebo nádobí tohoto typu nejsou vhodné pro mytí v myčce nádobí.

VAROVÁNÍ

Svépomocná oprava nebo neodborná oprava může způsobit vážné ohrožení bezpečnosti uživatele spotřebiče a ovlivnit záruku.

Dostupnost náhradních dílů

- **Sedm let po uvedení poslední jednotky modelu na trh:**

Motor, oběhové a vypouštěcí čerpadlo, ohřívачe a topná tělesa, včetně tepelných čerpadel (samostatně nebo ve svazku), potrubí a související vybavení včetně všech hadic, ventilů, filtrů a vodních zárážek, konstrukčních a vnitřních částí souvisejících se sestavami dvířek (samostatně nebo ve svazku), desky s plošnými spoji, elektronické displeje, tlakové spínače, termostaty a snímače, software a firmware včetně resetovacího softwaru.

- **Deset let po uvedení poslední jednotky modelu na trh:**

Závěsy a těsnění dvířek, jiná těsnění, ostříkovač ramena, odtokové filtry, vnitřní držáky a plastové části, jako jsou koše a víka.

ČÁST 10: CHYBOVÉ KÓDY

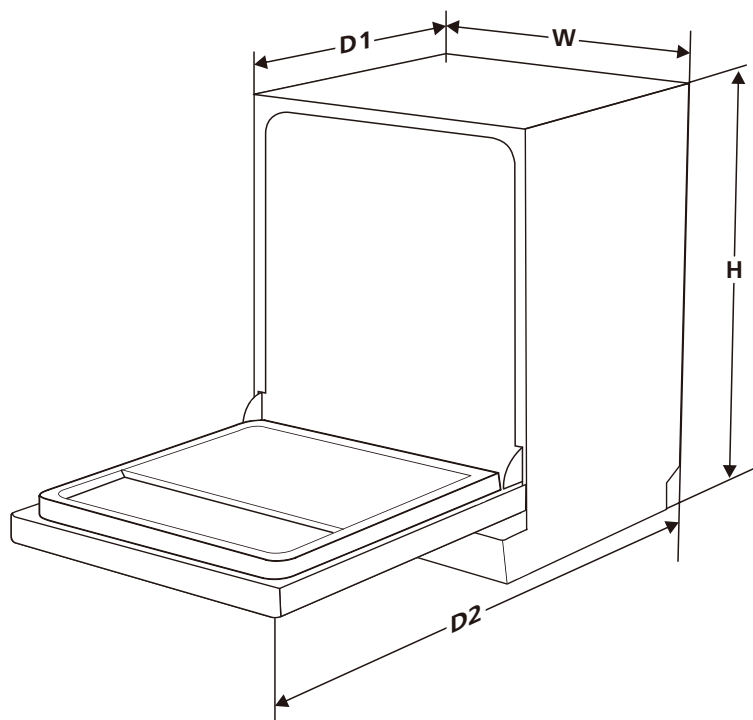
Pokud dojde k poruše, myčka nádobí zobrazí chybové kódy k identifikaci:

Kódy	Význam	Možné příčiny
E1	Delší čas přívodu vody.	Nejsou otevřeny uzávěry nebo je omezen přívod vody nebo je velmi nízký tlak vody.
E3	Není dosaženo požadované teploty.	Porucha topného tělesa.
E4	Přetečení.	Některé prvky myčky nádobí přetékají.
E8	Porucha orientace distribučního ventilu.	Otevřený okruh nebo porucha distribučního ventilu.
EC	Selhání řídicího systému mytí.	Porucha PCB nebo motoru.
Ed	Selhání komunikace mezi hlavní deskou s obvody displeje.	Otevřete okruh nebo přerušte vedení komunikace.

VAROVÁNÍ

- Dojde-li k přetečení, před zavoláním servisu vypněte hlavní přívod vody.
- Pokud je na dně vnitřního prostoru myčky voda z důvodu přeplnění nebo malého úniku, před opětovným spuštěním myčky by se měla voda odstranit.
- Pokud se vyskytne chybový kód, který nelze vyřešit, požádejte o odbornou pomoc.

ČÁST 11: TECHNICKÉ INFORMACE



Výška (H)	815 mm
Šířka (W)	598 mm
Hloubka (D1)	550 mm (se zavřenými dvířky)
Hloubka (D2)	1150 mm (s dvířky otevřenými o 90°)

ČÁST 12: INFORMAČNÍ LIST

Informační list

PHILCO 

DELEGOVANÉ NAŘÍZENÍ KOMISE (EU) 2019/2017

Název nebo ochranná známka výrobce: PHILCO

Adresa výrobce: U Sanitasu 1621 Říčany 251 01, Czech Republic

Identifikační značka modelu: PDI 1568 CBIT

Základní specifikace: Myčka nádobí

Parametr	Hodnota	Parametr	Hodnota	
Jmenovitá kapacita (v ks)	15	Rozměry v cm	Výška	82
			Šířka	60
			Hloubka	55
Index energetické účinnosti EEL_w	43,9	Třída energetické účinnosti *	C	
Třída účinnosti mytí	1,125	Třída účinnosti sušení	1,065	
Spotřeba energie v kWh [za cyklus], při eko programu s využitím plnění studené vody. Skutečná spotřeba energie bude záviset na používání spotřebiče.	0,758	Spotřeba vody v litrech [na cyklus], na základě eko programu. Skutečná spotřeba vody bude záviset na tom, jak se spotřebič používá a na tvrdosti vody.	9,8	
Trvání programu (h:min)	3:50	Typ	Vestavná myčka	
Akustický zvuk emise hluku (dB(A) re 1 pW)	44	Třída akustických emisí hluku	B	
Spotřeba po vypnutí (W)	0,49	Spotřeba v pohotovostním režimu (W)	0,00	
Spotřeba v režimu odloženého startu (W) (pokud je zvolen)	1,00	Spotřeba v síťovém pohotovostním režimu (W) (pokud je zvolen)	0,00	

Minimální doba trvání záruky nabízené výrobcem: 24 měsíců

Dodatečné informace:

Webový odkaz na web výrobce, kde jsou informace uvedené v bodě 6 přílohy II nařízení Komise (EU) 2019/2022: www.philco.cz

* A (nejvyšší účinnost) až G (nejnižší účinnost)

TECHNICKÉ INFORMACE

Technické informace se nachází na typovém štítku na vnitřní straně spotřebiče a na energetickém štítku. QR kód, na dodaném energetickém štítku, obsahuje odkaz na registraci spotřebiče v databázi EU Eprel. Uchovejte si energetický štítek, návod k použití, spolu s dalšími dokumenty dodanými s přístrojem.

INFORMACE O TESTOVÁNÍ

Dodané zařízení je v souladu s EcoDesignem a EN 60436:2020 + A11:2020 + AC:2020-6. Požadavky na přístup vzduchu pro správný provoz přístroje, minimální vzdálenost od zdi a rozměry přístroje, jsou součástí tohoto návodu. V případě dalších dotazů se obraťte na výrobce.

PÉČE O ZÁKAZNÍKA A SERVIS

Vždy používejte pouze originální náhradní díly.

Označení modelu a sériové číslo naleznete na typovém štítku. Polohu typového štítku je možné změnit bez předchozího upozornění.

Originální náhradní díly pro některé konkrétní komponenty jsou k dispozici minimálně 7 nebo 10 let. Závisí to na typu komponentu a na uvedení posledního spotřebiče daného modelu na trh.

Při kontaktování našeho autorizovaného servisu mějte k dispozici modelové označení, sériové číslo a popis závady.

Pro stažení dokumentů navštivte www.philco.cz.

Pro nahlášení závady a získání dalších servisních informací navštivte <https://philco.cz/podpora-a-servis>.

Změny vyhrazeny bez předchozího upozornění.

POKYNY A INFORMACE O NAKLÁDÁNÍ S POUŽITÝM OBALEM

Použitý obalový materiál odložte na místo určené obcí k ukládání odpadu.

LIKVIDACE POUŽITÝCH ELEKTRICKÝCH A ELEKTRONICKÝCH ZAŘÍZENÍ



Tento symbol na produktech anebo v průvodních dokumentech znamená, že použité elektrické a elektronické výrobky nesmí být přidány do běžného komunálního odpadu. Ke správné likvidaci, obnově a recyklaci předejte tyto výrobky na určená sběrná místa. Alternativně v některých zemích Evropské unie nebo jiných evropských zemích můžete vrátit své výrobky místnímu prodejci při koupi ekvivalentního nového produktu. Správnou likvidací tohoto produktu pomůžete zachovat cenné přírodní zdroje a napomáháte prevenci potenciálních negativních dopadů na životní prostředí a lidské zdraví, což by mohly být důsledky nesprávné likvidace odpadů. Další podrobnosti si vyžádejte od místního úřadu nebo nejbližšího sběrného místa. Při nesprávné likvidaci tohoto druhu odpadu mohou být v souladu s národními předpisy uděleny pokuty.

Pro podnikové subjekty v zemích Evropské unie

Chcete-li likvidovat elektrická a elektronická zařízení, vyžádejte si potřebné informace od svého prodejce nebo dodavatele.

Likvidace v ostatních zemích mimo Evropskou unii

Tento symbol je platný v Evropské unii. Chcete-li tento výrobek zlikvidovat, vyžádejte si potřebné informace o správném způsobu likvidace od místních úřadů nebo od svého prodejce.



Tento výrobek je v souladu s požadavky směrnice EU o elektromagnetické kompatibilitě a elektrické bezpečnosti.

Změny v textu, designu a technických specifikacích se mohou měnit bez předchozího upozornění a vyhrážujeme si právo na jejich změnu.

Originál tohoto návodu k obsluze je v českém jazyce.

Výrobce/Manufacturer:
Fast ČR, a.s.
U Sanítasu 1621
Říčany 251 01, CZECH REPUBLIC

Distributor:
FAST PLUS, a.s.
Vlčie hrdlo 324/90
821 07 Bratislava, SLOVAKIA

Distributor:
FAST POLAND Sp. z o. o.
Kwiatniowa 36
05-090 Wypędy, POLAND

Distributor:
FAST HUNGARY Kft.
H-2310 Szigetszentmiklós
Kántor utca 10, HUNGARY

PHILCO[®] 

is a pending or registered trademark of Electrolux Home Products, Inc. and used under a license from Electrolux Home Products, Inc.