

# niceboy | ON<sup>®</sup>

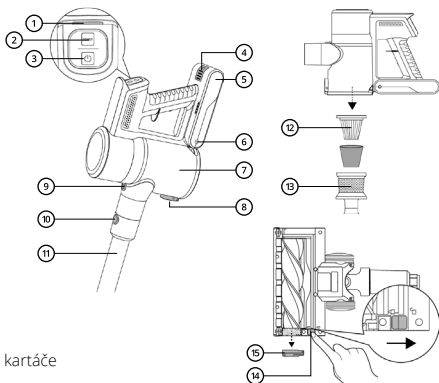
## *hurricane H7*

**User Manual** / Stick Vacuum Cleaner



## SCHÉMA ZAŘÍZENÍ

1. Indikátor síly vysávání
2. Tlačítko nastavení výkonu
3. ZAP/VYP tlačítko
4. Pojistka baterie
5. Odnímatelná baterie
6. Nabíjecí port
7. Prachová nádoba
8. Tlačítko pro vyprázdnění nádoby
9. Tlačítko pro uvolnění nádoby
10. Tlačítko pro uvolnění nástavce
11. Prodlužovací nástavec
12. HEPA filtr
13. Kovový filtr
14. Pojistka pro uvolnění podlahového kartáče
15. Uchycení podlahového kartáče



## NABÍJENÍ

Před prvním použitím nabijte baterii alespoň 3,5 hodiny. Baterii lze nabíjet přímo ve vysavači pomocí přiloženého adaptéru.



Baterii také můžete vyjmout dát nabít a pro úklid použít další baterii.

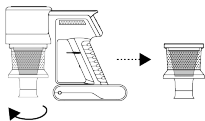


### Poznámka:

Vysavač nelze používat během nabíjení. Kontrolky na baterii blikají během nabíjení a svítí když je baterie plně nabita. Kontrolky blikají pokud je kapacita baterie nízká. Baterii nenabíjejte pokud je okolní teplota nižší než 10°C nebo vyšší než 45°C.

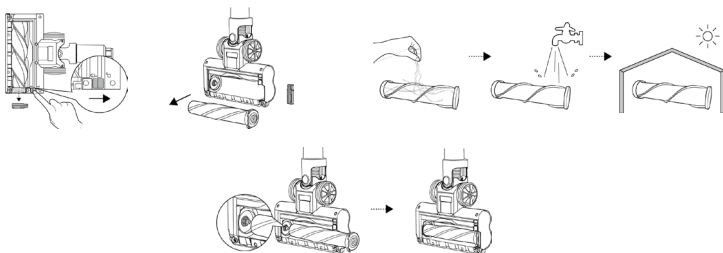
## ČIŠTĚNÍ A ÚDRŽBA

Nádobu na prach vyprázdníte po každém úklidu.  
Tlačítkem pro vyprázdnění nádoby prach snadno vysypete.



HEPA filtr vyčistěte jednou týdně, prach z filtru vytřepejte a filtr opláchněte vodou. HEPA filtr doporučujeme vyměnit za 3-6 měsíců, podle používání.

Jednou týdně nebo při zanesení vyčistěte kartáč na podlahu.



## PARAMETRY

**Rozměry vysavače (bez příslušenství):**

**Adaptér:**

**Výkon:**

**Jmenovité napětí:**

**Kapacita Li-Ion baterie:**

**Doba nabíjení:**

**Doba používání:**

**Kapacita:**

**Hmotnost vysavače:**

**Hlučnost:**

210 x 120 x 300 mm

220-240 V ~ 50/60 Hz

200 W, BLDC motor

DC 22,2 V

2 200 mAh

4-4,5 hod

40 min

0,6 l

1,4 kg

<78 dB

Na baterii či akumulátor, které mohou být součástí produktu, se vztahuje doba životnosti v délce šesti měsíců, protože se jedná o spotřební materiál. V případě nesprávného zacházení (dlouhé nabíjení, zkrat, rozbití jiným předmětem atd.) může dojít kupříkladu ke vzniku požárů, přehřátí nebo vtečení baterie.

Tímto Niceboy s.r.o. prohlašuje, že typ rádiového zařízení Hurricane H7 je v souladu se směrnicí 2014/53/EU, 2014/30/EU, 2014/35/EU a 2011/65/EU. Úplné znění EU prohlášení o shodě je k dispozici na těchto internetových stránkách: <https://niceboy.eu/cs/declaration/ion-hurricane-h7>

## OBSAH BALENÍ

Vysavač, baterie, nabíjecí adaptér, prodlužovací nástavec s kloubem, štěrbinová hubice, nástavec 2v1, podlahový kartáč, kartáč na podlahy/koberce, ohebná hubice, kartáč na sedačky

## BEZPEČNOSTNÍ POKYNY

- Před prvním použitím tohoto výrobku si pečlivě přečtěte všechny pokyny a použijte jej správně na základě uživatelské příručky.
- Používejte pouze originální příslušenství od výrobce.
- Používejte pouze originální baterie a nabíjecí adaptéry, které jsou specifické pro daný výrobek.
- Pokud potřebujete výrobek předat třetí osobě, přiložte k němu návod k obsluze.
- Jakákoli činnost v rozporu s tímto návodem může vést k poškození výrobku a zranění osob.
- Výrobek je určen k uklízení vnitřních prostorů. Nepoužívejte výrobek pro uklízení venkovních prostorů (například venkovní terasy).
- Nikdy nepoužívejte tento vysavač venku nebo na vlhkých místech.
- Tento spotřebič neslouží jako hračka. Při jeho používání dbejte na svou bezpečnost i osob ve vašem okolí, především dětí. Děti mladší 8 let a osoby se sníženými fyzickými a smyslovými a duševními schopnostmi a znalostmi, nesmí produkt ovládat, pokud na ně nedohlží osoba zodpovědná za jejich bezpečnost.
- Nepoužívejte výrobek, pokud nefunguje správně v důsledku pádu, poškození, venkovního použití nebo vniknutí vody. Aby nedošlo ke zranění, měl by výrobek opravit výrobce nebo jeho poprodejní servis.
- Nepoužívejte výrobek, pokud je poškozený napájecí kabel, zásuvka nebo nabíjecí dok.
- Vysavače ani nabíjecího adaptéru se nedotýkejte mokřima rukama.
- Před použitím výrobků se ujistěte, že je nainstalována kompletní prachová schránka se všemi filtry.
- Použití výrobku v prostředí s otevřeným ohněm je zakázáno.
- Nepoužívejte výrobek v extrémním horku (nad 40 °C) nebo ve velkém chladu (pod 4 °C).
- Udržujte vlasy, oblečení, prsty a jiné části těla mimo dosah sacích provozních částí výrobku.
- Nepoužívejte výrobek na mokré nebo podmáčené půdě.
- Vyhnete se jakýmkoli předmětům, jako např.:
  - Kameny, odpadní papír
  - Hořlavým materiálům
  - Cigaretám, zápalkám, popelu nebo jiným předmětům, které mohou způsobit požár.
- Nepoužívejte zařízení, pokud je sání zablokováno. U sacího otvoru odstraňte prach, vatu, vlasy apod. a zajistěte tak plynulou cirkulaci vzduchu v sacím otvoru.
- Napájecí kabel používejte opatrně, aby nedošlo k jeho poškození. Nepoužívejte napájecí kabel k tahání nebo přitahování zařízení.
- Nepoužívejte napájecí kabel jako úchyt.
- Nezavírejte napájecí kabel do futer dveří.
- Netahejte napájecí kabel za ostré rohy a záhyby.
- Pokud došlo k zablokování nasávacího otvoru ihned vysavač vypněte a nasávací otvor vyčistěte.

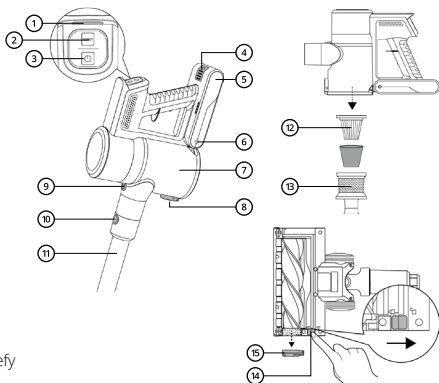
## BEZPEČNOSTNÍ OPATŘENÍ

Před použitím vysavače si prosím přečtete následující pokyny.

- Udržujte nástroje na čištění hlavního kartáče mimo dosah dětí.
- Udržujte vlasy, volné oblečení, prsty a všechny části těla v dostatečné vzdálenosti od otvorů a pohyblivých částí.
- Nepoužívejte výrobek na hořící předměty (jako jsou nedopalky cigaret).
- Výrobek nepoužívejte k čištění tvrdých nebo ostrých předmětů (jako jsou zbytky dekorací, sklo a hřebíky).
- Před čištěním nebo údržbou výrobku musí být výrobek vypnutý a zástrčka musí být vytažena ze zásuvky.
- K čištění produktu nepoužívejte mokré hadříky nebo tekutiny.
- Výrobek používejte v souladu s návodem k použití. Případnou ztrátu nebo poškození způsobené nesprávným používáním nese uživatel.
- Nebezpečí výbuchu při výměně baterie za nesprávný typ.
- Použité baterie zlikvidujte podle instrukcí udávaných na obalu výrobku.
- Nepožívejte baterii, hrozí nebezpečí popálení chemickými látkami.
- Tento výrobek obsahuje lithiovou baterii. Požití lithiové baterie může již za 2 hodiny způsobit těžké vnitřní popáleniny a může vést až ke smrti.
- Nové a použité baterie uchovávejte mimo dosah dětí.
- Pokud se domníváte, že mohlo dojít ke spolknutí baterií nebo jejich umístění do jakékoliv části těla, okamžitě vyhledejte lékařskou pomoc.
- Vhození baterie do ohně či horkovzdušné trouby nebo mechanické rozdrčení či rozřezání baterie může vést k výbuchu.
- Ponechání baterie v prostředí s extrémně vysokou teplotou může způsobit výbuch nebo únik hořlavé kapaliny.
- Akumulátor vystavený extrémně nízkému tlaku vzduchu může mít za následek výbuch nebo únik hořlavé kapaliny.
- Nesprávná manipulace (dlouhodobé nabíjení, zkrat, rozbití jiným předmětem atd.) může mít za následek požár, přehřátí nebo únik nebezpečných látek z baterie.
- Na baterii či akumulátor, které mohou být součástí produktu, se vztahuje doba životnosti v délce šesti měsíců, protože se jedná o spotřební materiál.
- Baterii nebo nabíjecí stanici nerozebírejte, neopravujte ani neupravujte.
- Při vyjímání baterie musí být výrobek odpojen od napájení.
- Neotírejte ani nečistěte hroty nabíječky mokřým hadříkem nebo mokřýma rukama.

## SCHÉMA ZARIADENIA

1. Indikátor sily vysávania
2. Tlačidlo nastavenia výkonu
3. ZAP/VYP tlačidlo
4. Poistka batérie
5. Odnímateľná batéria
6. Nabíjací port
7. Prachová nádoba
8. Tlačidlo na vyprázdenie nádobky
9. Tlačidlo na uvoľnenie nádobky
10. Tlačidlo na uvoľnenie nadstavca
11. Predlžovací nástavec
12. HEPA filter
13. Kovový filter
14. Poistka na uvoľnenie podlahovej kefy
15. Uchytenie podlahovej kefy



## NABÍJANIE

Pred prvým použitím nabite batériu aspoň 3,5 hodiny. Batériu je možné nabíjať priamo vo vysávači pomocou priloženého adaptéra.



Batériu tiež môžete vybrať dať nabíť a na upratovanie použiť ďalšiu batériu.

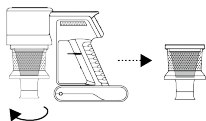


### Poznámka:

Vysávač nie je možné používať počas nabíjania. Kontrolky na batérii blikajú počas nabíjania a svietia keď je batéria plne nabitá. Kontrolky blikajú pokiaľ je kapacita batérie nízka. Batériu nenabíjajte pokiaľ je okolitá teplota nižšia ako 10°C alebo vyššia ako 45°C.

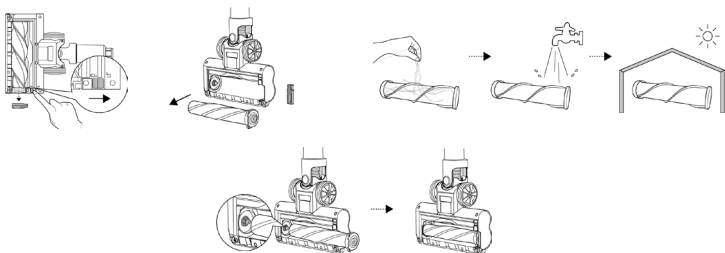
## ČISTENIE A ÚDRŽBA

Nádobu na prach vyprázdňte po každom upratovaní.  
Tlačidlom pre vyprázdnenie nádobky prach ľahko vysypete.



HEPA filter vyčistite raz týždenne, prach z filtra vytrepote a filter opláchnite vodou. Odporúčame vymeniť HEPA filter každých 3-6 mesiacov v závislosti od používania.

Raz týždenne alebo pri zanesení vyčistite kefu na podlahu.



## PARAMETRE

**Rozmery vysávača (bez príslušenstva):**

210 x 120 x 300 mm

**Adaptér:**

220-240 V ~ 50/60 Hz

**Výkon:**

200 W, BLDC motor

**Menovité napätie:**

DC 22,2 V

**Kapacita Li-Ion batérie:**

2 200 mAh

**Doba nabíjania:**

4-4,5 hod

**Doba používania:**

40 min

**Kapacita:**

0,6 l

**Hmotnosť vysávača:**

1,4 kg

**Hlučnosť:**

<78 dB

Na baterii či akumulátor, ktoré môžu byť súčasťou produktu, sa vzťahuje doba životnosti v dĺžke šesti mesiaců, pretože se jedná o spotřební materiál.

V případě nesprávného zacházení (dlouhé nabíjení, zkrat, rozbití jiným předmětem atd.) může dojít k upříkladu ke vzniku požárů, přehřátí nebo vytečení baterie.

Týmto Niceboy s.r.o. vyhlasuje, že typ rádiového zariadenia Hurricane H7 je v súlade so smernicou 2014/53/EÚ, 2014/30/EÚ, 2014/35/EÚ a 2011/65/EÚ. Úplné znenie vyhlásenia o zhode EÚ je k dispozícii na týchto internetových stránkach: <https://niceboy.eu/cs/declaration/ion-hurricane-h7>

## **OBSAH BALENIA**

Vysávač, batéria, nabíjací adaptér, predlžovací nadstavec s kľbom, štrbinová hubica, nadstavec 2v1, podlahová kefa, kefa na podlahy/koberce, ohybná hubica, kefa na sedačky

## **BEZPEČNOSTNÉ POKYNY**

- Pred prvým použitím tohto výrobku si starostlivo prečítajte všetky pokyny a používajte ho správne na základe užívateľskej príručky.
- Používajte iba originálne príslušenstvo od výrobcu.
- Používajte iba originálne batérie a nabíjacie adaptéry, ktoré sú špecifické pre daný výrobok.
- Pokiaľ potrebujete výrobok odovzdať tretej osobe, priložte k nemu návod na obsluhu.
- Akákoľvek činnosť v rozpore s týmto návodom môže viesť k poškodeniu výrobku a zraneniu osôb.
- Výrobok je určený na upratovanie vnútorných priestorov. Nepoužívajte výrobok na upratovanie vonkajších priestorov (napríklad vonkajšie terasy).
- Nikdy nepoužívajte tento vysávač vonku alebo na vlhkých miestach.
- Tento spotrebič neslúži ako hračka. Pri jeho používaní dbajte na svoju bezpečnosť aj osôb vo vašom okolí, predovšetkým detí. Deti mladšie ako 8 rokov a osoby so zníženými fyzickými a zmyslovými a duševnými schopnosťami a znalosťami, nesmú produkt ovládať, pokiaľ na nich nedohliada osoba zodpovedná za ich bezpečnosť.
- Nepoužívajte výrobok, pokiaľ nefunguje správne v dôsledku pádu, poškodenia, vonkajšieho použitia alebo vniknutia vody. Aby nedošlo k zraneniu, mal by výrobok opraviť výrobca alebo jeho popredajný servis.
- Nepoužívajte výrobok, ak je poškodený napájací kábel, zásuvka alebo nabíjací dok.
- Vysávača ani nabíjacieho adaptéra sa nedotýkajte mokrymi rukami.
- Pred použitím výrobkov sa uistite, že je nainštalovaná kompletná prachová schránka so všetkými filtrami.
- Použitie výrobku v prostredí s otvoreným ohňom je zakázané.
- Nepoužívajte výrobok v extrémnej horúčave (nad 40 °C) alebo vo veľkom chlade (pod 4 °C).
- Udržujte vlasy, oblečenie, prsty a iné časti tela mimo dosahu sacích prevádzkových častí výrobku.
- Nepoužívajte výrobok na mokrej alebo podmáčanej pôde.
- Vyhnite sa akýmkoľvek predmetom, ako napr:
  - Kamene, odpadový papier
  - Horľavým materiálom
  - Cigaretám, zápalkám, popolu alebo iným predmetom, ktoré môžu spôsobiť požiar.
- Nepoužívajte zariadenie, ak je sanie zablokované. Pri sacom otvore odstráňte prach, vatú, vlasy a pod. a zaistite tak plynulú cirkuláciu vzduchu v sacom otvore.
- Napájací kábel používajte opatrne, aby nedošlo k jeho poškodeniu. Nepoužívajte napájací kábel na ťahanie alebo priťahovanie zariadenia.
- Nepoužívajte napájací kábel ako úchyt.
- Nezatvárajte napájací kábel do futier dverí.
- Neťahajte napájací kábel za ostré rohy a záhyby.
- Pokiaľ došlo k zablokovaniu nasávacieho otvoru ihneď vysávač vypnite a nasávací otvor vyčistite.

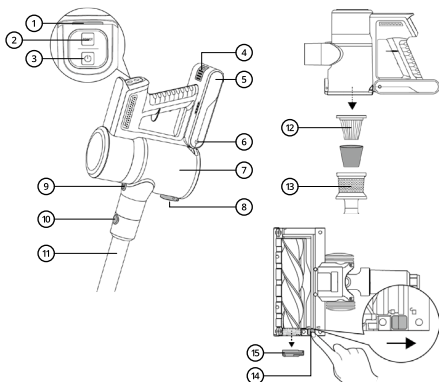


## BEZPEČNOSTNÉ OPATRENIA

- Udržujte nástroje na čistenie hlavnej kefy mimo dosahu detí.
- Udržujte vlasy, voľné oblečenie, prsty a všetky časti tela v dostatočnej vzdialenosti od otvorov a pohyblivých častí.
- Nepoužívajte výrobok na horiace predmety (ako sú ohorky cigariet).
- Výrobok nepoužívajte na čistenie tvrdých alebo ostrých predmetov (ako sú zvyšky dekorácií, sklo a klinec).
- Pred čistením alebo údržbou výrobku musí byť výrobok vypnutý a zástrčka musí byť vytiahnutá zo zásuvky.
- Na čistenie produktu nepoužívajte mokrá handričku alebo tekutiny.
- Výrobok používajte v súlade s návodom na použitie. Prípadnú stratu alebo poškodenie spôsobené nesprávnym používaním nesie užívateľ.
- Nebezpečenstvo výbuchu pri výmene batérie za nesprávny typ.
- Použité batérie zlikvidujte podľa inštrukcií udávaných na obale výrobku.
- Nepožívajte batériu, hrozí nebezpečenstvo popálenia chemickými látkami.
- Tento výrobok obsahuje lítiovú batériu. Požitie lítiovej batérie môže už za 2 hodiny spôsobiť ťažké vnútorné popáleniny a môže viesť až k smrti.
- Nové a použité batérie uchovávajte mimo dosahu detí.
- Ak sa domnievate, že mohlo dôjsť k prehlnutiu batérií alebo ich umiestneniu do akejkoľvek časti tela, okamžite vyhľadajte lekársku pomoc.
- Vhodenie batérie do ohňa či teplotovzdušnej rúry alebo mechanické rozdrvenie či rozrezanie batérie môže viesť k výbuchu.
- Ponechanie batérie v prostredí s extrémne vysokou teplotou môže spôsobiť výbuch alebo únik horľavej kvapaliny.
- Akumulátor vystavený extrémne nízkemu tlaku vzduchu môže mať za následok výbuch alebo únik horľavej kvapaliny.
- Nesprávna manipulácia (dlhodobé nabíjanie, skrat, rozbitie iným predmetom atď.) môže mať za následok požiar, prehriatie alebo únik nebezpečných látok z batérie.
- Na batériu či akumulátor, ktoré môžu byť súčasťou produktu, sa vzťahuje doba životnosti v dĺžke šiestich mesiacov, pretože sa jedná o spotrebný materiál.
- Batériu alebo nabíjaciu stanicu nerozoberajte, neopravujte ani neupravujte.
- Pri vyberaní batérie musí byť výrobok odpojený od napájania.
- Neotierajte ani nečistite hroty nabíjačky mokrou handričkou alebo mokkými rukami.

## DEVICE DESCRIPTION

1. Suction power indicator
2. Power settings button
3. ON/OFF button
4. Battery fuse
5. Removable battery
6. Charging port
7. Dust container
8. Button for emptying the container
9. Button to release the container
10. Attachment release button
11. Extension attachment
12. HEPA filter
13. Metal filter
14. Floor brush release lock
15. Floor brush attachment



## CHARGING

Charge the battery for at least 3.5 hours before first use. The battery can be charged directly in the vacuum cleaner using the included adapter.



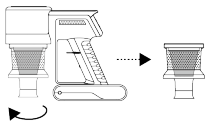
You can also remove the battery to charge it and use another battery for cleaning.



*Note:*  
The vacuum cleaner cannot be used while charging. The lights on the battery blink while charging and turn on when the battery is fully charged. The lights flash when the battery capacity is low. Do not charge the battery if the ambient temperature is below 10°C or above 45°C.

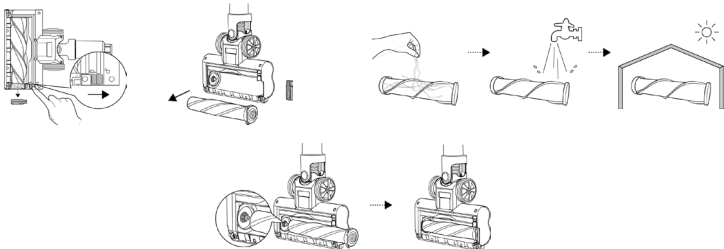
## CLEANING AND MAINTENANCE

Empty the dust container after each cleaning. You can easily empty the dust with the button for emptying the container.



Clean the HEPA filter once a week, shake off the dust from the filter and rinse the filter with water. We recommend replacing the HEPA filter every 3-6 months, depending on usage.

Clean the floor brush once a week or when it gets dirty.



## PARAMETRES

**Vacuum cleaner dimensions (without accessories):**

**Adapter:**

**Power:**

**Rated voltage:**

**Li-Ion battery capacity:**

**Charging time:**

**Duration of use:**

**Capacity:**

**Weight of the vacuum cleaner:**

**Noise level:**

210 x 120 x 300 mm  
220-240 V ~ 50/60 Hz  
200 W, BLDC motor  
DC 22.2V  
2,200 mAh  
4-4.5 hours  
40 min  
0.6 l  
1.4 kg  
<78 dB

The battery or accumulator that may be included with the product has a life of six months because it is a consumable item. Improper handling (prolonged charging, short circuit, breakage by another object, etc.) can lead to fires, overheating or battery leakage, for example.

Niceboy s.r.o. hereby declares that the type of radio equipment Hurricane H7 complies with Directives 2014/53 / EU, 2014/30 / EU, 2014/35 / EU, and 2011/65 / EU. The full content of EU Declaration of Conformity is available on the following websites:  
<https://niceboy.eu/cs/declaration/ion-hurricane-h7>

## PACKAGE CONTENTS

Vacuum cleaner, battery, charging adapter, joint extension attachment, crevice nozzle, 2-in-1 attachment, floor brush, floor/carpet brush, flexible nozzle, sofa brush

## SAFETY INSTRUCTIONS

- Please read this manual carefully before using the product and use the product according to the instructions in this manual.
- Use only original manufacturer's accessories.
- Use only original batteries and charging docks that are specific to the product.
- If you need to hand over the product to a third party, enclose the operating instructions with it.
- Any operation contrary to these instructions may result in damage to the product and personal injury.
- The product is designed for indoor cleaning. Do not use the product to clean outdoor areas (such as outdoor terraces) or other surfaces.
- Never use this vacuum cleaner outdoors or in humid places.
- This appliance is not a toy. When using it, pay attention to your safety and the people around you, especially children and people with reduced physical, sensory and mental abilities and knowledge, if they are not supervised by a person responsible for their safety.
- The products cannot be used by children under the age of 8 years. If necessary, this must be done under the supervision of a guardian.
- Do not use the product if it is not working properly due to a fall, damage, outdoor use or water ingress. To prevent injury, the product should be repaired by the manufacturer or its after-sales service.
- Do not use the product if the power cord, socket or charging dock is damaged.
- Do not touch the vacuum cleaner or the charging adapter with wet hands.
- Before using the products, make sure that a complete dust box with all filters is installed
- Use of the product in an open flame environment is prohibited.
- Do not use the product in extreme heat (above 40 ° C) or very cold (below 4 ° C).
- Keep hair, clothing, fingers and other parts of the body away from the suction operating parts of the product.
- Do not use the product on wet or waterlogged soil.
- Avoid any objects, such as:
  - Stones, waste paper
  - Flammable materials
  - Cigarettes, matches, ashes or other objects that may cause a fire.
- Do not use the device if the suction opening is blocked. At the suction opening, remove dust, cotton wool, hair, etc. to ensure smooth air circulation in the suction opening.
- Use the power cord carefully to avoid damaging it. Do not use the power cord to pull or pull on the device.
- Do not use the power cord as a handle.
- Do not close the power cord in between the door and doorpost.
- Do not pull the power cord by sharp corners and folds.
- If the suction opening is blocked, switch off the vacuum cleaner immediately and clean the suction opening.

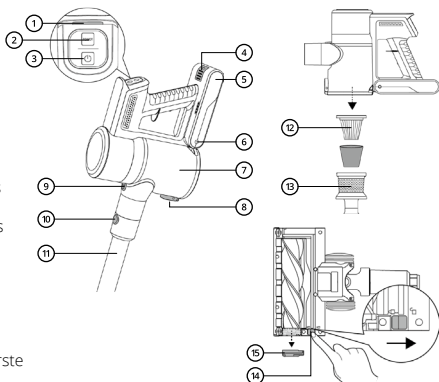
## SECURITY MEASURES

- Keep the main brush cleaning tools out of the reach of children.
- Keep hair, loose clothing, fingers and all body parts well away from openings and moving parts.
- Do not use the product on burning objects (such as cigarette butts).
- Do not use the product to clean hard or sharp objects (such as decorative remnants, glass and nails).
- Before cleaning or servicing the product, the product must be switched off and the plug must be unplugged.
- Do not use a wet cloth or liquids to clean the product.

- Use the product in accordance with the operating instructions. Any loss or damage caused by improper use is the responsibility of the user.
- Danger of explosion if the battery is replaced with the wrong type.
- Dispose of used batteries according to the instructions on the product packaging.
- Do not consume the battery, there is a risk of chemical burns.
- This product contains a lithium battery. Ingestion of a lithium battery can cause severe internal burns in as little as 2 hours and can lead to a fatal injury.
- Keep new and used batteries out of the reach of children.
- If you believe that the batteries may have been swallowed or placed in any part of the body, seek medical attention immediately.
- Throwing a battery into a fire or hot oven or mechanically crushing or cutting a battery can lead to an explosion.
- Leaving the battery in an environment of extremely high temperature may cause an explosion or leakage of flammable liquid.
- A battery exposed to extremely low air pressure may result in an explosion or leakage of flammable liquid.
- Improper handling (prolonged charging, short-circuiting, breakage by another object, etc.) may result in fire, overheating or leakage of hazardous substances from the battery.
- The battery or accumulator that may be included in the product is subject to a six-month service life as it is a consumable material.
- Do not disassemble, repair or modify the battery or charging station.
- Protect the charging station from heat (such as heating vents).
- When removing the battery, the product must be disconnected from the power supply.
- Do not wipe or clean the charger tips with a wet cloth or wet hands. A battery exposed to extremely low air pressure may result in an explosion or leakage of flammable liquid.
- Improper handling (prolonged charging, short-circuiting, breakage by another object, etc.) may result in fire, overheating or leakage of hazardous substances from the battery.
- The battery or accumulator that may be included in the product is subject to a six-month service life as it is a consumable material.
- Do not disassemble, repair or modify the battery or charging station.
- When removing the battery, the product must be disconnected from the power supply.
- Do not wipe or clean the charger tips with a wet cloth or wet hands.

**PRODUKTSHEMA**

1. Saugleistungsanzeige
2. Schaltfläche Energieeinstellungen
3. An / aus Schalter
4. Batteriesicherung
5. Abnehmbarer Akku
6. Aufladestation
7. Staubbehälter
8. Taste zum Entleeren des Behälters
9. Taste zum Freigeben des Behälters
10. Freigabeknopf für Anbaugeräte
11. Verlängerungsaufsatz
12. HEPA-Filter
13. Metallfilter
14. Entriegelungssperre der Bodenbürste
15. Bodenbürstenaufsatz

**AUFLADUNG**

Laden Sie den Akku vor dem ersten Gebrauch mindestens 3,5 Stunden auf. Der Akku kann mit dem mitgelieferten Adapter direkt im Staubsauger aufgeladen werden.



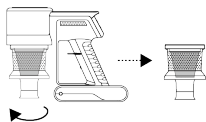
Sie können den Akku auch zum Aufladen entnehmen und einen anderen Akku zum Reinigen verwenden.

**Notiz:**

Während des Ladevorgangs kann der Staubsauger nicht verwendet werden. Die LEDs am Akku blinken während des Ladevorgangs und leuchten auf, wenn der Akku vollständig aufgeladen ist. Die Lichter blinken, wenn die Batteriekapazität niedrig ist. Laden Sie den Akku nicht auf, wenn die Umgebungstemperatur unter 10 °C oder über 45 °C liegt.

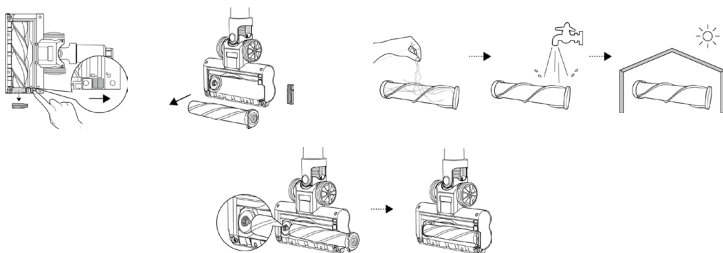
## REINIGUNG UND INSTANDHALTUNG

Entleeren Sie den Staubbehälter nach jeder Reinigung. Mit der Taste zum Entleeren des Behälters können Sie den Staub ganz einfach entleeren.



Reinigen Sie den HEPA-Filter einmal pro Woche, schütteln Sie den Staub vom Filter und spülen Sie den Filter mit Wasser aus. Wir empfehlen, den HEPA-Filter je nach Nutzung alle 3-6 Monate auszutauschen.

Reinigen Sie die Bodenbürste einmal pro Woche oder wenn sie schmutzig wird.



## PARAMETER

**Abmessungen des Staubsaugers (ohne Zubehör):**

210 x 120 x 300 mm

**Adapter:**

220-240 V ~ 50/60 Hz

**Leistung:**

200 W, BLDC-Motor

**Nennspannung:**

DC 22,2 V

**Lithium-Ionen-Akkukapazität:**

2.200 mAh

**Ladezeit:**

4-4,5 Stunden

**Nutzungsdauer:**

40 min

**Fassungsvermögen:**

0,6 l

**Gewicht des Staubsaugers:**

1,4 kg

**Geräuschpegel:**

<78 dB

Die Batterie oder der Akku, die/der dem Produkt beiliegt, hat eine Lebensdauer von sechs Monaten, da es sich um ein Verbrauchsmaterial handelt. Unsachgemäße Handhabung (längeres Laden, Kurzschluss, Bruch durch einen anderen Gegenstand usw.) kann beispielsweise zu Bränden, Überhitzung oder Auslaufen der Batterie führen.

Sie finden die Gebrauchsanleitung in elektronischer Form zum Download auf [www.niceboy.eu](http://www.niceboy.eu) in der Sektion „Unterstützung“. Hiermit erklärt die Niceboy s.r.o., dass der Typ der Funkanlage des Hurricane H7 den Richtlinien 2014/53/EU, 2014/30/EU, 2014/35/EU und 2011/65/EU entspricht. Die vollständige Fassung der EU-Konformitätserklärung steht auf der nachfolgenden Internetseite zur Verfügung: <https://niceboy.eu/cs/declaration/ion-hurricane-h7>

## **PACKUNGSGEHALT**

Staubsauger, Akku, Ladeadapter, Fugenverlängerungsaufsatz, Fugendüse, 2-in-1-Aufsatz, Bodenbürste, Boden-/Teppichbürste, flexible Düse, Sitzbürste

## **SICHERHEITSHINWEISE**

- Bevor Sie dieses Produkt zum ersten Mal verwenden, lesen Sie alle Anweisungen sorgfältig durch und verwenden Sie es korrekt gemäß der Gebrauchsanweisung.
- Verwenden Sie nur Originalzubehör des Herstellers.
- Verwenden Sie nur produktspezifische Originalakkus und Ladeadapter.
- Wenn Sie das Produkt einer dritten Person weitergeben müssen, fügen Sie die Gebrauchsanweisung bei.
- Jeder Gebrauch in Widerspruch zu dieser Anleitung kann zur Beschädigung des Produkts oder zur Verletzung von Personen führen.
- Das Produkt ist für die Innenreinigung bestimmt. Verwenden Sie das Produkt nicht zur Reinigung von Außenbereichen (z. B. Außenterrassen).
- Verwenden Sie diesen Staubsauger niemals im Freien oder an feuchten Orten.
- Dieses Gerät ist kein Spielzeug. Es ist nicht für die Verwendung durch Personen (einschließlich Kinder) mit eingeschränkten körperlichen, sensorischen oder geistigen Fähigkeiten oder Mangel an Erfahrung und Wissen bestimmt, es sei denn, sie werden von einer für ihre Sicherheit verantwortlichen Person beaufsichtigt.
- Verwenden Sie das Produkt nicht, wenn es aufgrund von Sturz, Beschädigung, Verwendung im Freien oder Eindringen von Wasser nicht ordnungsgemäß funktioniert. Um Verletzungen zu vermeiden, sollte das Produkt vom Hersteller oder seinem Kundendienst repariert werden.
- Verwenden Sie das Produkt nicht, wenn Netzkabel, Steckdose oder Ladestation beschädigt sind.
- Berühren Sie den Staubsauger oder den Ladeadapter nicht mit feuchten Händen.
- Vergewissern Sie sich vor der Verwendung der Produkte, dass eine komplette Staubbox mit allen Filtern installiert ist.
- Die Verwendung des Produkts in Umgebung mit offenem Feuer ist verboten.
- Verwenden Sie das Produkt nicht bei extremer Hitze (über 40 °C) oder extremer Kälte (unter 4 °C).
- Halten Sie Haare, Kleidung, Finger und andere Körperteile von den saugenden Teilen des Produkts fern.
- Verwenden Sie das Produkt nicht auf nassen oder mit Wasser vollgesogenen Böden.
- Vermeiden Sie Gegenstände wie:
  - Steine, Altpapier
  - Brennbare Materialien
  - Zigaretten, Streichhölzer, Asche oder andere Gegenstände, die einen Brand verursachen können.
- Verwenden Sie das Gerät nicht, wenn die Absaugung blockiert ist. Entfernen Sie an der Ansaugöffnung Staub, Watte, Haare usw., um eine reibungslose Luftzirkulation in der Ansaugöffnung zu gewährleisten.
- Verwenden Sie das Netzkabel vorsichtig, um Beschädigungen zu vermeiden. Verwenden Sie das Netzkabel nicht, um am Gerät zu ziehen oder daran zu ziehen.
- Verwenden Sie das Netzkabel nicht als Griff.
- Stecken Sie das Netzkabel nicht in den Türgriff.
- Ziehen Sie das Netzkabel nicht an scharfen Ecken und Knicken.
- Wenn die Saugöffnung verstopft ist, schalten Sie den Staubsauger sofort aus und reinigen Sie die Saugöffnung.



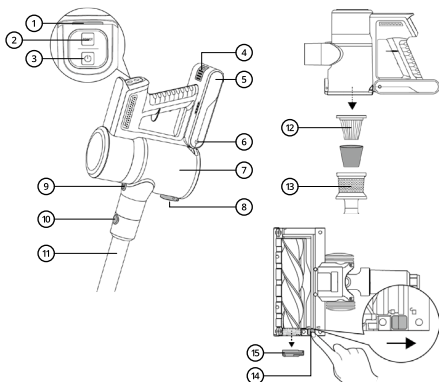
## SICHERHEITSVORKEHRUNGEN

Bitte lesen Sie die folgenden Anweisungen, bevor Sie den Staubsauger verwenden.

- Bewahren Sie die Hauptbürsten-Reinigungswerkzeuge außerhalb der Reichweite von Kindern auf.
- Halten Sie Haare, lose Kleidung, Finger und alle Körperteile von Öffnungen und beweglichen Teilen fern.
- Verwenden Sie das Produkt nicht auf brennenden Gegenständen (zB Zigarettenkippen).
- Verwenden Sie das Produkt nicht zum Reinigen von harten oder scharfkantigen Gegenständen (z. B. Dekorationsreste, Glas und Nägel).
- Vor der Reinigung oder Wartung des Produkts muss das Produkt ausgeschaltet und der Stecker aus der Steckdose gezogen werden.
- Verwenden Sie kein nasses Tuch oder Flüssigkeit, um das Produkt zu reinigen.
- Verwenden Sie das Produkt gemäß der Gebrauchsanweisung. Schäden, die durch unsachgemäßen Gebrauch entstehen, gehen zu Lasten des Benutzers.
- Explosionsgefahr, wenn die Batterie durch einen falschen Typ ersetzt wird.
- Entsorgen Sie gebrauchte Batterien gemäß den Anweisungen auf der Produktverpackung.
- Verwenden Sie den Akku nicht, es besteht Verätzungsgefahr.
- Dieses Produkt enthält eine Lithiumbatterie. Das Verschlucken einer Lithiumbatterie kann innerhalb von nur 2 Stunden schwere innere Verbrennungen verursachen und zum Tod führen.
- Bewahren Sie neue und gebrauchte Batterien außerhalb der Reichweite von Kindern auf.
- Wenn Sie vermuten, dass die Batterie verschluckt oder in irgendeinen Teil Ihres Körpers gelangt sind, suchen Sie sofort einen Arzt auf.
- Das Fallenlassen des Akkus in ein Feuer oder einen Heißluftofen oder das mechanische Quetschen oder Schneiden des Akkus kann eine Explosion verursachen.
- Wenn Sie den Akku in einer extrem heißen Umgebung lassen, kann es zu einer Explosion oder zum Auslaufen von brennbarer Flüssigkeit kommen.
- Eine Batterie, die extrem niedrigem Luftdruck ausgesetzt ist, kann eine Explosion oder das Austreten von brennbarer Flüssigkeit verursachen.
- Unsachgemäße Handhabung (längerer Ladevorgang, Kurzschluss, Bruch durch einen anderen Gegenstand usw.) kann zu Feuer, Überhitzung oder dem Austreten gefährlicher Substanzen aus dem Akku führen.
- Eine Batterie oder ein Akku, die bzw. der Teil des Produkts sein kann, hat eine Lebensdauer von sechs Monaten, da es sich um einen Verbrauchsartikel handelt.
- Den Akku oder die Ladestation nicht zerlegen, reparieren oder modifizieren.
- Beim Entfernen des Akkus muss das Produkt von der Stromversorgung getrennt werden.
- Wischen oder reinigen Sie die Ladespitzen nicht mit einem nassen Tuch oder nassen Händen.

## A KÉSZÜLÉK VÁZRAJZA

1. Szívóteljesítmény jelző
2. Energiagazdálkodási beállítások gomb
3. ON/OFF gomb
4. Akkumulátor biztosíték
5. Kivehető akkumulátor
6. Töltő port
7. Portartály
8. Gomb a tartály ürítéséhez
9. Gomb a tartály kioldásához
10. Melléklet kioldó gomb
11. Hosszabbító melléklet
12. HEPA szűrő
13. Fém szűrő
14. Padlókefe kioldó zár
15. Padlókefe rögzítés



## TÖLTÉS

Az első használat előtt legalább 3,5 órán keresztül töltsze az akkumulátort. Az akkumulátor közvetlenül a porszívóban tölthető a mellékelt adapter segítségével.



Az akkumulátort eltávolíthatja a töltéshez, és egy másik akkumulátort használhat a tisztításhoz.

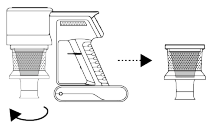


## Jegyzet:

A porszívó töltés közben nem használható. Az akkumulátoron lévő jelzőfények töltés közben villognak, és kigyulladnak, ha az akkumulátor teljesen feltöltődött. A jelzőfények villognak, ha az akkumulátor kapacitása alacsony. Ne töltsze az akkumulátort, ha a környezeti hőmérséklet 10°C alatt van vagy 45°C felett.

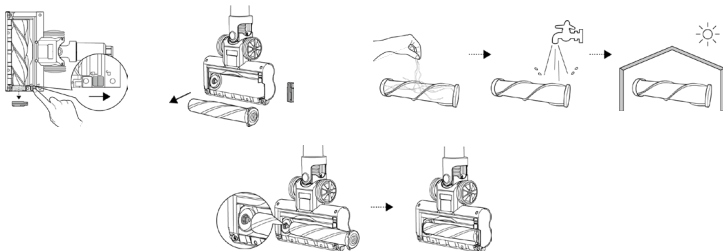
## TISZTÍTÁS ÉS KARBANTARTÁS

Minden tisztítás után ürítse ki a portartályt. Könnyedén ürítheti ki a port a tartály ürítő gombjával.



Hetente egyszer tisztítsa meg a HEPA szűrőt, rázza le a port a szűrőről, és öblítse le vízzel. Javasoljuk, hogy használatától függően 3-6 havonta cserélje ki a HEPA szűrőt.

Tisztítsa meg a padlókefét hetente egyszer, vagy ha beszennyeződik.



## PARAMÉTEREK

**A porszívó méretei (tartozékok nélkül):**

**Adapter:**

**Teljesítmény:**

**Névleges feszültség:**

**Li-Ion akkumulátor kapacitása:**

**Töltési idő:**

**Használat időtartama:**

**Úrtartalom:**

**A porszívó súlya:**

**Zajszint:**

210 x 120 x 300 mm

220-240 V ~ 50/60 Hz

200 W, BLDC motor

DC 22,2V

2200 mAh

4-4,5 óra

40 perc

0,6 l

1,4 kg

<78 dB

A termékhez mellékeltelem vagy akkumulátor hat hónapig tart, mivel fogyóeszköz. A szakszerűtlen kezelés (hosszú töltés, rövidzárlat, más tárgy általi törés stb.) például tüzet, túlmelegedést vagy akkumulátorszivárgást okozhat.

A letölthető elektronikus kivételű használati útmutatót a [www.niceboy.eu](http://www.niceboy.eu) oldalon a támogatás szekcióban találja. Az Niceboy s.r.o. ezúton kijelenti, hogy a Hurricane H7 típusú rádióhullámokat használó készülék megfelel a 2014/53/EU, 2014/30/EU, 2014/35/EU és 2011/65/EU irányelveknek. Az EU megfelelőségi nyilatkozat teljes szövege a következő weboldalon elérhető: <https://niceboy.eu/cs/declaration/ion-hurricane-h7>

## A CSOMAG TARTALMA

Porszívó, akkumulátor, töltőadapter, csuklóhosszabbító, résfúvóka, 2 az 1-ben tartozék, padlókefe, padló-/szőnyegkefe, rugalmas fúvóka, üléskefe

## BIZTONSÁGI UTASÍTÁSOK

- A termék első használata előtt figyelmesen olvassuk el az összes utasítást, majd használjuk a használati útmutatónak megfelelően.
- Csak a gyártótól származó, eredeti tartozékokat használjunk.
- Csak a termékhez való eredeti akkumulátort és töltőadapert használjuk.
- Ha a terméket tovább adjuk harmadik félnek, adjuk mellé a használati útmutatót is
- A használati utasítással ellentétes bármely művelet a termék károsodásához vagy személyi sérüléshez vezethet.
- A termék beltéri takarításra szolgál. Ne használjuk a terméket kültéri területek (például kültéri teraszok) takarítására.
- Sose használjuk a porszívót szabadban vagy párás helyen.
- Ez a készülék nem játék. Használata során ügyeljünk saját magunk és a környezetünkben lévő emberek, különösen a gyermekek biztonságára. 8 éven aluli gyermekek és csökkent fizikai, érzékszervi és szellemi képességű és tudású személyek csak a biztonságukért felelős személy felügyelete mellett használhatják a terméket.
- Ne használjuk a terméket, ha leesés, sérülés, kültéri használat vagy víz behatolása miatt nem működik megfelelően. A sérülések elkerülése érdekében a terméket csak a gyártó vagy a vevőszolgálat javíthatja.
- Ne használjuk a terméket sérült tápkábellel, aljzattal vagy töltődokkolóval.
- Ne érjünk nedves kézzel a porszívóhoz vagy a töltőadapterhez.
- A termék használatba vétele előtt győződjünk meg arról, hogy a komplett portartályt az összes szűrőjével együtt felszereltük.
- A termék használata nyílt láng közelében tilos.
- Ne használjuk a terméket szélsőséges hőségben (40 °C felett) vagy hidegben (4 °C alatt).
- Tartsuk távol a hajunkat, ruházatunkat, az ujjainkat és más testrészeinket a termék légbeszívó nyílásaitól.
- Ne használjuk a terméket nedves vagy vizes talajon.
- Kerüljünk minden olyan tárgyat, mint:
  - Kavics, papírhulladék
  - Gyúlékony anyagok,
  - Cigaretta, gyufa, hamu vagy egyéb tűzveszélyes tárgyak.
- Ne használjuk a készüléket, ha a beszívónyílás eltömődött. A szívónyílásból távolítsuk el a port, vattát, szórt stb., hogy a szívónyílásban biztosított legyen az egyenletes légáramlás.
- A tápkábelt használjuk óvatosan, nehogy megsérüljön. Ne használjuk a tápkábelt a készülék vontatására vagy húzására.
- Ne használjuk a tápkábelt fogantyúként.
- Ne csípjuk be a tápkábelt ajtó és tok vagy küszöb közé.
- Ne húzzuk a tápkábelt éles sarkok mentén.
- Ha a szívónyílás eltömődött, azonnal kapcsoljuk ki a porszívót és tisztítsuk meg a szívónyílást.

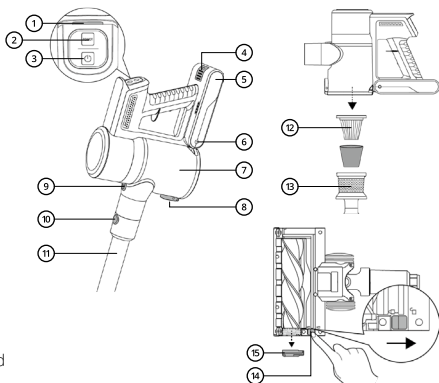
## **BIZTONSÁGI ÓVINTÉZKEDÉSEK**

A porszívó használatbavétele előtt olvassuk el az alábbi utasításokat.

- A kefetisztító eszközöket tartsuk távol a gyermekektől.
- Tartsuk távol a nyílásoktól és a mozgó alkatrészeketől a hajunkat, laza ruházatunkat, ujjainkat és minden testrészünket.
- Ne használja a terméket égő tárgyakra (például cigarettacsikkek).
- Ne használjuk a terméket kemény vagy éles tárgy (például törött dísztárgyak, üvegek vagy szögek) összetakarítására.
- A terméket tisztítás vagy karbantartás előtt kapcsoljuk ki és a dugóját húzzuk ki a konnektorból.
- Ne használjunk nedves ruhát vagy folyadékot a termék tisztításához.
- A terméket mindig a használati utasításnak megfelelően használjuk. A nem rendeltetésszerű használatból eredő bármilyen veszteség vagy kár a felhasználót terheli.
- Az akkumulátor cseréje nem megfelelő típusúra robbanásveszélyhez vezet.
- A használt akkumulátort a termék csomagolásán található utasításoknak megfelelően ártalmatlanítsuk.
- Ne használjuk az akkumulátort, a vegyszer égési sérülést okozhat.
- Ez a termék lítiumos akkumulátort tartalmaz. A lítiumos akkumulátor lenyelése életveszélyes és akár már 2 órán belül súlyos belső égési sérüléseket okozhat.
- Az új és a használt akkumulátort tartsuk távol a gyermekektől.
- Ha úgy véljük, hogy gyermekünk az akkumulátort lenyelte vagy bármely testrészbe dugta, azonnal forduljunk orvoshoz!
- Az akkumulátort tűzbe vagy forró levegős sütőbe dobni, mechanikusan összenyomni vagy elválni robbanásveszélyes.
- Ha az akkumulátort extrém forró környezetben hagyjuk, az robbanást vagy a gyúlékony folyadék szivárgását okozhatja.
- Az extrém alacsony légnyomásnak kitett akkumulátor robbanást vagy a gyúlékony folyadék szivárgását okozhatja.
- A szakszerűtlen kezelés (hosszú töltés, rövidzárlat, más tárgy általi összetörés stb.) tüzet, túlmelegedést vagy veszélyes anyagok szivárgását okozhatja az akkumulátorból.
- A termékhez esetlegesen járó tartozék elem vagy akkumulátor fogyóeszköz, ezért élettartama hat hónap.
- Ne szereljük szét, ne javítsuk és ne módosítsuk az akkumulátort vagy a töltőállomást.
- Az akkumulátor eltávolításakor válasszuk le a terméket a hálózatról.
- Ne töröljük és ne tisztítsuk a töltő saruit nedves ruhával vagy nedves kézzel.

## OPIS UREĐAJA

1. Indikator usisne snage
2. Gumb za postavke napajanja
3. Tipka ON/OFF
4. Osigurač baterije
5. Uklonjiva baterija
6. Priključak za punjenje
7. Spremnik za prašinu
8. Tipka za pražnjenje spremnika
9. Gumb za oslobađanje spremnika
10. Gumb za otpuštanje nastavka
11. Dodatak za proširenje
12. HEPA filter
13. Metalni filter
14. Blokada za otpuštanje četke za pod
15. Nastavak za četku za pod



## PUNJENJE

Punite bateriju najmanje 3,5 sata prije prve uporabe. Baterija se može puniti izravno u usisavaču pomoću priloženog adaptera.



Također možete izvaditi bateriju kako biste je napunili i koristiti drugu bateriju za čišćenje.

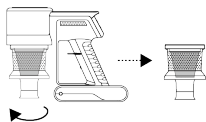


### Bilješka:

Usisavač se ne može koristiti tijekom punjenja. Svjetla na bateriji trepću tijekom punjenja i uključuju se kada je baterija potpuno napunjena. Svjetla trepću kada je kapacitet baterije nizak. Ne punite bateriju ako je temperatura okoline ispod 10°C ili iznad 45°C.

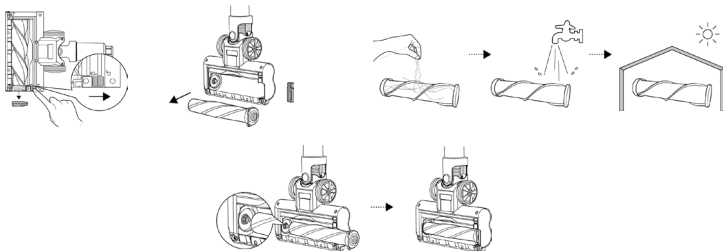
## ČIŠĆENJE I ODRŽAVANJE

Ispraznite spremnik za prašinu nakon svakog čišćenja. Pomoću gumba za pražnjenje spremnika možete jednostavno isprazniti prašinu.



Očistite HEPA filter jednom tjedno, otresite prašinu s filtera i isperite filter vodom. Preporučujemo zamjenu HEPA filtra svakih 3-6 mjeseci, ovisno o upotrebi.

Očistite četku za pod jednom tjedno ili kada se zaprlja.



## PARAMETRI

**Dimenzije usisavača (bez pribora):**

**Adapter:**

**Snaga:**

**Nazivni napon:**

**Kapacitet Li-Ion baterije:**

**Vrijeme punjenja:**

**Trajanje korištenja:**

**Zapremina:**

**Težina usisavača:**

**Razina buke:**

210 x 120 x 300 mm

220-240 V ~ 50/60 Hz

200 W, BLDC motor

DC 22,2V

2.200 mAh

4-4,5 sati

40 min

0,6 l

1,4 kg

<78 dB

Baterija ili akumulator koji se može dobiti uz proizvod ima vijek trajanja od šest mjeseci jer je potrošni materijal. Nepravilno rukovanje (dugotrajno punjenje, kratki spoj, lom drugim predmetom, itd.) može dovesti do požara, pregrijavanja ili curenja baterije, na primjer.

Priručnik se može preuzeti u elektroničkom obliku na [www.niceboy.eu](http://www.niceboy.eu) u odjeljku za podršku.

Tvrtka Niceboy s.r.o. time izjavljuje da je gore navedeni uređaj Hurricane H7 usklađen sa smjernicama 2014/53/EU, 2014/30/EU, 2014/35/EU i 2011/65/EU. Cijeli tekst EU Izjave o sukladnosti dostupan je na sljedećim web stranicama:

<https://niceboy.eu/cs/declaration/ion-hurricane-h7>

## **SADRŽAJ PAKIRANJA**

Usisavač, baterija, adapter za punjenje, nastavak za zglobove, mlaznica za pukotine, nastavak 2-u-1, četka za pod, četka za pod/tepih, fleksibilna mlaznica, četka za sjedalo

## **SIGURNOSNE UPUTE**

- Pažljivo pročitajte ovaj priručnik prije upotrebe proizvoda i proizvod upotrebljavajte u skladu s uputama iz ovog priručnika.
- Koristite samo originalni pribor proizvođača.
- Koristite samo originalne baterije i priključne stanice za punjenje koje su specifične za proizvod.
- Ako proizvod trebate predati trećoj strani, uz njega priložite upute za uporabu
- Svaki rad protivan ovim uputama može dovesti do oštećenja proizvoda i ozljeda.
- Proizvod je dizajniran za čišćenje u zatvorenom prostoru. Nemojte koristiti proizvod za čišćenje vanjskih površina (kao što su vanjske terase) ili drugih površina.
- Nikada nemojte koristiti ovaj usisavač na otvorenom ili na vlažnim mjestima.
- Ovaj uređaj nije igračka. Prilikom korištenja obratite pozornost na svoju sigurnost i na ljude oko sebe, a posebno na djecu i osobe smanjenih fizičkih, osjetilnih i mentalnih sposobnosti i znanja, ako nisu pod nadzorom osobe odgovorne za njihovu sigurnost.
- Proizvode ne smiju koristiti djeca mlađa od 8 godina. Ako je potrebno, to se mora učiniti pod nadzorom skrbnika.
- Ne koristite proizvod ako ne radi pravilno zbog pada, oštećenja, upotrebe na otvorenom ili prodiranja vode. Da biste spriječili ozljede, proizvod treba popraviti proizvođač ili njegova post-prodajna služba.
- Ne koristite proizvod ako su kabel za napajanje, utičnica ili stanica za punjenje oštećeni.
- Ne dirajte usisavač ili prilagodnik za punjenje mokrim rukama.
- Prije uporabe proizvoda, provjerite je li postavljena kompletna kutija za prašinu sa svim filtrima
- Zabranjena je uporaba proizvoda u okruženju otvorenog plamena.
- Ne koristite proizvod na ekstremnoj vrućini (iznad 40 °C) ili vrlo hladnom vremenu (ispod 4 °C).
- Držite kosu, odjeću, prste i druge dijelove tijela dalje od usisnih dijelova proizvoda.
- Ne koristite proizvod na mokrom tlu ili tlu natopljenom vodom.
- Izbjegavajte sve predmete, kao npr.:
  - Kamenje, otpadni papir
  - Zapaljivi materijali
  - Cigarete, šibice, pepeo ili drugi predmeti koji mogu izazvati požar.
- Ne koristite uređaj ako je usisni otvor blokiran. Na usisnom otvoru uklonite prašinu, pamučnu vatu, dlake itd., kako biste osigurali neometani protok zraka u usisnom otvoru.
- Pažljivo koristite kabel za napajanje kako ga ne biste oštetili. Ne koristite kabel za napajanje za povlačenje ili povlačenje uređaja.
- Ne koristite kabel za napajanje kao ručku.
- Ne zatvarajte kabel za napajanje između vrata i dovratnika.
- Ne vucite kabel za napajanje preko oštih kutova i pregiba.
- Ako je usisni otvor blokiran, odmah isključite usisavač i očistite usisni otvor.



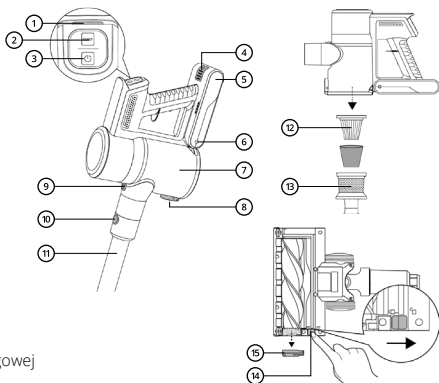
## SIGURNOSNE MJERE

Prije uporabe sredstva za čišćenje pročitajte ove upute.

- Držite alate za čišćenje glavne četke izvan dohvata djece.
- Držite kosu, široku odjeću, prste i sve dijelove tijela dalje od otvora i pokretnih dijelova.
- Nemojte koristiti proizvod na zapaljenim predmetima (kao što su opušci cigareta).
- Nemojte koristiti proizvod za čišćenje tvrdih ili oštrih predmeta (kao što su ukrasni ostaci, staklo i nokti).
- Prije čišćenja ili servisiranja proizvoda, proizvod se mora isključiti i izvući utikač.
- Nemojte koristiti mokru krpu ili tekućine za čišćenje proizvoda.
- Koristite proizvod u skladu s uputama za upotrebu. Za svaki gubitak ili štetu prouzročenu nepravilnim korištenjem odgovoran je korisnik.
- Opasnost od eksplozije ako se baterija zamijeni pogrešnim tipom.
- Istrošene baterije odložite prema uputama na pakiranju proizvoda.
- Nemojte trošiti bateriju, postoji opasnost od kemijskih opekline.
- Ovaj proizvod sadrži litijску bateriju. Gutanje litijeve baterije može prouzročiti ozbiljne unutarnje opekline u samo 2 sata i dovesti do smrtonosne ozljede.
- Nove i rabljene baterije držite izvan dohvata djece.
- Ako mislite da su baterije progutane ili stavljene u bilo koji dio tijela, odmah potražite liječničku pomoć.
- Bacanje baterije u vatru ili vruću pećnicu ili mehaničko drobljenje ili rezanje baterije može prouzročiti eksploziju.
- Ostavljanje baterije u okruženju s ekstremno visokim temperaturama može dovesti do eksplozije ili istjecanja zapaljive tekućine.
- Baterija izložena iznimno niskom tlaku zraka može dovesti do eksplozije ili istjecanja zapaljive.
- Nepravilno rukovanje (dugotrajno punjenje, kratki spoj, puknuće zbog drugog predmeta itd.) može dovesti do požara, pregrijavanja ili istjecanja opasnih tvari iz baterije.
- Baterija ili akumulator koji mogu biti uključeni u proizvod imaju trajanje do šest mjeseci, kao potrošni materijal.
- Nemojte rastavljati, popravljati ili modificirati bateriju ili stanicu za punjenje.
- Prilikom uklanjanja baterije proizvod se mora isključiti iz napajanja.
- Nemojte brisati niti čistiti nastavke punjača mokrom krpom ili mokrim rukama.

## RYСУNEK URZĄDZENIA

1. Wskaźnik siły ssania
2. Przycisk ustawień zasilania
3. Włącznik / wyłącznik
4. Bezpiecznik akumulatora
5. Wyjmowana bateria
6. Port do ładowania
7. Pojemnik na kurz
8. Przycisk opróżniania pojemnika
9. Przycisk zwalniający pojemnik
10. Przycisk zwalniający załącznik
11. Przystawka przedłużająca
12. Filtr HEPA
13. Filtr metalowy
14. Blokada zwalniania szczotki podłogowej
15. Nasadka do szczotki podłogowej



## ŁADOWANIE

Ładuj baterię przez co najmniej 3,5 godziny przed pierwszym użyciem.



Akumulator można ładować bezpośrednio w odkurzaczu za pomocą dołączonego adaptera. Możesz także wyjąć akumulator, aby go naładować i użyć innego akumulatora do czyszczenia.

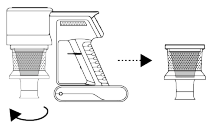


### Notatka:

Odkurzacza nie można używać podczas ładowania. Diody na akumulatorze migają podczas ładowania i włączają się, gdy akumulator jest w pełni naładowany. Diody migają, gdy poziom naładowania baterii jest niski. Nie ładuj akumulatora, jeśli temperatura otoczenia jest niższa niż 10°C lub wyższa niż 45°C.

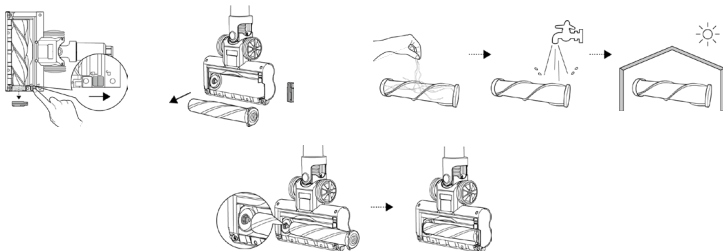
## CZYSZCZENIE I KONSERWACJA

Opróżnij pojemnik na kurz po każdym czyszczeniu. Możesz łatwo opróżnić kurz za pomocą przycisku opróżniania pojemnika. Raz w tygodniu czyść filtr HEPA, strząśnij kurz z filtra i przepłucz filtr



wodą. Zalecamy wymianę filtra HEPA co 3-6 miesięcy, w zależności od użytkowania.

Czyść szczotkę podłogową raz w tygodniu lub gdy się zabrudzi.



## PARAMETRY

**Wymiary odkurzacza (bez akcesoriów):**

**Zasilacz:**

**Moc:**

**Napięcie znamionowe:**

**Pojemność akumulatora litowo-jonowego:**

**Czas ładowania:**

**Czas użytkowania:**

**Pojemność:**

**Waga odkurzacza:**

**Poziom hałas:**

210 x 120 x 300 mm

220-240 V ~ 50/60 Hz

200 W, silnik BLDC

prąd stały 22,2 V

2200 mAh

4-4,5 godziny

40 min

0,6 l

1,4 kg

<78dB

Żywotność baterii lub akumulatora, które mogą być dołączone do produktu, wynosi sześć miesięcy, ponieważ jest to materiał eksploatacyjny. Niewłaściwa obsługa (długotrwałe ładowanie, zwarcie, uszkodzenie przez inny przedmiot itp.) może prowadzić na przykład do pożaru, przegrzania lub wycieku baterii.

Podręcznik w postaci elektronicznej można pobrać ze strony [www.niceboy.eu](http://www.niceboy.eu) w sekcji wsparcia. Niceboy s.r.o. niniejszym oświadcza, że typ urządzenia radiowego Hurricane H7 jest zgodny z dyrektywami: 2014/53/UE, 2014/30/UE, 2014/35/UE i 2011/65/UE. Pełna treść Deklaracji Zgodności UE jest do dyspozycji na stronie internetowej: <https://niceboy.eu/cs/declaration/ion-hurricane-h7>

## ZAWARTOŚĆ OPAKOWANIA

Odkurzacz, akumulator, adapter do ładowania, nasadka przedłużająca przegub, ssawka szczelinowa, nasadka 2 w 1, szczotka podłogowa, szczotka do podłóg/dywanów, elastyczna nasadka, szczotka do siedzenia

## ZALECENIA DOTYCZĄCE BEZPIECZEŃSTWA

- Przed pierwszym użyciem tego produktu należy uważnie przeczytać wszystkie wskazówki i używać go prawidłowo, zgodnie z instrukcją obsługi.
- Należy używać wyłącznie oryginalnych akcesoriów producenta.
- Wymagane jest stosowanie wyłącznie oryginalnych baterii i ładowarek przeznaczonych dla danego produktu.
- W wypadku przekazania produktu osobie trzeciej trzeba dołączyć do niego instrukcję obsługi
- Wszelkie czynności wykonywane niezgodnie z niniejszą instrukcją mogą skutkować uszkodzeniem produktu i urazami ciała.
- Produkt jest przeznaczony do sprzątnięcia pomieszczeń. Nie wolno go używać do sprzątnięcia na zewnątrz (np. tarasów).
- Nigdy nie używać tego odkurzacza na wolnym powietrzu lub w wilgotnych miejscach.
- To urządzenie nie jest zabawką. Posługując się nim, należy zadbać o bezpieczeństwo swoje i osób znajdujących się w pobliżu, zwłaszcza dzieci. Produktu nie mogą używać dzieci poniżej 8 roku życia oraz osoby o ograniczonej sprawności fizycznej, sensorycznej lub intelektualnej bądź niedysponujące odpowiednią wiedzą, o ile nie znajdują się one pod nadzorem osoby odpowiedzialnej za ich bezpieczeństwo.
- Nie należy używać produktu, jeśli nie działa on prawidłowo z powodu upuszczenia, uszkodzenia, użytkowania na zewnątrz lub zalania wodą. Aby uniknąć urazu, produkt powinien być naprawiany przez producenta lub jego serwis posprzedażowy.
- Nie należy używać produktu, jeśli przewód zasilający, gniazdko lub stacja dokująca do ładowania są uszkodzone.
- Nie należy dotykać odkurzacza ani ładowarki mokrymi rękami.
- Przed użyciem produktu należy się upewnić, że zainstalowany jest kompletny zbiornik na kurz ze wszystkimi filtrami
- Używanie produktu w środowisku z otwartym ogniem jest zabronione.
- Nie należy używać produktu w skrajnie wysokich (powyżej 40°C) lub skrajnie niskich temperaturach (poniżej 4°C).
- Włosy, ubrania, palce i inne części ciała należy trzymać z dala od części ssących produktu.
- Nie stosować produktu na mokrym lub zalanym wodą podłożu.
- Unikać wszelkiego rodzaju przedmiotów, takich jak:
  - Kamienie, makulatura
  - Materiały łatwopalne
  - Papierosy, zapalniczki, popioły lub inne przedmioty, które mogą spowodować pożar.
- Nie wolno używać urządzenia, jeśli wlot powietrza jest zablokowany. Z otworu ssącego należy usunąć kurz, watę, włosy itp., aby zapewnić w nim płynną cyrkulację powietrza.
- Z przewodem zasilającym należy obchodzić się ostrożnie, aby go nie uszkodzić. Nie należy

- używać przewodu zasilającego do ciągnięcia lub przyciągania urządzenia.
- Nie wolno używać przewodu zasilającego jako uchwytu.
- Nie wkładać przewodu zasilającego pod futryny drzwi.
- Nie należy przeciągać przewodu zasilającego za ostre narożniki i zagięcia.
- Jeśli otwór ssący jest zatkany, należy natychmiast wyłączyć odkurzacz i oczyścić otwór.

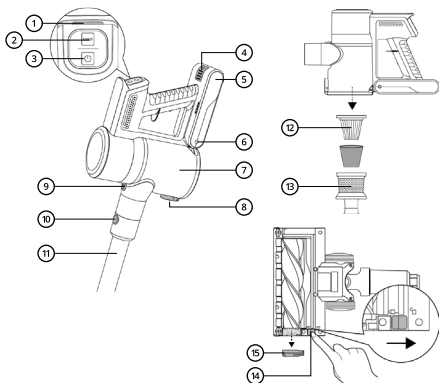
## **ŚRODKI BEZPIECZEŃSTWA**

Przed przystąpieniem do użytkowania prosimy zapoznać się z poniższymi zaleceniami.

- Narzędzia do czyszczenia głównej szczotki należy przechowywać w miejscu niedostępnym dla dzieci.
- Włosy, luźne ubrania, palce i pozostałe części ciała należy trzymać z dala od otworów i ruchomych części.
- Nie używać produktu do usuwania płonących przedmiotów (np. niedopałków papierosów).
- Nie należy używać produktu do czyszczenia twardych lub ostrych przedmiotów (takich jak pozostałości dekoracji, szkło i gwoździe).
- Przed przystąpieniem do czyszczenia lub konserwacji produktu należy go wyłączyć i wyjąć wtyczkę z gniazdka.
- Do czyszczenia urządzenia nie należy stosować mokrej szmatki ani płynów.
- Produkt należy wykorzystywać zgodnie z instrukcją użytkowania. Za wszelkie straty lub uszkodzenia spowodowane niewłaściwym użytkowaniem odpowiada użytkownik.
- Wymiana baterii na baterię niewłaściwego typu zagraża wybuchem.
- Zużyte baterie należy utylizować zgodnie z instrukcjami podanymi na opakowaniu produktu.
- Nie należy polykać baterii, ponieważ grozi to poparzeniem chemicznym.
- Ten produkt zawiera baterię litową. Połknięcie baterii litowej może spowodować poważne oparzenia wewnętrzne w ciągu zaledwie 2 godzin, a nawet doprowadzić do zgonu.
- Nowe i zużyte baterie należy przechowywać w miejscu niedostępnym dla dzieci.
- W razie podejrzenia połknięcia baterii lub włożenia jej do jakiegokolwiek otworu w ciele trzeba natychmiast zasięgnąć porady lekarza.
- Wrzucenie baterii do ognia lub gorącego piekarnika albo mechaniczne zgniecenie lub przecięcie baterii może doprowadzić do wybuchu.
- Pozostawienie baterii w miejscu o bardzo wysokiej temperaturze może skutkować wybuchem lub wyciekami łatwopalnej cieczy.
- Wystawienie akumulatora na działanie bardzo niskiego ciśnienia powietrza może doprowadzić do wybuchu lub wycieku łatwopalnej cieczy.
- Niewłaściwe postępowanie (długie ładowanie, wywołanie spięcia, zniszczenie w wyniku użycia innego przedmiotu itp.) może spowodować pożar, przegrzanie baterii lub wyciek niebezpiecznych substancji.
- Bateria lub akumulator, które mogą być dołączone do produktu, mają sześciomiesięczny okres żywotności, ponieważ są to materiały eksploatacyjne.
- Baterii ani stacji ładującej nie należy demontować, naprawiać czy modyfikować.
- Podczas wyjmowania baterii produkt musi być odłączony od źródła zasilania.
- Nie należy wycierać ani czyścić końcówek.

## OPIS NAPRAVE

1. Indikator sesalne moči
2. Gumb za nastavitve napajanja
3. Gumb za VKLOP/IZKLOP
4. Akumulatorska varovalka
5. Odstranljiva baterija
6. Vrata za polnjenje
7. Posoda za prah
8. Gumb za praznjenje posode
9. Gumb za sprostitvev posode
10. Gumb za sprostitvev nastavka
11. Nastavek za podaljšek
12. HEPA filter
13. Kovinski filter
14. Zaklep za sprostitvev krtače za tla
15. Nastavek za krtačo za tla



## POLNJENJE

Pred prvo uporabo polnite baterijo vsaj 3,5 ure.  
Baterijo lahko napolnite neposredno v sesalniku  
s priloženim adapterjem.



Baterijo lahko tudi odstranite,  
da jo napolnite, in za čiščenje  
uporabite drugo baterijo.

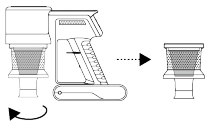


### Opomba:

Sesalnika med polnjenjem ni mogoče uporabljati. Lučke na bateriji med polnjenjem utripajo in se prižgejo, ko je baterija popolnoma napolnjena. Lučke utripajo, ko je zmogljivost baterije nizka. Baterije ne polnite, če je temperatura okolja pod 10 °C ali nad 45 °C.

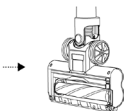
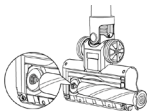
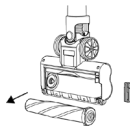
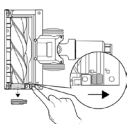
## ČIŠČENJE IN VZDRŽEVANJE

Po vsakem čiščenju izpraznite posodo za prah. Prah enostavno izpraznite z gumbom za praznjenje posode.



Filter HEPA očistite enkrat tedensko, s filtra otesite prah in ga sperite z vodo. Priporočamo zamenjavo HEPA filtra vsakih 3-6 mesecev, odvisno od uporabe.

Krtačo za tla očistite enkrat na teden ali ko se umaže.



## PARAMETRI

**Dimenzije sesalnika (brez pribora):**

**Adapter:**

**Moč:**

**Nazivna napetost:**

**Kapaciteta Li-Ion baterije:**

**Čas polnjenja:**

**Trajanje uporabe:**

**Prostornina:**

**Teža sesalnika:**

**Raven hrupa:**

210 x 120 x 300 mm

220-240 V ~ 50/60 Hz

200 W, BLDC motor

DC 22,2 V

2.200 mAh

4-4,5 ure

40 min

0,6 l

1,4 kg

<78 dB

Baterija ali akumulator, ki je lahko priložen izdelku, ima življenjsko dobo šest mesecev, ker je potrošni material.

Nepravilno ravnanje (dolgotrajno polnjenje, kratek stik, zlom zaradi drugega predmeta itd.) lahko povzroči na primer požare, pregrevanje ali puščanje baterije.

Navodila za prenos v elektronski obliki najdete na [www.niceboy.eu](http://www.niceboy.eu) v sekciji pomoč. Niceboy s.r.o. izjavlja, da je vrsta radijske opreme Hurricane H7 v skladu z Direktivami 2014/53/EU, 2014/30/EU, 2014/35/EU in 2011/65/EU. Celotno besedilo izjave EU o skladnosti je na voljo na naslednjih spletnih straneh: <https://niceboy.eu/cs/declaration/ion-hurricane-h7>

## **VSEBINA EMBALAŽE**

Sesalnik, baterija, polnilni adapter, nastavek za podaljšek sklepov, nastavek za reže, nastavek 2 v 1, krtača za tla, krtača za tla/preproge, gibljiva šoba, krtača za sedež

## **VARNOSTNA NAVODILA**

- Pred uporabo izdelka natančno preberite ta priročnik in izdelek uporabljajte v skladu z navodili v tem priročniku.
- Uporabljajte samo proizvajalčevo originalno dodatno opremo.
- Uporabljajte samo originalne baterije in polnilne postaje, ki so značilne za napravo.
- Če morate izdelek predati tretji osebi, priložite navodila za uporabo
- Vsako ravnanje, ki ni v skladu s tem priročnikom, lahko povzroči poškodbe izdelka in telesne poškodbe.
- Naprava je namenjena čiščenju v notranjih prostorih. Naprave ne uporabljajte za čiščenje zunanjih površin (kot so zunanje terase) ali drugih površin.
- Tega sesalnika nikoli ne uporabljajte na prostem ali v vlažnih prostorih.
- Ta naprava ni igrača. Pri uporabi bodite pozorni na svojo varnost in varnost ljudi okoli sebe, zlasti otrok in oseb z zmanjšanimi fizičnimi, zaznavnimi ali umskimi sposobnostmi ter znanjem, če jih ne nadzoruje oseba, ki je odgovorna za njihovo varnost.
- Naprave ne smejo uporabljati otroci, mlajši od 8 let. Če je to potrebno, mora potekati pod nadzorom skrbnika.
- Naprave ne uporabljajte, če ne deluje pravilno zaradi padca, poškodb, uporabe na prostem ali vdora vode. Da bi se izognili poškodbam, mora napravo popraviti proizvajalec ali njegova poprodajna služba.
- Naprave ne uporabljajte, če so napajalni kabel, vtičnica ali polnilna postaja poškodovani.
- Sesalnika ali polnilnega adapterja se ne dotikajte z mokrimi rokami.
- Pred uporabo naprave se prepričajte, da je posoda za prah nameščena z vsemi filtri.
- Prepovedana je uporaba izdelka v okolju z odprtim ognjem.
- Naprave ne uporabljajte v ekstremni vročini (nad 40 °C) ali ekstremnem mrazu (pod 4 °C).
- Lasje, oblačila, prsti in drugi deli telesa naj ne pridejo v bližino sesalnih delov naprave.
- Naprave ne uporabljajte na mokrih ali razmočenih tleh.
- Izogibajte se predmetom, kot so:
  - Kamenje, odpadni papir
  - Vnetljivi materiali
  - Cigarete, vžigalice, pepel in drugi vnetljivi predmeti.
- Naprave ne uporabljajte, če je sesalna odprtina zamašena. Na sesalni odprtini odstranite prah, volno, lase itd., da zagotovite nemoteno kroženje zraka v sesalni odprtini.
- Napajalni kabel uporabljajte previdno, da ga ne poškodujete. Napajalnega kabla ne uporabljajte za vlečenje naprave.
- Napajalnega kabla ne uporabljajte kot držalo.
- Napajalnega kabla ne zapirajte med vrata in prag vrat.
- Napajalnega kabla ne vlecite mimo vogalov in pregibov.
- Če je sesalna odprtina zamašena, takoj izklopite sesalnik in očistite sesalno odprtino.



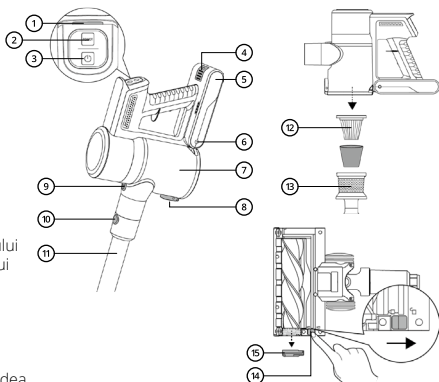
## **VARNOSTNI UKREPI**

Pred uporabo sesalnika preberite naslednja navodila.

- Glavno krtačo za čiščenje hranite zunaj dosega otrok.
- Lasje, ohlapna oblačila, prsti in drugi deli telesa naj ne pridejo v bližino odprtih in premičnih delov.
- Naprave ne uporabljajte na gorečih predmetih (kot so cigaretni ogorki).
- Naprave ne uporabljajte na trdih ali ostrih predmetih (kot ostanki dekorativnih predmetov, stekla in žebliji).
- Pred čiščenjem ali servisiranjem naprave jo morate izveliči vtič iz električnega omrežja.
- Za čiščenje ne uporabljajte mokre krpe ali tekočin.
- Napravo uporabljajte v skladu z navodili za uporabo. Za morebitne škodo ali poškodbe, ki bi nastale zaradi nepravilne uporabe, je odgovoren uporabnik.
- Nevarnost eksplozije, če baterijo zamenjate z napačno vrsto.
- Izrabljene baterije zavrzite v skladu z navodili na embalaži naprave.
- Baterije ne smete zaužiti, saj obstaja nevarnost kemičnih opeklin.
- Ta naprava vsebuje litijevo baterijo. Zaužitje litijeve baterije lahko že v dveh urah povzroči hude notranje opekline in privede celo do smrti.
- Nove in uporabljene baterije hranite zunaj dosega otrok.
- Če menite, da so bile baterije zaužite ali vstavljene v kateri koli del telesa, takoj poiščite zdravniško pomoč.
- Če baterijo odvržete v ogenj ali vročo pečico ali jo mehansko zmečkate ali prerežete, lahko povzročite eksplozijo.
- Če baterijo pustite v okolju z izjemno visoko temperaturo, lahko pride do eksplozije ali uhajanja vnetljive tekočine.
- Če je baterija izpostavljena okolju z izjemno visoko temperaturo, lahko pride do eksplozije ali uhajanja vnetljive tekočine.
- Nepravilno ravnanje (dolgotrajno polnjenje, kratek stik, poškodovanje z drugimi predmeti itd.) lahko povzroči požar, pregrevanje ali puščanje škodljivih snovi iz baterije.
- Življenjska doba baterije ali akumulatorske baterije, ki je lahko priložena napravi, je šest mesecev, saj gre za potrošni material.
- Ne razstavljajte, popravljajte ali spreminjajte baterije ali polnilne postaje.
- Pred odstranjevanjem baterije je treba napravo izključiti iz električnega omrežja.
- Konic polnilnika ne obrišite ali očistite z mokro krpo ali mokrimi rokami.

**DESCRIEREA DISPOZITIVULUI**

1. Indicator de putere de aspirare
2. Buton pentru setările de alimentare
3. Buton ON/OFF
4. Siguranță baterie
5. Baterie detașabilă
6. Port de încărcare
7. Recipient de praf
8. Buton pentru golirea recipientului
9. Buton pentru eliberarea recipientului
10. Buton de eliberare a atașamentului
11. Atașament de extensie
12. filtru HEPA
13. Filtru metalic
14. Blocare de eliberare a periei de podea
15. Atașare perie pentru podea

**ÎNCĂRCAREA**

Încărcați bateria timp de cel puțin 3,5 ore înainte de prima utilizare.



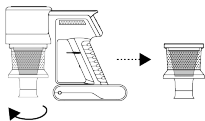
Bateria poate fi încărcată direct în aspirator folosind adaptorul inclus. De asemenea, puteți scoate bateria pentru a o încărca și utilizați o altă baterie pentru curățare.



**Notă:**  
Aspiratorul nu poate fi folosit în timpul încărcării. Luminile de pe baterie clipesc în timpul încărcării și se aprind când bateria este complet încărcată. Luminile clipesc când capacitatea bateriei este scăzută. Nu încărcați bateria dacă temperatura ambientală este sub 10°C sau peste 45°C.

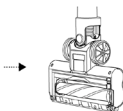
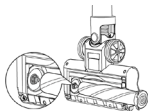
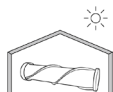
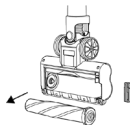
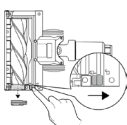
## CURATENIE SI MENTENANTA

Goliți recipientul de praf după fiecare curățare. Puteti goli cu usurinta praful cu butonul pentru golirea recipientului.



Curățați filtrul HEPA o dată pe săptămână, scuturați praful de pe filtru și clățiți filtrul cu apă. Vă recomandăm să înlocuiți filtrul HEPA la fiecare 3-6 luni, în funcție de utilizare.

Curățați peria de podea o dată pe săptămână sau când se murdărește.



## PARAMETRI

**Dimensiuni aspirator (fara accesorii):**

**Adaptor:**

**Putere:**

**Tensiune nominală:**

**Capacitate baterie Li-Ion:**

**TimP de încărcare:**

**Durata de utilizare:**

**Capacitate:**

**Greutatea aspiratorului:**

**Nivel de zgomot:**

210 x 120 x 300 mm

220-240 V ~ 50/60 Hz

200 W, motor BLDC

DC 22,2 V

2.200 mAh

4-4,5 ore

40 min

0,6 l

1,4 kg

<78 dB

Bateria sau acumulatorul care poate fi inclus cu produsul are o durată de viață de șase luni deoarece este un articol consumabil. Manevrarea necorespunzătoare (încărcare prelungită, scurtcircuit, ruperea de către un alt obiect etc.) poate duce la incendii, supraîncălzire sau scurgerea bateriei, de exemplu.

Puteți descărca manualul în format electronic pe [www.niceboy.eu](http://www.niceboy.eu) la secțiunea de asistență. Prin aceasta Niceboy s.r.o. declară că tipul de echipament radio Hurracane H7 este în conformitate cu Directiva 2014/53 / UE, 2014/30 / UE, 2014/35 / UE și 2011/65 / UE. Textul integral al declarației de conformitate UE este disponibil pe următoarele site-uri web: <https://niceboy.eu/cs/declaration/ion-hurracane-h7>

## CONȚINUTUL PACHETULUI

Aspirator, baterie, adaptor de încărcare, accesoriu de extensie a articulațiilor, duză pentru crăpături, accesoriu 2 în 1, perie pentru podea, perie pentru podea/covoare, duză flexibilă, perie pentru scaun

## INSTRUCȚIUNI CU PRIVIRE LA SIGURANȚĂ

- Vă rugăm să citiți cu atenție acest manual înainte de a utiliza produsul și să utilizați produsul conform instrucțiunilor din acest manual.
- Utilizați numai accesoriile originale ale producătorului.
- Utilizați numai baterii și stații de încărcare originale, specifice produsului.
- Dacă trebuie să predați produsul unei terțe părți, includeți și instrucțiunile de utilizare
- Orice operațiune contrară acestor instrucțiuni poate duce la deteriorarea produsului și la vătămări corporale.
- Produsul este conceput pentru curățarea în interior. Nu utilizați produsul pentru a curăța zonele exterioare (cum ar fi terasele exterioare) sau alte suprafețe.
- Nu utilizați niciodată acest aspirator în aer liber sau în locuri umede.
- Acest aparat nu este o jucărie. Atunci când îl utilizați, acordați atenție siguranței dumneavoastră și a persoanelor din jur, în special a copiilor și a persoanelor cu abilități și cunoștințe fizice, senzoriale și mentale reduse, dacă acestea nu sunt supravegheate de o persoană responsabilă pentru siguranța lor.
- Nu este permis ca produsele să fie utilizate de copii cu vârsta sub 8 ani. Dacă este necesar, acest lucru trebuie făcut sub supravegherea unei persoane responsabile.
- Nu utilizați produsul dacă acesta nu funcționează corect din cauza unei căderi, a unei deteriorări, a utilizării în exterior sau a pătrunderii apei. Pentru a preveni rănirea, produsul trebuie reparat de către producător sau de către serviciul post-vânzare al acestuia.
- Nu utilizați produsul în cazul în care cablul de alimentare, priza sau stația de încărcare sunt deteriorate.
- Nu atingeți aspiratorul sau adaptorul de încărcare cu mâinile umede.
- Înainte de a utiliza produsele, asigurați-vă că este instalată o cutie de praf completă cu toate filtrele.
- Utilizarea produsului într-un mediu cu flacără deschisă este interzisă.
- Nu utilizați produsul în condiții de căldură extremă (peste 40°C) sau de frig pronunțat (sub 4°C).
- Țineți părul, hainele, degetele și alte părți ale corpului la distanță de piesele de aspirare ale produsului.
- Nu utilizați produsul pe sol umed sau îmbibat cu apă.
- Evitați orice obiecte cum ar fi:
  - Pietre, deșeuri de hârtie,
  - Materiale inflamabile,
  - Țigări, chibrituri, cenușă sau alte obiecte care pot provoca un incendiu.
- Nu utilizați dispozitivul dacă orificiul de aspirare este blocat. La orificiul de aspirare, îndepărtați praful, lâna, părul etc. pentru a asigura o bună circulație a aerului în orificiul de aspirare.
- Folosiți cu grijă cablul de alimentare pentru a nu-l deteriora. Nu folosiți cablul de alimentare pentru a trage sau a smuci de dispozitiv.
- Nu folosiți cablul de alimentare pe post de mâner.
- Nu prindeți cablul de alimentare între ușă și stâlpul ușii.
- Nu trageți cablul de alimentare peste colțuri ascuțite și muchii.
- În cazul în care orificiul de aspirare este blocat, opriți imediat aspiratorul și curățați orificiul de aspirare.

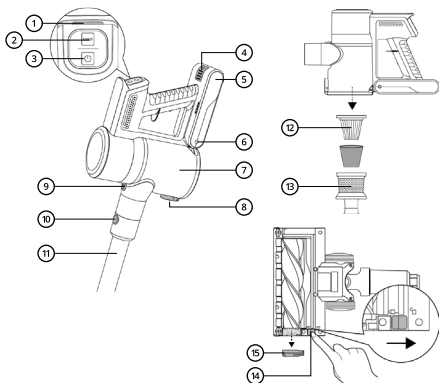
## **MĂSURI DE SECURITATE**

Vă rugăm să citiți următoarele instrucțiuni înainte de a utiliza aparatul de curățare.

- Țineți uneltele de curățare a periei principale în spații inaccesibile copiilor.
- Țineți părul, hainele largi, degetele și toate părțile corpului la distanță de deschizături și de piesele în mișcare.
- Nu folosiți produsul pe obiecte încă incandescente (cum ar fi mucuri de țigară).
- Nu utilizați produsul pentru a curăța obiecte dure sau ascuțite (cum ar fi resturi decorative, sticlă și cuie).
- Înainte de curățarea sau întreținerea produsului, acesta trebuie să fie oprit și ștecherul trebuie scos din priză.
- Nu folosiți o cârpă umedă sau lichide pentru a curăța produsul.
- Utilizați produsul în conformitate cu instrucțiunile de utilizare. Orice pierdere sau deteriorare cauzată de utilizarea necorespunzătoare este responsabilitatea utilizatorului.
- Pericol de explozie dacă bateria este înlocuită cu una de tip greșit.
- Eliminați ca deșeu bateriile uzate în conformitate cu instrucțiunile de pe ambalajul produsului.
- Nu consumați bateria, există riscul de arsuri chimice.
- Acest produs conține o baterie cu litiu. Ingerarea unei baterii cu litiu poate provoca arsuri interne grave în doar 2 ore și poate duce la o accidentare fatală.
- Păstrați bateriile noi și uzate în locuri inaccesibile copiilor.
- Dacă bănuți că este posibil ca bateriile să fi fost înghițite sau introduse în orice parte a corpului, solicitați imediat asistență medicală.
- Aruncarea unei baterii în foc sau într-un cuptor încins sau strivirea ori tăierea mecanică a unei baterii poate duce la o explozie.
- Lăsarea bateriei într-un mediu cu temperaturi extrem de ridicate poate provoca o explozie sau o scurgere de lichid inflamabil.
- O baterie expusă la o presiune a aerului extrem de scăzută poate duce la o explozie sau la scurgeri de lichid inflamabil.
- Manevrarea necorespunzătoare (încărcare prelungită, scurtcircuitare, spargere de un alt obiect etc.) poate provoca incendii, supraîncălzire sau scurgeri de substanțe periculoase din baterie.
- Bateria sau acumulatorul care poate fi inclus în produs are o durată de viață de șase luni, deoarece este un material consumabil.
- Nu dezasamblați, nu reparați și nu modificați bateria sau stația de încărcare.
- Atunci când scoateți bateria, produsul trebuie deconectat de la sursa de alimentare.
- Nu ștergeți sau curățați vârfulurile încărcătorului cu o cârpă umedă sau cu mâinile umede.

**ENHETSBESKRIVNING**

1. Sugkraftsindikator
2. Knapp för ströminställningar
3. ON/OFF-knapp
4. Batterisäkring
5. Avtagbart batteri
6. Laddningsport
7. Dammbehållare
8. Knapp för att tömma behållaren
9. Knapp för att frigöra behållaren
10. Frigöringsknapp för tillbehör
11. Förlängningsfäste
12. HEPA-filter
13. Metallfilter
14. Frigöringslås för golvborsten
15. Golvborstefäste

**LADDNING**

Ladda batteriet i minst 3,5 timmar före första användningen. Batteriet kan laddas direkt i dammsugaren med hjälp av den medföljande adaptern.



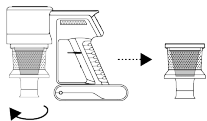
Du kan också ta bort batteriet för att ladda det och använda ett annat batteri för rengöring.

*Notera:*

Dammsugaren kan inte användas under laddning. Lamporna på batteriet blinkar under laddning och tänds när batteriet är fulladdat. Lamporna blinkar när batterikapaciteten är låg. Ladda inte batteriet om den omgivande temperaturen är under 10°C eller över 45°C.

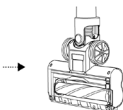
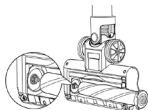
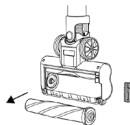
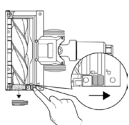
## STÄDNING OCH UNDERHÅLL

Töm dammbehållaren efter varje rengöring. Du kan enkelt tömma dammet med knappen för tömning av behållaren.



Rengör HEPA-filtret en gång i veckan, skaka av dammet från filtret och skölj filtret med vatten. Vi rekommenderar att HEPA-filtret byts ut var 3-6:e månad, beroende på användning.

Rengör golvborsten en gång i veckan eller när den blir smutsig.



## PARAMETRAR

**Dammsugarens mått (utan tillbehör):**

**Adapter:**

**Effekt:**

**Märkspänning:**

**Li-Ion batterikapacitet:**

**Laddningstid:**

**Användningstid:**

**Kapacitet:**

**Dammsugarens vikt:**

**Ljudnivå:**

210 x 120 x 300 mm

220-240 V ~ 50/60 Hz

200 W, BLDC-motor

DC 22,2V

2 200 mAh

4-4,5 timmar

40 min

0,6 l

1,4 kg

<78 dB

Batteriet eller ackumulatorn som eventuellt följer med produkten har en livslängd på sex månader eftersom det är en förbrukningsvara. Felaktig hantering (långvarig laddning, kortslutning, brott av annat föremål etc.) kan leda till t.ex. bränder, överhettning eller batteriläckage.

Niceboy s.r.o. förklarar härmed att typen av radioutrustning Hurricane H7 överensstämmer med direktiven 2014/53 / EU, 2014/30 / EU, 2014/35 / EU och 2011/65 / EU. Hela innehållet i EU-försäkran om överensstämmelse finns tillgängligt på följande webbplatser:

<https://niceboy.eu/cs/declaration/ion-hurricane-h7>

## PAKET INNEHÅLL

Dammsugare, batteri, laddningsadapter, skarvförlängningsfäste, spaltmunstycke, 2-i-1-fäste, golvborste, golv-/mattborste, flexibelt munstycke, soffborste

## SÄKERHETS INSTRUKTIONER

- Läs denna bruksanvisning noggrant innan du använder produkten och använd produkten enligt instruktionerna i denna bruksanvisning.
- Använd endast originaltillbehör från tillverkaren.
- Använd endast originalbatterier och laddningsdockor som är specifika för produkten.
- Om du behöver lämna över produkten till tredje part, bifoga bruksanvisningen.
- Alla åtgärder som strider mot dessa instruktioner kan resultera i skador på produkten och personskador.
- Produkten är designad för inomhusrengöring. Använd inte produkten för att rengöra utomhusområden (som utomhusterrasser) eller andra ytor.
- Använd aldrig dammsugaren utomhus eller på fuktiga platser.
- Denna apparat är inte en leksak. När du använder den, var uppmärksam på din säkerhet och människorna omkring dig, särskilt barn och personer med nedsatt fysisk, sensorisk och mental förmåga och kunskap, om de inte övervakas av en person som ansvarar för deras säkerhet.
- Produkterna får inte användas av barn under 8 år. Vid behov ska detta ske under överinseende av vårdnadshavare.
- Använd inte produkten om den inte fungerar som den ska på grund av fall, skada, utomhusanvändning eller vatteninträngning. För att förhindra skador bör produkten repareras av tillverkaren eller dess kundservice.
- Använd inte produkten om nätsladden, uttaget eller laddningsdockan är skadad.
- Rör inte dammsugaren eller laddningsadaptern med våta händer.
- Innan du använder produkterna, se till att en komplett dammlåda med alla filter är installerad.
- Användning av produkten i en miljö med öppen låga är förbjuden.
- Använd inte produkten i extrem värme (över 40 °C) eller mycket kyla (under 4 °C).
- Håll hår, kläder, fingrar och andra delar av kroppen borta från produktens sugande delar.
- Använd inte produkten på våt eller vattensjuk jord.
- Undvik föremål, till exempel:
  - Stenar, returpapper
  - Brandfarliga material
  - Cigaretter, tändstickor, aska eller andra föremål som kan orsaka brand.
- Använd inte enheten om sugöppningen är blockerad. Ta bort damm, bomullsull, hår etc. vid sugöppningen för att säkerställa jämn luftcirkulation i sugöppningen.
- Använd nätsladden försiktigt för att undvika att skada den. Använd inte nätsladden för att dra eller dra i enheten.
- Använd inte nätsladden som handtag.
- Stäng inte nätsladden mellan dörren och dörrposten.
- Dra inte i nätsladden i skarpa hörn och veck.
- Om sugöppningen är blockerad, stäng omedelbart av dammsugaren och rengör sugöppningen.



## SÄKERHETSÅTGÄRDER

- Håll rengöringsverktygen för huvudborsten utom räckhåll för barn.
- Håll hår, löst sittande kläder, fingrar och alla kroppsdelar borta från öppningar och rörliga delar.
- Använd inte produkten på brinnande föremål (som cigarettfimpar).
- Använd inte produkten för att rengöra hårda eller vassa föremål (som dekorativa rester, glas och spikar).
- Innan du rengör eller servar produkten måste produkten vara avstängd och stickkontakten dras ur.
- Använd inte en våt trasa eller vätskor för att rengöra produkten.
- Använd produkten i enlighet med bruksanvisningen. Förlust eller skada som orsakas av felaktig användning är användarens ansvar.
- Risk för explosion om batteriet byts ut mot fel typ.
- Kassera använda batterier enligt instruktionerna på produktens förpackning.
- Förbruka inte batteriet, det finns risk för kemiska brännskador.
- Denna produkt innehåller ett litiumbatteri. Förtäring av ett litiumbatteri kan orsaka allvarliga inre brännskador på så lite som 2 timmar och kan leda till dödlig skada.
- Förvara nya och använda batterier utom räckhåll för barn.
- Om du tror att batterierna kan ha svalts eller placerats i någon del av kroppen, sök omedelbart läkare.
- Att kasta ett batteri i en eld eller het ugn eller mekaniskt krossa eller skära av ett batteri kan leda till en explosion.
- Att lämna batteriet i en miljö med extremt höga temperaturer kan orsaka en explosion eller läckage av brandfarlig vätska.
- Ett batteri som utsätts för extremt lågt lufttryck kan resultera i en explosion eller läckage av brandfarlig vätska.
- Felaktig hantering (långvarig laddning, kortslutning, brott av ett annat föremål, etc.) kan leda till brand, överhettning eller läckage av farliga ämnen från batteriet.
- Batteriet eller ackumulatorn som kan ingå i produkten har en livslängd på sex månader eftersom det är ett förbrukningsmaterial.
- Ta inte isär, reparera eller modifiera batteriet eller laddstationen.
- Skydda laddstationen från värme (t.ex. värmeventiler).
- När du tar bort batteriet måste produkten kopplas bort från strömförsörjningen.
- Torka eller rengör inte laddarens spetsar med en våt trasa eller våta händer. Ett batteri som utsätts för extremt lågt lufttryck kan resultera i en explosion eller läckage av brandfarlig vätska.
- Felaktig hantering (långvarig laddning, kortslutning, brott av ett annat föremål, etc.) kan leda till brand, överhettning eller läckage av farliga ämnen från batteriet.
- Batteriet eller ackumulatorn som kan ingå i produkten har en livslängd på sex månader eftersom det är ett förbrukningsmaterial.
- Ta inte isär, reparera eller modifiera batteriet eller laddstationen.
- När du tar bort batteriet måste produkten kopplas bort från strömförsörjningen.
- Torka eller rengör inte laddarens spetsar med en våt trasa eller våta händer.

**niceboy<sup>®</sup>**

**MANUFACTURER:**

NICEBOY s.r.o., 5. května 1746/22, Nusle, 140 00,  
Prague 4, Czech Republic, ID: 294 16 876.  
Made in China.

**RoHS** **CE**   