

SENCOR®

SVC 0675BK



TYČOVÝ VYSAVAČ 4 V 1
Návod k použití v originálním jazyce



SENCOR®

SVC 0675BK



A

1

2

3

4

5

6

7

8

9

10

11

12

13

14

15

16

17

18

19

20

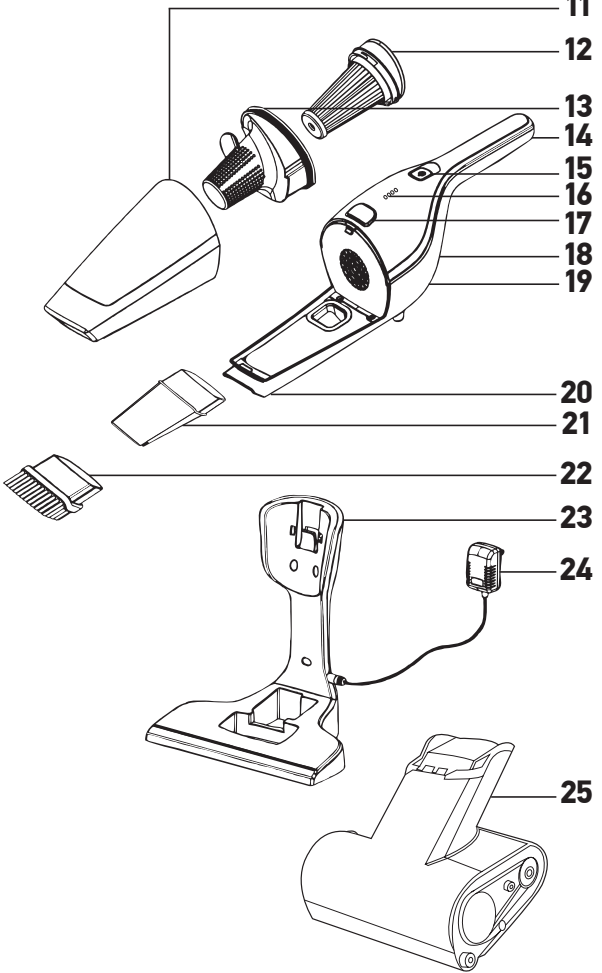
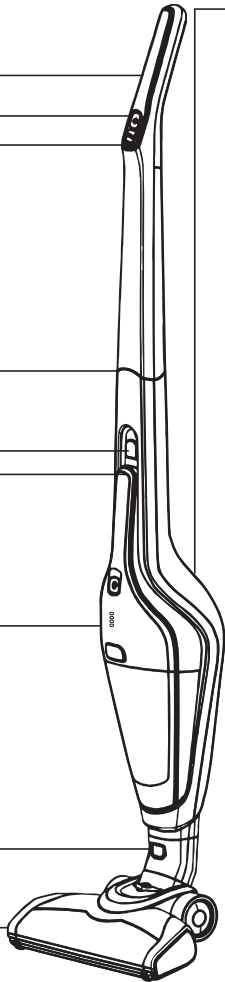
21

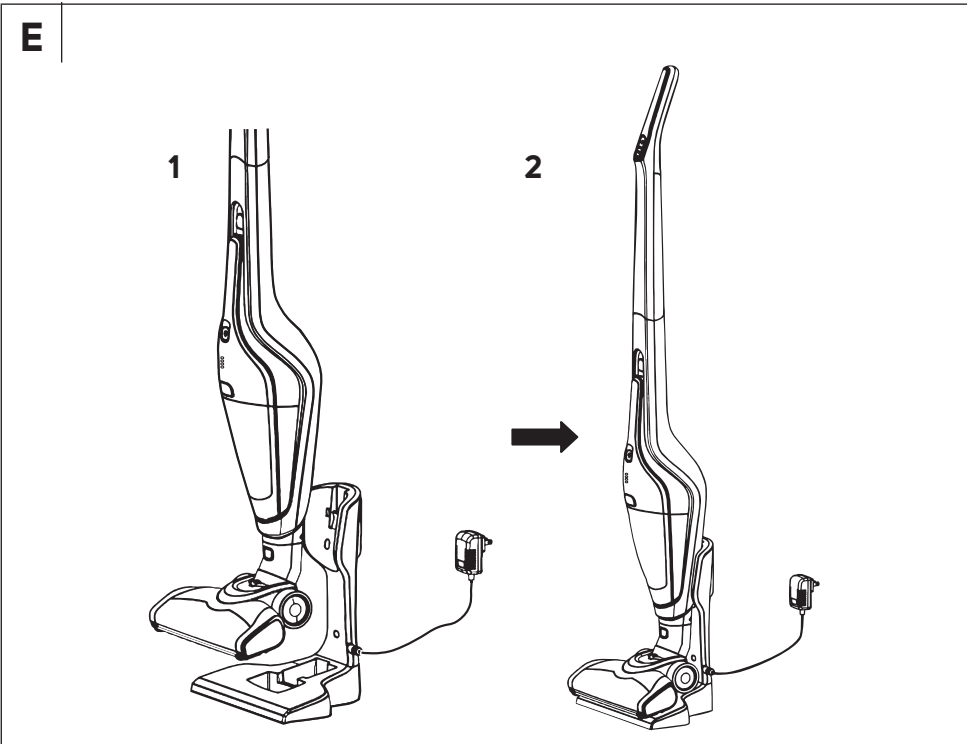
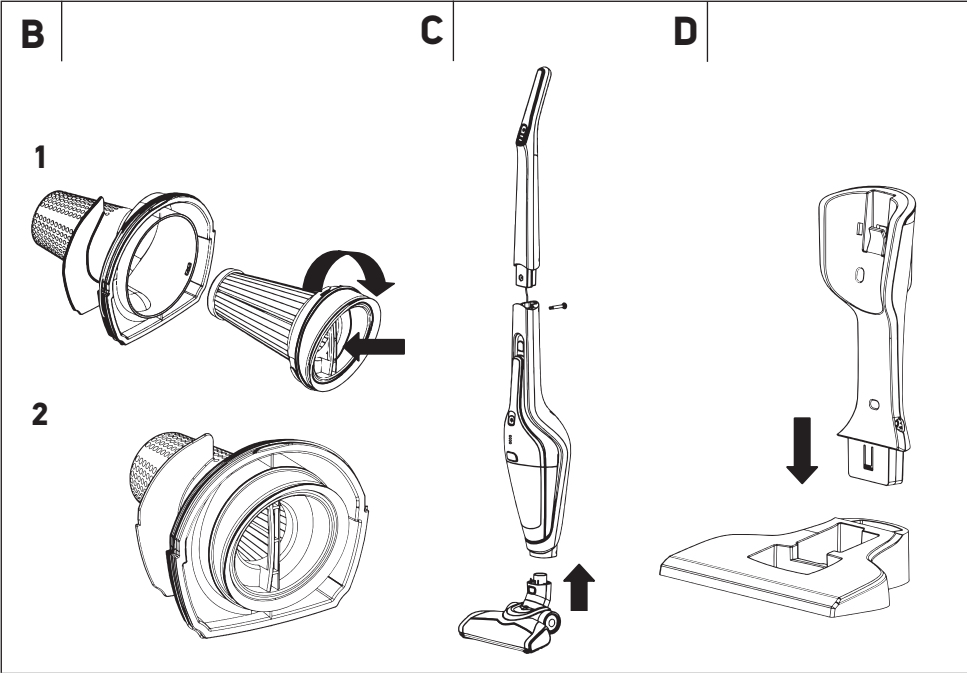
22

23

24

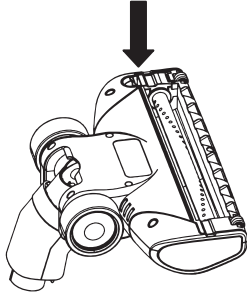
25



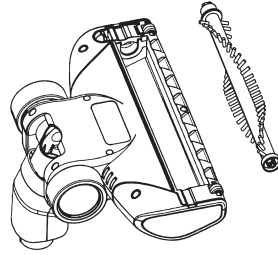


F

1



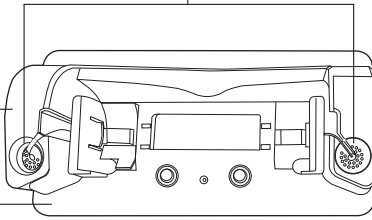
2

**G**

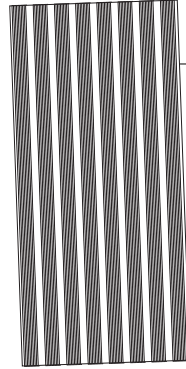
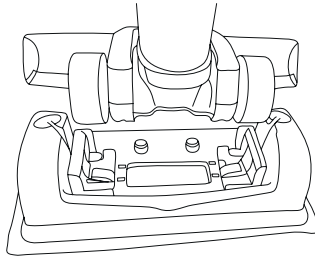
2

1

3



4

**H**

CZ Tyčový vysavač 4 v 1

Důležité bezpečnostní pokyny

ČTĚTE POZORNĚ A USCHOVEJTE JE PRO BUDOUCÍ POUŽITÍ.

- Tento vysavač mohou používat děti ve věku 8 let a starší a osoby se sníženými fyzickými, smyslovými nebo mentálními schopnostmi nebo s nedostatkem zkušeností a znalostí, pokud jsou pod dozorem nebo byly poučeny o používání tohoto vysavače bezpečným způsobem a rozumí případným nebezpečím.
- Děti si se spotřebičem nesmějí hrát. Čištění a údržbu prováděnou uživatelem nesmějí vykonávat děti bez dozoru.
- Jestliže je síťový adaptér poškozen, musí být nahrazen originálním typem. Pro výměnu adaptéru kontaktujte autorizované servisní středisko. Spotřebič s poškozeným síťovým adaptérem je zakázáno používat.



VÝSTRAHA:

Vyvarujte se kontaktu s rotačními částmi ručního příslušenství vysavače. Hrozí riziko zachycení o tyto části a možné poranění.

Vysavač používejte pouze s originálním síťovým adaptérem, dobíjecí základnou a příslušenstvím, které je s ním dodáváno.

- Tento vysavač je určen pro použití v domácnostech, kancelářích a podobných prostorách. Nepoužívejte jej v průmyslovém prostředí.
- Vysavač nevystavujte přímému slunečnímu záření a neumísťte jej do blízkosti otevřeného ohně nebo přístrojů, které jsou zdrojem tepla.
- Před připojením adaptéru k síťové zásuvce se ujistěte, že se shoduje vstupní napětí uvedené na jeho typovém štítku s elektrickým napětím zásuvky.
- Dbejte na to, aby se napájecí kabel síťového adaptéru nedotýkal horkého povrchu nebo ostrých předmětů. Síťový kabel adaptéru umístěte tak, aby se o něj nezakopávalo.
- Vysavač, dobijecí základnu ani síťový adaptér neponořujte do vody nebo jiné tekutiny ani jej neoplachujte pod tekoucí vodou.
- Před zapnutím vysavače se ujistěte, že je správně sestaven a že všechny vstupní a výstupní filtry jsou instalovány na svém místě.
- Dbejte na to, aby při provozu vysavače nebyly blokovány otvory pro výstup vzduchu nebo sací otvor.
- Vysavač nepoužívejte k vysávání:
 - doutnajících cigaret, hořících předmětů, zápalek nebo žhavého popele;
 - vody a jiných tekutin;
 - hořlavých nebo těkavých látek;
 - ostrých předmětů, jako jsou např. střepy, jehly, špendlíky apod.;
 - mouky, omítky, cementu a jiných stavebních materiálů;
 - větších kusů papíru nebo plastových sáčků, které mohou snadno zablokovat sací otvor.
- Při vysávání některých typů podlahových krytin může dojít ke vzniku elektrostatického náboje, který nepředstavuje pro uživatele žádné nebezpečí.
- Vysavač vždy vypněte, pokud jej necháváte bez dozoru, po ukončení používání a před čištěním.
- Před čištěním a po ukončení nabíjení odpojte síťový adaptér od zásuvky.
- Síťový adaptér odpojujte od zásuvky tahem za zástrčku, nikoli za síťový kabel. Jinak by mohlo dojít k poškození síťového adaptéru nebo zásuvky.
- Pokud je síťový adaptér poškozen, musí být nahrazen originálním typem. Pro výměnu adaptéru kontaktujte autorizované servisní středisko.
- Nepoužívejte vysavač, nefunguje-li správně, jestliže byl poškozen nebo ponořen do vody.
- Vysavač neopravujte sami ani ho nijak neupravujte. Veškeré opravy svěřte autorizovanému servisnímu středisku. Zásahem do spotřebiče se vystavujete riziku ztráty zákonného práva z vadného plnění, případně záruky za jakost.

CZ Tyčový vysavač 4 v 1

Návod k použití

- Děkujeme, že jste si zakoupili náš výrobek značky SENCOR, a věříme, že s ním budete spokojeni.
- Před použitím tohoto spotřebiče se prosím seznámte s návodem k jeho obsluze, a to i v případě, že jste již obeznámeni s používáním spotřebičů podobného typu. Spotřebič používejte pouze tak, jak je popsáno v tomto návodu k použití. Návod uschovejte pro případ další potřeby.
- Minimálně po dobu trvání zákonného práva z vadného plnění, případně záruky za jakost doporučujeme uschovat originální přepravní karton, balicí materiál, pokladní doklad a potvrzení o rozsahu odpovědnosti prodávajícího nebo záruční list. V případě přepravy doporučujeme zabalit spotřebič opět do originální krabice od výrobce.

POPIS VYSAVAČE A JEHO PŘÍSLUŠENSTVÍ

- | | |
|---|--|
| A1 Rukojeť tyčového vysavače | A11 Sběrná nádoba na prach |
| A2 Tlačítko pro zapnutí a vypnutí tyčového vysavače | A12 Omyvatelný vnitřní filtr typu HEPA |
| A3 Tlačítko pro nastavení 2 stupňů sacího výkonu a 2 rychlostí rotačního kartáče | A13 Omyvatelný vnější filtr |
| A4 Propojovací kabel nachází se ve spoji mezi rukojetí a tělem tyčového vysavače. | A14 Držadlo ručního vysavače |
| A5 Tlačítko pro uvolnění ručního vysavače z těla tyčového vysavače | A15 Tlačítko pro zapnutí a vypnutí ručního vysavače |
| A6 Tělo tyčového vysavače | A16 LED indikátory průběhu nabíjení a stavu nabití akumulátoru |
| A7 Bezšrábkový ruční vysavač se systémem Cyclone pro dokonalé oddělení prachu od vzduchu | A17 Tlačítko pro uvolnění nádoby na prach |
| A8 Tlačítko pro uvolnění podlahové hubice | A18 Motorová jednotka ručního vysavače |
| A9 Podlahová hubice se elektrickým rotačním kartáčem | A19 Otvory pro výstup vzduchu |
| A10 Otvory pro výstup vzduchu | A20 Sací otvor ručního vysavače |
| | A21 Štěrbínová hubice |
| | A22 Kartáčová hubice |
| | A23 Dobijecí základna s úložným prostorem pro štěrbínovou a kartáčovou hubici |
| | A24 Síťový adaptér |
| | A25 Cat & Dog Mini motorový kartáč |

POPIS NÁSTAVCE NA VYTÍRÁNÍ

- | | |
|---|---|
| G1 Nástavec na vytírání | G5 Plocha k připevnění návleku (ve spodní části nástavce, bez vyobrazení) |
| G2 Nádržka na vodu / roztok s čisticím prostředkem | G6 Výměnitelný panel s tryskami (ve spodní části nástavce, bez vyobrazení) |
| G3 Plnicí otvory | |
| G4 Odnímatelný návlek se suchým zipem | |

SESTAVENÍ A DEMONTÁŽ

1. Ruční vysavač

- Vnitřní filtr vložte do vnějšího filtru a rukojeť vnitřního filtru otáčejte ve směru hodinových ručiček (viz obr. **B1**), až dojde ke spojení obou filtrů (viz obr. **B2**). Sestavený filtr vložte do sběrné nádoby na prach a nádobu připevněte k motorové jednotce ručního vysavače.
- Na sací otvor ručního vysavače lze nasadit kartáčovou nebo štěrbínovou hubici nebo, která je součástí příslušenství.
- Při demontáži postupujte opačným způsobem. Pro sejmutí nádoby na prach stiskněte tlačítko a současně sejměte nádobu.

2. Tyčový vysavač

- K tělu tyčového vysavače připojte rukojeť tak, aby propojovací kabel byl uvnitř spoje. Spoj upevněte dodávaným šroubem, viz obr. **C**.

Do těla tyčového vysavače vložte sestavený ruční vysavač (bez nástavce). Ke spodní části těla vysavače připevněte podlahovou hubici, viz obr. **C**. Připevnění hubice je indikováno vysunutím tlačítka **A8**.

- Při demontáži postupujte opačným způsobem. Pro sejmutí podlahové hubice stiskněte tlačítko **A8** a současně sejměte hubici. K vyjmutí ručního vysavače z těla tyčového vysavače stiskněte tlačítko **A5** a současně vyjměte ruční vysavač.

3. Dobijecí základna

- Sestavení dobijecí základny provedete vložením horní části do spodní (viz obr. **D**). Pro zajištění lepší stability lze základnu připevnit dodávanými šroubky ke zdi, přičemž je třeba dbát na to, aby základna byla umístěna v dosahu síťové zásuvky.
- Při demontáži postupujte opačným způsobem.

4. Sestavení a rozložení nástavce na vytírání

- Sestavte tyčový vysavač – viz původní návod na vysavač.
- Na spodní části nástavce nasadte návlek a postavte nástavec na podlahu.
- Umístěte vysavač nad nástavec na vytírání tak, aby výstupek na nástavci byl zarovnan s otvorem na spodní straně podlahové hubice. Položte vysavač na nástavec. Ten se uchytí ke spodní části podlahové hubice díky zabudovaným magnetům.
- Pokud potřebujete nástavec z vysavače odstranit, přidržte nástavec opatrně jednou rukou a vytáhněte vysavač směrem nahoru, až se podlahová hubice uvolní z nástavce.

PARKOVACÍ POLOHA VYSAVAČE

- Tyčový vysavač uvedete do parkovací polohy tak, že umístíte špičku vašeho chodidla shora na podlahovou hubici a jednoduchým pohybem rukojeť směrem dopředu zajišťte stání vysavače ve svislé poloze. Západka umístěná vpředu na kloubu podlahové hubice zapadne do drážky horního krytu hubice.
- Pro odjštění tyčového vysavače z parkovací polohy umístěte špičku vašeho chodidla shora na podlahovou hubici a rukojeť naklopte dozadu. Západka umístěná vpředu na kloubu podlahové hubice se vysune z drážky horního krytu hubice.

NABÍJENÍ VYSAVAČE

- Sestavenou dobijecí základnu umístěte na rovný, suchý a stabilní povrch v dosahu síťové zásuvky.
- Konektor síťového adaptéru připojte ke zdírce, která je umístěna na boční straně dobijecí základny, a vidlicí adaptéru připojte k síťové zásuvce.
- Tyčový vysavač, který jste předtím vypnuli a uvedli do svislé parkovací polohy, umístěte do základny, viz obr. **E**. Po vložení do základny se vysavač přepne do nabíjecího módu a LED indikátory budou signalizovat stav nabíjení vestavěného akumulátoru. K plnému nabití je třeba přibližně 6 hodin. Skutečná doba nabíjení závisí na stavu vybití akumulátoru.
- Jakmile je proces nabíjení dokončen, rozsvítí se všechny LED indikátory.
- Když dokončíte úklid a vyčistíte přístroj, umístěte jej do nabíjecího stojanu, aby se baterie mohla dobít.
- Nabíjecí zdroj nechte trvale v zásuvce. Elektronika v přístroji si řídí nabíjení baterie tak, aby byla vždy optimálně dobítá. Při plném nabití baterie elektronika nabíjení přeruší a v případě potřeby baterii opět dobije. Není třeba se obávat zbytečné spotřeby elektrické energie.
- Pouze v případě dlouhodobé nepřítomnosti vytáhněte nabíjecí zdroj ze zásuvky. Po návratu jej opět zasuňte do zásuvky, aby byl vysavač připraven k dalšímu použití.

POUŽITÍ VYSAVAČE

1. Tyčový vysavač

- Tyčový vysavač můžete použít pro vysávání různých typů podlahových krytin, jako jsou např. tvrdé podlahové krytiny, koberec apod.
- Vysavač uchopte za rukojeť a tahem směrem nahoru jej vyjměte z dobičky základny. Po vyjmutí ze základny by měl být vysavač zajištěn ve svislé parkovací poloze. Po odjištění z parkovací polohy lze rukojeť pohybovat ve vertikálním směru.
- Vysavač uveďte do provozu stisknutím tlačítka **A2**. Tlačítkem **A3** regulujete výkon vysavače a rychlost rotačního kartáče ve dvou úrovních.
- LED indikátory signalizují stav nabití akumulátoru. S postupným vybíjením akumulátoru zhasínají jednotlivé LED indikátory. Pokud dojde k jeho vybití, všechny LED indikátory zhasnou a chod vysavače se zastaví.
- Po ukončení používání vypněte vysavač stisknutím tlačítka **A2**. Vyčistěte jej dle pokynů uvedených v kapitole Údržba a čištění a nechte jej nabít dle instrukcí uvedených v kapitole Nabíjení vysavače.

2. Ruční vysavač

- Ruční vysavač zapnete stisknutím tlačítka **A15**. Můžete jej použít k vysávání lokálně znečištěných podlahových krytin, nábytku apod. Vysávání těžko přístupných míst usnadní štěrbínový nástavec a vysávání čalouněného nábytku kartáčový nástavec.
- Po ukončení používání vypněte vysavač opětovným stisknutím tlačítka **A15**. Vyčistěte jej dle pokynů uvedených v kapitole Údržba a čištění a nechte jej nabít dle instrukcí uvedených v kapitole Nabíjení vysavače.

3. Cat & Dog Mini motorový kartáč

- Cat & Dog Mini motorový kartáč je vybaven vlastním elektrickým motorem. Připevněte motorový kartáč k ručnímu vysavači. Ruční vysavač zapnete stisknutím tlačítka **A15**. Můžete jej použít k vysávání čalouněného nábytku nebo interiéru auta. Snadno odstraní vlasy nebo zvířecí chlupy z nábytku, koberec, podlahy nebo interiéru auta.
- Po ukončení používání vypněte vysavač opětovným stisknutím tlačítka **A15**. Vyčistěte jej dle pokynů uvedených v kapitole Údržba a čištění a nechte jej nabít dle instrukcí uvedených v kapitole

4. Použití vysavače s nástavcem na vytírání

- Odstraňte víko a do nádržky nalijte vodu nebo roztok s čisticím prostředkem. Nasadte víko zpět. Nástavec na vytírání s nasazeným nálevkem postavte na podlahu.
- Doporučujeme nálevk na vytírání před připevněním k nástavci namočit. Urychlíte tím proces vytírání, které bude efektivnější od samého počátku.
- Nasadte vysavač na nástavec. Z nádržky začne pomalu vytékat voda do nálevku. Zapněte vysavač, a zatímco budete vysávat, budete současně stírat podlahu.
- Vždy používejte neutrální čisticí prostředek s nízkým pěnicím účinkem. Nepoužívejte čisticí prostředky s bělicím účinkem, čisticí prostředky na bázi chlóru, čisticí prostředky s dezinfekčním účinkem apod. Před použitím čisticího prostředku se ujistěte, že je vhodný pro typ vaší podlahové krytiny.
- Pravidelně kontrolujte stav vody/roztoku v nádržce a v případě potřeby ji doplňte.
- Pokud již nebudete používat nástavec na vytírání, vypněte vysavač a sejměte nástavec na vytírání z vysavače.

ÚDRŽBA A ČIŠTĚNÍ

- Před čištěním se vždy ujistěte, že vysavač je vypnutý a síťový adaptér odpojený od zásuvky.

Sběrná nádoba na prach a filtry

- Ruční vysavač rozeberte dle instrukcí uvedených v kapitole Sestavení a demontáž. Odstraňte obsah nádoby, vypláchněte ji vodou a řádně vyžděte dosucha.
- Z vnějšího filtru odstraňte prach a nečistoty. Omyjte ho pod tekoucí vodou a pak řádně vysušte, nebo jej nechte volně uschnout.
- V případě, že je znečištěn vnitřní filtr typu HEPA, omyjte jej pod slabým proudem tekoucí vody a nechte volně uschnout.



Upozornění:

Než sestavíte vysavač, ujistěte se, že všechny jeho součásti jsou naprosto suché. Před uvedením do provozu se ujistěte, že všechny filtry jsou řádně instalovány na svém místě. Jinak by mohlo dojít k poškození vysavače. Znečištění filtrů vede ke snížení jejich účinnosti, a proto nezanedbávejte jejich čištění.

- Zhruba po 6 měsících používání doporučujeme vyměnit vnitřní filtr typu HEPA za nový. Náhradní filtry jsou k dostání v kamenných nebo internetových obchodech.

Podlahová hubice a nástavec

- Pokud je rotační kartáč znečištěn od vlasů nebo zvířecích chlupů, demontujte podlahovou hubici z těla vysavače. Otočte ji tak, aby rotační kartáč směřoval nahoru. Na levé straně hubice je umístěna západka, kterou je zajištěn kryt kartáče, viz obr. **F1**. Západku uvolněte, odklopte kryt a vyjměte kartáč (viz obr. **F2**).
- Z rotačního kartáče a vnitřního prostoru podlahové hubice odstraňte veškeré nečistoty. Po vyčištění vraťte rotační kartáč zpět na své místo. Přiklopte a zajištěte kryt.
- K čištění povrchu podlahové hubice a nástavců použijte suchý nebo mírně navlhčený hadřík. Vše pak řádně vyžděte dosucha.

Vnější povrch vysavače

- Vnější povrch vysavače čistěte suchým nebo mírně navlhčeným hadříkem. Vše pak řádně vyžděte dosucha. Zvýšenou pozorností dbejte při čištění těla tyčového vysavače. V části, kde je umístěn sací otvor, může docházet k hromadění prachu, který je třeba pravidelně odstraňovat.
- Základnu čistěte suchým nebo mírně navlhčeným hadříkem, přičemž dbejte na to, aby nedošlo k navlhčení zdířky pro připojení konektoru síťového adaptéru. Poté vše řádně vyžděte dosucha.
- K čištění vysavače nepoužívejte drátěnky, brusné čisticí prostředky, ředidla apod.

Čištění nástavce na vytírání

- Po každém použití nástavce vyprázdněte nádržku. Nástavec otřete měkkou houbičkou mírně navlhčenou v teplé vodě. Otřete čistou utěrkou dosucha.
- Sejměte nálevk a vyperte jej v ruce v čisté vodě s trochou pracího prášku na jemné prádlo o teplotě 30° až 40°. Nepoužívejte prací prostředky s bělídlem, s extra bělicím účinkem ani silné zásadité prací prostředky. Nálevk nechte volně uschnout. K sušení nepoužívejte sušičku, fén ani jiné elektrické spotřebiče.
- Doporučujeme nálevk pravidelně kontrolovat a měnit na nový v závislosti na četnosti použití. I přes pravidelnou a důslednou údržbu se mohou v nálevku časem nahromadit zbytky nečistot, které jej mohou zanášet, a negativně tak ovlivnit průtok vody v nálevku a účinnost při vytírání.
- Varování:
- V žádném případě neponořujte ani nemýjte nástavec ve vodě nebo jiné tekutině.

TECHNICKÉ ÚDAJE

SVC 0675BK

Adaptér

Vstup	100–240 V~, 50/60 Hz, 0,5 A
Výstup	36,0 V ===, 0,4 A
Třída ochrany (před úrazem elektrickým proudem)	II

Vysavač

Příkon	120 W
Elektrický rotační kartáč	10 W
Akumulátor	Li-Ion / 25,2 V === / 2 200 mAh
Doba potřebná k plnému nabití	přibližně 4 - 6 h
Doba provozu při plném nabití (vysoký/nízký výkon)	až 22/50 min
Hlučnost	79 dB(A)
Kapacita nádoby na prach	0,5 l

Deklarovaná hodnota emise hluku vysavače SVC 0675BK je 79 dB(A), což představuje hladinu A akustického výkonu vzhledem k referenčnímu akustickému výkonu 1 pW.

Vysvětlení technických pojmů

Stupeň ochrany před úrazem elektrickým proudem:



Třída II – Ochrana před úrazem elektrickým proudem je zajištěna dvojitou nebo zesílenou izolací.



Symbol domu (použití v domácnosti)

Výrobek je určený pouze pro použití v domácnosti. Výrobek není určený pro venkovní používání.



Symbol přechzení návodu

Před použitím výrobku si řádně přečtěte všechny pokyny k jeho použití.



Tento symbol označuje, že spotřebič se nesmí používat, pokud je vidlice zástrčky poškozená.

Změny textu a technických specifikací vyhrazeny.

POKYNY A INFORMACE O NAKLÁDÁNÍ S POUŽITÝM OBALEM

Použitý obalový materiál odložte na místo určené obcí k ukládání odpadu.

LIKVIDACE POUŽITÝCH ELEKTRICKÝCH A ELEKTRONICKÝCH ZAŘÍZENÍ



Tento symbol na produktech anebo v průvodních dokumentech znamená, že použité elektrické a elektronické výrobky nesmí být přidány do běžného komunálního odpadu. Ke správné likvidaci, obnově a recyklaci předejte tyto výrobky na určená sběrná místa. Alternativně v některých zemích Evropské unie nebo jiných evropských zemích můžete vrátit své výrobky místnímu prodejci při koupi ekvivalentního nového produktu.

Správnou likvidací tohoto produktu pomůžete zachovat cenné přírodní zdroje a napomáháte prevenci potenciálních negativních dopadů na životní prostředí a lidské zdraví, což by mohly být důsledky nesprávné likvidace odpadů. Další podrobnosti si vyžádejte od místního úřadu nebo nejbližšího sběrného místa. Při nesprávné likvidaci tohoto druhu odpadu mohou být v souladu s národními předpisy uděleny pokuty.

Pro podnikové subjekty v zemích Evropské unie

Chcete-li likvidovat elektrická a elektronická zařízení, vyžádejte si potřebné informace od svého prodejce nebo dodavatele.

Likvidace v ostatních zemích mimo Evropskou unii

Tento symbol je platný v Evropské unii. Chcete-li tento výrobek zlikvidovat, vyžádejte si potřebné informace o správném způsobu likvidace od místních úřadů nebo od svého prodejce.



Tento výrobek splňuje veškeré základní požadavky směrnice EU, které se na něj vztahují.

LIKVIDACE BATERIÍ



Před likvidací výrobku nebo jeho odevzdáním na určeném sběrném místě je třeba zajistit, aby z něj byl vyjmut vestavěný akumulátor. Před vyjmutím akumulátoru je třeba spustit vysavač a vyčkat, až dojde k jeho vybití. Vyjmutí akumulátoru zajistí autorizované servisní středisko.

Akumulátor obsahuje látky škodlivé pro životní prostředí, a proto nepatří do běžného domovního odpadu. Jeho správnou likvidaci zajistí příslušné sběrné místo.

