

NÁVOD K POUŽITÍ A ZÁRUČNÍ LIST

ELEKTRICKÉ NŮŽKY NA ŽIVÝ PLOT

Model: PHE90-CH

NAC
NEW AMERICAN CONCEPT

SERWIS.NAC.COM.PL

K O M P L E X N Í S E R V I S



Zajistíme váš klid



ELEKTRICKÉ NŮŽKY NA ŽIVÝ PLOT

Model: PHE90-CH

Výrobce: NAC Sp. z o.o.
Al. Krakowska 39, 05-090 Raszyn
Fax: +48 22 314 93 09
www.nac.com.pl, info@nac.com.pl

Centrální servis- sklad
Strobów 2E, 96-100 Skierniewice
Fax: +48 46 819 35 29
service.nac.com.pl, serwis@nac.com.pl



Pozor!
Před instalací nebo provozem zařízení si přečtěte
tento návod k obsluze.

Zařízení je určeno pro použití kolem domu.
Použití zařízení pro profesionální, poloprofesionální nebo komerční
účely vede ke ztrátě záruky.

OBSAH

Obsah	3
Technické údaje	3
Popis grafických stránek a piktogramů	4
Obecné bezpečnostní předpisy	5
Zvláštní bezpečnostní předpisy pro elektrické nůžky na živý plot	6
Informace o zdravotních účincích látek, které se nacházejí uvnitř zařízení	8
Informace o environmentálních účincích látek, které se nacházejí uvnitř zařízení	8
Informace o systému sběru použitých elektrických a elektronických zařízení a o významu domácnosti	8
Zbytkové riziko	9
Bezpečnost a odpovědnost výrobce	9
Použití	9
Příprava k provozu	9
Obsluha	11
Čištění, údržba a skladování	12
Přeprava	13
Kontroly a diagnostika problémů	13
Záruka a servis	14
Schéma sestavy zařízení	14
Prohlášení o shodě	16
Záruční podmínky	18
Záruční list	19

TECHNICKÉ ÚDAJE

ELEKTRICKÉ NŮŽKY NA ŽIVÝ PLOT S PRODLUŽOVACÍM RAMENEM	
Typ, model	PHE90-CH
Jmenovitý výkon	900 W
Motor	elektrický
Jmenovité napětí	230 V
Napájecí frekvence	50 Hz
Rychlost otáček motoru bez zatížení	1000 otáček za minutu
Délka řezných nůžek	410 mm
Maximální tloušťka řezu	20 mm
Úhel sklonu doleva nebo doprava	45° 90°
Provozní dosah	~180 cm
Třída elektrické ochrany	II
Stupeň ochrany IP	IP20
Hladina akustického tlaku LpA; nejistota měření	LpA=89,5 dB (A), K=3 dB (A)
Hodnota vibrací přenášených strojem a působících na horní končetiny operátora ahv,eq; nejistota měření	hlavní rukojeť _hv,eq 7,749 m/s ² , přídavná rukojeť _hv,eq 6,715 m/s ² , K=1,5 m/s ²
Garantovaná hladina akustického výkonu LWA	107 dB (A)
Hmotnost stroje	5 kg
Rok výroby	2022

Součástí přístroje jsou:

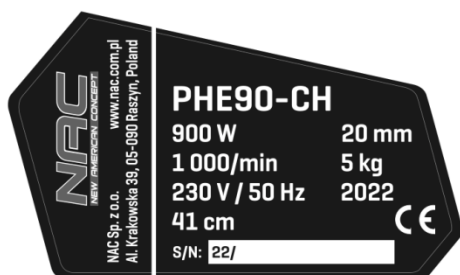
- elektrické nůžky na živý plot (dvoudílné),
- ochranný kryt řezací lišty,
- popruh pro přenášení,
- rukojeť,
- upevňovací šrouby a matice,
- návod k obsluze,
- ES prohlášení o shodě,
- záruční podmínky
- záruční list.

POPIS GRAFICKÝCH STRÁNEK A PIKTOGRAMŮ



1. Upozornění! Nebezpečí. Dbejte zvýšené opatnosti.
2. Upozornění! Nebezpečí úrazu elektrickým proudem.
3. Dávejte pozor na odhozené předměty.
4. Během přestávek v provozu odpojte přístroj od zdroje napájení.
5. Udržujte bezpečnou vzdálenost od okolních osob.
6. Před opravou nebo údržbou odpojte přístroj od zdroje napájení.
7. Nevyhazujte elektrospotřebiče jako netříděný komunální odpad. Veškeré použité elektrické a elektronické výrobky musí být odevzdány na vyhrazeném sběrném místě. Tento požadavek platí ve všech zemích Evropské Unie. Tyto výrobky se nesmí umísťovat společně s netříděným komunálním odpadem. Při výměně starých spotřebičů za nové je prodejce ze zákona povinen převzít starý spotřebič bezplatně k likvidaci.
8. Upozornění! Řezací mechanismus běží ještě chvíli po vypnutí stroje.
9. Udržujte zařízení mimo dosah dětí.
10. Nepoužívejte zařízení v případě vysokého vlhka.
11. Dávejte pozor na předměty padající shora.
12. Důležité! Přečtěte si návod k použití a dbejte varování.
13. Používejte ochranné brýle, chrániče sluchu a ochrannou přilbu.
14. Používejte ochranné rukavice.
15. Používejte ochrannou obuv.
16. Druhá třída elektrické ochrany.
17. Zaručená hladina akustického výkonu.
18. Dodržujte minimální vzdálenost 10 m od elektrických a telefonních kabelů.

Ostatní označení na stroji



Typový štítek



Upozornění

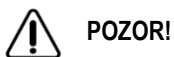
Typový štítek je umístěn na krytu zařízení.

Informace uvedené na typovém štítku jsou nezbytné pro určení správných náhradních dílů a činnosti údržby.

Tento návod by měl být považován za nedílnou součást zařízení. Měl by být uložen na místě pro něj určeném tak, aby byl snadno přístupný. Nezapomeňte tyto pokyny předat novému majiteli nebo uživateli, pokud je zařízení dále prodáváno nebo předáno jiné osobě.

Bezpečnostní pravidla pro stroje a zařízení s elektrickým motorem

Zařízení se považuje za vhodné pro použití v zemích s mírným, rovnoměrně vlhkým podnebím. Lze jej použít i v jiných zemích.



- ✓ Pečlivě si přečtěte pokyny. Seznamte se s bezpečnostními předpisy pro elektricky napájené spotřebiče a s ovládáním a správným používáním zařízení.
- ✓ Nedodržení následujících upozornění a bezpečnostních pokynů může mít za následek úraz elektrickým proudem, požár a/nebo vážné zranění.
- ✓ Tento návod si uschovejte pro budoucí použití.
- ✓ Toto zařízení není určeno pro použití osobami (včetně dětí) se sníženými fyzickými, smyslovými nebo duševními schopnostmi nebo osobami s nedostatečnými zkušenostmi nebo znalostmi o zařízení, pokud nejsou pod dohledem nebo v souladu s pokyny pro použití zařízení vydanými osobami odpovědnými za jejich bezpečnost.
- ✓ Nedovolte dětem, mladistvým do 16 let a osobám, které nejsou seznámeny s návodem k obsluze, aby zařízení obsluhovaly.

Bezpečnost na pracovišti

- Pracoviště by mělo být uklizené a dobře osvětlené. Nepořádek a špatné osvětlení přispívají k nehodám.
- Nepoužívejte elektricky napájené zařízení ve výbušném prostředí tvořeném hořlavými kapalinami, plyny nebo prachem. Zařízení může vytvářet jiskry, které mohou zapálit prach nebo výpary.
- Nedovolte dětem nebo pozorovatelům vstupovat do prostor, kde se používají elektricky poháněná zařízení. Rozptýlení může způsobit ztrátu kontroly nad zařízením. Elektricky poháněné zahradní vybavení nechte mimo dosah veřejnosti.
- Provozovatel nebo uživatel je odpovědný za nehody nebo nebezpečí, které vzniknou jiným osobám nebo životnímu prostředí.

Elektrická bezpečnost

Zástrčky elektrického nářadí musí pasovat do zásuvek. Zástrčka by se neměla nijak upravovat. Nepoužívejte žádné prodlužovací kabely k elektrickému nářadí, které má kabel s ochranným vodičem. Absence úprav zástrček a zásuvek snižuje riziko úrazu elektrickým proudem.

- Nedotýkejte se uzemněných nebo zkratovaných povrchů, jako jsou potrubí, topná tělesa, radiátory ústředního topení a chladničky. Pokud se dotknete uzemněných nebo zkratovaných částí, zvyšuje se riziko úrazu elektrickým proudem.
- Nevystavujte elektricky napájené zařízení dešti nebo vlhku. Pokud se do elektrického nářadí dostane voda, zvyšuje se riziko úrazu elektrickým proudem.
- Nenamáhejte připojovací kabely. Připojovací kabel nikdy nepoužívejte k přenášení, tahání za elektricky napájené zařízení ani k vytahování zástrčky ze zásuvky. Připojovací kabel udržujte mimo dosah zdrojů tepla, olejů, ostrých hran nebo pohyblivých částí. Poškozené nebo zapletené připojovací kabely zvyšují riziko úrazu elektrickým proudem.
- Pokud je elektrické nářadí používáno venku, měly by být připojovací kabely prodlouženy prodlužovacími kabely určenými pro venkovní použití. Použití takového prodlužovacího kabelu snižuje riziko úrazu elektrickým proudem.
- Jako ochrana před úrazem elektrickým proudem musí být použit proudový chránič (RCD). Použití proudových chráničů snižuje riziko úrazu elektrickým proudem. Zařízení musí být napájeno přes proudový chránič se jmenovitým proudem nepřesahujícím 30 mA.
Upozornění: Termín „proudový chránič“ (RCD) může být nahrazen termínem „zemní proudový chránič (GFCI)“ nebo „zemní jistič (ELCB)“.
- Elektrické nářadí držte za izolovanou část krytu, protože pracovní část může při práci poškodit skrytý elektrický kabel nebo vlastní kabel. Kontakt nářadí s kabelem pod napětím může vést k úrazu obsluhy elektrickým proudem.
- Před zahájením práce zkontrolujte napájecí kabel. Pokud je napájecí kabel nebo prodlužovací kabel odřený, přerýznutý nebo jinak poškozený, v práci nepokračujte.
- Pokud se napájecí kabel během používání poškodí, vypněte přístroj a vytáhněte zástrčku ze zásuvky.
- Spotřebiče pracující v elektrické třídě ochrany I musí být připojeny k elektrické instalaci s ochranným kolíkem. Takové řešení je nezbytné pro bezpečnost uživatelů.

Osobní bezpečnost

- Při práci s elektricky poháněným zařízením buďte předvídaví, sledujte, co děláte, a používejte zdravý rozum. Zařízení nepoužívejte, pokud jste unavení nebo pod vlivem drog, alkoholu nebo léků. Chvilka nepozornosti při práci s elektrickým nářadím může způsobit vážné zranění.
- Používejte ochranné pomůcky. Vždy používejte ochranné brýle. Používání ochranných pomůcek, jako je protiprachová maska, protiskluzová obuv, přilba nebo chrániče sluchu, za vhodných podmínek sníží riziko zranění.
- Je třeba se vyvarovat neúmyslného spuštění. Před připojením ke zdroji napájení a/nebo před připojením baterii se ujistěte, že je vypínač elektrického nářadí ve vypnuté poloze. Před zvednutím nebo přemístěním zařízení se ujistěte, že je napájecí kabel odpojen od elektrické sítě a vypínač je v poloze: „vypnuto“. Přenášení elektricky poháněných zařízení s prstem na vypínači nebo připojení k síti se zapnutým vypínačem může způsobit nehodu.
- Před spuštěním elektrického nářadí vyjměte všechny klíče. Ponechání klíče v rotující části elektrického nářadí může způsobit zranění osob.

- Nenahýbejte se příliš daleko. Stůjte vždy pevně a udržujte rovnováhu. To umožní lepší kontrolu v nepředvídatelných situacích.
- Vhodně se oblečte. Nenoste volné oblečení ani šperky. Udržujte vlasy, oděv a rukavice mimo dosah pohyblivých částí. Volné oblečení, šperky nebo dlouhé vlasy mohou být zachyceny pohyblivými částmi.
- Při práci držte zařízení za přídavné rukojeti, pokud je jimi zařízení vybaveno. Ztráta kontroly nad zařízením s sebou nese riziko zranění.


 **I přes přirozeně bezpečnou konstrukci, použití bezpečnostních opatření a dalších ochranných opatření vždy existuje zbytkové riziko úrazu při práci.**

Používání a péče o zařízení

- Elektricky poháněné zařízení by nemělo být přetěžováno. Používejte zařízení se správným výkonem pro danou práci. Správné elektrické zařízení vám umožní lépe a bezpečněji pracovat se zátěží, pro kterou je určeno.
- Nepoužívejte elektricky poháněné zařízení, pokud jej vypínač nezapíná a nevypíná. Zařízení, které nelze zapnout nebo vypnout vypínačem, je nebezpečné a musí být opraveno.
- Před jakýmkoli nastavením, výměnou dílů nebo skladováním odpojte zástrčku od zdroje napájení elektrického nářadí a/nebo odpojte baterii. Tato preventivní bezpečnostní opatření snižují riziko náhodného spuštění elektrického zařízení.
- Pokud elektrické zařízení nepoužíváte, uchovávejte jej mimo dosah dětí. Nedovolte, aby elektrické zařízení používaly osoby, které nejsou seznámeny s tímto návodem. Elektricky poháněné nástroje a zařízení jsou v rukou nevyškolených uživatelů nebezpečné.
- Elektricky poháněné zařízení musí být vhodně udržováno. Zkontrolujte, zda nedochází k soustředění nebo zaseknutí pohyblivých částí, k poškození dílů a ke všem dalším skutečnostem, které by mohly ovlivnit provoz elektrického zařízení. Pokud zjistíte poškození, musíte elektrické zařízení před použitím opravit. Příčinou mnoha nehod je neodborný způsob opravy a/nebo údržby elektrického zařízení.
- Před použitím zařízení vyměňte všechny vadné a opotřebované a poškozené díly. Pokud jsou výstražné štítky na jednotlivce nečitelné nebo poškozené, vyměňte je.
- Výstražné nálepky a náhradní díly lze objednat u servisu NAC a u autorizovaných prodejců.
- Elektrické nářadí, doplňky, pracovní nástroje atd. musí být používány v souladu s tímto návodem s ohledem na podmínky a druh prováděné práce. Použití elektrického zařízení způsobem, pro který není určeno, může být nebezpečné.


Obsluha a provoz bezdrátových zařízení a elektrického zařízení

- Před vložením baterií do elektrického zařízení se ujistěte, že je jeho vypínač v poloze „vypnuto“. Vložení baterií do elektrického zařízení, když je vypínač v poloze „zapnuto“, může způsobit vážné zranění.
- Používejte pouze nabíječku doporučenou výrobcem. Použití nabíječky k nabíjení jiného typu baterie může způsobit požár.
- Nikdy nepoužívejte jiné baterie než ty, které doporučuje výrobce. Použití jiných baterií může způsobit vážné zranění nebo požár.
- Pokud elektrické nářadí nepoužíváte, vyjměte z něj baterii. Baterii uchovávejte mimo dosah kovových předmětů, jako jsou kancelářské sponky, mince, hřebíky, šrouby apod., které mohou zkratovat póly baterie. Zkratování svorek baterie může způsobit popáleniny nebo požár.
- Za extrémních podmínek může z baterie unikat kapalina. Je naprosto nezbytné vyhnout se kontaktu s ní. Dojde-li k náhodnému kontaktu s kapalinou - okamžitě místo opláchněte vodou. Při vniknutí kapaliny do očí okamžitě vyhledejte lékaře. Kapalina vytékající z baterie může způsobit podráždění nebo popáleniny.
- **POZOR!** Nabíječky a napájecí zdroje pro dobíjecí zařízení jsou určeny pro vnitřní použití v suchém prostředí.
- Je zakázáno používat nabíječky a napájecí zdroje venku nebo v místnostech s vysokou vlhkostí, jako jsou koupelny nebo sklepy.

 **Nebezpečí úrazu elektrickým proudem a/nebo poškození přístroje.**

Oprava

V případě poškození zařízení nebo abnormálních vibrací okamžitě přerušte provoz a vytáhněte zástrčku ze zásuvky. Elektricky poháněné zařízení musí být před další prací opraveno. Pokud nemáte potřebné znalosti a oprávnění, nechte provést nezbytné opravy pouze kvalifikovanou osobou s použitím výhradně originálních náhradních dílů, nejlépe ve specializovaném servisním středisku; doporučujeme využít autorizované servisní středisko NAC. Tím zajistíte bezpečnost elektrického zařízení.

 **POZOR: Nebezpečí udušení dětí při hře s obalem.**
Obal uchovávejte mimo dosah dětí.

ZVLÁŠTNÍ BEZPEČNOSTNÍ PŘEDPISY PRO ELEKTRICKÉ NŮŽKY NA ŽIVÝ PLOT

Varování

- Dodržujte všechny bezpečnostní pokyny, návody, popisy a údaje dodané s elektrickým zařízením. Nedodržení následujících pokynů může představovat nebezpečí úrazu elektrickým proudem, požáru a/nebo vážného zranění.
- Není dovoleno provádět řezání kovů.
- Před čištěním musí být zařízení odpojeno od elektrické sítě.
- Nůžky čistěte měkkým suchým hadříkem. Nikdy nepoužívejte žádné čisticí prostředky nebo alkohol.

- Nepoužívejte příslušenství, které není výslovně určeno a doporučeno výrobcem pro daný přístroj. Skutečnost, že lze na elektrické nářadí namontovat příslušenství, není zárukou bezpečného používání.
- Systém upevnění pracovního nástroje musí odpovídat rozměrům elektrického nářadí. Pracovní nástroje s nesprávnými rozměry nelze dostatečně chránit ani kontrolovat.
- Používejte osobní ochranné prostředky. V závislosti na typu práce používejte ochrannou masku zakrývající celý obličej, ochranu očí, například ochranné brýle. Chraňte oči před cizími tělesy, která se při práci dostávají do vzduchu. Masky proti prachu a chránící dýchací cesty musí filtrovat prach vznikající při práci. Dlouhodobé vystavení hluku může vést ke ztrátě sluchu.
- Ujistěte se, že jsou okolní osoby v bezpečné vzdálenosti od dosahu elektrického nářadí. Každý, kdo se nachází v blízkosti elektrického nářadí, musí používat osobní ochranné prostředky. Úlomky obrobků nebo zlomené pracovní nástroje se mohou odštěpnout a způsobit zranění i mimo bezprostřední oblast působení.
- Nepohybujte elektrickým nářadím, pokud je v provozu. Při náhodném kontaktu oděvu s pracovním nástrojem může dojít k proříznutí oděvu a kontaktu s tělem obsluhující osoby.
- Pravidelně čistěte větrací otvory zařízení. Dmychadlo motoru nasává prach do krytu a velké nahromadění kovového prachu může způsobit elektrické nebezpečí.
- Nepoužívejte elektrické nářadí v blízkosti hořlavých materiálů. Jiskry by je mohly zapálit.
- Zařízení používejte pouze v dobrém provozním stavu, v případě potřeby proveďte nezbytná opatření nebo kontaktujte servis. Doporučujeme využít služeb autorizovaného servisu firmy NAC.
- Před každým spuštěním zkontrolujte, zda:
 - ✓ je stroj sestaven v souladu s návodem k použití;
 - ✓ řezný nástroj je v dobrém stavu; je třeba pravidelně kontrolovat upevnění, případné poškození a opotřebení nože;
 - ✓ bezpečnostní prvky (např. kryt řezací jednotky, kryt, rukojeť, spínač motoru) jsou v dobrém technickém stavu a správně fungují.
- Před seřizováním, čištěním a údržbou vypněte motor.
- Nepoužívejte spotřebič, pokud jsou v jeho blízkosti jiné osoby, zejména děti nebo zvířata.
- Nespouštějte poškozený přístroj.
- Nespouštějte zařízení s poškozeným kabelem.
- Nepřemísťujte přístroj s nastartovaným motorem.
- Vypněte zařízení, když:
 - ✓ necháváte zařízení bez dozoru,
 - ✓ před seřizením,
 - ✓ před kontrolou, čištěním nebo opravou přístroje,
 - ✓ po zasažení cizím předmětem,
 - ✓ při výskytu abnormálních vibrací.
- Při práci udržujte bezpečnou a stabilní polohu.
- Pronájem nůžek na živý plot je povolen pouze osobám, které jsou s tímto typem zařízení obeznámeny a vědí, jak jej používat. Spolu se zařízením by měl být předán návod k použití.

Příprava

- Při práci se zařízením vždy noste pevnou obuv a dlouhé kalhoty; nepracujte se zařízením naboso nebo v sandálech.
- Pečlivě zkontrolujte prostor, kde budete pracovat, a odstraňte všechny vyčnívající kameny, větve, dráty a jiné cizí předměty, o které byste mohli při práci zakopnout.
- Překážky (např. pařezy, kořeny) nemusí být ve vysoké trávě vidět, proto před použitím přístroje označte všechny překážky skryté v trávě, které nelze odstranit.
- Před použitím a po pádu nebo jiném nárazu by mělo být zařízení vizuálně zkontrolováno, aby se zjistilo jakékoli významné poškození, které by mohlo ovlivnit bezpečnost.



ZAPAMATUJTE SI! Nenechávejte zařízení bez kontroly. Nikdy nenechávejte zařízení v provozu, protože by mohlo dojít k jeho nechtěnému použití, které by mohlo způsobit nehodu.

Používání

- Pracujte pouze za denního světla nebo při dobrém umělém osvětlení.
- Nepracujte v dešti, zejména za bouřky a při vysoké vlhkosti vzduchu.
- Nepracujte při silném větru nebo za jiných povětrnostních podmínek, které by mohly způsobit nebezpečnou situaci při používání přístroje.
- Důležité je správné držení těla při práci. Aby se zabránilo nadměrné únavě, doporučuje se časté střídání polohy při práci.
- Každých 15 minut přerušete práci – je nutný odpočinek. Únava a nesoustředěnost mohou být příčinou nehod.
- Při práci mějte stabilní postavení nohou a nezapomínejte neustále udržovat rovnováhu.
- Při práci na šikmé ploše dbejte na to, aby vaše nohy stály pevně.
- Nepracujte příliš dlouho kvůli možnosti brnění nebo znecitlivění prstů a rukou. Pokud se tyto příznaky objeví, přerušete další práci.
- Upozornění! Stroj během provozu způsobuje vibrace končetin. Hodnota zrychlení vibrací je uvedena v tabulce s nominálními údaji. Dlouhodobé vystavení rukou vibracím, které trvá několik měsíců nebo let, může způsobit Raynaudovu chorobu, tedy snížení teploty

končetin způsobené nedokrevností. Příznaky, jako je brnění, necitlivost a přecitlivělost na chlad, by se neměly podceňovat; obraťte se na svého lékaře.

- Nepoužívejte zařízení s poškozenými kryty nebo pouzdry nebo bez bezpečnostních prvků.
- Spouštějte motor přístroje podle návodu k obsluze.
- Čas od času zkontrolujte správnou funkci spínače spotřebiče, protože vadný spínač může v případě nouze spotřebič nevypnout.
- Během provozu se spotřebiče nedotýkejte odkrytými částmi těla, abyste předešli možným popáleninám.
- Při práci držte přístroj oběma rukama za rukojeti k tomu určené.
- Nepoužívejte stroj, když stojíte na stromě, žebříku, lešení, kmeni apod.
- Při práci s nůžkami na výložníku dodržujte bezpečnou vzdálenost od elektrických a telefonních kabelů. Tato vedení vedou vysoké napětí, které může způsobit úraz elektrickým proudem nebo jiné vážné poškození zdraví obsluhující osoby. Dodržujte minimální vzdálenost 10 m.
- Pokud je nutné použít prodlužovací kabel pro provoz stroje, použijte prodlužovací kabely, které jsou uzemněné a připojené pomocí zástrčky s uzemňovacím vodičem elektrické instalace typu: H05VV-F nebo H05RN-F.

Průřezy měděného vodiče:

- 1,5 mm²: max. délka 20 m,
- 2,5 mm²: max. délka 50 m.

POZNÁMKA: Prodlužovací kabel, zástrčka a konektor by měly být vodotěsné konstrukce a určeny pro venkovní použití.

- Elektrický kabel musí být veden ve směru, který umožňuje bezpečné používání zařízení.
- Kabel by měl být používán pouze k účelu, ke kterému je určen. Nikdy nepřenášejte přístroj tím, že držíte jej za připojený kabel. Chcete-li kabel odpojit od zástrčky, netahejte za něj. Chraňte kabel před teplem, olejem a ostrými hranami.



POZOR! I přes bezpečnou konstrukci, použití bezpečnostních opatření a dalších ochranných opatření vždy existuje malé riziko zranění.

V případě nehody nebo poruchy

V případě nehody stroj okamžitě zastavte/vypněte a zavolejte pomoc (pokud to situace vyžaduje).

V případě poruchy zastavte/vypněte stroj a obraťte se na autorizované servisní středisko, které závadu odstraní.

INFORMACE O ZDRAVOTNÍCH ÚČINCÍCH LÁTEK, KTERÉ SE NACHÁZEJÍ UVNITŘ ZAŘÍZENÍ

V zařízení se nachází malé množství maziva a/nebo oleje, takže látek, které jsou potenciálně nebezpečné pro zdraví.

Při kontaktu těchto látek s očima může dojít k určitému podráždění očí (zarudnutí spojivek). Doporučujeme vypláchnout látku vlažnou vodou.

Kontakt s kůží může někdy způsobit zarudnutí, podráždění a vysušení pokožky, zejména během dlouhodobého působení. Doporučujeme umýt látku vlažnou vodou.

Spolknutí maziva může způsobit projevy podráždění sliznic trávicího traktu (nevolnost, zvracení, průjem, bolest břicha).

Pokyny, které se týkají jakékoliv okamžité lékařské pomoci a zvláštního zacházení s postiženým: rozhodnutí o způsobu poskytnutí první pomoci přijímá lékař po přesném vyhodnocení stavu poškozeného. Symptomatická léčba.

INFORMACE O ENVIRONMENTÁLNÍCH ÚČINCÍCH LÁTEK, KTERÉ SE NACHÁZEJÍ UVNITŘ ZAŘÍZENÍ

Látky a součásti zařízení mohou být nebezpečné pro životní prostředí.

INFORMACE O SYSTÉMU SBĚRU POUŽITÝCH ELEKTRICKÝCH A ELEKTRONICKÝCH ZAŘÍZENÍ A O VÝZNAMU DOMÁCNOSTI

1. Každý zákazník může v obchodě, ve kterém si koupil nové zařízení, nechat staré, použité zařízení, protože obchod má povinnost zdarma přijmout staré zařízení, pokud je v něm zakoupeno nové zařízení téhož druhu, jež plní stejnou funkci.
2. Každý zákazník může vrátit staré, opotřebované elektrické a elektronické zařízení v místě dodávky nového zařízení. Ve smyslu platných předpisů je v místě dodávky nového zařízení distributor, který kupujícímu (zákazníkovi) dodává zařízení, jež je určeno pro použití v domácnosti, povinen zdarma přijmout opotřebované zařízení, které pochází z domácnosti, pokud je opotřebované zařízení stejného druhu a plní stejné funkce, jako nové zařízení.
3. Ve velkém obchodě může každý zákazník odevzdat opotřebované zařízení, aniž by musel kupovat nové. V souladu s platnými předpisy, jsou prodejny, které prodávají zařízení určená pro použití v domácnosti, a jejichž prodejní plocha je min. 400 m², povinny zdarma přijmout buď v této prodejně, nebo v jejím bezprostředním okolí opotřebované zařízení, které pochází z domácnosti, a jehož žádný z vnějších rozměrů nepřekračuje 25 cm, aniž by si zákazník musel koupit nové zařízení, které je určeno pro použití v domácnosti.
4. Každý zákazník může odevzdat opotřebované zařízení do sběrného dvora. Informaci o nejbližší lokalizaci najdete na webových stránkách obce nebo informační tabuli městského úřadu.

5. Pokud se rozhodnete pro opravu zařízení v servisním středisku a oprava zařízení je nerentabilní, nebo není technicky možná, servisní středisko má povinnost toto zařízení bezplatně přijmout.
6. Domácnost plní velmi důležitou úlohu ve snaze o znovupoužití a zpětný odběr použitého zařízení. Správné zacházení s použitým zařízením předchází potenciálním negativním důsledkům pro životní prostředí a lidské zdraví.

Výše uvedeným způsobem shromážděná zařízení se dostávají do speciálních demontážních závodů, kde jsou z nich v první řadě odstraněny nebezpečné složky. Další prvky jsou zpětně získávány a recyklovány. Každé zařízení, které je napájeno elektrickým proudem nebo akumulátory, musí být označeno symbolem přeškrtnutého odpadkového koše:



Symbol přeškrtnutého odpadkového koše, který je umístěn na zařízení, obalu, nebo k němu přiložených dokumentech, znamená, že výrobek nesmí být likvidován společně s ostatními odpady. Povinností uživatele je odevzdat takovýto odpad do vyznačeného sběrného dvora pro jeho správné zpracování. Toto označení zároveň znamená, že zařízení byl uvedeno do obratu po dni 13. srpna 2005.

Použité zařízení nesmí být likvidováno společně s ostatními odpady!
Hrozí to peněžními pokutami.

Správné zacházení s použitým zařízením předchází potenciálním důsledkům pro životní prostředí a lidské zdraví.

Zároveň tak šetříme přírodní zdroje naší Země tím, že opakovaně používáme suroviny získané zpracováním použitých zařízení.

ZBYTKOVÉ RIZIKO

Přesto, že výrobce zařízení nese zodpovědnost za jeho konstrukci, která eliminuje nebezpečí, určitým prvkům rizika se během práce se zařízením nelze vyhnout. Zbytkové riziko vyplývá z chybného chování obsluhy zařízení.

Největší riziko se vyskytuje při vykonávání následujících zakázaných činností:

- používání zařízení dětmi,
- používání zařízení k jiným účelům, než jsou popsány v návodu k obsluze, když se ve vašem okolí vyskytují ostatní osoby, zejména děti nebo zvířata,
- používání zařízení osobami, které se neseznámily s návodem k obsluze,
- používání zařízení bez vhodného ochranného pracovního oděvu a obuvi, která chrání chodidla,
- používání zařízení s poškozenými ochrannými kryty a bez správně namontovaných zabezpečujících zařízení.

Riziko existuje v případě nepřizpůsobení se výše uvedeným pokynům.

Při dodržování pokynů uvedených v návodu k obsluze může být zbytkové riziko během používání zařízení eliminováno.

BEZPEČNOST A ODPOVĚDNOST VÝROBCE

Jakékoli použití přístroje, které není v souladu s popisem v této příručce, se považuje za nesprávné a výrobce nenes odpovědnost za škody nebo újmy vzniklé v důsledku takového jednání.

Správné používání zahrnuje také dodržování podmínek provozu, údržby, skladování a oprav stanovených výrobcem.

Aby se předešlo nehodám, je třeba dodržovat všechna pravidla bezpečného používání a vyhýbání se nebezpečí.

Jakékoli změny konstrukce stroje provedené uživatelem mohou ovlivnit bezpečné používání stroje a zbavují výrobce odpovědnosti za způsobené škody nebo zranění.

POUŽITÍ



POZNÁMKA: Správný, spolehlivý a bezpečný provoz elektrických nůžek na živý plot závisí především na správné obsluze. Nedodržení těchto pokynů vylučuje odpovědnost výrobce a servisu za vzniklé škody.

Elektrické nůžky na živý plot mají široké využití při údržbě živých plotů a okrasných keřů.

Stroj se nesmí používat k řezání jiných materiálů a předmětů než okrasných keřů a živých plotů.

PŘÍPRAVA K PROVOZU

Nůžky jsou výrobcem dodávány v kartonovém obalu v částečně rozloženém stavu. Jakmile se seznámíte s návodem k obsluze a montážními výkresy, nemělo by být sestavení přístroje příliš obtížné. Všechny potřebné komponenty pro montáž jsou součástí balení.

Ujistěte se, že napětí v síti odpovídá napětí doporučenému na typovém štítku přístroje.

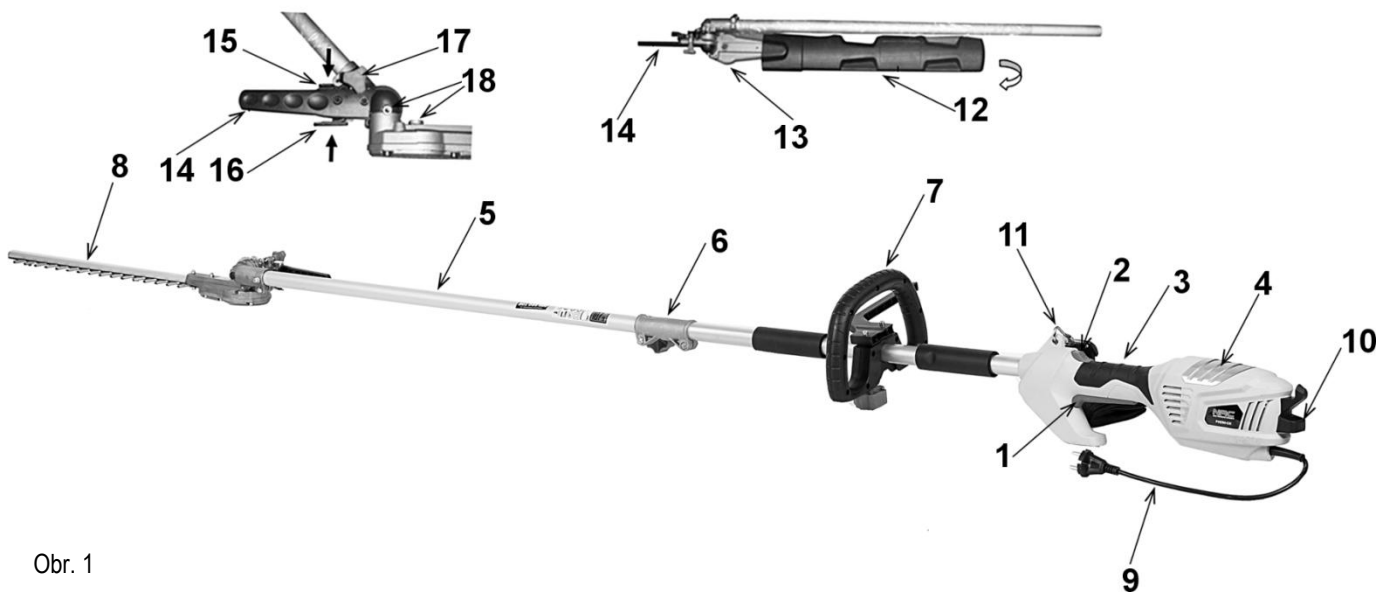


UPOZORNĚNÍ! Čepel má velmi ostré hrany. Z bezpečnostních důvodů používejte tlusté ochranné rukavice.

- Nepřibližujte se ke ostří nůžek, protože se po nastartování motoru začnou pohybovat.
- Rukojeti musí být suché, čisté a bez olejového znečištění.

- Před odložením stroje vždy vypněte motor.

Konstrukce a popis elektrických nůžek na živý plot



Obr. 1

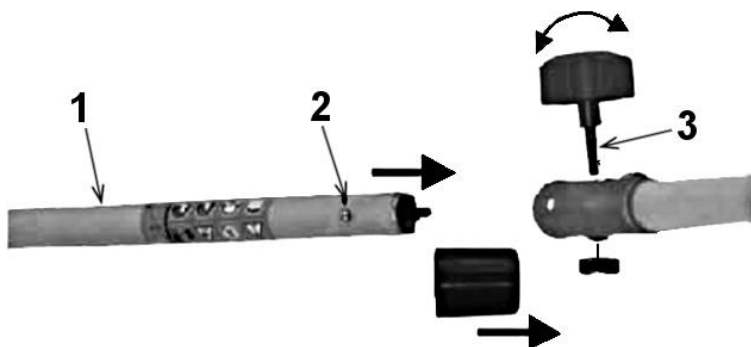
Konstrukce zařízení:

- | | |
|------------------------------------|--|
| 1. Vypínač | 10. Držák kabelu |
| 2. Blokáda spínače | 11. Podpěrný pás (pokud je u modelu k dispozici) |
| 3. Základní rukojeť | 12. Kryt řezací lišty |
| 4. Motor | 13. Skříň převodovky |
| 5. Teleskopická trubka | 14. Rukojeť umožňující naklápění nože |
| 6. Montážní rukojeť | 15. Páka pro nastavení sklonu čepele |
| 7. Pomocná rukojeť | 16. Bezpečnostní páka |
| 8. Řezací lišta s pracovním ostřím | 17. Zámek páky naklápění čepele |
| 9. Napájecí kabel | 18. Technické otvory pro mazání převodovky (maznice) |
| 10. Držák kabelu | |

Sestavení elektrických nůžek na živý plot

Rozbalte balení s nůžkami na živý plot a zkontrolujte, zda je kompletní.

Vložte přední část teleskopické trubky **1 (Obr. 2)** do montážního držáku a mírně jím otáčejte, dokud zajišťovací tlačítko **2 (Obr. 2)** nezapadne. Obě součásti upevněte pomocí knoflíku **3 (Obr. 2)**.



Obr. 2

Připevněte pomocnou rukojeť **7 (Obr. 1)** na teleskopické trubce **5 (Obr. 1)** pomocí dodaných šroubů a knoflíku, jak je znázorněno na **Obr. 3**.



Obr. 3

Během provozu lze nastavit montážní výšku a úhel pomocné rukojeti 7 (Obr. 1). Za tímto účelem je nutné:

- odšroubovat svorku rukojeti,
- přesunout na teleskopické trubce do nové polohy,
- otočit rukojetí do příslušného úhlu,
- opětovně utáhnout svorku.

OBSLUHA

Obsluha zařízení by neměla být obtížná, je však třeba dodržovat bezpečnostní pokyny.

UPOZORNĚNÍ: Upozorňujeme, že nůžky na živý plot jsou vybaveny ostrými noži, postupujte opatrně a obezřetně.

Spuštění stroje

UPOZORNĚNÍ: Upozorňujeme, že nože je třeba před použitím naolejovat.

Pro spuštění zařízení je třeba:

- na konci prodlužovacího kabelu vytvořte smyčku a zahákněte ji za držák 10 (Obr. 1);



Obr. 4

- přesuňte zámek spínače 1 (Obr. 5) a stiskněte spínač 2 (Obr. 5). K vypnutí dojde, jakmile uvolníte kterékoli z těchto tlačítek.



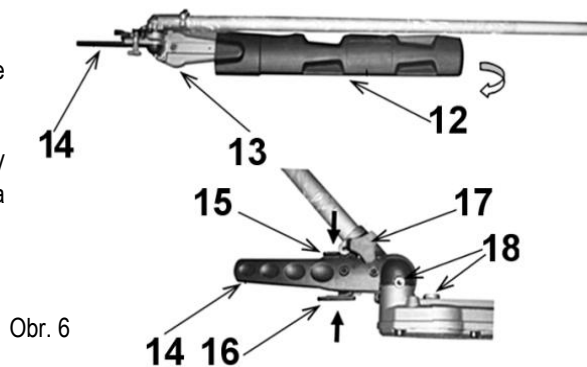
Obr. 5

Nastavení úhlu sklonu ostří

Pro změnu úhlu sklonu ostří je třeba:

- odpojit stroj od zdroje napájení,

- nasadit kryt 12 (Obr. 6) na řezací ostří, abyste nastavili rukojeť 14 (Obr. 6),
- stisknutím bezpečnostní páčky 16 (Obr. 6) uvolnit jej a současně stiskněte tlačítko páky 15 (Obr. 6),
- nastavit ostří s ochranným krytem 12 (Obr. 6) do nové provozní polohy podržením tlačítka páky 15 (Obr. 6) a páky 16 (Obr. 6). Uvolnit obě tlačítka a zkontrolovat, zda je poloha ostří stabilní.



Obr. 6

Techniky řezání



Obr. 7



Obr. 8

Nůžky držte tak, aby ostří bylo nakloněno pod úhlem 5 až 10 stupňů ve směru stříhu (Obr. 7). To zajistí snadnější, přesnější a efektivnější řezání.

Strany živého plotu stříhejte tak, že řezací lištu držíte ve svislé poloze pohybem dolů a nahoru (Obr. 8).

ČIŠTĚNÍ, ÚDRŽBA A SKLADOVÁNÍ



Po použití je třeba přístroj očistit od zbytků pilin, prachu a nečistot.



POZOR! Před jakoukoli kontrolou nebo údržbou se vždy ujistěte, že je přístroj vypnutý a odpojen od napájení.

Jemným kartáčkem, štětcem nebo hadříkem očistěte kryt od prachu, nůžky lze vyčistit stlačeným vzduchem.

Povoleno je čištění vlhkým hadříkem, avšak za předpokladu, že přístroj ihned poté vysušíte. Kovové části by měly být zabezpečeny olejem. Větrací otvory pravidelně čistěte stlačeným suchým vzduchem. Do větracích otvorů nekládejte ostré předměty.

Po ukončení prací je třeba:

- Otřít větrací otvory a udržovat je bez nečistot.
- Otřete nůžky suchým hadříkem.
- Nenechávejte napájecí kabel zalomený.



POZOR! K čištění nikdy nepoužívejte agresivní nebo leptavé čisticí prostředky, protože by mohly poškodit plastové části přístroje.

Čisticí prostředky a rozpouštědla, jako je benzín, tetrachlormetan, chlorovaná čisticí rozpouštědla, amoniak a čisticí prostředky pro domácnost obsahující amoniak, mohou poškodit plastové součásti.

Broušení nůžek na živý plot

POZOR! Před prováděním jakékoli údržby si nasadte ochranné rukavice!

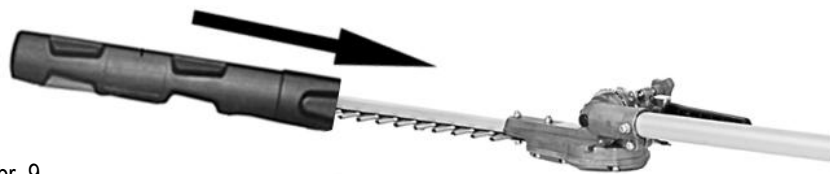
Ostření:

- Pilník by měl být veden pod úhlem 45° k rovině.
- Ostřete vždy ve směru ostří.
- Pilník by se měl dotýkat ostří pouze při pohybu jedním směrem.
- Při zpětném pohybu zvedněte pilník.
- Odstraňte z čepele všechny piliny.
- Snažte se vypilovat co nejméně materiálu.
- Před nasazením nabroušených nožů je třeba odstranit piliny a namazat ostří.

Skladování

Upozornění! Nůžky na živý plot skladujte v dobře větrané místnosti na suchém a bezprašném místě. Skladujte pouze funkční přístroj; závady musí být před uskladněním odstraněny.

- Před uskladněním nůžek na živý plot Připevňte kryt k řezací liště (Obr. 9).
- Stroj vždy ukládejte mimo dosah dětí.



Obr. 9

PŘEPRAVA

Při přípravě zařízení k přepravě:

- před přemístěním zařízení vypněte,
- nasadte kryt na řezací lištu,
- přenášejte stroj držení přední rukojetí, abyste předešli případnému zranění,
- zajistěte zařízení přepravními popruhy a pokud možno jej přepravujte v původním obalu.

KONTROLY A DIAGNOSTIKA PROBLÉMŮ

Kontroly

Kontroly		Před každým použitím	Jednou týdně	V případě poškození nebo poruchy
Celé zařízení	kontrola těsnosti a prasklin	x		
	kontrola známek opotřebení	x		
Ostří	kontrola poškození a známky opotřebení	x		
	naostřit			x
Všechny dostupné šrouby a matice	zkontrolujte a znovu utáhněte		x	

Upozorňujeme, že výše uvedená doporučení pro četnost údržby platí pouze pro standardní provozní podmínky. Pokud je denní používání přístroje intenzivnější než standardní, je třeba zvýšit frekvenci údržby.

Odstraňování závad

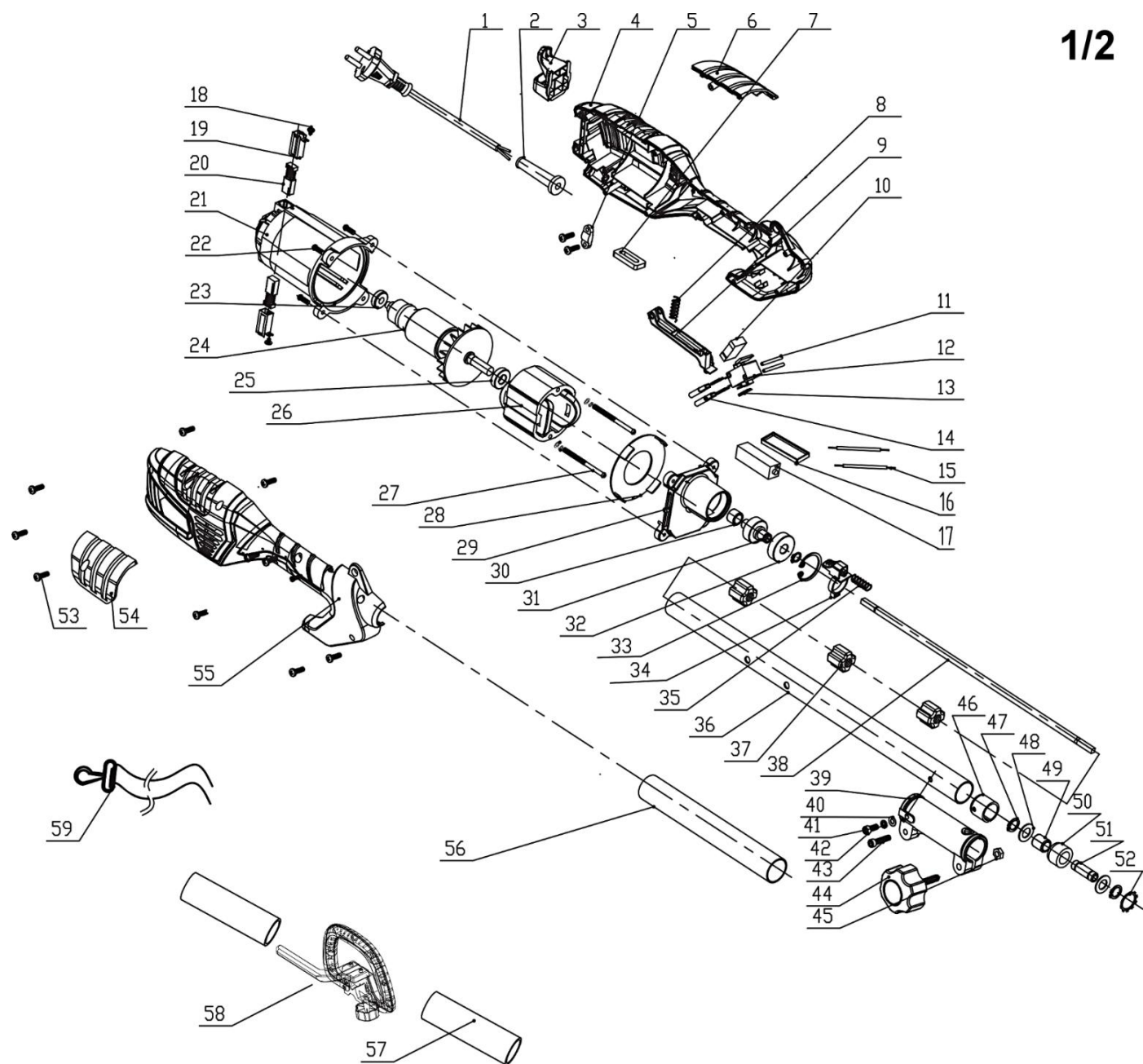
Problém	Možná příčina	Řešení problému
Přístroj nelze zapnout.	Žádné napájení.	Zkontrolujte, zda je zařízení připojeno k síti.
	Poškozený kabel.	Předat do servisu k opravě. Je zakázáno opravovat kabel pomocí lepicí pásky!
	Spínače nefungují.	Obraťte se na servisní středisko a požádejte o opravu nebo výměnu spínače.
	Opotřebené uhlíkové kartáčky.	Předejte se do servisního střediska k výměně kartáčů.
Kryt zařízení je horký.	Zařízení je přehřáté.	Přerušit práci a počkat nejméně 10 minut.
	Znečištěné ventilační otvory motoru.	Vyčistěte větrací otvory.
Špatný řezný účinek.	Opotřebením ostří.	Naostřete nebo vyměňte řeznou lištu.
Příliš horké řezné ostří.	Řezné ostří je otupené.	Naostřete nebo vyměňte řeznou lištu.

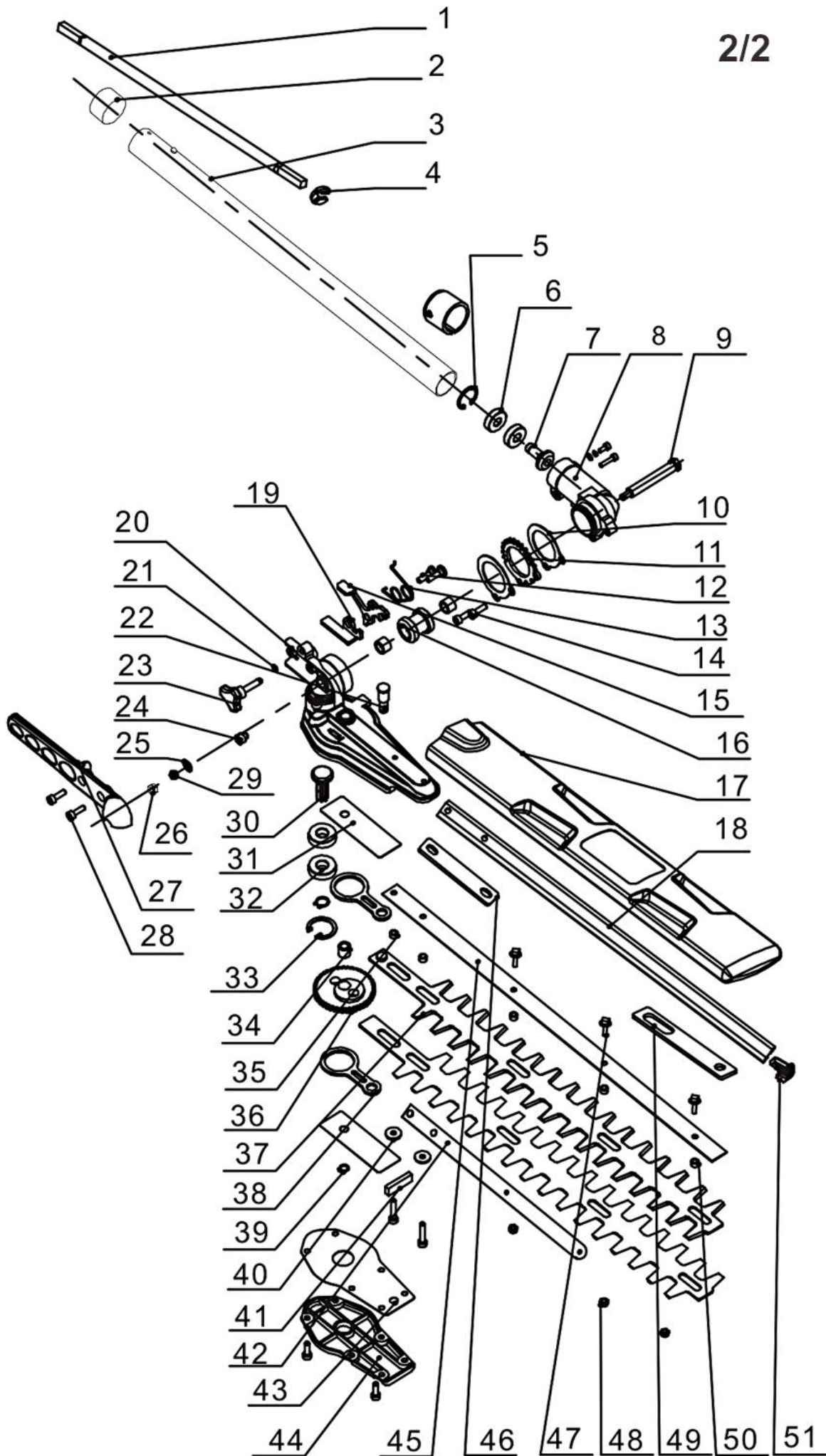
ZÁRUKA A SERVIS

Zakoupený výrobek je určen pouze pro amatérské (hobby) použití. Pokud je zařízení používáno k jiným účelům (komerčním, profesionálním), má to za následek ztrátu záruky za zakoupené zařízení. Informace o záruce a servisní síti společnosti NAC naleznete v příloženém záručním listu a na adrese servis.nac.com.pl.

Nezapomeňte, že zařízení je třeba po každém použití vyčistit. Udržování zařízení v čistotě zajistí jeho dlouhodobý a spolehlivý provoz. Čištění, údržba a pravidelné kontroly nejsou opravami. Autorizovaná servisní střediska NAC mohou tyto činnosti provádět jako zpoplatněnou službu.

SCHÉMA SESTAVY ZAŘÍZENÍ







ES prohlášení o shodě

Výrobce:

název: **NAC Sp. z o.o.**
 adresa: Al. Krakowska 39, 05-090 Raszyn, Polsko

prohlašuje s plnou odpovědností, že stroj:

název: **Elektrické nůžky na živý plot s prodlužovacím ramenem**
 model: **PHE90-CH**
 numer seryjny: 003 20 2067856536 0000 **000001** - 003 23 2067856536 0000 **999999**

splňuje základní požadavky:

- směrnice o strojních zařízeních **MD 2006/42/EC**,
- směrnice o kompatibilitě **EMC 2014/30/EU**,
- směrnice o hluku **NEE 2000/14/EC příloha V a 2005/88/EC**,
- směrnice o nebezpečných látkách **RoHS 2011/65/EU a (EU) 2015/863**,

splňuje požadavky následujících harmonizovaných norem:

- EN 60745-1:2009+A11:2010,
- EN ISO 11680-1:2011,
- EN 55014-1:2006+A2:2011,
- EN 55014-2:1997+A2:2008,
- EN 61000-3-2:2014,
- EN 61000-3-3:2013,
- EN ISO 3744:1995,
- ISO 11094:1991

Postupy posuzování shody byly provedeny za účasti oznámeného subjektu:

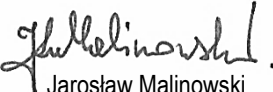
název: TÜV SÜD Product Service GmbH Zertifizierstellen
 adresa: Ridlerstraße 65, 80339 MÜNCHEN, Germany
 identifikační číslo: 0123
 číslo zkušebního protokolu: M6A 16 03 77261 026

2000/14/EC: použitý postup posuzování shody podle přílohy V

- naměřená maximální hladina akustického výkonu LWA je 104 dB(A),
- garantovaná hladina akustického výkonu LWA je 107 dB(A).

Místo předložení a uložení technické dokumentace:

NAC Sp. z o.o.
 Al. Krakowska 39,
 05-090 Raszyn


 Jaroslaw Malinowski
 Technický a certifikační ředitel

Raszyn, 2. ledna 2020



ZÁRUKA

Vážení,

děkujeme vám za zakoupení našeho produktu a blahopřejeme vám ke správné volbě. Zařízení, které jste si zakoupili, bylo navrženo a vyrobeno s využitím nejnovějších technologií a představuje prvotřídní standardy kvality a spolehlivosti a zároveň je šetrné k životnímu prostředí.

Rádi bychom vás upozornili na povinnost důkladně se seznámit s postupy uvedení do provozu a obsluhy před použitím zařízení; tyto postupy jsou uvedeny v návodu k obsluze dodaném se zařízením.

 **801 044 450**

Infolinka je v provozu od pondělí do pátku od 8 do 15 hodin. Náklady na volání podle tarifů jednotlivých síťových operátorů.

Naše specializovaná servisní síť vám poskytne veškerou potřebnou pomoc v oblasti technického a provozního poradenství.

Užitečné servisní informace a seznam autorizovaných servisních středisek najdete na webových stránkách:

 **serwis.nac.com.pl**

1. Společnost NAC zaručuje efektivní provoz jednotky v souladu s technickými a provozními podmínkami popsány v návodu k obsluze.
2. Spotřebiteli („tj. fyzické osobě, která provádí právní úkon s podnikatelem, který přímo nesouvisí s jeho podnikatelskou nebo profesní činností“) je poskytována záruka po dobu 24 měsíců a podnikateli („tj. fyzické osobě, právnické osobě a organizační složce, která vykonává podnikatelskou nebo profesní činnost vlastním jménem) po dobu 12 měsíců“. Po uplynutí této doby má uživatel nárok na opravu za úplat. Na baterie se záruka nevztahuje.
3. Všechny závady, které se projeví během záruční doby v důsledku vad materiálu, montáže nebo zpracování, budou bezplatně opraveny.
4. Základem pro získání záruční ochrany je doklad o zakoupení zařízení od autorizovaného distributora NAC spolu s podepsaným výtiskem tohoto záručního listu vydaného oficiálním **autorizovaným distributorem NAC** v den prodeje. Záruční ochrana nebude poskytnuta, pokud je záruční list certifikován/orazítkován společností, která není autorizovaným distributorem NAC. Tato záruka platí pro území Polské republiky.
5. Závady na zařízení, na které se vztahuje záruka, budou odstraněny do 14 pracovních dnů od převzetí v autorizovaném servisním středisku NAC. Ve výjimečných případech může být tato lhůta prodloužena na 30 pracovních dnů.
6. Z důvodů, které ručitel nemůže ovlivnit, může být výše uvedená lhůta prodloužena, zejména pokud výrobek vyžaduje dodatečné ověření/zkoumání nebo pokud nastanou okolnosti vyšší moci, které znemožňují její dodržení, např.: povodně, požár, stávkový, přírodní katastrofy, omezení dovozu atd.
7. Záruka se nevztahuje na činnosti, jako je montáž, údržba, pravidelný servis, seřízení a čištění, jakož i na kontroly, výměny oleje a filtrů, včetně materiálů a dílů použitých k výše uvedeným činnostem. Tyto činnosti lze provádět za poplatek. Záruka se nevztahuje na přirozené opotřebení nebo poškození baterií v důsledku běžného používání.
8. Pro odstranění závad nebo poškození je třeba zařízení spolu s dokladem o koupi a platným záručním listem doručit do: nejbližšího autorizovaného servisního střediska nebo využít výhodného systému "door to door" nebo do místa nákupu. Zařízení by mělo být předem vyčištěno. Servis/obchod může odmítnout opravit nevyčištěné zařízení. Pokud má být zařízení odesláno, je nutné ze zařízení před předáním kurýrovi nebo prodejci vyliť provozní kapaliny (palivo a olej). Balení musí zajistit bezpečnou přepravu, doporučuje se originální balení.
9. Způsob vyřízení reklamace určuje ručitel. Po dobu trvání záruční opravy není ručitel povinen dodat náhradní zařízení.
10. Tato záruka platí za předpokladu, že je zařízení řádně provozováno a udržováno a v souladu s příloženým návodem k obsluze.
11. Uživatel je povinen se okamžitě zdržet používání poškozeného zařízení. Další provoz poškozeného zařízení může způsobit další poruchy a ohrozit zdraví nebo život uživatele nebo třetích osob.
12. Záruka se nevztahuje na škody způsobené: mechanickým poškozením, nesprávným používáním, úpravami a opravami provedenými neoprávněnými osobami. To platí i pro montáž a používání nesprávných dílů a filtrů, maziv, olejů a paliv.
13. Zničení případných záručních pečeti nebo štítku se sériovým číslem může být důvodem k odmítnutí záruky.
14. Záruka se nevztahuje na závady způsobené bleskem, požárem, povodní nebo jinými přírodními katastrofami.
15. Záruka se nevztahuje na spotřební a přirozeně se opotřebovávající díly, které podléhají opotřebení během provozu a jejichž stav musí uživatel kontrolovat, jako jsou: klínové řemeny, žárovky, filtry, zapalovací svíčky, pojezdová kola, nože a řezací čepele, rukojeti nožů, žací hlavice, řezací řetězy, vodítka řetězů, ovládací kabely, drážky a přetěžovací kolíky.
16. Společnost NAC nenes odpovědnost za přímé nebo nepřímé škody, ztráty nebo náklady vyplývající z používání nebo nemožnosti používat zařízení k jakémukoli účelu.
17. Pokud je nutné před provedením opravy provést na zařízení údržbové práce, může je servis/obchod se souhlasem uživatele/reklamujícího provést za úplat.
18. Pokud se při opravě zjistí, že je nutné vyměnit součásti související s bezpečností uživatele nebo třetích osob (včetně řezných nožů, řetězů, vodítek, ochranných krytů řezných součástí a dalších součástí souvisejících s bezpečností), je servisní středisko povinno tyto součásti vyměnit, i když je to se souhlasem uživatele/reklamujícího zpoplatněno. V případě odmítnutí servis vrátí výrobek bez provedení opravy.
19. Záruka se nevztahuje na případné škody na předmětech nebo osobách.
20. Záruka na prodávané zboží nevylučuje, neomezuje ani nepozastavuje práva kupujícího, který je fyzickou osobou, podle ustanovení o odpovědnosti za nesoulad zboží se smlouvou.

.....
 Název zařízení *

 Model *

 Datum prodeje *

 Výrobní číslo zařízení *

 Výrobní číslo motoru

Prohlašuji, že jsem si přečetl/a návod k obsluze a záruční list. Zakoupené zařízení jsem obdržel v provozuschopném stavu, kompletní, s dokladem o koupi.

Čitelný podpis kupujícího

 Razítko a čitelný podpis prodávajícího *1

* Vyplní prodávající

***1 Prohlašuji, že jsem oficiálním autorizovaným distributorem zařízení NAC.**

Uvedení nepravdivého údaje subjektem, který není autorizovaným distributorem zařízení NAC, může mít za následek trestní odpovědnost prodejce podle čl. 271 a čl. 286 Trestního zákoníku.

P.Č.	Data	Popis opravy	Razítko firmy
	Datum ohlášení zařízení		
	Datum dokončení opravy		
	Datum vydání zařízení		
	Datum ohlášení zařízení		
	Datum dokončení opravy		
	Datum vydání zařízení		
	Datum ohlášení zařízení		
	Datum dokončení opravy		
	Datum vydání zařízení		
	Datum ohlášení zařízení		
	Datum dokončení opravy		
	Datum vydání zařízení		

OBJEVTE NOVÉ MOŽNOSTI

NAC
NEW AMERICAN CONCEPT



Vážený zákazníku,



v případě záručních a servisních záležitostí nás prosím kontaktujte prostřednictvím webových stránek.

serwis.nac.com.pl



Fotografie a popisy v tomto návodě jsou majetkem společnosti NAC. Podle Sb. z. 94 č. 24, položka 83, oprava: Sb. z. 94 č. 43, položka 170, je kopírování, zpracování a šíření těchto materiálů jako celku nebo jejich částí bez souhlasu NAC zakázáno a představuje porušení autorských práv.

Tento návod na obsluhu neuvádí vlastnosti zakoupeného zařízení, na které se vztahuje, pokud nemají přímý vliv na způsob jeho používání, a proto se konkrétní technické údaje uvedené v návodě mohou změnit, za což společnost NAC nenesे odpovědnost.