

NÁVOD K POUŽITÍ A ZÁRUČNÍ LIST

RUČNÍ BUBNOVÁ SEKAČKA

Modely: LM-30, LM-40

NAC
NEW AMERICAN CONCEPT

SERWIS.NAC.COM.PL

K O M P L E X N Í S E R V I S



Zajistíme váš klid



RUČNÍ BUBNOVÁ SEKAČKA

Modely: LM-30, LM-40

Výrobce: NAC Sp. z o.o.
Al. Krakowska 39, 05-090 Raszyn
Fax: +48 22 314 93 09
www.nac.com.pl, info@nac.com.pl

Centrální servis- sklad
Strobów 2E, 96-100 Skierniewice
Fax: +48 46 819 35 29
serwis.nac.com.pl, serwis@nac.com.pl



Pozor!
Před instalací nebo provozem zařízení si přečtěte tento návod k obsluze.

Zařízení je určeno pro použití kolem domu.
Použití zařízení pro profesionální, poloprofesionální nebo komerční účely vede ke ztrátě záruky.

OBSAH

| | |
|---------------------------------------|----|
| Obsah | 3 |
| Technické údaje | 3 |
| Popis grafických stránek a piktogramů | 3 |
| Bezpečnostní předpisy | 4 |
| Bezpečnost a zodpovědnost výrobce | 5 |
| Zbytkové riziko | 5 |
| Použití | 5 |
| Obsluha | 5 |
| Čištění, údržba a skladování | 9 |
| Záruka a servis | 9 |
| Schéma sestavy zařízení | 10 |
| Poznámky | 12 |
| Záruční podmínky | 14 |
| Záruční karta | 15 |

TECHNICKÉ ÚDAJE

| | | |
|--------------|------------------------------|--------|
| Model | LM-30 | LM-40 |
| Šířka sečení | 300 mm | 400 mm |
| Výška sečení | 15-42 mm | |
| Kryt | ocelový | |
| Nože | válcové, ocelové řezné ostří | |
| Hmotnost | 6,5 kg | 7,5 kg |
| Rok výroby | 2022 | |

Obsah balení:

- ruční bubnová sekačka (tělo, rukojeť, koš (u modelu LM-40), šrouby a matice),
- návod k obsluze,
- záruční podmínky,
- záruční list.

POPIS GRAFICKÝCH ZNAČEK A SYMBOLŮ



1. Pozor! Nebezpečí. Postupujte zvláště opatrně.
2. Důležité! Přečtěte si návod a dodržujte pokyny.
3. Zařízení uchovávejte mimo dosah dětí.
4. Nepoužívejte za podmínek zvýšené vlhkosti.
5. Pozor! Udržujte ruce a chodidla mimo dosah rotujících součástí.
6. Udržujte bezpečnou vzdálenost od postranních osob a budov.
7. Používejte ochranné rukavice. Používejte ochrannou obuv.

8. Zařízení zlikvidujte v souladu s předpisy na ochranu životního prostředí. Nevyhazujte zařízení jako netříděný komunální odpad. Plastové a kovové součásti použité při výrobě zařízení lze od sebe oddělit a likvidovat odděleně.

Ostatní označení na stroji



Typový štítek

Typový štítek je umístěn na krytu zařízení. Informace uvedené na typovém štítku jsou nezbytné pro určení správných náhradních dílů a činnosti údržby.

Tento návod by měl být považován za nedílnou součást zařízení. Měl by být uložen na místě pro něj určeném tak, aby byl snadno přístupný. Nezapomeňte tyto pokyny předat novému majiteli nebo uživateli, pokud je zařízení dále prodáváno nebo předáno jiné osobě.

BEZPEČNOSTNÍ PŘEDPISY

UPOZORNĚNÍ!

- ✓ Pečlivě si přečtěte návod. Seznamte se s bezpečnostními předpisy a správným používáním zařízení.
- ✓ Nedodržení následujících upozornění a bezpečnostních pokynů může vést k vážnému zranění.
- ✓ Ponechte si tento návod pro budoucí použití.
- ✓ Toto zařízení není určeno k tomu, aby jej používaly osoby (včetně dětí) s omezenými tělesnými, kognitivními nebo psychickými schopnostmi a osoby, které nemají s ním zkušenosti nebo jej neznají, pokud k tomu nedochází pod dohledem a v souladu s pokyny k používání sdělenými osobami odpovědnými za jejich bezpečnost.
- ✓ Zamezte tomu, aby zařízení obsluhovaly děti, mládež do 16 let a osoby, které se neseznámily s návodem k obsluze zařízení.
- ✓ Při sečení vždy používejte pevné boty a dlouhé kalhoty, neobsluhujte zařízení s bosýma nohama nebo v sandálech.
- ✓ Při práci udržujte bezpečnou a stabilní polohu. Veďte zařízení rychlostí chůze.
- ✓ Chodte, nikdy neběhejte.
- ✓ Při sečení necouvejte, sekačku veďte pouze dopředu a netahejte ji k sobě.
- ✓ Vždy se ujistěte, že stojíte pevně na šikmé ploše.
- ✓ Sečte napříč svahem, nikdy ne nahoru ani dolů.
- ✓ Zachovávejte zvláštní opatnost při změně směru práce na svahu.
- ✓ Nesečte na příliš prudkých svazích.
- ✓ Používejte stroj/zařízení pouze za denního světla nebo při dobrém umělém osvětlení.
- ✓ Nepracujte se zařízením v dešti, zejména během bouřky.
- ✓ Nesečte, pokud jsou v dosahu jiné osoby, zejména děti nebo zvířata.
- ✓ Nenechávejte ruce a nohy v dosahu rotujících součástí.

- ✓ Důkladně zkontrolujte terén, kde bude zařízení používáno, a odstraňte všechny kameny, větve, dráty, kosti a jiné cizí předměty.
- ✓ Ve vysoké trávě můžete přehlédnout překážky (např. pařezy, kořeny), proto před zahájením práce se zařízením označte všechny překážky schované v trávě, které nelze odstranit.
- ✓ Před každým použitím proveďte vizuální kontrolu zařízení. Nepracujte s poškozeným nebo neúplným zařízením.
- ✓ Používejte pouze originální náhradní díly.

BEZPEČNOST A ZODPOVĚDNOST VÝROBCE

Každé použití zahradního vysavače, které není v souladu s popisem obsaženým v tomto návodu, je považováno za nesprávné, a výrobce není zodpovědný za poškození a škody, které z takového použití vyplývají.

Správné používání se vztahuje také na dodržování podmínek pro provoz, údržbu, skladování a opravy stroje/zařízení, které určil výrobce.

Za účelem předcházení úrazům musí být dodržovány veškeré zásady bezpečného používání a vyhýbání se rizikům.

Jakékoliv změny v konstrukci zařízení provedené uživatelem mohou ovlivnit bezpečnost používání stroje/zařízení, a výrobce není zodpovědný za škody nebo zranění, které v této souvislosti nastaly.

ZBYTKOVÉ RIZIKO

Přesto, že výrobce zařízení nese zodpovědnost za jeho konstrukci, která eliminuje nebezpečí, určitým prvkům rizika se během práce se zařízením nelze vyhnout. Zbytkové riziko vyplývá z chybného chování obsluhy zařízení.

Největší riziko se vyskytuje při vykonávání následujících zakázaných činností:

- používání zařízení dětmi,
- používání zařízení k jiným účelům, než jsou popsány v návodu k obsluze, když se ve vašem okolí vyskytují ostatní osoby, zejména děti nebo zvířata,
- používání zařízení osobami, které se neseznámily s návodem k obsluze,
- používání zařízení bez vhodného ochranného pracovního oděvu a obuvi, která chrání chodidla,
- používání zařízení s poškozenými ochrannými kryty a bez správně namontovaných zabezpečujících zařízení.

Riziko existuje v případě nepřizpůsobení se výše uvedeným pokynům.

Při dodržování pokynů uvedených v návodu k obsluze může být zbytkové riziko během používání zařízení eliminováno.

POUŽITÍ

Toto zařízení je určeno výhradně k použití jako sekačka na trávu, v souladu s popisem a zásadami bezpečnosti uvedenými v tomto návodu k používání. Jiné použití může být nebezpečné pro uživatele a může způsobit poškození zařízení.

Zařízení nepoužívejte mezi jinými na:

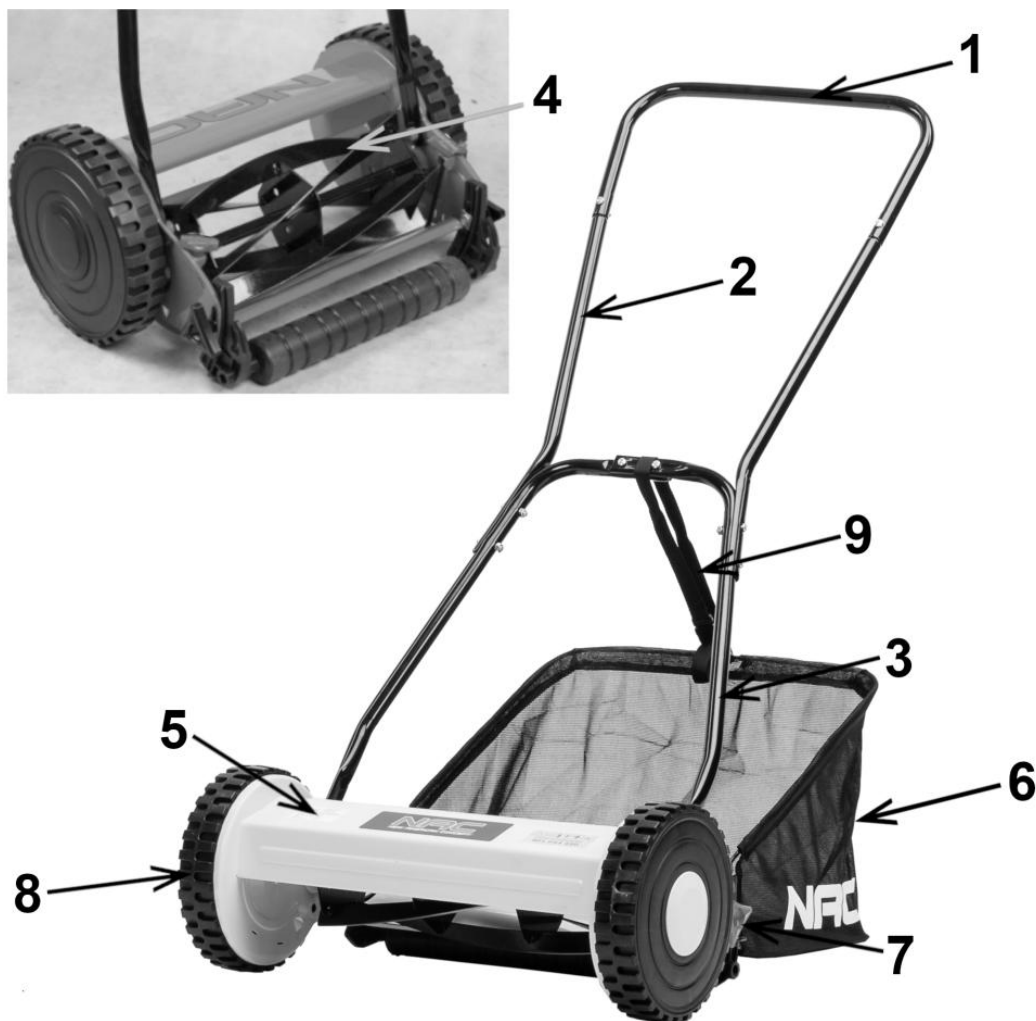
- sběr listí nebo čištění plochy od suchých rostlin,
- vyrovnávání krtinců,
- prořezávání keřů a křovin,
- drcení větví.

OBSLUHA

Výrobce dodává sekačku v kartonovém obalu v částečně rozloženém stavu. Po seznámení se s návodem k obsluze a montážními výkresy by nemělo být složení sekačky příliš obtížné. Všechny součástí potřebné k montáži jsou v balení.

Konstrukce a popis sekačky

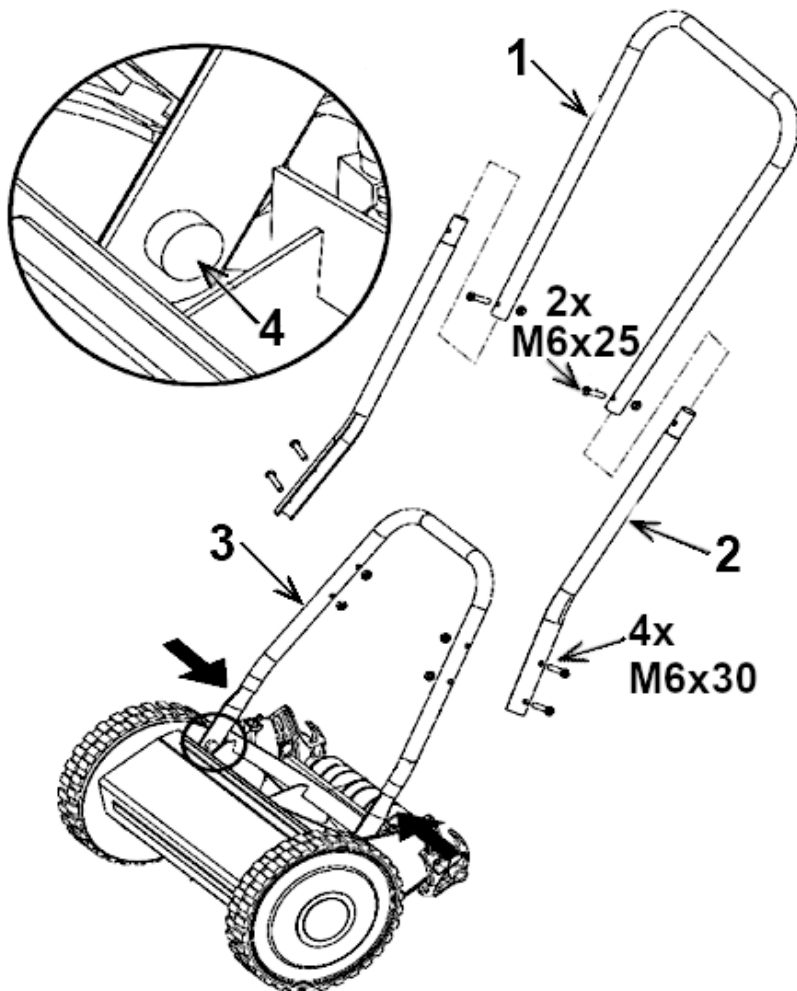
1. Horní rukojeť
2. Středová rukojeť
3. Spodní rukojeť
4. Rotační nože
5. Tělo sekačky
6. Koš (pouze LM-40)
7. Knoflík pro nastavení výšky sečení
8. Kola
9. Popruh držící koš



Obr. 1

Montáž

Všechny díly sekačky byly smontovány ve výrobním závodě. Rukojeť sekačky byla demontována a nastavena do skladovací polohy ve výrobním závodě. Chcete-li rukojeť nastavit do pracovní polohy, postupujte podle **Obr. 2**.



Obr. 2

1. Zasaňte dvě středové rukojeti **2 (Obr. 2)** do otvorů horní rukojeti **1 (Obr. 2)** a sešroubujte je pomocí dvou sad matic a šroubů.
2. Takto sestavenou rukojeť přišroubujte pomocí čtyř šroubů a matic ke spodní rukojeti **3 (Obr. 2)**.
3. Takto sestavená rukojeť je připravena k upevnění na kryt sekačky. Oba konce rukojeti nasadíte na kovové čepy **4 (Obr. 2)** umístěné na bočních kolech válce.

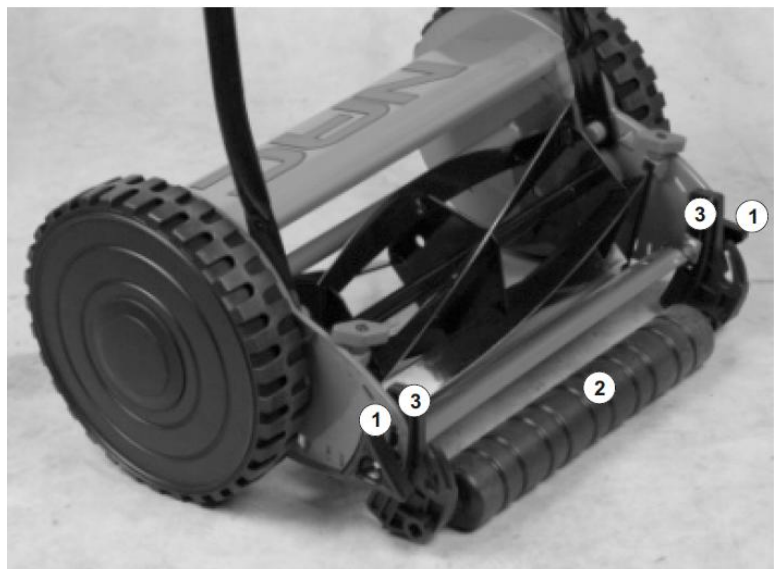
⚠ Pozor! Při montáži je třeba dbát zvláštní opatrnosti kvůli ostrým nožům. Doporučuje se používat ochranné rukavice.

Změna výšky sečení

Chcete-li změnit výšku sečení, povolte seřizovací šroub **1 (Obr. 3)** a nastavte požadovanou výšku sečení posunutím vodítka válečku **3 (Obr. 3)** spolu s válečkem **2 (Obr. 3)**. Tuto operaci je třeba zopakovat na druhé straně sekačky.

Po správném nastavení výšky sečení pevně utáhněte oba seřizovací šrouby **1 (Obr. 3)**.

Pozor! Je velmi důležité nastavit stejnou výšku sečení na obou stranách sekačky. V opačném případě bude tráva posečena nakřivo.



Obr. 3

Seřízení pevného nože

POZOR! Při seřizování nože dbejte zvýšené opatrnosti a používejte ochranné rukavice - ostré nože.

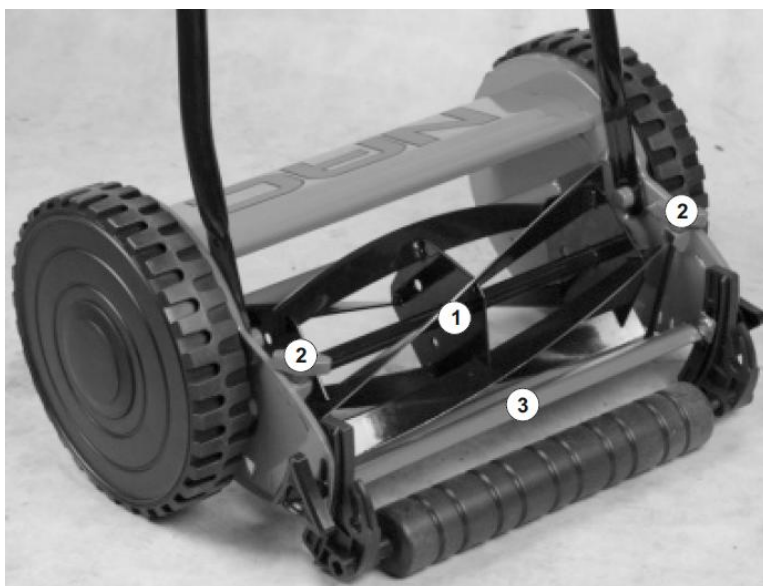
Nůž je z výroby nastaven v optimální poloze, ale vzhledem k opotřebení je nutné jej seřídít.

Seřízení se provádí takto:

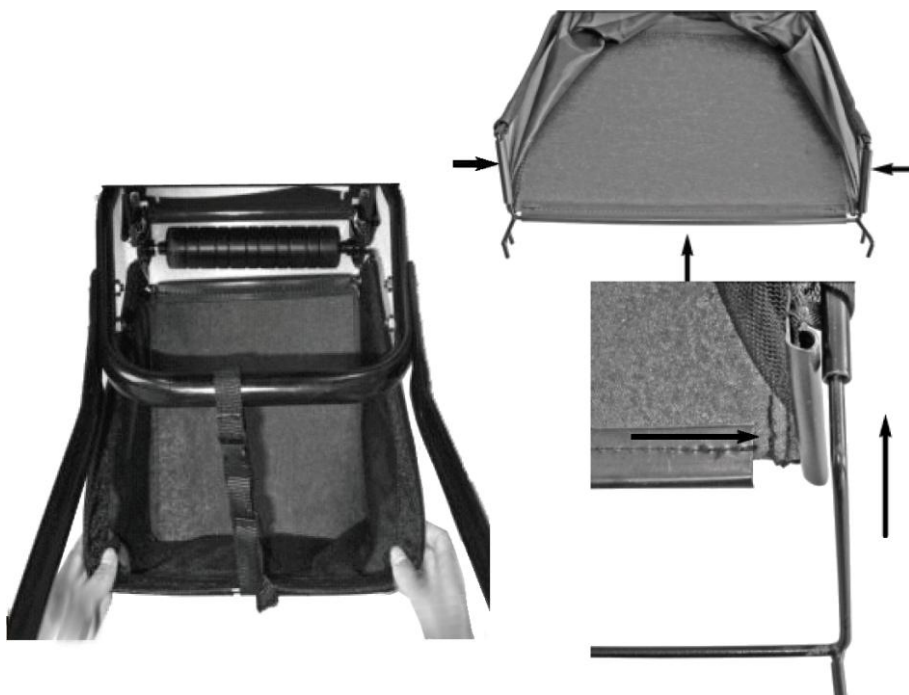
- Vložte list papíru mezi rotační válcový nůž **1** (Obr. 4) a pevný nůž **3** (Obr. 4).
- Pomocí seřizovacích matic **2** (Obr. 4) měňte polohu pevného nože, dokud se nůž jemně nedotkne papíru.
- Po dokončení seřízení je třeba zkušebně otáčet rotačními noži, aby se zkontrolovalo správné nastavení nožů. Správně seřízené nože vydávají mírný kovový zvuk.

POZOR! Přílišné přiblížení nožů k sobě může vést k poškození řezacího mechanismu.

Obr. 4



Montáž koše (u modelu LM-40)



Obr. 5

Sečení

Se sekačkou jezděte pomalou rychlostí, rychlostí chodce. Otáčení kol sekačky způsobuje, že se válec a nože otáčejí současně a výsledkem je sekání trávy. Rychlejší otáčení kol by způsobilo, že by se nože pohybovaly příliš rychle a sekačka by prokluzovala, příliš pomalé otáčení nožů může způsobit, že se tráva kolem válce zamotá. Při sekání navazujících pruhů trávníku umístěte sekačku tak, aby další sekaný pruh mírně překrýval předchozí. To povede ke snadnějšímu, lehčímu a efektivnějšímu sečení, protože budeme mít pokaždé k posekání užší pás.

Sečená tráva musí být suchá. Pokud je tráva příliš mokrá, slepuje se a brání správné práci nože.

Tráva by neměla být příliš vysoká. Maximální výška trávy pro efektivní a účinné sečení je přibližně 8 cm. Pokud výška trávy přesahuje 8 cm, sečte dvakrát. Při prvním sečení by měla být výška sečení nastavena co nejvýše. Při příštím sečení snižte výšku sečení na požadovanou výšku trávy. Sečení by se mělo provádět co nejčastěji, nejméně jednou týdně.

Řezný nůž musí být dobře nabroušený. Tupý nůž způsobuje trhání špiček stébel trávy, což vede ke žloutnutí.

ČIŠTĚNÍ, ÚDRŽBA A USKLADNĚNÍ

Udržujte zařízení v čistotě.

Po ukončení činnosti:



- vyprázdněte koš na trávu (u modelu LM-40),
- vnitřní část krytu sekačky očistěte kartáčem nebo hadříkem a v případě potřeby ochraňte antikoročním prostředkem,
- vyčistěte celou sekačku a pomocí jakéhokoli leštidla ochraňte lak.

Před každým použitím zařízení zkontrolujte jeho technický stav (např. případné praskliny v krytu, dotažení všech šroubů a matic). V případě potřeby vyměňte opotřebované součásti za nové.

Pokud je nůž tupý, nechte ho nabrousit ve specializovaném servisu.

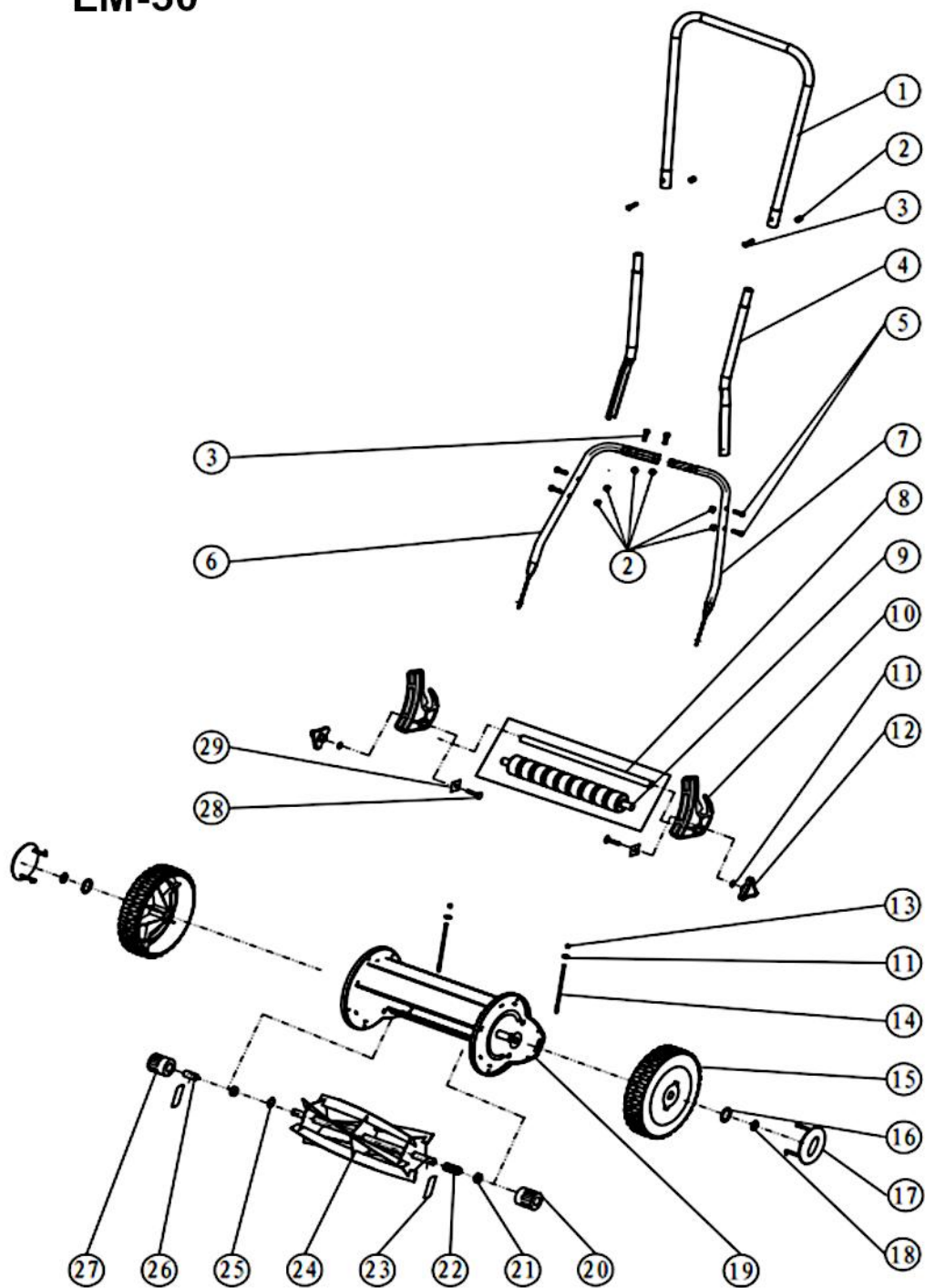
Sekačku skladujte na čistém a suchém místě, mimo dosah dětí.

ZÁRUKA A SERVIS

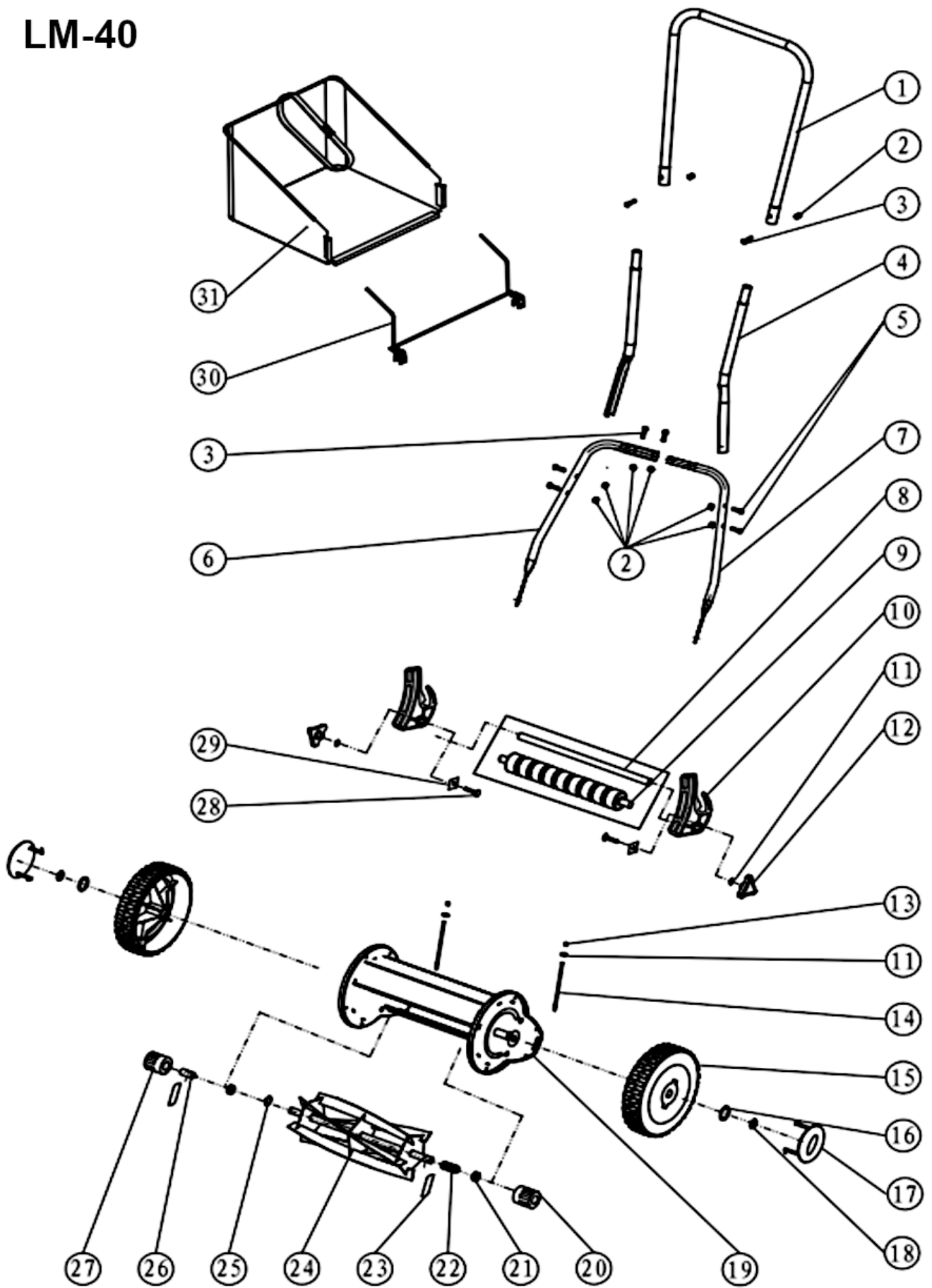
Zakoupený výrobek je určen pouze pro amatérské (hobby) použití. Pokud je zařízení používáno k jiným účelům (komerčním, profesionálním), má to za následek ztrátu záruky za zakoupené zařízení. Informace o záruce a servisní síti společnosti NAC naleznete v příloženém záručním listu a na adrese servis.nac.com.pl.

Nezapomeňte, že zařízení je třeba po každém použití vyčistit. Udržování zařízení v čistotě zajistí jeho dlouhodobý a spolehlivý provoz. Čištění, údržba a pravidelné kontroly nejsou opravami. Autorizovaná servisní střediska NAC mohou tyto činnosti provádět jako zpoplatněnou službu.

LM-30



LM-40






ZÁRUKA

Vážení,

děkujeme vám za zakoupení našeho produktu a blahopřejeme vám ke správné volbě. Zařízení, které jste si zakoupili, bylo navrženo a vyrobeno s využitím nejnovějších technologií a představuje prvotřídní standardy kvality a spolehlivosti a zároveň je šetrné k životnímu prostředí.

Rádi bychom vás upozornili na povinnost důkladně se seznámit s postupy uvedení do provozu a obsluhy před použitím zařízení; tyto postupy jsou uvedeny v návodu k obsluze dodaném se zařízením.

 **801 044 450**

Infolinka je v provozu od pondělí do pátku od 8 do 15 hodin. Náklady na volání podle tarifů jednotlivých síťových operátorů.

Naše specializovaná servisní síť vám poskytne veškerou potřebnou pomoc v oblasti technického a provozního poradenství.

Užitečné servisní informace a seznam autorizovaných servisních středisek najdete na webových stránkách:

 **serwis.nac.com.pl**

ZÁRUČNÍ PODMÍNKY

1. Společnost NAC zaručuje efektivní provoz jednotky v souladu s technickými a provozními podmínkami popsány v návodu k obsluze.
2. Spotřebiteli („tj. fyzické osobě, která provádí právní úkon s podnikatelem, který přímo nesouvisí s jeho podnikatelskou nebo profesní činností“) je poskytována záruka po dobu 24 měsíců a podnikateli („tj. fyzické osobě, právnické osobě a organizační složce, která vykonává podnikatelskou nebo profesní činnost vlastním jménem) po dobu 12 měsíců“. Po uplynutí této doby má uživatel nárok na opravu za úplatu. Na baterie se záruka nevztahuje.
3. Všechny závady, které se projeví během záruční doby v důsledku vad materiálu, montáže nebo zpracování, budou bezplatně opraveny.
4. Základem pro získání záruční ochrany je doklad o zakoupení zařízení od autorizovaného distributora NAC spolu s podepsaným výtiskem tohoto záručního listu vydaného oficiálním **autorizovaným distributorem NAC** v den prodeje. Záruční ochrana nebude poskytnuta, pokud je záruční list certifikován/orazítkován společností, která není autorizovaným distributorem NAC. Tato záruka platí pro území Polské republiky.
5. Závady na zařízení, na které se vztahuje záruka, budou odstraněny do 14 pracovních dnů od převzetí v autorizovaném servisním středisku NAC. Ve výjimečných případech může být tato lhůta prodloužena na 30 pracovních dnů.
6. Z důvodů, které ručitel nemůže ovlivnit, může být výše uvedená lhůta prodloužena, zejména pokud výrobek vyžaduje dodatečné ověření/zkoumání nebo pokud nastanou okolnosti vyšší moci, které znemožňují její dodržení, např.: povodně, požár, stávkový, přírodní katastrofy, omezení dovozu atd.
7. Záruka se nevztahuje na činnosti, jako je montáž, údržba, pravidelný servis, seřízení a čištění, jakož i na kontroly, výměny oleje a filtrů, včetně materiálů a dílů použitých k výše uvedeným činnostem. Tyto činnosti lze provádět za poplatek. Záruka se nevztahuje na přirozené opotřebení nebo poškození baterií v důsledku běžného používání.
8. Pro odstranění závad nebo poškození je třeba zařízení spolu s dokladem o koupi a platným záručním listem doručit do: nejbližšího autorizovaného servisního střediska nebo využít výhodného systému "door to door" nebo do místa nákupu. Zařízení by mělo být předem vyčištěno. Servis/obchod může odmítnout opravit nevyčištěné zařízení. Pokud má být zařízení odesláno, je nutné ze zařízení před předáním kurýrovi nebo prodejci vylít provozní kapaliny (palivo a olej). Balení musí zajistit bezpečnou přepravu, doporučuje se originální balení.
9. Způsob vyřízení reklamace určuje ručitel. Po dobu trvání záruční opravy není ručitel povinen dodat náhradní zařízení.
10. Tato záruka platí za předpokladu, že je zařízení řádně provozováno a udržováno a v souladu s příloženým návodem k obsluze.
11. Uživatel je povinen se okamžitě zdržet používání poškozeného zařízení. Další provoz poškozeného zařízení může způsobit další poruchy a ohrozit zdraví nebo život uživatele nebo třetích osob.
12. Záruka se nevztahuje na škody způsobené: mechanickým poškozením, nesprávným používáním, úpravami a opravami provedenými neoprávněnými osobami. To platí i pro montáž a používání nesprávných dílů a filtrů, maziv, olejů a paliv.
13. Zničení případných záručních pečeti nebo štítku se sériovým číslem může být důvodem k odmítnutí záruky.
14. Záruka se nevztahuje na závady způsobené bleskem, požárem, povodní nebo jinými přírodními katastrofami.
15. Záruka se nevztahuje na spotřební a přirozeně se opotřebovávající díly, které podléhají opotřebení během provozu a jejichž stav musí uživatel kontrolovat, jako jsou: klínové řemeny, žárovky, filtry, zapalovací svíčky, pojezdová kola, nože a řezací čepele, rukojeti nožů, žací hlavice, řezací řetězy, vodítka řetězů, ovládací kabely, drážky a přetěžovací kolíky.
16. Společnost NAC nenes odpovědnost za přímé nebo nepřímé škody, ztráty nebo náklady vyplývající z používání nebo nemožnosti používat zařízení k jakémukoli účelu.
17. Pokud je nutné před provedením opravy provést na zařízení údržbové práce, může je servis/obchod se souhlasem uživatele/reklamujícího provést za úplatu.
18. Pokud se při opravě zjistí, že je nutné vyměnit součásti související s bezpečností uživatele nebo třetích osob (včetně řezných nožů, řetězů, vodítek, ochranných krytů řezných součástí a dalších součástí souvisejících s bezpečností), je servisní středisko povinno tyto součásti vyměnit, i když je to se souhlasem uživatele/reklamujícího zpoplatněno. V případě odmítnutí servis vrátí výrobek bez provedení opravy.
19. Záruka se nevztahuje na případné škody na předmětech nebo osobách.
20. Záruka na prodávané zboží nevylučuje, neomezuje ani nepozastavuje práva kupujícího, který je fyzickou osobou, podle ustanovení o odpovědnosti za nesoulad zboží se smlouvou.

ZÁRUČNÍ LIST

.....
Název zařízení *

.....
Model *

.....
Datum prodeje *

.....
Výrobní číslo zařízení *

.....
Výrobní číslo motoru

Prohlašuji, že jsem si přečetl/a návod k obsluze a záruční list. Zakoupené zařízení jsem obdržel v provozuschopném stavu, kompletní, s dokladem o koupi.

Čitelný podpis kupujícího

.....
Razítko a čitelný podpis prodávajícího *1

* Vyplní prodávající

***1 Prohlašuji, že jsem oficiálním autorizovaným distributorem zařízení NAC.**

Uvedení nepravdivého údaje subjektem, který není autorizovaným distributorem zařízení NAC, může mít za následek trestní odpovědnost prodejce podle čl. 271 a čl. 286 Trestního zákoníku.

| P.Č. | Data | Popis opravy | Razítko firmy |
|------|-------------------------|--------------|---------------|
| | Datum ohlášení zařízení | | |
| | Datum dokončení opravy | | |
| | Datum vydání zařízení | | |
| | Datum ohlášení zařízení | | |
| | Datum dokončení opravy | | |
| | Datum vydání zařízení | | |
| | Datum ohlášení zařízení | | |
| | Datum dokončení opravy | | |
| | Datum vydání zařízení | | |
| | Datum ohlášení zařízení | | |
| | Datum dokončení opravy | | |
| | Datum vydání zařízení | | |

OBJEVTE NOVÉ MOŽNOSTI

NAC
NEW AMERICAN CONCEPT



Vážený zákazníku,



v případě záručních a servisních záležitostí nás prosím kontaktujte prostřednictvím webových stránek.

serwis.nac.com.pl



Fotografie a popisy v tomto návodě jsou majetkem společnosti NAC. Podle Sb. z. 94 č. 24, položka 83, oprava: Sb. z. 94 č. 43, položka 170, je kopírování, zpracování a šíření těchto materiálů jako celku nebo jejich částí bez souhlasu NAC zakázáno a představuje porušení autorských práv.

Tento návod na obsluhu neuvádí vlastnosti zakoupeného zařízení, na které se vztahuje, pokud nemají přímý vliv na způsob jeho používání, a proto se konkrétní technické údaje uvedené v návodě mohou změnit, za což společnost NAC nenes odpovědnost.