

NÁVOD K POUŽITÍ A ZÁRUČNÍ LIST
ELEKTRICKÝ PROVZDUŠŇOVAČ-VERTIKUTÁTOR
Model: SCE150-DT

NAC
NEW AMERICAN CONCEPT

SERWIS.NAC.COM.PL
KOMPLEXNÍ SERVIS



Zajistíme váš klid



ELEKTRICKÝ PROVZDUŠŇOVAČ-VERTIKUTÁTOR

Model: SCE150-DT

Výrobce: NAC Sp. z o.o.
Al. Krakowska 39, 05-090 Raszyn
Fax: +48 22 314 93 09
www.nac.com.pl, info@nac.com.pl

Centrální servis- sklad
Strobów 2E, 96-100 Skierniewice
Fax: +48 46 819 35 29
serwis.nac.com.pl, serwis@nac.com.pl



Pozor!
Před instalací nebo provozem zařízení si přečtěte
tento návod k obsluze.

Zařízení je určeno pro použití kolem domu.
Použití zařízení pro profesionální, poloprofesionální nebo komerční
účely vede ke ztrátě záruky.

OBSAH

Obsah	3
Technické údaje	3
Popis grafických stránek a piktogramů	4
Obecné bezpečnostní předpisy	5
Zvláštní bezpečnostní ustanovení pro elektrický provzdušňovač-vertikutátor	7
Bezpečnost a zodpovědnost výrobce	9
Zbytkové riziko	9
Použití	9
Před prvním zprovozněním	10
Spuštění	11
Obsluha	12
Čištění, údržba a skladování	13
Doprava	13
Prohlídky a diagnostika problémů	13
Záruka a servis	14
Schéma sestav zařízení	15
Prohlášení o shodě	16
Záruční podmínky	18
Záruční list	19

TECHNICKÉ ÚDAJE

ELEKTRICKÝ PROVZDUŠŇOVAČ-VERTIKUTÁTOR	
Typ, model	SCE150-DT
Jmenovitý výkon	1500 W
Jmenovité napětí	230V, 50Hz
Rychlost bez zatížení	4500 ot./min.
Pracovní šířka	36 cm
Pracovní hloubka	od 5 mm do -12 mm (5 stupňů, centrální nastavení)
Kapacita sběrného koše na trávu	45L
Třída elektrické izolace	II
Zaručená úroveň akustického výkonu LWA	102 dB(A); K=3dB(A)
Zaručená úroveň akustického výkonu LWA	103 dB(A)
Úroveň akustického tlaku LpA	84,2 dB(A); K=3dB(A)
Vibrace rukojeti	4,99 m/s ² ; K=1,5m/s ²
IP krytí	IPX4
Hmotnost	12 kg
Rok výroby	2022

Obsah balení:

- válec provzdušňovače,
- válec vertikutátoru,
- návod k obsluze,
- válec provzdušňovače,
- návod k použití, ES prohlášení o shodě, záruční podmínky, záruční list.

Tento návod by měl být považován za nedílnou součást zařízení. Měl by být uložen na místě pro něj určeném tak, aby byl snadno přístupný. Nezapomeňte tyto pokyny předat novému majiteli nebo uživateli, pokud je zařízení dále prodáváno nebo předáno jiné osobě.

POPIS GRAFICKÝCH STRÁNEK A PIKTOGRAMŮ

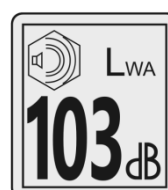


1. Pozor! Nebezpečí. Postupujte zvlášť opatrně. Důležité!
2. Přečtěte si návod a dodržujte pokyny.
3. Nebezpečí úrazu věcmi odhazovanými za chodu. Udržujte odstup od postranních osob min. 15 m.
4. Udržujte bezpečnou vzdálenost od budov.
5. Nepracujte na svazích ve směru jejich sklonu.
6. Před přestávkou v práci, před opravou nebo údržbou odpojte zařízení od zdroje napájení.
7. Pozor! Udržujte ruce a chodidla mimo dosah rotujících součástí.
8. Pozor! Udržujte ruce a nohy mimo dosah břitů nože.
9. Nikdy nepracujte se zdviženou klapkou koše.
10. Používejte ochranné brýle a chrániče sluchu.
11. Před zahájením práce zkontrolujte a vyčistěte terén.
12. Poblíž nesmí být postranní osoby.
13. Používejte ochrannou obuv. Používejte ochranné rukavice.
14. Zařízení uchovávejte mimo dosah dětí.
15. Před zahájením čištění, opravy nebo kontroly zařízení zkontrolujte, že se zastavil nůž a všechny pohyblivé části.
16. Pozor na napájecí kabel, nebezpečí pořezání a úrazu obsluhy.
17. Druhá třída elektrické ochrany.
18. Chraňte před vlhkostí.
19. Nůž rotuje ještě nějakou dobu po vypnutí zařízení. Nezvedejte ani nepřenášejte zařízení, jehož nůž se úplně nezastavil.
20. Pozor! Dejte pozor na vysoké napětí. Nebezpečí úrazu elektrickým proudem.
21. Nevyhazujte elektrická zařízení jako netříděný komunální odpad. Všechny opotřebené elektrické a elektronické výrobky musí být uskladněny na zvláštním, k tomu určeném místě. Tento požadavek platí pro všechny státy Evropské unie. Tyto výrobky nesmí být vyhazovány do netříděného komunálního odpadu. Při výměně starých zařízení za nové je maloobchodní prodejce ze zákona povinen přijmout bezplatně staré zařízení.

Ostatní označení na stroji



Typový štítek



Zaručená úroveň akustického výkonu

Typový štítek je umístěn na krytu zařízení.

Informace uvedené na typovém štítku jsou nezbytné pro určení správných náhradních dílů a činnosti údržby.

Bezpečnostní pravidla pro stroje a zařízení s elektrickým motorem

Zařízení se považuje za vhodné pro použití v zemích s mírným, rovnoměrně vlhkým podnebím. Lze jej použít i v jiných zemích.

POZOR!

- ✓ Pečlivě si přečtěte pokyny. Seznamte se s bezpečnostními předpisy pro elektricky napájené spotřebiče a s ovládáním a správným používáním zařízení.
- ✓ Nedodržení následujících upozornění a bezpečnostních pokynů může mít za následek úraz elektrickým proudem, požár a/nebo vážné zranění.
- ✓ Tento návod si uschovejte pro budoucí použití.
- ✓ Toto zařízení není určeno pro použití osobami (včetně dětí) se sníženými fyzickými, smyslovými nebo duševními schopnostmi nebo osobami s nedostatečnými zkušenostmi nebo znalostmi o zařízení, pokud nejsou pod dohledem nebo v souladu s pokyny pro použití zařízení vydanými osobami odpovědnými za jejich bezpečnost.
- ✓ Nedovolte dětem, mladistvým do 16 let a osobám, které nejsou seznámeny s návodem k obsluze, aby zařízení obsluhovaly.

Bezpečnost na pracovišti

- Pracoviště by mělo být uklizené a dobře osvětlené. Nepořádek a špatné osvětlení přispívají k nehodám.
- Nepoužívejte elektricky napájené zařízení ve výbušném prostředí tvořeném hořlavými kapalinami, plyny nebo prachem. Zařízení může vytvářet jiskry, které mohou zapálit prach nebo výpary.
- Nedovolte dětem nebo pozorovatelům vstupovat do prostor, kde se používají elektricky poháněná zařízení. Rozptýlení může způsobit ztrátu kontroly nad zařízením. Elektricky poháněné zahradní vybavení nechte mimo dosah veřejnosti.
- Provozovatel nebo uživatel je odpovědný za nehody nebo nebezpečí, které vzniknou jiným osobám nebo životnímu prostředí.

Elektrická bezpečnost

Zástrčky elektrického nářadí musí pasovat do zásuvek. Zástrčka by se neměla nijak upravovat. Nepoužívejte žádné prodlužovací kabely k elektrickému nářadí, které má kabel s ochranným vodičem. Absence úprav zástrček a zásuvek snižuje riziko úrazu elektrickým proudem.

- Nedotýkejte se uzemněných nebo zkratovaných povrchů, jako jsou potrubí, topná tělesa, radiátory ústředního topení a chladničky. Pokud se dotknete uzemněných nebo zkratovaných částí, zvyšuje se riziko úrazu elektrickým proudem.
- Nevystavujte elektricky napájené zařízení dešti nebo vlhku. Pokud se do elektrického nářadí dostane voda, zvyšuje se riziko úrazu elektrickým proudem.
- Nenamáhejte připojovací kabely. Připojovací kabel nikdy nepoužívejte k přenášení, tahání za elektricky napájené zařízení ani k vytahování zástrčky ze zásuvky. Připojovací kabel udržujte mimo dosah zdrojů tepla, olejů, ostrých hran nebo pohyblivých částí. Poškozené nebo zapletené připojovací kabely zvyšují riziko úrazu elektrickým proudem.
- Pokud je elektrické nářadí používáno venku, měly by být připojovací kabely prodlouženy prodlužovacími kabely určenými pro venkovní použití. Použití takového prodlužovacího kabelu snižuje riziko úrazu elektrickým proudem.
- Jako ochrana před úrazem elektrickým proudem musí být použit proudový chránič (RCD). Použití proudových chráničů snižuje riziko úrazu elektrickým proudem. Zařízení musí být napájeno přes proudový chránič se jmenovitým proudem nepřesahujícím 30 mA.

Upozornění: Termín „proudový chránič“ (RCD) může být nahrazen termínem „zemní proudový chránič (GFCI)“ nebo „zemní jistič (ELCB)“.

- Elektrické nářadí držte za izolovanou část krytu, protože pracovní část může při práci poškodit skrytý elektrický kabel nebo vlastní kabel. Kontakt nářadí s kabelem pod napětím může vést k úrazu obsluhy elektrickým proudem.
- Před zahájením práce zkontrolujte napájecí kabel. Pokud je napájecí kabel nebo prodlužovací kabel odřený, přefříznutý nebo jinak poškozený, v práci nepokračujte.
- Pokud se napájecí kabel během používání poškodí, vypněte přístroj a vytáhněte zástrčku ze zásuvky.
- Spotřebiče pracující v elektrické třídě ochrany I musí být připojeny k elektrické instalaci s ochranným kolíkem. Takové řešení je nezbytné pro bezpečnost uživatelů.

Osobní bezpečnost

- Při práci s elektricky poháněným zařízením buďte předvídaví, sledujte, co děláte, a používejte zdravý rozum. Zařízení nepoužívejte, pokud jste unavení nebo pod vlivem drog, alkoholu nebo léků. Chvilka nepozornosti při práci s elektrickým nářadím může způsobit vážné zranění.
- Používejte ochranné pomůcky. Vždy používejte ochranné brýle. Používání ochranných pomůcek, jako je protiprachová maska, protiskluzová obuv, přilba nebo chrániče sluchu, za vhodných podmínek sníží riziko zranění.
- Je třeba se vyvarovat neúmyslného spuštění. Před připojením ke zdroji napájení a/nebo před připojením baterii se ujistěte, že je vypínač elektrického nářadí ve vypnuté poloze. Před zvednutím nebo přemístěním zařízení se ujistěte, že je napájecí kabel odpojen od elektrické sítě a vypínač je v poloze: „vypnuto“. Přenášení elektricky poháněných zařízení s prstem na vypínači nebo připojení k síti se zapnutým vypínačem může způsobit nehodu.
- Před spuštěním elektrického nářadí vyjměte všechny klíče. Ponechání klíče v rotující části elektrického nářadí může způsobit zranění osob.
- Nenahýbejte se příliš daleko. Stůjte vždy pevně a udržujte rovnováhu. To umožní lepší kontrolu v nepředvídatelných situacích.
- Vhodně se oblečte. Nenoste volné oblečení ani šperky. Udržujte vlasy, oděv a rukavice mimo dosah pohyblivých částí. Volné oblečení, šperky nebo dlouhé vlasy mohou být zachyceny pohyblivými částmi.
- Při práci držte zařízení za přídatné rukojeti, pokud je jimi zařízení vybaveno. Ztráta kontroly nad zařízením s sebou nese riziko zranění.



I přes přirozeně bezpečnou konstrukci, použití bezpečnostních opatření a dalších ochranných opatření vždy existuje zbytkové riziko úrazu při práci.

Používání a péče o zařízení

- Elektricky poháněné zařízení by nemělo být přetěžováno. Používejte zařízení se správným výkonem pro danou práci. Správné elektrické zařízení vám umožní lépe a bezpečněji pracovat se zátěží, pro kterou je určeno.
- Nepoužívejte elektricky poháněné zařízení, pokud jej vypínač nezapíná a nevypíná. Zařízení, které nelze zapnout nebo vypnout vypínačem, je nebezpečné a musí být opraveno.
- Před jakýmkoli nastavováním, výměnou dílů nebo skladováním odpojte zástrčku od zdroje napájení elektrického nářadí a/nebo odpojte baterii. Tato preventivní bezpečnostní opatření snižují riziko náhodného spuštění elektrického zařízení.
- Pokud elektrické zařízení nepoužíváte, uchovávejte jej mimo dosah dětí. Nedovolte, aby elektrické zařízení používaly osoby, které nejsou seznámeny s tímto návodem. Elektricky poháněné nástroje a zařízení jsou v rukou nevyškolených uživatelů nebezpečné.
- Elektricky poháněné zařízení musí být vhodně udržováno. Zkontrolujte, zda nedochází k soustředění nebo zaseknutí pohyblivých částí, k poškození dílů a ke všem dalším skutečnostem, které by mohly ovlivnit provoz elektrického zařízení. Pokud zjistíte poškození, musíte elektrické zařízení před použitím opravit. Příčinou mnoha nehod je neodborný způsob opravy a/nebo údržby elektrického zařízení.
- Před použitím zařízení vyměňte všechny vadné a opotřebované a poškozené díly. Pokud jsou výstražné štítky na jednotce nečitelné nebo poškozené, vyměňte je.
- Výstražné nálepky a náhradní díly lze objednat u servisu NAC a u autorizovaných prodejců.

- Elektrické nářadí, doplňky, pracovní nástroje atd. musí být používány v souladu s tímto návodem s ohledem na podmínky a druh prováděné práce. Použití elektrického zařízení způsobem, pro který není určeno, může být nebezpečné.

Obsluha a provoz bezdrátových zařízení a elektrického zařízení

- Před vložením baterií do elektrického zařízení se ujistěte, že je jeho vypínač v poloze „vypnuto“. Vložení baterií do elektrického zařízení, když je vypínač v poloze „zapnuto“, může způsobit vážné zranění.
- Používejte pouze nabíječku doporučenou výrobcem. Použití nabíječky k nabíjení jiného typu baterie může způsobit požár.
- Nikdy nepoužívejte jiné baterie než ty, které doporučuje výrobce. Použití jiných baterií může způsobit vážné zranění nebo požár.
- Pokud elektrické nářadí nepoužíváte, vyjměte z něj baterii. Baterii uchovávejte mimo dosah kovových předmětů, jako jsou kancelářské sponky, mince, hřebíky, šrouby apod., které mohou zkratovat póly baterie. Zkratování svorek baterie může způsobit popáleniny nebo požár.
- Za extrémních podmínek může z baterie unikat kapalina. Je naprosto nezbytné vyhnout se kontaktu s ní. Dojde-li k náhodnému kontaktu s kapalinou - okamžitě místo opláchněte vodou. Při vniknutí kapaliny do očí okamžitě vyhledejte lékaře. Kapalina vytékající z baterie může způsobit podráždění nebo popáleniny.
- **POZOR!** Nabíječky a napájecí zdroje pro dobíjecí zařízení jsou určeny pro vnitřní použití v suchém prostředí.
- Je zakázáno používat nabíječky a napájecí zdroje venku nebo v místnostech s vysokou vlhkostí, jako jsou koupelny nebo sklepy.



Nebezpečí úrazu elektrickým proudem a/nebo poškození přístroje.

Oprava

V případě poškození zařízení nebo abnormálních vibrací okamžitě přerušete provoz a vytáhněte zástrčku ze zásuvky. Elektricky poháněné zařízení musí být před další prací opraveno. Pokud nemáte potřebné znalosti a oprávnění, nechte provést nezbytné opravy pouze kvalifikovanou osobou s použitím výhradně originálních náhradních dílů, nejlépe ve specializovaném servisním středisku; doporučujeme využít autorizované servisní středisko NAC. Tím zajistíte bezpečnost elektrického zařízení.



POZOR:

Nebezpečí udušení dětí při hře s obalem.

Obal uchovávejte mimo dosah dětí.

ZVLÁŠTNÍ BEZPEČNOSTNÍ USTANOVENÍ PRO ELEKTRICKÝ PROVZDUŠŇOVAČ-VERTIKUTÁTOR



Upozornění

- Dejte pozor na ostré hrany nožů. Nože rotují ještě po vypnutí motoru.
- Používejte stroj pouze v dobrém technickém stavu, v případě potřeby proveďte potřebné úkony nebo se obraťte na servis. Je doporučeno využívat služby autorizovaného servisu firmy NAC.
- Před každým spuštěním zkontrolujte následující:
 - zda je zařízení sestaveno podle návodu;
 - zda je řezací nebo hrabací nářadí v dobrém provozním stavu; jeho upevnění, poškození a opotřebení (prohlubně nebo praskliny) by se mělo pravidelně kontrolovat;
 - zda jsou ochranná zařízení (např. kryt řezné sestavy, kryt, držák, vypínač motoru) v dobrém technickém stavu a správně fungují;
 - zda je koš na trávu a nečistoty nepoškozený a správně nasazený, poškozený koš na trávu se nesmí používat.
- Je zakázáno zapínat elektromotor, pokud není nůž správně namontovaný. Nebezpečí nehody!

- Řezné nástroje musí být ostré a čisté. Správná údržba ostrých hran řezných nástrojů zmenšuje pravděpodobnost zablokování a usnadňuje ovládání.
- Udržujte napájecí kabel mimo dosah řezných nástrojů.
- Před seřizováním, čištěním, údržbou zařízení, nebo pokud se zamotá nebo poškodí kabel, vypněte zařízení a vytáhněte zástrčku ze síťové zásuvky.
- Nepoužívejte zařízení, pokud jsou ve vašem okolí ostatní osoby, zejména děti, nebo zvířata.
- Pokud jsou vodiče poškozené nebo opotřebované, provzdušňovač-vertikutátor nepoužívejte.
- Nepřipojujte poškozené zařízení k napájení.
- Nedotýkejte se poškozeného kabelu, než jej odpojíte od sítě; poškozený kabel může způsobit nebezpečí úrazu proudem.
- Nedotýkejte se nožů, dokud nebude zařízení odpojeno od napájení a nože se úplně nezastaví.
- Udržujte napájecí kabely mimo dosah nožů; nože mohou poškodit kabely a způsobit kontakt s živými částmi.
- Zařízení nezvedejte a nepřenášejte se zapnutým motorem.
- Odpojte napájení (vytáhněte zástrčku ze zásuvky):
 - předtím než ponecháte zařízení bez dohledu,
 - před výměnou řezných nástrojů (válec provzdušňovače nebo válec vertikutátoru),
 - před kontrolou, čištěním nebo opravou,
 - po nárazu cizího předmětu,
 - před čištěním výstupu,
 - v případě vzniku neobvyklých vibrací.

Příprava

- Při práci vždy používejte pevné boty a dlouhé kalhoty, neobsluhujte zařízení s bosýma nohama nebo v sandálech.
- Důkladně zkontrolujte terén, kde bude zařízení používáno, a odstraňte všechny kameny, větve, dráty, kosti a jiné cizí předměty.
- Ve vysoké trávě můžete přehlédnout překážky (např. pařezy, kořeny), proto před zahájením práce se zařízením označte všechny překážky schované v trávě, které nelze odstranit.
- Před použitím vždy zkontrolujte, zda nože, šrouby a řezné ústrojí nejsou opotřebované nebo poškozené. Opotřebované nebo poškozené nože a šrouby vyměňujte po dvou, aby bylo zachováno vyvážení.
- V případě zařízení s více noži postupujte opatrně, protože otáčka jednoho nože může způsobit otáčky ostatních nožů.
- Při výměně provzdušňovacího válce dbejte na stejnou délku zubů válce. Tím se zabrání případným vibracím, které by mohly následně uvolnit šroubové spoje celého zařízení, což by mohlo být nebezpečné pro zdraví a život uživatele.

Používání

- Používejte stroj/zařízení pouze za denního světla nebo při dobrém umělém osvětlení.
- Nepracujte se zařízením v dešti, zejména během bouřky. Vyhněte se sekání mokré trávy.
- Vždy se ujistěte, že stojíte pevně na šikmé ploše.
- Chodte, nikdy neběhejte.
- S provzdušňovačem a vertikutátorem pracujte napříč svahem, nikdy ne nahoru nebo dolů.
- Zachovávejte zvláštní opatrnost při změně směru práce na svahu.
- Nepracujte na příliš prudkých svazích.
- Dávejte zvláštní pozor při couvání nebo tažení zařízení k sobě.
- Při přemísťování na místo použití a zpět vypněte pohon nože či nožů, pokud bude zařízení nakloněno při přemísťování po jiných površích, než je tráva.

- Nepoužívejte zařízení s poškozenými kryty nebo opláštěním a bez ochranných prvků, např. připojených krytů a/nebo koše na trávu.
- Motor zapínejte v souladu s návodem, dejte přitom pozor na to, aby chodidla byla mimo dosah nože.
- Nenechávejte ruce a nohy v dosahu rotujících součástí. Stále sledujte vyhazovací otvor, abyste se ujistili, že není ucpaný.
- Pokud je pro zapnutí zařízení nutné použít prodlužovací kabel, používejte uzemněné prodlužovací kabely, které jsou zástrčkou propojeny se zemnicím vodičem elektrické instalace, typu: H05VV-F nebo H05RN-F.

Průřezy vodičů měděného kabelu:

- 1,5 mm²: max. délka 20 m,
- 2,5 mm²: max. délka 50 m.

POZNÁMKA: Prodlužovací kabel, zástrčka a kontakt musí být vodotěsné a určené k venkovnímu použití.



POZNÁMKA: Přes použití konstrukce zařízení, která je ve své podstatě bezpečná, použití ochranných prostředků a doplňkových ochranných prostředků, vždy existuje zbytkové riziko zranění.

Postup v případě nehody nebo poruchy

V případě nehody stroj/zařízení okamžitě zastavte/vypněte a (pokud to situace vyžaduje) přivolejte pomoc.

V případě poruchy stroj/zařízení zastavte/vypněte a kontaktujte autorizovaný servis za účelem odstranění poruchy / opravy zařízení.

BEZPEČNOST A ZODPOVĚDNOST VÝROBCE

Každé použití zařízení, které není v souladu s popisem obsaženým v tomto návodu, je považováno za nesprávné, a výrobce není zodpovědný za poškození a škody, které z takového použití vyplývají.

Správné používání se vztahuje také na dodržování podmínek pro provoz, údržbu, skladování a opravy stroje/zařízení, které určil výrobce.

Za účelem předcházení úrazům musí být dodržovány veškeré zásady bezpečného používání a vyhýbání se rizikům.

Jakékoliv změny v konstrukci zařízení provedené uživatelem mohou ovlivnit bezpečnost používání stroje/zařízení, a výrobce není zodpovědný za škody nebo zranění, které v této souvislosti nastaly.

ZBYTKOVÉ RIZIKO

Přesto, že výrobce zařízení nese zodpovědnost za jeho konstrukci, která eliminuje nebezpečí, určitým prvkům rizika se během práce se zařízením nelze vyhnout. Zbytkové riziko vyplývá z chybného chování obsluhy zařízení.

Největší riziko se vyskytuje při vykonávání následujících zakázaných činností:

- používání zařízení dětmi,
- používání zařízení k jiným účelům, než jsou popsány v návodu k obsluze, když se ve vašem okolí vyskytují ostatní osoby, zejména děti nebo zvířata,
- používání zařízení osobami, které se neseznámily s návodem k obsluze,
- používání zařízení bez vhodného ochranného pracovního oděvu a obuvi, která chrání chodidla,
- používání zařízení s poškozenými ochrannými kryty a bez správně namontovaných zabezpečujících zařízení.

Riziko existuje v případě nepřizpůsobení se výše uvedeným pokynům.

Při dodržování pokynů uvedených v návodu k obsluze může být zbytkové riziko během používání zařízení eliminováno.

POUŽITÍ

Přístroj je určen výhradně k péči o trávnik spočívající v sekání zhutnělé travní hmoty a odstraňování staré, uschlé trávy v souladu s popisem a bezpečnostními pravidly uvedenými v tomto návodu k použití. Cílem mělkého vertikálního sečení trávniku je odstranit povrchový humus, vytvořit lepší podmínky pro přístup vzduchu, vody a živin do kořenové zóny,

připravit trávník na pískování, vytvořit příznivější podmínky pro dosévání a prořezat příliš hustý výsev. Jiné použití může být nebezpečné pro uživatele a může způsobit poškození zařízení.

Zařízení nepoužívejte mezi jinými na:

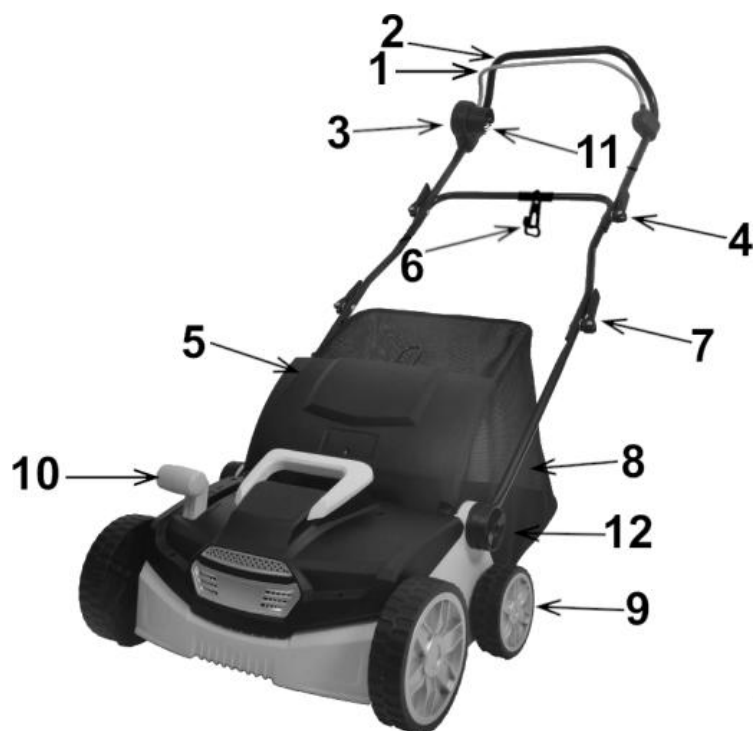
- sběr listí,
- vyrovnávání krtinců,
- prořezávání keřů,
- drcení větví.

PŘED PRVNÍM ZPROVOZNĚNÍM

Seznamte se s tímto návodem k obsluze a s konstrukcí zařízení.

Zkontrolujte, že síťové napětí se shoduje s napětím uvedeným na továrním štítku provzdušňovače-vertikutátoru.

Konstrukce a popis provzdušňovače-vertikutátoru



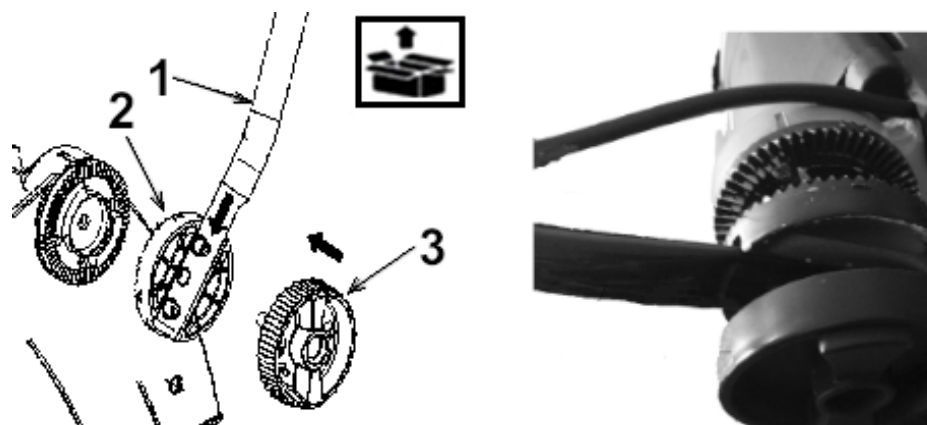
1. Startovací táhlo (vypínač)
2. Rukojeť
3. Pojistka vypínače
4. Knoflík zámku rukojeti
5. Víko koše
6. Držák napájecího kabelu
7. Knoflík zámku rukojeti
8. Koš
9. Kolo
10. Páka pro nastavení pracovní výšky
11. Napájecí zásuvka
12. Knoflík

Obr. 1

Montáž

Montáž rukojeti

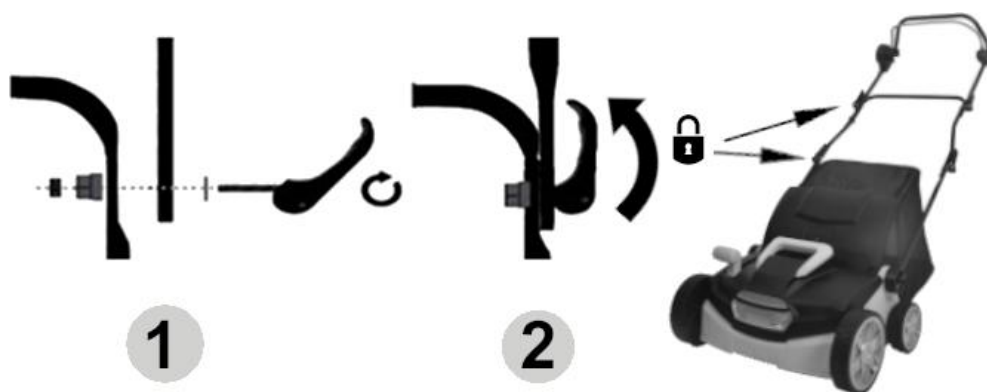
- Vložte spodní držák 1 (Obr. 2) do obklopujícího bloku 2 (Obr. 2).
- Poté zasuňte knoflík 3 (Obr. 2) zvenku otvorem ve spodní rukojeti a našroubujte jej na rukojeť.
- Připevněte kabelovou svorku 6 (Obr. 1) k rukojeti.



Obr. 2

Spojte střední a horní a poté střední a spodní část rukojeti:

- Prostrčte šroub otvory v obou částech rukojeti **1 (Obr. 3)** a zašroubujte jej.
- Zasuňte zámek knoflíku jako na **2 (Obr. 3)**.



Obr. 3

Montáž sběrného koše na trávu

Zasuňte kovový rám do měkké části koše a zajistěte jej plastovými sponami.

Pro připevnění koše zvedněte víko koše **1 (Obr. 4)** a vložte koš **2 (Obr. 4)** zavěšením na háčky pod víkem koše.



Obr. 4

SPUŠTĚNÍ

Příprava provzdušňovače-vertikutátoru

Po dokončení montáže provzdušňovače-vertikutátoru si připravte 3vodičový uzemněný napájecí kabel. Připojte jej pomocí zástrčky s uzemňovacím vodičem k elektrické síti 230 V, 50 Hz.

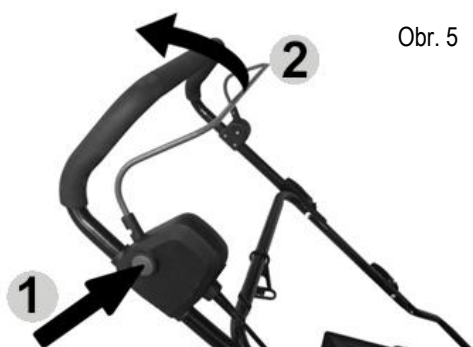
Minimální průřezy vodičů měděného kabelu typu H05VV-F nebo H05RN-F:

- 1,5 mm²: max. délka 20 m,
- 2,5 mm²: max. délka 50 m.

POZNÁMKA: Prodlužovací kabel, zástrčka a kontakt musí být vodotěsné a určené k venkovnímu použití.

Před spuštěním provzdušňovače-vertikutátoru se ujistěte, že se v blízkosti nenachází žádné okolostojící osoby a že pod strojem nejsou žádné předměty.

Spuštění motoru



Obr. 5

Spuštění motoru provzdušňovače-vertikutátoru:

- Stiskněte tlačítko zámku vypínače **1 (Obr. 5)**.
- Přitáhněte spínací páčku k rukojeti **2 (Obr. 5)**.

Vypnutí provzdušňovače-vertikutátoru:

- Uvolněte spínací páčku, motor stroje se automaticky vypne, mějte ale na paměti, že nože mohou ještě chvíli rotovat.

Obsluha zařízení není obtížná, je ale nutné dodržovat bezpečnosti zásady.

Nastavení pracovní výšky



Obr. 6

K nastavení pracovní výšky se používá páka na boku stroje.
Rozsah pracovní výšky:

1	5 mm
2	0 mm
3	- 3 mm
4	- 8 mm
5	-12 mm

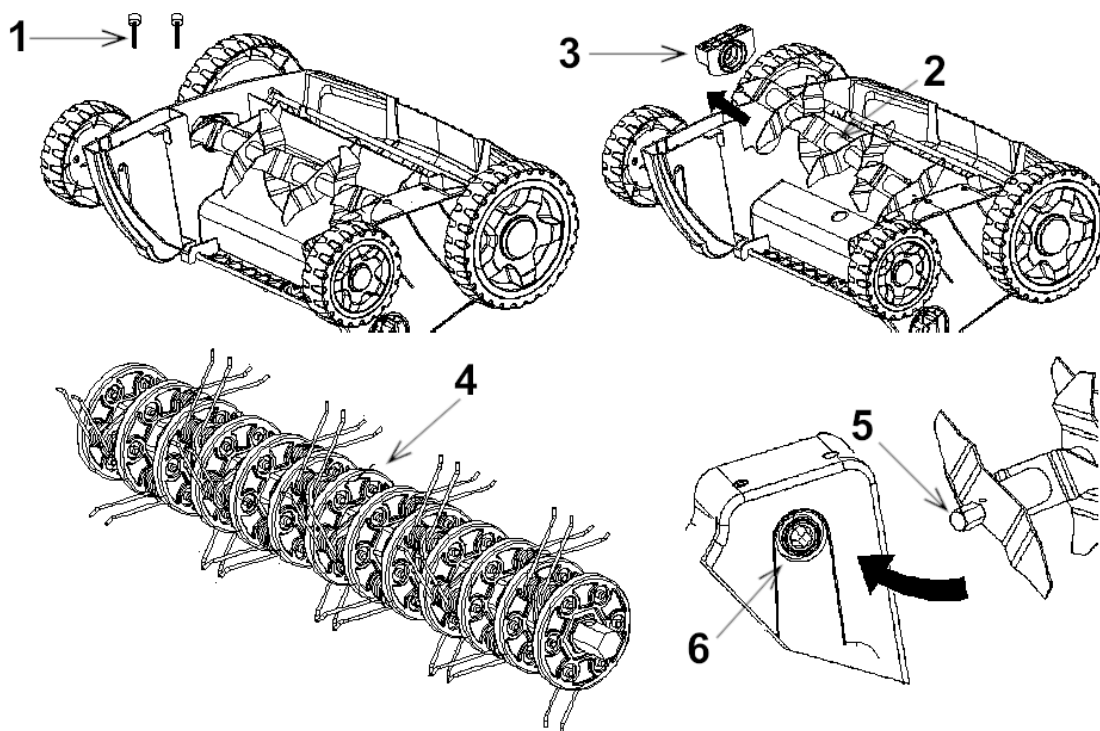
- Chcete-li posekat trávu o něco výše, posuňte páku v opačném směru.

Změna pracovního nástroje

Stroj je vybaven dvěma válci se dvěma různými nástroji (válec vertikutátoru a válec provzdušňovače).

Změna pracovního nástroje:

- Odstraňte dva šrouby **1** (Obr. 7) pod krytem.
- Zvedněte nožový válec **2** (Obr. 7) pod úhlem a vytáhněte hnací hřídel.
- Demontujte ložisko **3** (Obr. 7) z konce nožového válce **2** (Obr. 7).
- Na nový nožový válec nasadte ložisko **3** (Obr. 7).
- Nový nožový válec **2** (Obr. 7) nasadte na hnací hřídel tak, aby závlačka **5** (Obr. 7) byla v otvoru hnací hřídele **6** (Obr. 7).



Obr. 7


- Dotáhněte ložisko **3** (Obr. 7) ke spodní části krytu, ale ne příliš silně.
- Válec vertikutátoru byl označen jako **2** (Obr. 7), válec provzdušňovače jako **4** (Obr. 7).

Pozor! Před výměnou válce odpojte stroj od napájení a počkejte, až se válec zcela zastaví. Používejte ochranné rukavice.

ČIŠTĚNÍ, ÚDRŽBA A SKLADOVÁNÍ

Upozornění

- Před opravami a údržbou zkontrolujte, že stroj je odpojený od sítě a poblíž nejsou děti a třetí osoby.
- Udržujte v dobrém stavu všechny matice, šrouby a vruty, aby bylo zajištěno, že zařízení bude fungovat bezpečně.
- Často kontrolujte koš na trávu, zda není opotřebovaný nebo poškozený.

 Po použití provzdušňovač-vertikutátor vyčistěte. Nakloňte stroj na stranu. Kartáčem odstraňte z vnitřku krytu zbytky trávy a prachu a případně nakonzervujte kovové součásti antikorozními přípravky. Celý stroj je možné čistit vlhkým hadříkem a případně jej ošetřit pastou na lakované povrchy.

Provzdušňovač-vertikutátor uchovávejte v dobře větrané místnosti na suchém a nezaprášeném místě.

Zkontrolujte, zda je koš na trávu vyprázdněn a řádně vyčištěn. Hnijící tráva může koš poškodit.

Uskladněte pouze funkční stroj, pokud je to potřeba, před uskladněním odstraňte závady.

DOPRAVA

- Před přemístováním stroje na místo použití a zpět po jiných površích, než je tráva, stroj vypněte.
- Před přepravou provzdušňovače-vertikutátoru zajistěte pracovní nástroj (nejlépe vyjměte ze stroje).
- Při dopravě stroje/zařízení jej zajistěte přepravními pásy, a pokud je to možné, převázejte zařízení v originálním obalu.
- Při přepravě postupujte opatrně a mějte na paměti, že nůž stroje je velmi ostrý.

PROHLÍDKY A DIAGNOSTIKA PROBLÉMŮ

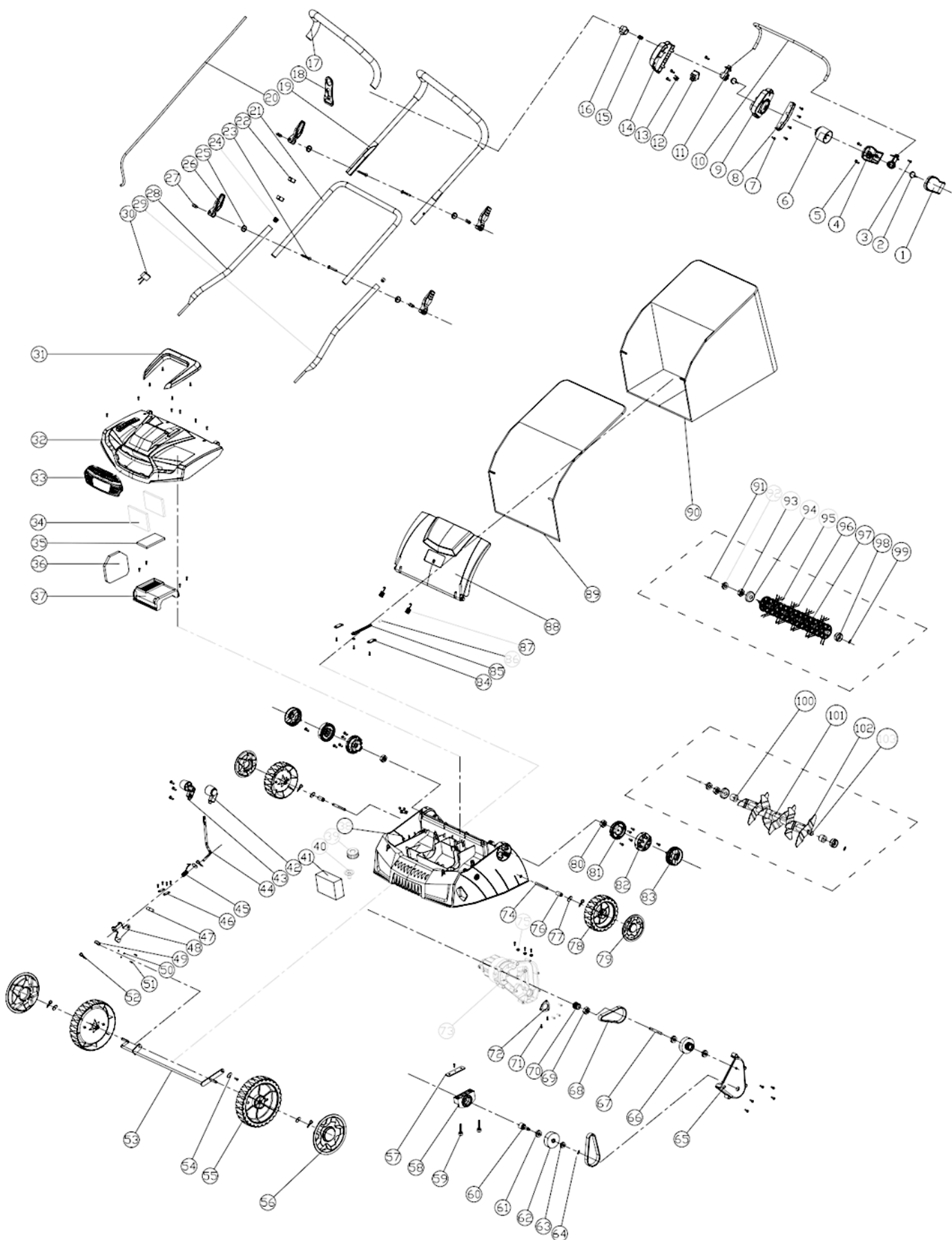
Problém	Možná příčina	Řešení problému
Zařízení se nezapne.	Bez napájení.	Zkontrolujte, zda je zařízení připojené k napájení.
Horký kryt zařízení.	Zařízení je přehřáté.	Přerušete práci a počkejte alespoň 10 minut.
Zařízení neproniká hluboko a pracuje nepřesně.	Ovinutá tráva kolem osy pracovního nástroje.	Vypněte zařízení, odpojte jej od napájení a vyčistěte pracovní nástroj.
	Opotřebovaný válec.	Vyměňte válec.
	Špatná pracovní hloubka.	Nastavte správnou pracovní hloubku.
Výkon motoru klesá.	Půda je příliš tvrdá.	Změňte pracovní hloubku.
	Ucpaný kryt.	Vyčistěte kryt.
	Válec je silně opotřebovaný.	Vyměňte válec.
Motor běží, válec se netočí.	Poškozený převodový řemen.	Kontaktujte servisní středisko.

ZÁRUKA A SERVIS

Zakoupený výrobek je určen pouze pro amatérské (hobby) použití. Pokud je zařízení používáno k jiným účelům (komerčním, profesionálním), má to za následek ztrátu záruky za zakoupené zařízení. Informace o záruce a servisní síti společnosti NAC naleznete v příloženém záručním listu a na adrese serwis.nac.com.pl.

Nezapomeňte, že zařízení je třeba po každém použití vyčistit. Udržování zařízení v čistotě zajistí jeho dlouhodobý a spolehlivý provoz. Čištění, údržba a pravidelné kontroly nejsou opravami. Autorizovaná servisní střediska NAC mohou tyto činnosti provádět jako zpoplatněnou službu.

SCHÉMA SESTAVY ZAŘÍZENÍ





ES prohlášení o shodě

Výrobce:

název: **NAC Sp. z o.o.**
adresa: Al. Krakowska 39, 05-090 Raszyn, Polsko

s plnou odpovědností prohlašuje, že zařízení:

název: **Elektrický provzdušňovač-vertikutátor**
model: **SCE150-DT**
sériové číslo: 051 20 2490742505 0000 **000001** - 051 23 2490742505 0000 **999999**

splňuje základní požadavky:

- směrnice o strojních zařízeních **MD 2006/42/EC**,
- směrnice o elektromagnetické kompatibilitě **EMC 2014/30/EU**,
- směrnice o hluku **NEE 2000/14/EC příloha V a 2005/88/EC**,
- směrnice o nebezpečných látkách **RoHS 2011/65/EU**,

splňuje požadavky následujících harmonizovaných norem:

- EN 60335-1:2012+A11:2014+A13:2017+A1:2019+A14:2019+A2:2019,
- EN 50636-2-92:2014,
- AfPS GS 2019:01 PAK,
- EN 55014-1:2017,
- EN 55014-2: 2015,
- EN 61000-3-2:2014,
- EN 61000-3-3:2013,
- EN ISO 3744:2010,
- ISO 11094:1991,
- Příloha II k směrnici 2011/65/EU.

2000/14/EC: použitý postup posuzování shody podle přílohy V

- naměřená maximální hladina akustického výkonu: LWA je 102 dB(A),
- garantovaná hladina akustického výkonu LWA je 103 dB(A).

Osoba oprávněná k vypracování technické dokumentace: Jarosław Malinowski

Adresa:

NAC Sp. z o.o.
Al. Krakowska 39,
05-090 Raszyn, Polsko


Jarosław Malinowski

Ředitel pro technické záležitosti a certifikaci

Raszyn, 11. října 2020



ZÁRUKA

Vážení,

děkujeme vám za zakoupení našeho produktu a blahopřejeme vám ke správné volbě. Zařízení, které jste si zakoupili, bylo navrženo a vyrobeno s využitím nejnovějších technologií a představuje prvotřídní standardy kvality a spolehlivosti a zároveň je šetrné k životnímu prostředí.

Rádi bychom vás upozornili na povinnost důkladně se seznámit s postupy uvedení do provozu a obsluhy před použitím zařízení; tyto postupy jsou uvedeny v návodu k obsluze dodaném se zařízením.

 **801 044 450**

Infolinka je v provozu od pondělí do pátku od 8 do 15 hodin. Náklady na volání podle tarifů jednotlivých síťových operátorů.

Naše specializovaná servisní síť vám poskytne veškerou potřebnou pomoc v oblasti technického a provozního poradenství.

Užitečné servisní informace a seznam autorizovaných servisních středisek najdete na webových stránkách:

 **serwis.nac.com.pl**

ZÁRUČNÍ PODMÍNKY

1. Společnost NAC zaručuje efektivní provoz jednotky v souladu s technickými a provozními podmínkami popsány v návodu k obsluze.
2. Spotřebiteli („tj. fyzické osobě, která provádí právní úkon s podnikatelem, který přímo nesouvisí s jeho podnikatelskou nebo profesní činností“) je poskytována záruka po dobu 24 měsíců a podnikateli („tj. fyzické osobě, právnické osobě a organizační složce, která vykonává podnikatelskou nebo profesní činnost vlastním jménem) po dobu 12 měsíců“. Po uplynutí této doby má uživatel nárok na opravu za úplatu. Na baterie se záruka nevztahuje.
3. Všechny závady, které se projeví během záruční doby v důsledku vad materiálu, montáže nebo zpracování, budou bezplatně opraveny.
4. Základem pro získání záruční ochrany je doklad o zakoupení zařízení od autorizovaného distributora NAC spolu s podepsaným výtiskem tohoto záručního listu vydaného oficiálním **autorizovaným distributorem NAC** v den prodeje. Záruční ochrana nebude poskytnuta, pokud je záruční list certifikován/orazítkován společností, která není autorizovaným distributorem NAC. Tato záruka platí pro území Polské republiky.
5. Závady na zařízení, na které se vztahuje záruka, budou odstraněny do 14 pracovních dnů od převzetí v autorizovaném servisním středisku NAC. Ve výjimečných případech může být tato lhůta prodloužena na 30 pracovních dnů.
6. Z důvodů, které ručitel nemůže ovlivnit, může být výše uvedená lhůta prodloužena, zejména pokud výrobek vyžaduje dodatečné ověření/zkoumání nebo pokud nastanou okolnosti vyšší moci, které znemožňují její dodržení, např.: povodně, požár, stávkový, přírodní katastrofy, omezení dovozu atd.
7. Záruka se nevztahuje na činnosti, jako je montáž, údržba, pravidelný servis, seřízení a čištění, jakož i na kontroly, výměny oleje a filtrů, včetně materiálů a dílů použitých k výše uvedeným činnostem. Tyto činnosti lze provádět za poplatek. Záruka se nevztahuje na přirozené opotřebení nebo poškození baterií v důsledku běžného používání.
8. Pro odstranění závad nebo poškození je třeba zařízení spolu s dokladem o koupi a platným záručním listem doručit do: nejbližšího autorizovaného servisního střediska nebo využít výhodného systému "door to door" nebo do místa nákupu. Zařízení by mělo být předem vyčištěno. Servis/obchod může odmítnout opravit nevyčištěné zařízení. Pokud má být zařízení odesláno, je nutné ze zařízení před předáním kurýrovi nebo prodejci vylít provozní kapaliny (palivo a olej). Balení musí zajistit bezpečnou přepravu, doporučuje se originální balení.
9. Způsob vyřízení reklamace určuje ručitel. Po dobu trvání záruční opravy není ručitel povinen dodat náhradní zařízení.
10. Tato záruka platí za předpokladu, že je zařízení řádně provozováno a udržováno a v souladu s příloženým návodem k obsluze.
11. Uživatel je povinen se okamžitě zdržet používání poškozeného zařízení. Další provoz poškozeného zařízení může způsobit další poruchy a ohrozit zdraví nebo život uživatele nebo třetích osob.
12. Záruka se nevztahuje na škody způsobené: mechanickým poškozením, nesprávným používáním, úpravami a opravami provedenými neoprávněnými osobami. To platí i pro montáž a používání nesprávných dílů a filtrů, maziv, olejů a paliv.
13. Zničení případných záručních pečeti nebo štítku se sériovým číslem může být důvodem k odmítnutí záruky.
14. Záruka se nevztahuje na závady způsobené bleskem, požárem, povodní nebo jinými přírodními katastrofami.
15. Záruka se nevztahuje na spotřební a přirozeně se opotřebovávající díly, které podléhají opotřebení během provozu a jejichž stav musí uživatel kontrolovat, jako jsou: klínové řemeny, žárovky, filtry, zapalovací svíčky, pojezdová kola, nože a řezací čepele, rukojeti nožů, žací hlavice, řezací řetězy, vodítka řetězů, ovládací kabely, drážky a přetěžovací kolíky.
16. Společnost NAC nenesie odpovědnost za přímé nebo nepřímé škody, ztráty nebo náklady vyplývající z používání nebo nemožnosti používat zařízení k jakémukoli účelu.
17. Pokud je nutné před provedením opravy provést na zařízení údržbové práce, může je servis/obchod se souhlasem uživatele/reklamujícího provést za úplatu.
18. Pokud se při opravě zjistí, že je nutné vyměnit součásti související s bezpečností uživatele nebo třetích osob (včetně řezných nožů, řetězů, vodítek, ochranných krytů řezných součástí a dalších součástí souvisejících s bezpečností), je servisní středisko povinno tyto součásti vyměnit, i když je to se souhlasem uživatele/reklamujícího zpoplatněno. V případě odmítnutí servis vrátí výrobek bez provedení opravy.
19. Záruka se nevztahuje na případné škody na předmětech nebo osobách.
20. Záruka na prodávané zboží nevylučuje, neomezuje ani nepozastavuje práva kupujícího, který je fyzickou osobou, podle ustanovení o odpovědnosti za nesoulad zboží se smlouvou.

ZÁRUČNÍ LIST

.....
Název zařízení *

.....
Model *

.....
Datum prodeje *

.....
Výrobní číslo zařízení *

.....
Výrobní číslo motoru

Prohlašuji, že jsem si přečetl/a návod k obsluze a záruční list. Zakoupené zařízení jsem obdržel v provozuschopném stavu, kompletní, s dokladem o koupi.

Čitelný podpis kupujícího

.....
Razítko a čitelný podpis prodávajícího *¹

* Vyplní prodávající

***¹ Prohlašuji, že jsem oficiálním autorizovaným distributorem zařízení NAC.**

Uvedení nepravdivého údaje subjektem, který není autorizovaným distributorem zařízení NAC, může mít za následek trestní odpovědnost prodejce podle čl. 271 a čl. 286 Trestního zákoníku.

P.Č.	Data	Popis opravy	Razítko firmy
	Datum ohlášení zařízení		
	Datum dokončení opravy		
	Datum vydání zařízení		
	Datum ohlášení zařízení		
	Datum dokončení opravy		
	Datum vydání zařízení		
	Datum ohlášení zařízení		
	Datum dokončení opravy		
	Datum vydání zařízení		
	Datum ohlášení zařízení		
	Datum dokončení opravy		
	Datum vydání zařízení		

OBJEVTE NOVÉ MOŽNOSTI

NAC
NEW AMERICAN CONCEPT



Vážený zákazníku,



v případě záručních a servisních záležitostí nás prosím kontaktujte prostřednictvím webových stránek.

serwis.nac.com.pl



Fotografie a popisy v tomto návodě jsou majetkem společnosti NAC. Podle Sb. z. 94 č. 24, položka 83, oprava: Sb. z. 94 č. 43, položka 170, je kopírování, zpracování a šíření těchto materiálů jako celku nebo jejich částí bez souhlasu NAC zakázáno a představuje porušení autorských práv.

Tento návod na obsluhu neuvádí vlastnosti zakoupeného zařízení, na které se vztahuje, pokud nemají přímý vliv na způsob jeho používání, a proto se konkrétní technické údaje uvedené v návodě mohou změnit, za což společnost NAC nese odpovědnost.