

**DŮLEŽITÉ
BEZPEČNOSTNÍ ZÁSADY**

Před instalací a použitím tohoto výrobku je nutné si pozorně přečíst všechny důležité pokyny a řídit se jimi. Uchovejte pro budoucí použití.

PureSpa™

SB-B20-1



Pouze pro ilustrativní účely.

Nezapomeňte vyzkoušet i jiné produkty společnosti Intex: bazény, doplňky do bazénu, hračky, matrace a čluny, které jsou k dispozici u prodejců nebo na našich webových stránkách.

Vzhledem k politice neustálého zlepšování produktů si společnost Intex vyhrazuje právo změnit technické údaje a vzhled, což může mít za následek aktualizace návodu k použití bez předchozího upozornění.

INTEX®

©2023 Intex Marketing Ltd. - Intex Development Co. Ltd. - Intex Recreation Corp.
All rights reserved/Tous droits réservés/Todos los derechos reservados/Alle
Rechte vorbehalten. Printed in China/Imprimé en Chine/Impreso en China/
Gedruckt in China.

®™ Trademarks used in some countries of the world under license from/®™ Marques utilisées dans certains pays sous licence de/Marcas registradas utilizadas en algunos países del mundo bajo licencia de/Warenzeichen verwendet in einigen Ländern der Welt in Lizenz von/Intex Marketing Ltd. to/à/a/an Intex Development Co. Ltd., Hong Kong & Intex Recreation Corp., P.O. Box 1440, Long Beach, CA 90801 • Distributed in the European Union by/Distribué dans l'Union Européenne par/Distribuido en la unión Europea por/Vertrieb in der Europäischen Union durch/Intex Trading B.V., Ettenseweg 46, 4706 PB Roosendaal – The Netherlands • Distributed in the UK by Unitex Service (UK) Limited, 21 Holborn Viaduct, London EC1A 2DY, UK.
www.intexcorp.com

OBSAH

Varování.....	3-6
Díly.....	7-8
Nastavení.....	9-14
Provoz.....	15
Tabulka kódů LED.....	16
Minimalizujte tepelné ztráty a spotřebu energie.....	17
Údržba a chemické látky.....	18-22
Skladování.....	22
Odstraňování problémů.....	23-24
Demontáž motoru filtračního čerpadla.....	25
Záruka.....	26

DŮLEŽITÁ BEZPEČNOSTNÍ OPATŘENÍ

Při instalaci a použití tohoto elektrického vybavení je třeba dodržovat základní bezpečnostní opatření, včetně následujících.

PŘEČTĚTE SI VŠECHNY POKYNY A ŘIĎTE SE JIMI

⚠ NEBEZPEČÍ

- Nebezpečí utonutí (zejména u dětí do 5 let). Pozornost věnujte tomu, abyste zabránili neoprávněnému přístupu dětí do bazénu. Toho lze dosáhnout dohledem dospělé osoby, která zajišťuje přístupové prostředky nebo instaluje bezpečnostní zařízení do bazénu. Abyste se vyhnuli nehodám během používání bazénu, zajistěte, aby děti byly pod neustálým dohledem.
- Nebezpečí utonutí. Pravidelně kontrolujte, zda na krytu lázně nedochází k unikání, opotřebením, poškození nebo zda se neobjevily známky chátrání. Nikdy nepoužívejte opotřebovaný nebo poškozený kryt: nezajistí míru požadované ochrany, aby se předešlo vniknutí dítěte bez dozoru do lázně.
- Nebezpečí zranění. Sací armatura v tomto bazénu je dimenzována tak, aby odpovídala specifickému toku vody vytvořenému čerpadlem. Pokud je potřeba vyměnit sací armaturu nebo čerpadlo, ujistěte se, že průtoky jsou kompatibilní. Nikdy neprovozujte bazén, pokud je sací armatura rozbitá nebo chybí. Nikdy nenahrazujte sací armaturu za armaturu s menšími hodnotami, než je průtok vyznačený na originální sací armatuře.
- Nebezpečí zranění. Poškozený kabel okamžitě nahraďte. Kabel neponořte. Nepoužívejte prodlužovací kabely.
- Nebezpečí úrazu elektrickým proudem. Nepouštějte žádný elektrický spotřebič, např. světlo, telefon, rádio nebo televizor v rozsahu 3,5 metru od lázně.
- Nebezpečí úrazu elektrickým proudem. Lázeň nepoužívejte pokud prší, je bouřka.

⚠ VAROVÁNÍ

- Elektrický spotřebič, lázně, musí být napájený prostřednictvím zařízení schopného zpracovat zbytkový proud (RCD), jehož zbytkový provozní proud nepřekračuje 30 mA.
- Elektrický spotřebič, lázně, má proudový jistič (PRCD), jehož zbytkový provozní proud nepřekračuje 10 mA. Pokud je detekován proudový svod vyšší než 10 mA, PRCD přeruší napájení. V takovém případě ihned odpojte a přestaňte používat bazén. Musíte se obrátit na místní servisní středisko se žádostí o pomoc a/nebo opravu tohoto výrobku.
- Části obsahující živé části, s výjimkou částí dodaných s bezpečnostním extra nízkým napětím, které nepřekračuje 12 V, nesmí být přístupné osobě v lázni.
- Elektrická instalace musí splňovat požadavky lokálních národních standardů.
- Části zahrnující elektrické komponenty, s výjimkou dálkově ovládaných zařízení, musí být umístěny nebo upevněny tak, že nemohou spadnout do lázně.
- Aby se snížilo nebezpečí zranění, nedovolte dětem, aby tento produkt používaly nejsou-li pod dohledem.
- Děti nesmí použít lázně nebo hadice s horkou vodou bez dozoru dospělé osoby.
- Chcete-li snížit nebezpečí utonutí dítěte, vždy na něj dohlížejte. Po každém použití kryt lázně uzamkněte.
- Chcete-li snížit nebezpečí zranění/Onemocnění:
 - a) Voda v lázni nesmí překročit 40°C (104°F). Za bezpečnou je pro dospělého považována voda o teplotě 38°C (100°F) a 40°C (104°F). U malých dětí a při použití lázně delší než 10 minut jsou doporučovány nižší teploty vody. Před použitím doporučujeme poradit se s lékařem.
 - b) Těhotné ženy nebo pravděpodobně těhotné ženy by měly omezit teplotu bazénové vody a dobu užívání a také by se měly poradit s lékařem vzhledem k tomu, že nadměrné teploty vody mají vysoký potenciál způsobit poškození plodu v rané fázi těhotenství.

⚠ VAROVÁNÍ

- c) Před vstupem do bazénu by měl uživatel zkontrolovat teplotu vody.
- d) Použití alkoholu, drog nebo léků před nebo během použití lázně může vést k mdlobám s možností následného utonutí.
- e) Osoby s jakoukoli zdravotní indikací by se měly před použitím bazénu poradit s lékařem.
- f) Osoby užívající léky a / nebo s nežádoucím zdravotním stavem by se před použitím bazénu měly poradit s lékařem, protože některé léky mohou vyvolat ospalost, zatímco jiné léky mohou ovlivnit srdeční frekvenci, krevní tlak a oběh.
- g) Nedávejte hlavu pod vodu a nepolykejte bazénovou vodu.
 - Lidé s infekčními chorobami nesmí lázně používat.
 - Abyste předešli zranění dávejte při vstupu a pobytu v lázni pozor.
 - Těhotné ženy se musí před použitím lázně poradit se svým lékařem.
 - Teplota vody přesahující 38°C může být pro vaše zdraví škodlivá.
 - Nepoužívejte lázně bezprostředně po cvičení.
 - Dlouhodobé ponoření do lázně může být škodlivé pro vaše zdraví.
 - Jste-li těhotná, dlouhodobý pobyt v horké vodě může plod poškodit. Před vstupem změřte teplotu vody. Do vody nevstupujte je-li její teplota vyšší než 38°C (100°F). V lázni nezůstávejte déle než 10 minut.
 - Teplá lázně ve spojení s alkoholem, léky, drogami může způsobit bezvědomí.
 - Cítíte-li se ospale, unaveně nebo nepohodlně, okamžitě z lázně vystupte. Teplá lázně může způsobit hypertermii a bezvědomí.
 - Příčiny, symptomy a účinky hypertermie lze popsat následovně: K hypertermii dochází když vnitřní teplota těla dosáhne několik stupňů nad normální teplotu těla 37°C (98.6°F). Symptomy hypertermie zahrnují zvýšení vnitřní teploty těla, únavu, letargii, ospalost a mdloby. Účinky hypertermie zahrnují neschopnost vnímat teplo; neschopnost rozpoznat potřebu vyjít z lázně; neuvědomění si nebezpečí; poškození plodu u těhotných žen; fyzickou neschopnost vystoupit z lázně; bezvědomí, jehož následkem může být utonutí.
 - Použití alkoholu, drog nebo léků výrazně zvyšuje nebezpečí smrtelné hypertermie v horkých lázních.
 - Vždy přidávejte chemikálie do vody, ne vodu do chemikálií. Přidání vody do chemikálií může vyvolat silné výpary nebo reakce a nebezpečný chemický sprej.
 - Nikdy do lázně neskákejte ani se nepotápějte.
 - Montáž a demontáž smí provádět pouze dospělé osoby.
 - Tento spotřebič mohou používat děti od 8 let a osoby se sníženými fyzickými, sensorickými nebo duševními schopnostmi nebo nedostatkem zkušeností a znalostí pokud jsou pod dozorem nebo informovány ohledně bezpečné použití spotřebiče a rozumí souvisejícím rizikům. Děti si se spotřebičem nesmí hrát. Čištění a údržbu nesmí provádět děti, pokud nejsou pod dohledem dospělé osoby.
 - Během použití se nad lázní nesmí nacházet žádný elektrický spotřebič.
 - Zásuvku tohoto produktu zapojte minimálně 4 metry od lázně, v minimální výšce 1,2 metru.
 - Před přesunutím, čištěním, údržbou nebo provedením jakékoli úpravy na výrobku a během deštivých dnů vždy odpojte tento výrobek z elektrické zásuvky.
 - Napájecí kabel neponořte. Kabel umístěte tak, aby nedošlo k jeho poškození sekačkami, zastříhovači nebo jiným zařízeními.

⚠ VAROVÁNÍ

- Je-li napájecí kabel poškozený, musí být vyměněn výrobcem, jeho servisním zástupcem nebo podobně kvalifikovanou osobou, aby se tak předešlo nebezpečí. Při servisu použijte pouze identické náhradní díly.
- **Vždy mějte suchou zástrčku. Připojovat mokrou zástrčku je přísně zakázáno!**
- Zástrčka lázně musí být přímo připojena pouze k uzemněné zásuvce pevné elektrické instalace.
- Abyste snížili nebezpečí zásahu elektrickým proudem a požárem, nepoužívejte prodlužovací kabely, časovače, adaptéry nebo konvertory, zajistěte řádně umístěnou zásuvku; připravte správně umístěný odtok.
- Tento produkt se nepokoušejte zapojit nebo odpojit zatímco stojíte ve vodě nebo máte-li mokré ruce.
- Lázeň nenechávejte delší dobu prázdnou. Lázeň nevystavujte přímému slunečnímu světlu.
- Pokud zařízení není v provozu po dlouhé časové období, například v zimě, je nutné bazén demontovat a uskladnit uvnitř.
- Nedovolte, aby voda v lázni zmrzla. Je-li voda zmrzlá, lázeň nezapínejte.
- Lázeň nepoužívejte pokud během doručení došlo k jejímu poškození a/nebo špatně funguje. Ohledně dalších pokynů kontaktujte servisní centrum Intex.
- Nikdy nepoužívejte lázeň sami ani nedovolte ostatním, aby ji používali sami.
- Nikdy do lázně nelijte vodu, jejíž teplota je vyšší než 40°C (104°F).
- Domácí mazlíčky udržujte mimo lázeň, aby nedošlo k jejímu poškození.
- Do vody v lázni nepřidávejte žádný olej do koupele ani koupelovou sůl.
- Lázeň musí být postavena na plochem, rovném a hladkém povrchu, který je schopen unést maximální zatížení naplněné lázně se 2 - 4 dospělými osobami; hmotnost 1010 kg (2222 lbs).
- Zajistěte dostatečný odtokový systém kolem lázně pro případné přetečení vody a šplíchání.
- Z bezpečnostních důvodů používejte pouze příslušenství, které výhradně poskytuje výrobce bazénu.
- Není určeno pro veřejné / komerční využití a / nebo domácí pronájem.
- Všechny informace ohledně montáže, čištění a údržby naleznete v dále uvedených odstavcích tohoto návodu.

Před instalací a použitím bazénu si pečlivě přečtěte, pochopte a dodržte všechny informace v této uživatelské příručce. Tato varování, instrukce a bezpečnostní pokyny řeší některá běžná rizika vodní rekreace, ale nemohou pokrýt všechna rizika a nebezpečí ve všech případech. Vždy postupujte opatrně, používejte zdravý rozum a správný úsudek, když provádíte jakoukoli vodní aktivitu. Uschovejte si tyto informace pro budoucí použití.

Bezpečnost pro neplavce

- Za všech okolností se vyžaduje nepřetržitý, aktivní a bdělý dohled odpovědné dospělé osoby pro slabé plavce a neplavce zejména v cvičebních bazénech (mějte na paměti, že děti do pěti let podléhají nejvyššímu riziku utonutí).
- Určete kompetentní dospělou osobu, která bude mít u bazénu dozor při každém jeho použití.
- Pokud bazén není v provozu, nebo zůstal bez dozoru, odstraňte všechny hračky z bazénu a jeho okolí, abyste zabránili přilákání dětí do bazénu.

Bezpečnostní zařízení

- Musí se použít bezpečnostní kryt nebo jiná bezpečnostní ochranná zařízení, nebo musí být zajištěny všechny dveře a okna (je-li třeba), aby se zabránilo neoprávněnému přístupu do bazénu.

⚠ VAROVÁNÍ

- Zábrany, kryty, alarmy, nebo podobná bezpečnostní zařízení jsou užitečné pomůcky, ale nejsou náhradou za nepřetržitý a kompetentní dohled dospělé osoby.

Bezpečnostní vybavení

- V blízkosti bazénu mějte k dispozici funkční telefon a seznam čísel tísňového volání.

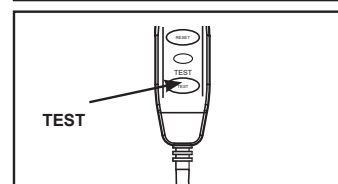
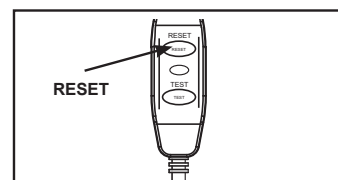
Bezpečné využívání bazénu

- Povzbuzujte všechny uživatele a zejména děti, aby se naučili plavat.
- Naučte se 1. pomoc (kardiopulmonální resuscitaci - KPR) a pravidelně si obnovujte tyto znalosti. Může to znamenat rozdíl, který zachrání život v případě nouze.
- Poučte všechny uživatele bazénu, včetně dětí, co dělat v případě nouze.
- Nikdy se neponořujte do jakékoliv mělké vody. Může to být příčinou poranění nebo i smrti.
- Nepoužívejte bazén po požití alkoholu nebo léků, které mohou zhoršit vaši schopnost bezpečně využívat bazén.
- Jsou-li použity kryty, tak před vstupem do bazénu je zcela odstraňte z povrchu vody.
- Chraňte koupající se osoby před nemocemi spojenými s vodou udržováním ošetřované vody bazénu a prováděním správné hygieny. Přečtěte si pokyny pro úpravu vody v uživatelské příručce.
- Uchovávejte chemikálie mimo dosahu dětí.
- Umístěte přiložené bezpečnostní značení na bazén nebo do 2 m od bazénu na viditelné místo.

⚠ VAROVÁNÍ

- Tento produkt je na konci napájecího kabelu vybavený RCD. RCD musí být před každým použitím otestováno. Lázeň nepoužívejte pokud RCD nefunguje správně. Odpojte napájecí kabel dokud nebude závada zjištěna a napravena. Kontaktujte kvalifikovaného elektrikáře, který závadu opraví. RCD neobcházejte. Uvnitř RCD nejsou žádné části, které byste mohli opravit sami. Otevřením RCD porušíte záruku.

1. Zapojte zařízení do vhodné elektrické zásuvky.
2. Na RCD stiskněte tlačítko **RESET**.
3. Zapněte elektrické vybavení lázně.
4. Na RCD stiskněte tlačítko **TEST**. Kontrolka RCD se musí vypnout a elektrické vybavení se musí vypnout. Pokud se kontrolka RCD nevypne a elektrické vybavení se nevypne, RCD je vadné. Lázeň nepoužívejte. Kontaktujte kvalifikovaného elektrikáře, který závadu opraví.
5. Na RCD stiskněte tlačítko **RESET**. Kontrolka na RCD se zapne. Pokud se kontrolka RCD nezapne, je RCD vadné. Lázeň nepoužívejte. Okamžitě kontaktujte kvalifikovaného elektrikáře, který závadu opraví.

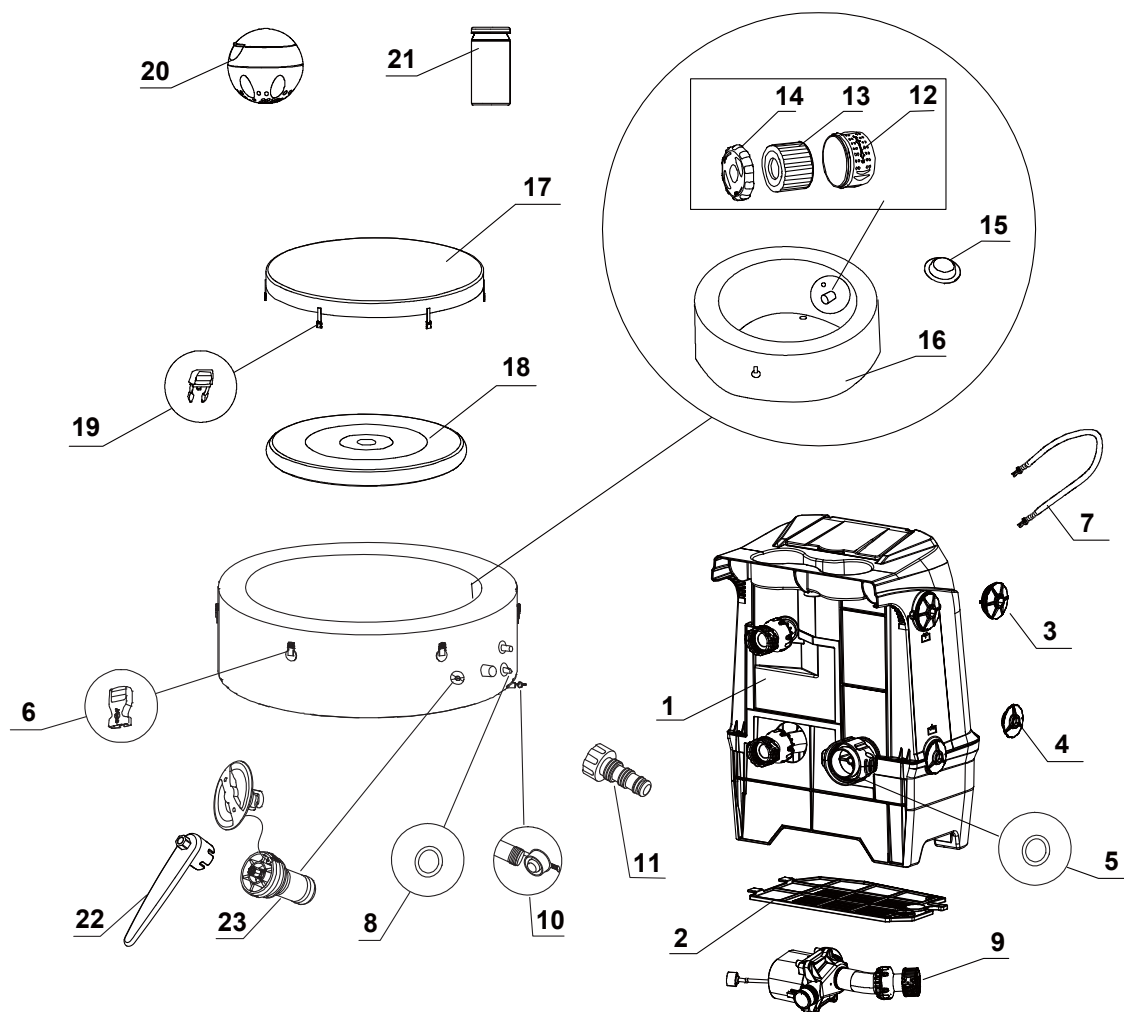


⚠ UPOZORNĚNÍ

- Toto zařízení nesmí být napájeno externím spínacím zařízením, jako je například časovač, nebo připojeno k obvodu, který se během provozu pravidelně zapíná a vypíná, aby se zabránilo nebezpečí v důsledku neúmyslného resetování tepelné pojistky.
- Chemii vody udržujte v souladu s pokyny výrobce.

ČÁSTI

Než produkt smontujete, věnujte několik minut kontrole obsahu a seznamte se se všemi částmi.



POZNÁMKA: Nákresy slouží pouze pro ilustrační účely. Skutečný produkt se může lišit. Ne podle měřítko.

ČÁSTI (pokračování)

Než produkt smontujete, věnujte několik minut kontrole obsahu a seznamte se se všemi částmi.

REF. Č.	POPIS	MNOŽSTVÍ	DÍL Č.
1	OVLÁDACÍ ZÁKLADNA	1	13216
2	VÍKO OVLÁDACÍ ZÁKLADNY VÍŘIVKY	1	13224
3	VÍČKO VYFUKOVACÍHO OTVORU	1	12775
4	VÍČKO NAFUKOVACÍHO OTVORU	1	13225
5	TĚSNÍCÍ KROUŽEK NA VSTUPU	1	11687
6	DÁMSKA SPONA	6	11993
7	HADICE PRO NAFUKOVÁNÍ LÁZNĚ/KRYTU	1	13098
8	TĚSNÍCÍ KROUŽEK NA VSTUPU/VÝSTUPU	2	11699
9	MOTOR FILTRU LÁZNÍ	1	13220
10	VYPOUŠTĚCÍ ZÁTKA LÁZNĚ	1	13076
11	ADAPTÉR VYPOUŠTĚCÍHO VENTILU LÁZNĚ	1	13036
12	KRYT NÁPLNĚ FILTRU	1	11798
13	NÁPLŇ FILTRU	2	11692
14	VÍKO KRYTU NÁPLNĚ FILTRU	1	11797
15	ZÁSLEPKA NA VSTUPU/VÝSTUPU	3	11739
16	TRUBICE	1	13330B
17	KRYT LÁZNĚ	1	13333
18	KRYT LÁZNĚ - NENAFUKOVACÍ MEMBRÁNA (PŘEDINSTALOVANÁ DO KRYTU)	1	13334
19	PÁNSKA SPONA	6	11994
20	DÁVKOVAČ CHEMIKÁLIE	1	12735
21	TESTOVACÍ PROUŽKY	1	11855
22	KLÍČ	1	11742A
23	JÁDRO TLAKOVÉHO ODVZDUŠŇOVACÍHO VENTILU	1	12589A

Při objednávání části uveďte číslo modelu a čísla částí.

TECHNICKÉ ÚDAJE

Napětí / frekvence / fáze:	220 - 240 V / 50 Hz / 1 PH
Max. kapacita:	2 - 4 dospělé osoby
Kapacita vody:	179 gal (677 L)
Vnitřní/vnější velikost:	51/71 palců (130/180 cm)
Výška:	26 palců (66 cm)
Vzduchová tryska:	800 Watts
Průtoková rychlost filtru čerpadla:	460 gal/hr (1,741 L/hr)
Výkon vytápění:	2,200 Watts
Rozsah teplot:	20°C – 40°C (68°F – 104°F)
Zvýšení teploty:	1.8 - 3.0°C/hr (3.5°F - 5.5°F/hr)
Počet bublinkových trysek:	100
Doporučení pracovní tlak vzduchu:	0.083 bar (1.2 psi)

Nafukovací, přenosná nadzemní vířivka s kabelovým čerpadlem, topením, dmychadlem a ovládacím panelem.

POZNÁMKA: Zařízení bazénu je vybaveno kompletním uzemňovacím systémem, který je rovněž v kontaktu s bazénovou vodou. Může dojít k nashromáždění statické elektřiny u člověka, která se pak vybíjí při dotyku s vodou. Bezpodmínečně před zahájením používání bazénu musí kvalifikovaný elektrikář vyšetřit jakýkoli prožitý elektrický šok. Odpojte bazén, dokud není určena příčina a proveďte veškerá nápravná opatření.

⚠ VAROVÁNÍ

Nebezpečí požáru: Tento produkt vyžaduje minimálně 13 Amp. Většina domácích okruhů je 13-16 Amp. Pokud dojde k výpadku jističe, zkontrolujte, zda na stejném okruhu jako lázeň nejsou zapojeny jiné spotřebiče. Nepoužívejte prodlužovací kabely. Před použitím odviňte síťovou šňůru. Zástrčku nikdy neumísťujte na hořlavé materiály.

NASTAVENÍ

Příprava stránky a požadavky

- Lázeň lze nainstalovat jak venku, tak uvnitř. Pouze pro domácí použití.
- Ujistěte se, že oblast pod bazénem nebo kolem bazénu je vodotěsná, rovná, plochá a bez ostrých předmětů.
- Pro zapojení bazénu připravte řádně umístěnou uzemněnou elektrickou zástrčku s ochranou IPX4 nebo vyšší a umožněte snadný přístup k pravidelnému testování proudového chrániče RCD.
- Zkontrolujte, zda je v okolí lázně dostatek místa pro plný přístup k vybavené lázni, aby bylo možné provádět údržbu a/nebo servis.
- Během dlouhodobého skladování lázně musí oblast usnadnit odtékání. Přečtěte si místní a národní předpisy týkající se požadavků na likvidaci bazénové vody.
- Neinstalujte bazén v bezprostřední blízkosti svislých stěn pro omezení rušení hlukem.
- Oblast musí být v dosahu dodávky pitné vody v souladu s místními předpisy o vodě a její parametry musí být před prvním použitím bazénu upraveny podle části příručky chemie a rovnováha bazénové vody.
- Přečtěte si místní zákony a předpisy týkající se vnitřní a / nebo venkovní instalace bazénu.

Doplňující požadavky při instalaci uvnitř

- Zkontrolujte, zda je podlaha schopná unést plnou hmotnost naplněné lázně s maximálním počtem uživatelů. Tento požadavek si ověřte u kvalifikovaného dodavatele nebo statika.
- Zkontrolujte, zda je podlaha vodě odolná a povrch není kluzký. Lázeň neinstalujte na koberec nebo jiné materiály, které by mohly být poškozeny vlhkostí, kondenzací.
- Lázeň neinstalujte na druhé podlaží nad dokončený obytný prostor, a to vzhledem k možnosti poškození vodou a vlhkostí.

NASTAVENÍ (pokračování)

- Vlhkost je přirozený vedlejší efekt instalace lázně uvnitř. Místnost musí být řádně odvětrávána, aby mohla vlhkost unikat. Nainstalujte odvětrávací systém, abyste předešli nadměrné kondenzaci, vlhkosti v místnosti.
- Při vyjímání vířivky z komory/budovy buďte opatrní, aby nedošlo ke zničení části postavené konstrukce. Pokud používáte neporézní podlahu typu duckboard, ujistěte se, že se pod ní nachází drenážní systém, který umožní čištění a snadnější odstranění. Pokud se vířivka nachází uvnitř, dávejte pozor na oblasti s vysokou hladinou spodní vody, protože jsou náchylné k záplavám.

Doplňující požadavky při instalaci venku

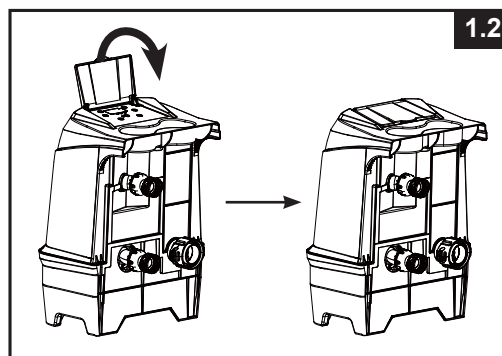
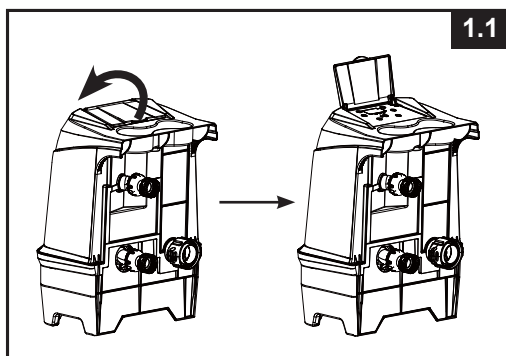
- Majitelé lázně musí dodržovat lokální nebo státní zákony týkající se ochrany dětí, bezpečnostních bariér, osvětlení a další bezpečnostní požadavky. Ohledně dalších podrobností kontaktujte místní stavební úřad.
- Ujistěte se, že je povrch rovný, hladký a dostatečně silný, aby unesl plnou hmotnost naplněné lázně.
- Lázeň nestavte na trávu nebo nečistoty, neboť tak se zvýší množství nečistot, které se dostanou do lázně a poškodí dno lázně.
- **Lázeň dlouhodobě nevystavujte přímému slunečnímu světlu. Zajistěte ochranu před sluncem, jako je slunečník, stan, markýza nebo altán.**
- Lázeň je možné nainstalovat ven a ponechat ji tam při teplotě, která neklesne pod 4°C (39°F), za předpokladu, že teplota vody v lázni je vyšší než 4°C (39°F) a teplota v cirkulačním systému, čerpadle, potrubí nezmrzne. Mezi dno lázně a podklad umístěte "teplotní podložku", abyste předešli ztrátě tepla ze spodní části lázně a zajistili lepší uchování tepla. Nepoužívejte bazén, pokud teplota okolí nebo vody je 4°C (39°F) nebo nižší.
- Při instalaci vířivky věnujte pozornost místním podmínkám prostředí, jako je spodní voda a nebezpečí mrazu. Profesionální instalační technik musí tyto podmínky projednat s klientem.

Lázeň instalujte minimálně ve dvou.

1. Celé balení přesuňte na vybrané místo. Lázeň nepřesunujte po zemi, neboť tak můžete způsobit poškození a následný únik.
Krabici otevřete pečlivě neboť tuto krabici můžete použít při dlouhodobém skladování lázně nebo pokud ji nepoužíváte.
2. Všechny části rozložte na zem a ujistěte se, že jejich počet odpovídá. V případě chybějících nebo poškozených částí kontaktujte servisní centrum Intex uvedené na samostatném listu "Autorizovaná servisní centra".

Spa ovládací panel

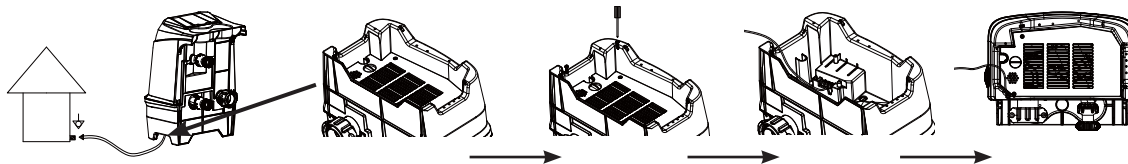
Odklopením krytu panelu získáte přístup k tlačítkům ovládacího panelu. Po dokončení koupele nebo během nepoužívání vždy zavřete kryt panelu (**viz nákresy 1.1 & 1.2**).



NASTAVENÍ (pokračování)

Volitelný systém vyrovnání potenciálu

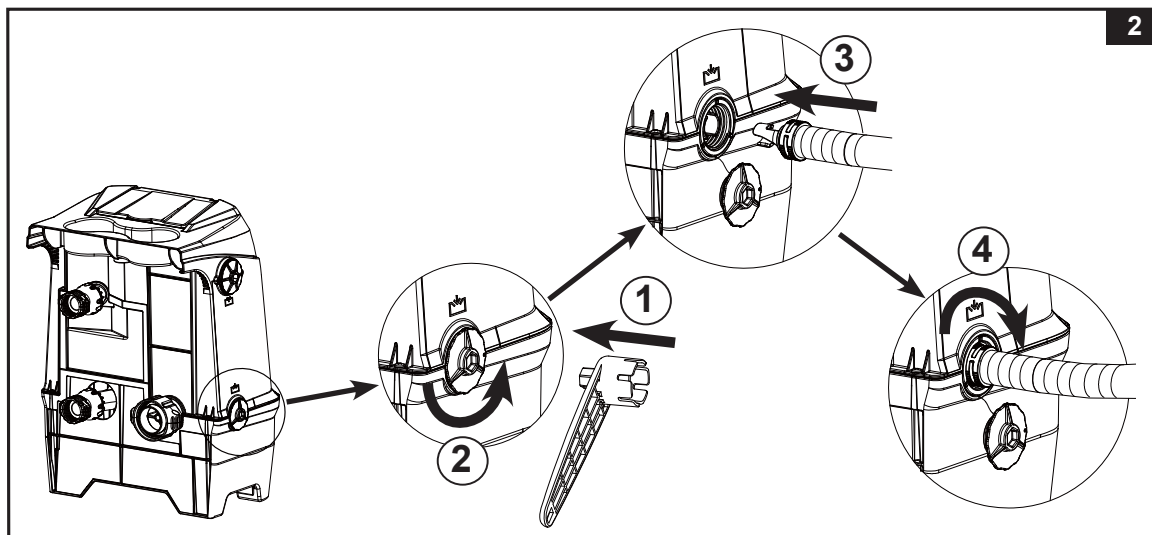
Pověřte kvalifikovaného elektrikáře spojením ekvipotenciálního terminálu vířivky s domácím ekvipotenciálním terminálem pomocí vodiče (drátem) se jmenovitou průřezovou plochou 2,5 mm² až 6 mm² v souladu s místními stavebními předpisy. (Drát není součástí dodávky).



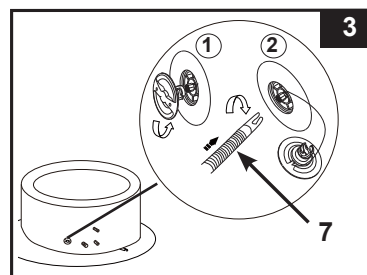
Nafukování

Nafoukněte stěnu lázně




1. Roztáhněte plášť vířivky a nasměrujte vypouštěcí ventil na vhodnou vypouštěcí oblast.
2. Odšroubujte víčko nafukovacího otvoru (4), abyste odhalili výstup pro nafukování. Nafukovací hadici (7) zasuňte do ventilu a otočte doprava pro její zajištění (viz náčrt 2).

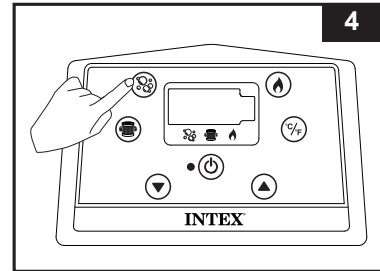


3. Odšroubujte krytku vzduchového ventilu na vířivce a uvidíte dík v horní poloze pro nafukování. Druhý konec nafukovací hadice (7) zasuňte do ventilu a otočte doprava, abyste ji tak uzamkli (viz náčrt 3).



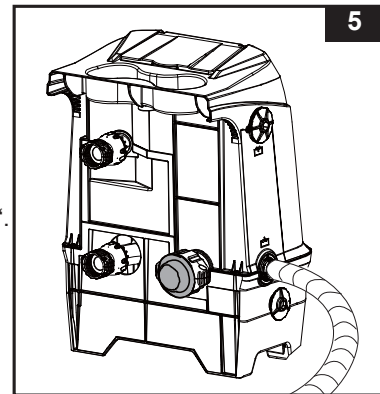
NASTAVENÍ (pokračování)

4. Zapněte ovládací panel stisknutím tlačítka . Stiskněte tlačítko  pro nafouknutí stěny vířivky po dobu asi 5 minut (**viz náčrtek 4**).
5. Nafukování ukončete opětovným stisknutím tlačítka .



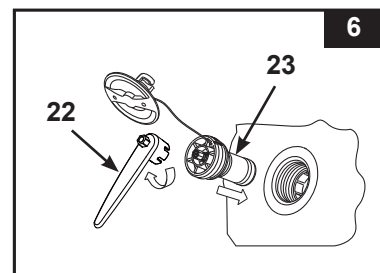
6. Chcete-li dosáhnout ideální tuhosti, vyberte si z následujících dvou možností nafouknutí vířivky:
 - a) Krátce zakryjte výstupní otvor vzduchového ventilátoru vstupní/ výstupní zátkou (**15**) a nafukujte vanu ještě asi jednu minutu, poté okamžitě odpojte nafukovací hadici od vzduchového ventilu (**viz náčrtek 5**); nebo
 - b) Připojte řídicí základnu vířivky k vířivce a naplňte ji vodou na doporučenou úroveň, viz část „**Instalace řídicí jednotky vířivky**“. Nafukujte vanu ještě asi jednu minutu, poté okamžitě odpojte nafukovací hadici od vzduchového ventilu.

DŮLEŽITÉ: Nepřefoukněte ani nepoužívejte vysokotlaký vzduchový kompresor.




7. Víčko ventilu nasadte zpět. Víčko je navrženo tak, aby ho bylo možné našroubovat a odšroubovat. Nikdy nevyvíjejte sílu neboť byste tak mohli poškodit interní nafukovací systém ventilu. Údržba ventilu viz „Upevnění vzduchového ventilu lázně“.

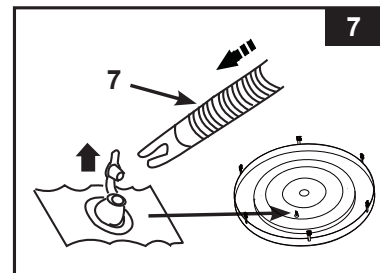
POZNÁMKA: Pokud je potřeba vyměnit jádro tlakového odvzdušňovacího ventilu bazénu (**23**) z důvodu opotřebení, použijte dodaný klíč (**22**) pro odšroubování jádra ze základny ventilu. Vložte náhradní kužel a utáhněte klíčem. Ujistěte se, že jádro je pevně utaženo (**viz náčrtek 6**).



Nafouknutí vzduchového krytu lázně

1. Otevřete nafukovací ventil a zasuňte nafukovací hadici (**7**); stiskněte tlačítko  a nafoukněte ho tak, aby byl na dotyk pevný, ale ne tvrdý (**viz náčrtek 7**).
2. Odpojte nafukovací hadici (**7**) od ventilu.
3. Nasadte zpět víčko nafukovacího otvoru; zavřete a ventil zamáčkněte.

POZNÁMKA: Je-li třeba do stěny lázně nebo krytu lázně dofouknout vzduchu, postupujte dle výše uvedených částí „Nafouknutí stěny lázně“ a „Nafouknutí vzduchového krytu lázně“. Vzduchový kryt je předinstalovaný uvnitř krytu lázně. Je-li třeba ho nainstalovat znovu, vložte do krytu lázně nenafouknutý vzduchový kryt a poté ho nafoukněte.



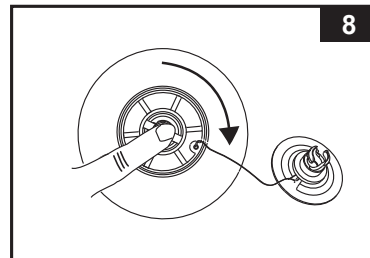
NASTAVENÍ (pokračování)

Vyfouknutí

Stěna lázně:

1. Odšroubujte víčko, zasuňte hubičku a otočte ji o 90 stupňů doprava, abyste ji upevnili v pozici směrem dolů (**viz nákres 8**).
2. Jakmile je vyfouknutí dokončeno, na hubičku zatlačte a otočte i o 90 stupňů doleva, do pozice nafukování.
3. Víčko nasadte zpět.

POZNÁMKA: Viz část „SKLADOVÁNÍ“ pro informace ohledně sfouknutí bazénu.

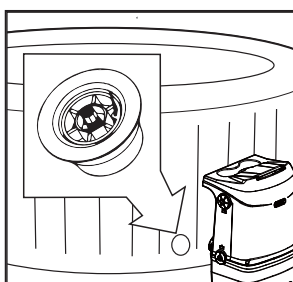


Vzduchový kryt:

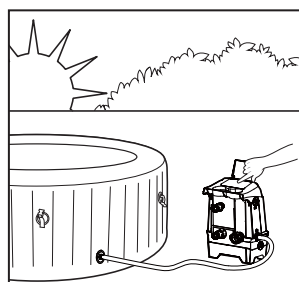
1. Vysuňte víčko ventilu, ventil stlačte dokud nedojde k úplnému vyfouknutí.
2. Zavřete a ventil zatlačte zpět.

⚠ DŮLEŽITÉ

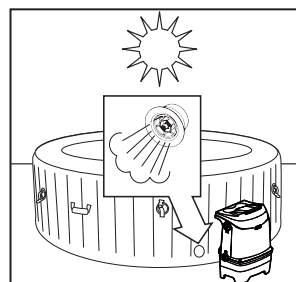
Nafukovací / vyfukovací ventil bazénu je vybaven funkcí „uvolnění tlaku vzduchu“, která automaticky uvolňuje přebytečný vzduch při vnitřním tlaku bazénu mezi 0,363 - 0,508 psi (0,025 - 0,035 barů).



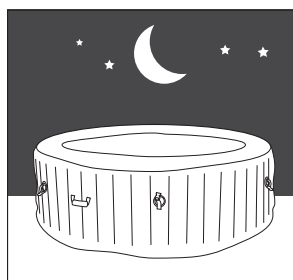
Tlakový odvzdušňovací ventil.



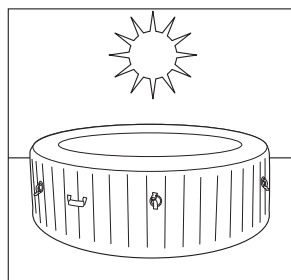
Nafouknutí bazénu ráno.



Vzduch expanduje v poledne. Tlakový odvzdušňovací ventil se aktivuje a uvolní přebytečný vzduch.



Chladnější teploty v noci způsobují, že bazén vypadá méně nahuštěný.



Vzduch expanduje v poledne a obnoví se správný tlak vzduchu.

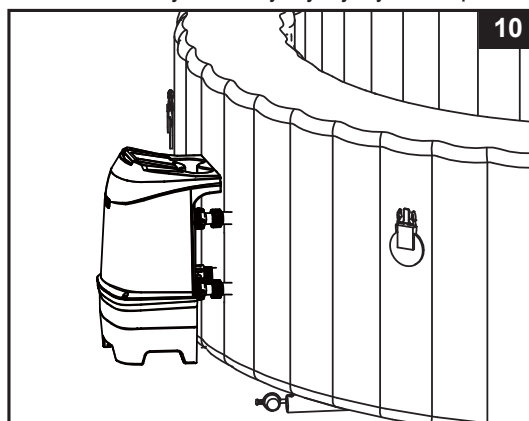
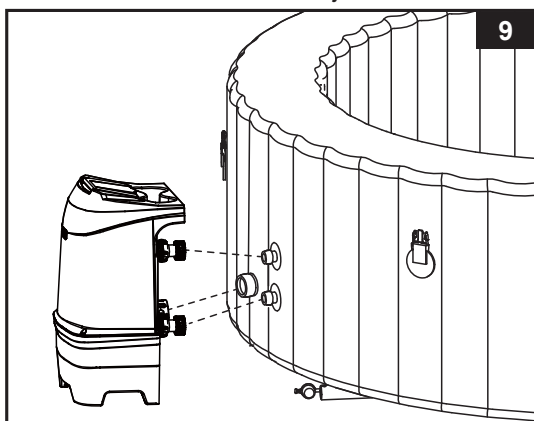
NASTAVENÍ (pokračování)

Instalace ovládací jednotky lázně

1. Ovládací jednotku lázně propojte s trubicí (viz nákres 9 & 10). Konektory pevně utáhněte rukou. K utažení nepoužívejte nástroje.



POZNÁMKA: Nikdy nepřipojujte externí příslušenství, které není součástí dodávky, do vířivky nebo základny ovládací jednotky, protože by tím zanikla záruka.

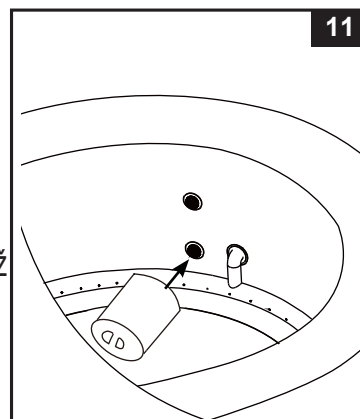
UPOZORNĚNÍ: Na ovládací jednotce lázně nesaďte, neležte ani ji nezakrývejte jakýmkoli předměty.



2. Kryt náplně filtru namontujte na vnitřní část trubice lázně (spodní pozice) (viz nákres 11). Než nainstalujete armatury, lázeň nejprve nafoukněte.
3. Než lázeň naplníte vodou, zkontrolujte, zda jsou ventily ve spodní části bezpečně zavřené, jak uvnitř, tak venku.
4. Lázeň naplňte vodou na úroveň mezi MIN a MAX na vnitřní stěně lázně. Lázeň nepřepněte. Nikdy nepohybuje s hadicí je-li uvnitř voda a/nebo s ovládací základnou připojenou k lázni neboť tak může dojít k poškození lázně nebo ovládací základny.

VAROVÁNÍ: Nikdy do lázně nelijte vodu, jejíž teplota je vyšší než 40°C (104°F). Doporučuje se, abyste lázeň naplnili vlažnou vodou a umožnili tak rychlý ohřev a úsporu energie.

5. Na trubicu nasadte kryt lázně (předinstalovaný) a ujistěte se, že kryt lázně je uzamknutý pomocí klíče dodané, zatáhněte za popruhy.
DŮLEŽITÉ: Pravidelně kontrolujte, zda na krytu lázně nedochází k unikání, opotřebením, poškozením. Nikdy nepoužívejte poškozený kryt lázně.
6. Ujistěte se, že je základna vířivky zapojena do řádně umístěné a dostatečně dimenzované elektrické zásuvky a stisknutím  tlačítka zapnete ovládací panel. Stisknutím  tlačítka na ovládacím panelu aktivujete ohřevač, viz provozní část „Ovládací panel vířivky“.



Kryt bazénu

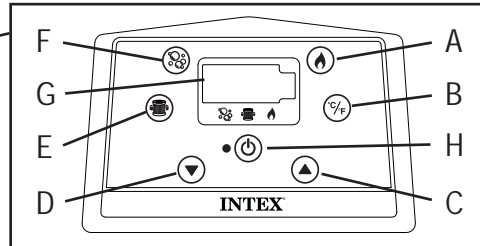
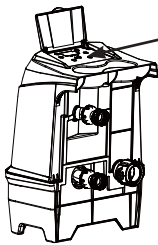
Spony krytu jsou upevněny přezkami. V plastovém sáčku s návodem a dalším příslušenstvím jsou dodané dva klíče. Každá přezka je označena symboly "zamknuto" a "odemknuto": klíč nasadte do otvoru na přezce a otočte ji v požadovaném směru, abyste přezku odemkli nebo zamkli.

Abyste zajistili ochranu před neoprávněným vstupem, vždy na bazén nasadte kryt, když se nepoužívá, a všechny přezky zamkněte. Klíče uchovejte mimo dosah dětí. V případě, že klíče založíte, můžete použít k zamknutí a odemknutí přezek plochý šroubovák podobné velikosti.

Při používání bazénu kryt umístěte na čistou a suchou plochu, jinak by mohlo dojít ke znečištění a zachycení bakterií. Kryty neumísťujte na dřevěné stoly nebo dřevěné podlahy z důvodu možného rizika zesvětlení dřeva. Za účelem zajištění toho, aby se kryt, většinou jeho strana obrácená k vodě, nedostal do styku se zemí nebo jinými špinavými povrchy, doporučujeme použít zdvihák krytu, speciální podložku nebo podobné zařízení.

PROVOZ

OVLÁDACÍ PANEL LÁZNE



- A: Tlačítko Vytápění
- B: Tlačítko pro přepínání mezi C/F
- C: Tlačítko pro zvýšení teploty
- D: Tlačítko pro snížení teploty
- E: Tlačítko Filtrace vody
- F: Tlačítko Bublinky
- G: Displej LED
- H: Tlačítko Zap./Vyp.



TLAČÍTKO ZAP./VYP.: Jakmile je jednotka zapojená, toto tlačítko použijte k aktivaci tlačítek ovládacího panelu. Je-li funkce aktivována, rozsvítí se vedle tlačítka zelené světlo. Stisknutím tohoto tlačítka vypnete všechny aktuálně aktivované funkce.

POZNÁMKA: Tlačítko Zap./Vyp. se může zobrazit jako černé tlačítko uprostřed ovládacího panelu.

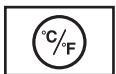


TLAČÍTKO VYTÁPĚNÍ: toto tlačítko použijte k aktivaci systému vytápění. Čerpadlo zahřeje vodu dokud její teplota nedosáhne nastavené teploty. Když teplota vody v lázni klesne o 1-2°C (1.8-3.6°F) pod nastavenou teplotu, systém vytápění se restartuje. Když je ikona plamene na displeji červená, systém vytápění je aktivovaný. Když je ikona plamene zelená, teplota vody odpovídá nastavené teplotě. Systém vytápění odpočívá a filtrační systém pokračuje v neustálé práci.

POZNÁMKA: chcete-li filtrační systém zastavit zatímco je vytápění v klidovém stavu, nejprve stiskněte tlačítko plamene a potom tlačítko filtru. Tlačítko plamene stisknete pouze je-li vytápění v klidovém stavu, Tak vypnete pouze vytápění a filtrační systém bude fungovat dalších 24 hodin, poté se vypne automaticky.

DŮLEŽITÉ: následující podmínky povedou k pomalému ohřevu vody.

- Okolní teplota je nižší než 10°C (50°F).
- Rychlost větru je vyšší než 3.5-5.4m/s (8-12 mph).
- Funkce bublinek se aktivuje po ohřátí vody v lázni.
- Lázeň není řádně zakryta krytem, zatímco se voda ohřívá.



TLAČÍTKO PRO PŘEPÍNÁNÍ MEZI C/F:

Teplotu lze zobrazit buď ve F nebo C. Výchozí nastavení systému je C.

POZNÁMKA: Výchozí teplota je 20°C (68°F). Rozsah nastavení teploty od 20°C (68°F) do 40°C (104°F).



Tlačítka pro nastavení teploty: Stisknutím tlačítek pro zvýšení nebo snížení teploty způsobí, že se LED rozblíkají. Při blikání můžete nastavit požadovanou teplotu. Pokud tato tlačítka podržíte, hodnoty se začnou rychle snižovat nebo zvyšovat. Nastavení nové a požadované teploty se na LED displeji zobrazí 5 sekund, a nová hodnota se tak potvrdí.



Tlačítko filtrace vody:

Toto tlačítko filtr čerpadla zapne a vypne. Je-li systém vytápění aktivovaný, filtrační systém se automaticky spustí.

Ikona filtru je při jeho spuštění zelená



Tlačítko Bublinky: Toto tlačítko použijte k aktivaci masážního systému, který má funkci automatického vypnutí po 30 minutách. Ikona bublinek je při spuštění zelená.

UPOZORNĚNÍ: Je-li nasazený kryt, nespouštějte systém bublinek, vzduch se může hromadit v lázni a způsobit tak nevratné poškození.

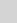



Displej LED: Po zapojení se na displeji LED zobrazí aktuální teplota vody.

⚠ VAROVÁNÍ

Lázeň NIKDY nepoužívejte, je-li teplota vody vyšší než 40°C (104°F).

TABULKA KÓDŮ LED

HODNOTA LED	PŘÍČINA	ŘEŠENÍ
E90	Žádný průtok vody	<ul style="list-style-type: none"> Ovládací jednotky vypněte a odpojte. Zkontrolujte, zda je kryt výstupu čistý a bez překážek. Náplň vyčistěte nebo vyměňte, viz část Údržba a skladování. Zkontrolujte, zda nejsou zapojení hadice a čerpadla filtru blokovány. Vodu v lázni řádně filtrujte, abyste zajistili, že náplň filtru bude čistá a neucpaná. Pokud problém přetrvává, kontaktujte servisní centrum Intex.
E94	Příliš nízká teplota vody	<ul style="list-style-type: none"> Je-li okolní teplota nižší než 0°C (32°F), doporučujeme, abyste lázně nepoužívali. Ovládací jednotku vypněte  a odpojte, přidejte trochu teplé vody, abyste zvýšili teplotu vody v lázni nad 1°C (34°F), a potom stiskněte tlačítko, a zahřejte vodu napožadovanouteplotu. Pokud problém přetrvává, kontaktujte servisní centrum Intex.
E95	Příliš vysoká teplota vody	<ul style="list-style-type: none"> Ovládací jednotky vypněte a odpojte. Když voda vychladne, zapojte RCD a proveďte restart. Vytápění vypněte, potom stiskněte tlačítka filtru a bublinek a snižte teplotu vody. Pokud problém přetrvává, kontaktujte servisní centrum Intex.
E96	Systémová chyba	<ul style="list-style-type: none"> Ovládací jednotku vypněte a odpojte. Zasuňte RCD a proveďte celkový restart. Pokud problém přetrvává, kontaktujte servisní centrum Intex.
E97	Ochrana před požárem	<ul style="list-style-type: none"> Kontaktujte zákaznický servis Intex.
E99	Rozbitý senzor teploty vody	<ul style="list-style-type: none"> Kontaktujte zákaznický servis Intex.
END	Po 72 hodinách nepřetržitého ohřevu se čerpadlo automaticky vypne. Rychlý ohřev a filtrace vody funkce jsou vypnuty.	<ul style="list-style-type: none"> Stiskněte tlačítko  a čerpadlo znovu spusťte.

Ochrana proti zamrznutí: ohříváč vířivky je naprogramován tak, aby automaticky ohříval vodu, pokud teplota vody klesne pod 4 °C (39 °F). Pokud je vířivka uskladněná v zimních měsících, systém ochrání vnitřní součásti v případě občasných teplot pod bodem mrazu. Vířivka musí být zapojena do elektrické sítě s resetovaným přerušovačem obvodu zemního spojení. Systém zapne filtrační čerpadlo spolu s ohříváčem a bude pracovat, dokud voda nedosáhne 10 °C (50 °F).

Pokud očekáváte delší mrazivé počasí, vířivku rozeberte a v zimě ji uložte podle pokynů pro skladování. Jakmile je spuštěn program vlastního ohřevu, nelze jej na ovládacím panelu vypnout, dokud teplota vody nedosáhne alespoň 5 °C (41 °F), nebo pokud není vířivka odpojena od zástrčky.

MINIMALIZUJTE TEPELNÉ ZTRÁTY A SPOTŘEBU ENERGIE

- 1) Vždy používejte bazénový kryt, abyste minimalizovali tepelné ztráty během ohřevu bazénu mezi používáním (nikoliv však při jeho používání). Ujistěte se, že je kryt pevně uchycen podle pokynů výrobce, abyste maximalizovali izolaci. Doporučujeme, aby se kryt, pokud se nepoužívá, nedostal do kontaktu se zemí (zejména povrch bezprostředně obrácený k vodní ploše bazénu). Kryt skladujte na vhodném místě, kde nemůže být poškozen nebo způsobit poškození.
- 2) Zkontrolujte nastavenou teplotu vody a zvažte její snížení po dobu, kdy se bazén obvykle nepoužívá.
- 3) V závislosti na vnějších podmínkách zvažte úplné vypnutí ohříváče, pokud bazén delší dobu nepoužíváte (pokud bazén tuto možnost nabízí, ale stále udržuje zbytkovou dezinfekci / hodnoty pH).
- 4) Vezměte v úvahu, že komfortní teplotní rozsah během používání může být nižší než maximální bezpečná teplota.
- 5) Udržujte čisté filtry pro zachování vhodných pracovních podmínek pro čerpadlo a vyhněte se zbytečné výměně a opětovnému zahřívání vody.

ÚDRŽBA A CHEMICKÉ LÁTKY

⚠ VAROVÁNÍ

Než provedete čištění, servis nebo jakékoli úpravy, produkt vždy odpojte ze sítě.

Ošetření vody

Majitel lázně musí pravidelně kontrolovat a ošetřovat vodu v rámci naplánované údržby (denně, je-li třeba). Přidání čistících přípravků a chemikálií kontroluje přítomnost bakterií a virů ve vodě.

Údržba správné rovnováhy vody prostřednictvím použití čistících přípravků je nejdůležitějším faktorem v maximalizaci životnosti a vzhledu lázně, stejně jako zajištění čisté, zdravé a bezpečné vody. Při testování a ošetřování vody v lázni je důležitá správná technika. Poradte se s odborníkem na čištění lázní/bazénů, proberte s ním otázky ohledně přípravků, testovacích souprav a postupů.

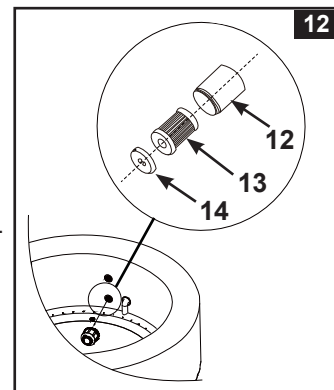
UPOZORNĚNÍ: VŽDY SE ŘÍDTE POKYNY VÝROBCE CHEMIKÁLIE A UPOZORNĚNÍMI OHLEDNĚ ZDRAVÍ A NEBEZPEČÍ.

Chemikálii do lázně nepřidávejte, je-li obsazená. To způsobí podráždění pleti nebo očí. Koncentrované roztoky chlóru mohou poškodit trubici. Společnost Intex Recreation Corp., Intex Development Co. Ltd., související společnosti, autorizovaní zástupci, prodejci, servisní centra nebo zaměstnanci nezodpovídají kupci nebo jiné straně za náklady spojené s únikem vody nebo chemické látky z lázně nebo škody způsobené vodou.

Údržba vody v lázni a náplně

Chraňte všechny uživatele lázně před možnými chorobami tak, že budete lázeň udržovat čistou a dezinfikovanou. Vždy dodržujte dobrou hygienu. Abyste zajistili správnou kvalitu vody v lázni, postupujte následovně:

1. Náplň filtru kontrolujte a čistěte každý den, měňte ji každé 3 dny.
 - a. Kryt náplně odšroubujte od stěny lázně a náplň vyjměte (viz náčrt 12).
 - b. K opláchnutí náplně použijte zahradní hadici. Jestliže náplň zůstane znečištěná a změní barvu, je třeba ji vyměnit. Mějte náhradní náplně po ruce.
 - c. Čistou náplň vložte zpět do krytu a ten připevněte zpět na stěnu lázně.
2. Vodu v lázni měňte každé dva týdny. Podrobnosti viz "Odtok lázně" a "Čištění lázně".
3. K udržování dobré chemie vody použijte chemikálie do lázně. Poškození lázně způsobené špatným použitím chemikálií a špatným ošetřením vody v lázni není kryto zárukou.
4. Všichni uživatelé se musí před vstupem do lázně osprchovat.




Vyvážení chemie vody

pH vody udržujte na hodnotách mezi 6,8 a 7,6 a celkovou zásaditost mezi 60 a 120 ppm a úroveň chlóru na 2-4 ppm. K otestování chemických vlastností vody před každým použitím lázně použijte přiložené testovací proužky a vodu testujte minimálně jednou týdně.

Testovací proužky mohou testovat "bez chlóru", "pH", "celkovou zásaditost" a "tvrdost" současně.

1. Celý proužek ponořte do vody a okamžitě ho vyndejte.
2. Proužek držte rovně po dobu 15 sekund. Přebytečnou vodu z proužku nesklepávejte.
3. Proužek porovnejte s barevnou tabulkou na balení. Je-li třeba, nastavte úroveň chemikálie ve vodě.

POZNÁMKA: Zkontrolujte datum expirace testovacích souprav, neboť výsledky mohou být nepřesné, je-li souprava používána po tomto datu. Nízké pH poškodí trubici a čerpadlo. Škoda, která je následkem chemické nerovnováhy, není kryta zárukou. K dávkování chlóru použijte přibalovaný plovák (velikost chemické tablety: méně než 1" (2,5 cm)). Do plováku vložte 1 tabletu. Vždy se řiďte pokyny výrobce chemikálie. Když lázeň používáte, plovák s chemikálií vyjměte. Nikdy nedovolte, aby chlór přišel do kontaktu s trubicí, pokud není úplně rozpuštěný. Denně proplachujte všechna potrubí ošetřenou vodou pomocí aktivované funkce bublin po dobu jedné hodiny.

DŮLEŽITÉ: Na ovládacím panelu lázně stiskněte tlačítko  a zapněte dmychadlo bublinek, což pomůže rozptýlit chemikálie do vody.

Chemikálie nikdy nemíchejte dohromady. Chemikálie do vody přidávejte samostatně. Chemikálii důkladně rozpustte než do vody přidáte další.

CHEMIE A ROVNOVÁHA VODY V LÁZNI

Parametr	Hodnota ^a
Průzračnost vody	čistý výhled na dno
Celková zásaditost (TA) v mg/l	60 to 120
Tvrdost vody (CaCO ₃) v mg/l	150 to 250
Zbarvení vody	Žádné zbarvení by nemělo být pozorováno ^{b, c}
Zákal v FNU / NTU	max. 1.5 (přednostně méně než 0,5)
Koncentrace dusičnanů nad koncentraci v doplňované vodě v mg/l	max. rozdíl 20 v porovnání s koncentrací doplňované vody
Celkový organický uhlík (TOC) v mg/l ^d	max. 4.0
Redox potenciál proti Ag/AgCl 3,5 M KCl v mV	min. 650
pH hodnota ^{e, f}	6.8 to 7.6
Volný aktivní chlór (bez kyseliny kyanurové) v mg/l	0.3 to 1.5 ^g
Bróm v mg/l	2.0 to 4.0 ^h
Při použití alternativních / dodatečných dezinfekčních přípravků je třeba zvážit další příslušné parametry.	
<p>a Přečtěte si národní předpisy a pokyny pro případné odchylky.</p> <p>b Přírodní zdroje vody mohou způsobit zbarvení vody.</p> <p>c Úmyslné zbarvení vody je vyloučeno.</p> <p>d Při použití organických sloučenin může být tato hodnota vyšší.</p> <p>e V závislosti na použitých flokulantech (případně).</p> <p>f Je-li hodnota pH vyšší než 7,5, volný aktivní chlór je menší než 50 %.</p> <p>g Obvykle doporučená koncentrace volného chloru ve vodním prostředí je 0,3 až 1,5 mg/l. Avšak za účelem zajištění hygieny vody v bazénu, kde se voda ohřívá a poměr objemu vody k uživateli je nízký, je přijatelné dočasně překročit tuto koncentraci s manuálním dávkováním za předpokladu, že nebude ohroženo zdraví uživatele. Proto je přijatelný rozsah 2,0 až 4,0 mg/l, jak doporučuje Agentura pro ochranu životního prostředí USA a Centrum pro kontrolu nemocí. Nepoužívejte kyselinu kyanurovou.</p> <p>h Dočasné překročení v důsledku ručního dávkování a poměru objemu vody k uživateli je přijatelné za předpokladu, že nebude ohroženo zdraví uživatele.</p>	

Zvláštní pozornost je třeba věnovat chemickému ošetření vody se zvláštním důrazem na limity dezinfekčních prostředků a kontrolu hodnot pH. Použití ozonu nebo UV záření musí být vždy doplněno zbytkovou dezinfekcí s oxidačním biocidem (například chlorem nebo bromem nebo jinými biocidními přípravky kompatibilními s doporučeními výrobce).

Nesprávné používání chemikálií může způsobit degradaci, poškození a další nedokonalosti bazénové plochy a dalších bazénových částí (typicky zbarvení materiálů, koroze kovových dílů).

Bez chlóru: jsou zbytky chlóru přítomny ve vodě v lázni.

Výsledek je-li příliš nízký – Neadekvátní úroveň dezinfekce.

Výsledek je-li příliš vysoký – Způsobí problémy se zápachem, podráždění pleti a očí, koroduje kovy a ostatní materiály.

pH: hodnota, která značí jako zásaditá voda v lázni je.

Výsledek je – li příliš nízká - Korodované kovy, podráždění očí a pleti, zničení celkové zásaditosti.

Výsledek je – li příliš vysoká - Tvoření vodního kamene, kalná voda, kratší cykly filtru/topného prvku, podráždění očí a pleti, špatná efektivita chlóru.

Celková zásaditost (TA): Značí úroveň odolnosti vody na změnu pH. Stanoví rychlost a snadnost změny pH, takže vždy nastavte celkovou zásaditost ještě před nastavením pH.

Výsledek je-li příliš nízká – Korodované kovy, podráždění očí a pleti. Nízká zásaditost způsobí, že pH je nestabilní.

Výsledek je-li příliš vysoká – Tvoření vodního kamene, kalná voda, kratší cykly filtru/topného prvku, podráždění očí a pleti, vysoká spotřeba chlóru.

CHEMIE A ROVNOVÁHA VODY V LÁZNI (pokračování)

Tvrdost vápníku (CaCO₃): Týká se množství vápníku a hořčíku rozpuštěného ve vodě.

Výsledek je-li příliš nízká – Problémy s vyvážením vody, korozí kovových prvků, podráždění vody a očí, pění vody.

Výsledek je-li příliš vysoká – Tvorba vodního kamene, podráždění očí a pleti, problémy s vyvážením vody a neúčinnost filtru/topného prvku.

Index saturace (SI): teplota, koncentrace tvrdosti, celková zásaditost a pH představují hlavní faktory ovlivňující hromadění vodního kamene. Tendence vody buď hromadit vodní kámen nebo korodovat je označena indexem saturace (SI):

$$SI = pH + TF + CF + AF - 12.1$$

*Kdy: TF = Teplotní faktory; CF = Tvrdost vápníku; AF = Celková zásaditost

Teplota vody		TF	Tvrdost (díů na milion)	CF	Celková (díů na milion)	AF
(°C)	(°F)					
8	46	0.2	75	1.5	50	1.7
12	54	0.3	100	1.6	75	1.9
16	61	0.4	150	1.8	100	2.0
19	66	0.5	200	1.9	150	2.2
24	75	0.6	250	2.0	200	2.3
29	84	0.7	300	2.1	300	2.5
34	93	0.8	400	2.2	400	2.6
40	104	0.9	500	2.3	--	--

Testujte pH vody, teplotu, tvrdost a celkovou zásaditost. Použijte odpovídající faktory v rovnici SI.

SI = 0, vyvážení

Pokud SI > 0, Vodní kámen nebo kalná voda.

Pokud SI < 0, Korozí kovů nebo podráždění očí a pleti.

SI je považován za dostatečný, je-li hodnota v rozmezí -0.3 až +0.3. Nula je dokonalá.

Nastavení vody v lázni

Jak nastavit chemii vody v lázni jsou-li hodnoty mimo daný rozsah.

UPOZORNĚNÍ: Vždy se řiďte pokyny výrobce chemikálie a upozorněními ohledně zdraví a nebezpečí.

Nastavení celkové zásaditosti (TA)

Sejměte kryt, nechte vodu dýchat a použijte přibalené testovací proužky a zkontrolujte úroveň chemie.

Zajistěte, aby úroveň chlóru ve vodě byla mezi 2-4 ppm, neboť chlór ovlivní výsledek testu TA.

Pokud je hladina TA (a ne hodnota pH) vyšší než 120 ppm, přidejte vhodný chemický výrobek ke snížení hladiny TA.

Pokud je hladina TA nižší než 60 ppm, přidejte vhodný chemický výrobek, aby se zvýšila hladina TA.

POZNÁMKA: Po nastavení vodu otestujte po 24 hodinách a v případě potřeby ji znovu upravte.

Úprava pH

Pokud po snížení celkové zásaditosti na 120 ppm nebo zvýšení na 80 ppm je pH stále vysoké nebo nízké, přidejte vhodný chemický výrobek pro nastavení hodnoty pH mezi 6,8 a 7,6.

Úprava tvrdosti


Přibalené testovací proužky použijte ke kontrole úrovně tvrdosti vody a upravte ji vhodným chemickým výrobkem.

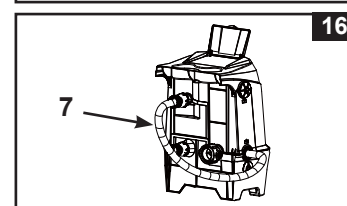
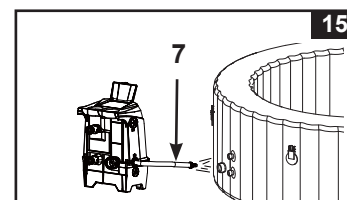
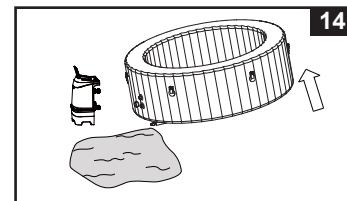
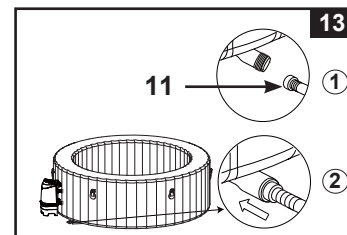
⚠ VAROVÁNÍ

Se všemi chemikáliemi nakládejte opatrně a noste ochranné pomůcky, včetně brýlí a rukavic. Je velmi důležité, aby se kyselina nedostala na pleť nebo oblečení nebo do očí.

ÚDRŽBA

Odtoková hadice lázně

1. Vypněte ovládací jednotku lázně.
2. Zapojte odtokový ventil na zahradní hadici a druhý konec hadice nasměrujte na vhodnou oblast pro vypuštění.
3. Sejměte víčko ventilu z vnější části trubice a napojte adaptér na odtokový ventil (**viz nákres 13**).
4. Z vnitřní části hadice otevřete víčko odtokového ventilu, voda začne ze zahradní hadice odtékat.
5. Když voda přestane odtékat, odpojte od stěny trubice ovládací jednotku. Stěnu trubice zdvihněte ze strany naproti odtoku, nasměrujte zbývající vodu do odtoku a lázeň důkladně vyprázdněte (**viz nákres 14**).
6. Připojená hadice (7) k nafukovacímu otvoru na ovládací jednotce.
7. Lázeň zapněte a stiskněte tlačítko  a zapičte nafukovací hadici do vstupu na hadici a jednotce a vysušte vodu v potrubním systému (**viz nákresy 15 & 16**).
8. K vytření zbývající vody použijte čistý ručník, stejně tak k odstranění zbývající vody a vlhkosti v trubici a ovládací jednotce.
9. Zkontrolujte, zda je hadice a ovládací jednotka důkladně vysušená.
POZNÁMKA: Přiložené zátky (15) lze použít k zakrytí přívodu a vývodu z vnitřní strany trubice, aby se předešlo vniknutí vody.



Čištění hadice

Je-li ve vodě viditelná nečistota nebo je voda kalná a chemikálie to neodstraní, vodu vyměňte a trubici vyčistěte.

Vypuštění lázně viz část "Vypuštění lázně".

Po vypuštění vyjměte kryt náplně z vnitřní části stěny lázně, vyčistěte a/nebo vyměňte filtr. K očištění nečistot nebo nánosů na stěnách lázně použijte houbičku a jemný roztok s čistícím přípravkem. Před opětovným napuštěním lázně důkladně opláchněte.

DŮLEŽITÉ: Nepoužívejte drátěnku, kartáče nebo abrazivní čističe.

Odstranění bio povlaku

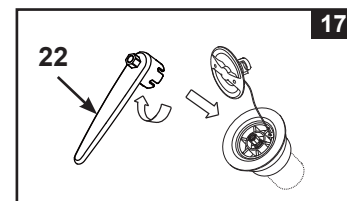
Poradte se s místním odborníkem v oblasti péče o bazén, jaké výrobky použít pro odstraňování bio povlaku.

Upevnění ventilu trubice

Před použitím zkontrolujte pevnost a unikátní ventil. Pokud z ventilu uniká vzduch, použijte dodaný klíč (22) a utáhněte ventil:

1. Zkontrolujte, zda je hadice vypuštěná, otevřete víčko ventilu a zasuňte klíč (22) na ventil (**viz nákres 17**).
2. Jednou rukou utáhněte zadní stranu ventilu z vnitřní části trubice a klíč (22) otočte ve směru hodinových ručiček.

DŮLEŽITÉ: Nikdy nenastavujte ventil pokud se lázeň používá nebo je naplněná vodou. Klíč na ventil použijte pouze je-li ventil uvolněný nebo pokud dochází k unikání vzduchu. Ventil nepřetáhněte: přetažení může ventil poškodit. Zkontrolujte, zda je ventil pevný a neuniká.



Kryt lázně

Pravidelně kontrolujte, zda na krytu lázně nedochází k unikání, opotřebení, poškození nebo zda se neobjevily známky chátrání. Nikdy nepoužívejte opotřebený nebo poškozený kryt: nezajistí míru požadované ochrany, aby se předešlo vniknutí dítěte bez dozoru do lázně.

Čistěte pravidelně kryt zevnitř i zvenčí pomocí houby a vhodného roztoku, který obsahuje vhodnou dezinfekci (10 mg na litr volného chloru). Nepoužívejte drátěnku, kartáče nebo abrazivní čističe.

ÚDRŽBA (pokračování)

Okolí bazénu

Oblasti pro bosé nohy a relaxační plochy kolem bazénu se musí pravidelně čistit. Žádná čistící voda se nesmí dostat do koloběhu bazénové vody nebo do bazénu. Špína a čistící prostředky se musí pečlivě opláchnout do odtoku v okolí bazénu.

Oprava hadice a krytu

K opravě protržení použijte přiloženou sadu na opravu:

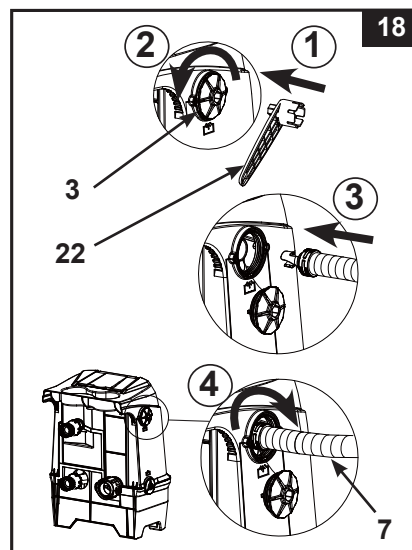
- Oblast, kterou chcete opravit důkladně vyčistěte.
- Ze záplaty sejměte papír a přitiskněte ji na protrženou oblast. Povrch uhladte, a tak odstraňte vzduchové bubliny pod záplatou.

SKLADOVÁNÍ

V oblastech vystavených teplotám mrazu vypusťte, vyčistěte, rozeberte a řádně uložte dovnitř bazénovou sadu a související součásti, když teplota klesne pod 4 °C (39 °F).

1. Vypusťte a vyčistěte lázeň v souladu s částmi "Vypuštění trubice" a "Čištění lázně".
2. Postupujte v pořadí dle pokynů pro vyfouknutí a demontáž trubice, ovládací jednotky a krytu lázně.
3. Chcete-li trubici a kryt vyfouknout:
 - a) Otevřete víčko otvoru pro vypuštění (3) k čemuž použijte přibalený klíč (22) (viz nákr. 18).
 - b) Vložte nafukovací hadici (7) do vypouštěcího otvoru a otočením doprava ji zajistěte.
 - c) Druhý konec hadice zasuňte do ventilu trubice nebo ventilu krytu.
 - d) Pro vypuštění stiskněte tlačítko s bublinkami vzduchu (8).
 - e) Když je vyfukování dokončeno, proveďte kroky v opačném pořadí a ujistěte se, zda je víčko (3) bezpečně utažené.

Upozornění: Používejte pouze k účelu popsanému v návodu. Nafukovací hadici uchovejte mimo vodu nebo malé předměty, je-li aktivována funkce vypouštění, a byste předešli poškození motoru dmychadla.
4. Ujistěte se, zda jsou všechny komponenty a příslušenství lázně důkladně čisté a před uložením je vysušte. Vysušte trubici na vzduchu, zhruba hodinu před uložením.
5. Trubicí volně složte a vyhněte se ostrým rohům, abyste trubici nepropíchli nebo jinak nepoškodili.
6. Pro příští použití si připravte náplň do filtru.
7. Vířivku a příslušenství skladujte uvnitř, v suchém prostředí, v teplotním rozmezí od 0 °C do 40 °C (32-104 °F).
8. Pro skladování lze použít originální obal.



ODSTRAŇOVÁNÍ PROBLÉMŮ

PROBLÉM	PŘÍČINA	ŘEŠENÍ
ŽÁDNÝ DISPLEJ/ OVLÁDACÍ JEDNOTKA LÁZNĚ NEFUNGUJE	<ul style="list-style-type: none"> • Lázeň je odpojená nebo vypnutá. • Uvolněný napájecí kabel kontrolního panelu. • Výpadek napájení. • Zaseknutý RCD. • Zaseknutý RCD. 	<ul style="list-style-type: none"> • Zkontrolujte, zda je lázeň zapojená a zapnutá. • Zkontrolujte, zda je zásuvka napájecího kabelu ovládacího panelu pevně zapojená do rozdvočky v základně. • Zkontrolujte zdroj napájení. • Resetujte RCD. • Kontaktujte zákaznický servis Intex.
VÝPADEK OKRUHU JISTIČED	<ul style="list-style-type: none"> • Výpadek jističe. • Přetížený jistič okruhu. • Elektrická závada v síti. 	<ul style="list-style-type: none"> • Zkontrolujte správné napětí okruhu. • Zajistěte jistič pouze pro zásuvku, do které je lázeň zapojená. • Kontaktujte kvalifikovaného elektrikáře, který závadu opraví.
NESPRÁVNÝ OHŘEV	<ul style="list-style-type: none"> • Teplota je nastavená příliš nízkou. • Špinavá náplň filtru. • Teplota vody se během pohotovostního režimu topení snižuje. • Selhání topného prvku 	<ul style="list-style-type: none"> • Zvyšte teplotu a nasadte kryt lázně. • Filtr čistěte nebo vyměňujte včas. • Je-li vytápění v pohotovostním režimu, stiskněte tlačítko s obrázkem plamene • Kontaktujte zákaznický servis Intex.
DMYCHADLO BUBLINEK NEFUNGUJE	<ul style="list-style-type: none"> • Čerpadlo je přehřáté. 	<ul style="list-style-type: none"> • Vypněte ho a lázeň odpojte. Nechte ho vychladnout a poté proveďte celkový restart. • Pokud problém přetrvává, kontaktujte servisní centrum.
FILTRAČNÍ ČERPADLO NEFUNGUEJ	<ul style="list-style-type: none"> • Špinavá náplň filtru. • Ucpaný vstup/výstup filtrace. • Motor čerpadla selhal. 	<ul style="list-style-type: none"> • Filtr čistěte nebo vyměňujte včas. • Pravidelně kontrolujte a čistěte filtrační vstup. • Kontaktujte zákaznický servis Intex.
VODA NENÍ ČISTÁ	<ul style="list-style-type: none"> • Náplň není řádně usazená. • Nedostatek času na filtraci. • Špinavá náplň filtru. • Nesprávná údržba vody. • Ucpaný vstup/výstup filtrace. 	<ul style="list-style-type: none"> • Zkontrolujte, zda je náplň řádně nasazená. • Prodlužte dobu filtrace. • Filtr čistěte nebo vyměňujte včas. • Vodu v lázni řádně dezinfikujte. Viz pokyny výrobce chemikálie. • Pravidelně kontrolujte a čistěte filtrační vstup.
KONEKTORY ČERPADLA NEJSOU V ÚROVNI S KONEKTORY LÁZNĚ	<ul style="list-style-type: none"> • Jendou z vlastností PVC je, že mění tvar, což je normální. 	<ul style="list-style-type: none"> • Zvedněte čerpadlo se dřevem nebo jiným druhem izolačního materiálu, aby pumpy konektory úroveň s konektory lázeňská.
TRUBICE MÁ DIVNÝ TVAR	<ul style="list-style-type: none"> • Zvýšení interní tlak způsobený silným slunečním zářením. 	<ul style="list-style-type: none"> • Produkt nevystavujte na přímém slunečním světle. Zajistěte ochranu před sluncem, jako je slunečník, stan, markýza nebo altán. • Během horkého počasí musíte kontrolovat, zda je třeba vypustit vzduch. Tak předejdete možnému poškození trubice.

ODSTRAŇOVÁNÍ PROBLÉMŮ (pokračování)

PROBLÉM	PŘÍČINA	ŘEŠENÍ
ZTRÁTA TLAKU V TRUBICI	<ul style="list-style-type: none"> • Uvolněné víčko. • Uvolněný ventil. • Díra, protržení v hadici. 	<ul style="list-style-type: none"> • Zkontrolujte, zda je víčko bezpečně zavřené. • Trubici naplně vzduchem, ujistěte se, zda je ventil utažen, viz část "Utažení ventilu". • Dejte tekuté mýdlo a vodu ve stříkací láhve a postříkejte švy. Je-li tam nějaký únik, objeví se bubliny. Poté, co únik objevíte, vyčistěte a vysušte oblast úniku, potom naneste záplatu, kterou jste dostali s lázní.
UNIKÁNÍ MEZI KONEKTORY LÁZNĚ A KONEKTORY OVLÁDACÍ JEDNOTKY	<ul style="list-style-type: none"> • Spoje vstupu/výstupu nejsou bezpečně pevné. • Ovládací základna bez těsnícího kroužku. 	<ul style="list-style-type: none"> • Spoje utáhněte. • Těsnící kroužek namažte, abyste zajistili vodě odolnost. • Odstraňte mřížku ve vnitřní části lázně pomocí šroubováku, zkontrolujte, zda je těsnící kroužek na místě, zda je čistý a není poškozený.
LÁZEŇ JE VE FILTRAČNÍM REŽIMU PŘÍLIŠ HLUČNÁ	<ul style="list-style-type: none"> • Komponenty ovládací základny nejsou bezpečně přiložené. • Podklad není rovný a pevný. • Motor filtru selhal. 	<ul style="list-style-type: none"> • Zkontrolujte ovládací panel, kryt a vstup/výstup a jejich bezpečné zapojení. • Zkontrolujte, zda je podklad pevný, hladký. • Poškozený motor filtru vyměňte za nový.
SLABÝ TLAK VZDUCHU BĚHEM NAFUKOVÁNÍ	<ul style="list-style-type: none"> • Chybí O kroužek hadicového adaptéru. • Adaptér nafukovací hadice není pevně utažen. • Uvolněné spoje mezi hadicovým adaptérem a otvorem dmychadla pro nafukování, a mezi nafukovací hadicí a nafukovacím ventilem. • Porucha dmychadla. 	<ul style="list-style-type: none"> • Ujistěte se, že je O kroužek na svém místě. • Utáhněte/znovu nainstalujte hadicový adaptér. • Během nafukování ručně utáhněte. • Pokud problém přetrvává, kontaktujte servisní centrum.
BUBLINY NEJSOU TAK INTENZIVNÍ JAKO DŘÍV	<ul style="list-style-type: none"> • Chybí O kroužek mezi spoji výstupu vzduchu základny ovládacího panelu a přívodu vzduchu do vířivky. • Matice pro připojení vzduchu není bezpečně utažena. • Kanál k vedení vzduchových bublin uvnitř vířivky je prasklý nebo netěsný. • Porucha dmychadla. 	<ul style="list-style-type: none"> • Ujistěte se, že je O kroužek na svém místě. • Ručně dotáhněte všechny matice. • K opravě píchnutého místa použijte záplatu. • Pokud problém přetrvává, kontaktujte servisní centrum.
VÍŘIVKA NENÍ DOSTATEČNĚ PEVNÁ PO NAFUKOVÁNÍ PO DOBU 5 MINUT	<ul style="list-style-type: none"> • To je normální. Viz část „Nafoukněte stěnu lázně“. 	<ul style="list-style-type: none"> • Krátce zakryjte výstupní otvor vzduchového ventilátoru vstupní/výstupní zátkou a nafukujte vanu ještě asi jednu minutu, poté okamžitě odpojte nafukovací hadici od vzduchového ventilu. • Nebo připojte řídicí základnu vířivky k vířivce a naplňte ji vodou na doporučenou úroveň, viz část „Instalace řídicí jednotky vířivky“. Nafukujte vanu ještě asi jednu minutu, poté okamžitě odpojte nafukovací hadici od vzduchového ventilu.

DŮLEŽITÉ

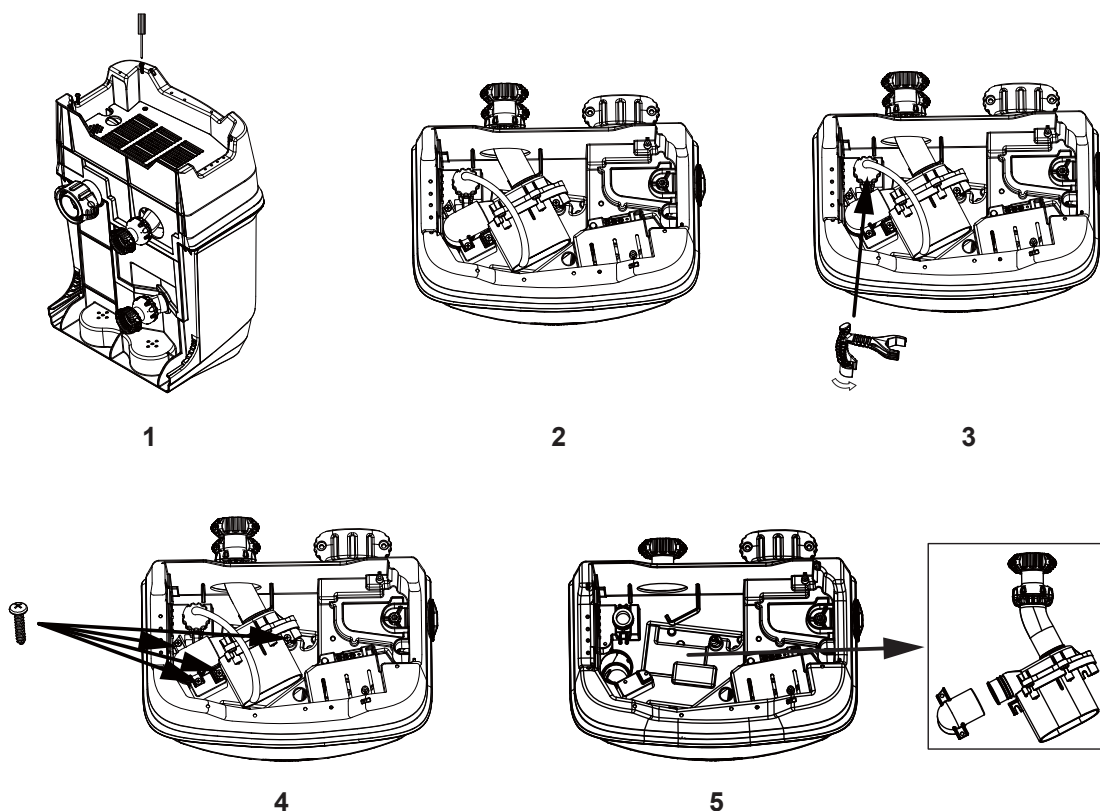
Pokud nadále dochází k potížím, požádejte o pomoc naše oddělení služeb zákazníkům. Viz samostatný seznam „autorizovaných servisů“.

DEMONTÁŽ MOTORU FILTRAČNÍHO ČERPADLA

Pokud je nutno vyměnit filtrační motor (pouze kvalifikovaným technikem), postupujte podle následujících kroků pro jeho demontáž:

DŮLEŽITÉ: Před výměnou jakékoli součásti musí být z potrubí řídicí základny vypouštěna veškerá zbývající voda.

POŽADOVANÉ NÁSTROJE: Jeden nastavitelný klíč a jeden (1) křížový šroubovák.



POZNÁMKA: „Speciální klíč“ je součástí soupravy nového motoru filtračního čerpadla, nikoliv bazénu.

ZÁRUKA

Vaše Spa byla vyrobena z těch nejkvalitnějších materiálů a tím nejkvalitnějším zpracováním. Všechny produkty Intex byly zkontrolovány a shledány prosté všech vad před opuštěním továrny. Tato omezená záruka se vztahuje pouze na Spa níže.

Tato omezená záruka je dodatkem, a ne náhradou vašich zákonných práv a opravných prostředků. Vaše zákonná práva mají přednost do té míry, do jaké je tato záruka v rozporu s některým z nich. Například, spotřebitelské zákony v celé Evropské unii stanovují zákonná záruční práva navíc k pokrytí, které poskytuje tato omezená záruka: informace o spotřebitelských právech celé EU naleznete na webových stránkách Evropského spotřebitelského centra na http://ec.europa.eu/consumers/ecc/contact_en/htm.

Tato omezená záruka se vztahuje pouze na původního kupce a je nepřenosná. Tato omezená záruka je platná pro období 1 rok od data původního maloobchodního nákupu. Uchovejte si původní doklad o zakoupení s tímto návodem, protože doklad o zakoupení musí doprovázet reklamaci, jinak bude omezená záruka neplatná.

Spa záruka - 1 rok

Pokud zjistíte výrobní vadu na Spa během záruční doby, obraťte se na příslušné servisní středisko Intex, které je uvedeno v samostatném seznamu „autorizovaných servisů“. Pokud se předmět vrátí podle pokynů servisního střediska Intex, servisní středisko zkontroluje předmět a rozhodne o platnosti nároku. Pokud se na předmět vztahují ustanovení záruky, bude předmět zdarma opraven nebo vyměněn za stejnou nebo srovnatelnou položku (podle rozhodnutí Intex).

Žádné další záruky se neposkytují, kromě této záruky a zákonných práv platných ve vaší zemi. Do rozsahu, který je možný ve vaší zemi, Intex v žádném případě nepřebírá odpovědnost vůči vám ani žádné třetí straně za přímé nebo nepřímé škody vyplývající z použití vašeho Spa, nebo konání společnosti Intex nebo jejich zástupců a zaměstnanců (včetně výroby produktu). Některé státy nebo jurisdikce nedovolují vyloučení nebo omezení náhodných nebo následných škod, takže výše uvedená omezení nebo vyloučení se na vás nemusí vztahovat.

Uvědomte si, že tato omezená záruka se neuplatní v následujících případech:

- V případě, že Spa byl vystaven nedbalosti, nesprávnému použití nebo nasazení, nehodám, nesprávnému používání, nevhodnému napětí nebo proudu v rozporu s návodem k obsluze, nesprávné údržbě nebo skladování;
- V případě, že Spa byl vystaven poškození okolnostmi mimo kontrolu Intex, včetně ale ne výlučně, běžného opotřebení a poškození způsobeného požárem, povodní, zmrazením, deštěm nebo jinými vnějšími přírodními silami;
- Je-li Spa použito pro komerční účely;
- Na díly a součásti, které neprodává Intex; a/nebo
- Na neoprávněné úpravy, opravy a demontáže Spa kýmkoli jiným než pracovníkem servisního střediska Intex.

Tato záruka se nevztahuje na náklady spojené se ztrátou bazénové vody, chemikálií nebo poškození vodou. Tato záruka se nevztahuje na zranění nebo poškození jakéhokoliv majetku nebo osob.

Přečtěte si pečlivě návod k obsluze a dodržujte všechny pokyny týkající se správného provozu a údržby Spa. Před použitím vždy zkontrolujte váš výrobek. Omezená záruka může být neplatná, pokud nejsou dodržovány pokyny.