

# NÁVOD K POUŽITÍ A ZÁRUČNÍ LIST

AKUMULÁTOROVÉ DMYCHADLO NA LISTÍ

Model: BB-BL-LI-20V

**NAC**  
NEW AMERICAN CONCEPT

**SERWIS.NAC.COM.PL**

K O M P L E X N Í S E R V I S



Zajistíme váš klid



## **AKUMULÁTOROVÉ DMYCHADLO NA LISTÍ**

### **Model: BB-BL-LI-20V**

**Výrobce: NAC Sp. z o.o.**  
**Al. Krakowska 39, 05-090 Raszyn**  
**Fax: +48 22 314 93 09**  
**www.nac.com.pl, info@nac.com.pl**

**Centrální servis- sklad**  
**Strobów 2E, 96-100 Skierniewice**  
**Fax: +48 46 819 35 29**  
**serwis.nac.com.pl, serwis@nac.com.pl**



**Pozor!**  
**Před instalací nebo provozem zařízení si přečtěte tento návod k obsluze.**

**Zařízení je určeno pro použití kolem domu.**  
**Použití zařízení pro profesionální, poloprofesionální nebo komerční účely vede ke ztrátě záruky.**

## OBSAH

Obsah	3
Technické údaje	3
Popis grafických stránek a piktogramů	4
Obecné bezpečnostní předpisy	5
Podrobné bezpečnostní předpisy	6
Informace o zdravotních účincích látek, které se nacházejí uvnitř zařízení	7
Informace o environmentálních účincích látek, které se nacházejí uvnitř zařízení	7
Informace o systému sběru použitých elektrických a elektronických zařízení a o významu domácnosti	7
Bezpečnost a zodpovědnost výrobce	8
Zbytkové riziko	8
Použití	8
Před prvním spuštěním	8
Obsluha	9
Čištění, údržba a skladování	10
Doprava	11
Revize a diagnostika poruch	11
Záruka a servis	11
Schéma sestavy zařízení	11
Prohlášení o shodě	12
Záruční podmínky	14
Záruční karta	15

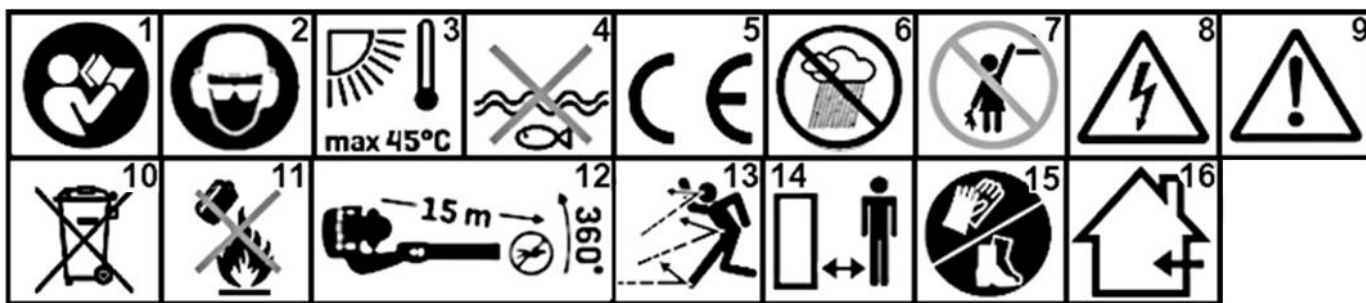
## TECHNICKÉ ÚDAJE

AKUMULÁTOROVÉ DMYCHADLO NA LISTÍ			
Typ, model	BB-BL-LI-20V		
Jmenovité napětí	20 V DC		
Maximální otáčky	12000 obr./min		
Třída elektrické izolace	III		
Naměřená úroveň akustického výkonu LWA	90 dB(A); K=3 dB(A)		
Rychlost vzduchu	190 km/h		
Zaručená úroveň akustického výkonu LWA	95 dB (A)		
Úroveň akustického tlaku LpA	81,2 dB (A), K=3 dB (A)		
Víbrace rukojeti $a_h$	2,142 m/s <sup>2</sup> , K=1,5 m/s <sup>2</sup>		
Hmotnost (bez baterie)	1,2 kg		
Rok výroby	2021		
<b>Akumulátor Li-Ion nutno zakoupit samostatně</b> Jsou uvedeny možné varianty.	<b>B-20-LI-20</b> <b>B-40-LI-20V</b>		
Model nabíječky	Typ nabíječky	Input	Output
BC-LI-20V	jednoduchá	230-240 V (AC), 50 Hz, Max. 65 W	21,5 V (DC), 2,4 A
BC-LI-2x30-20V	dvojitá	220-240 V (AC), 50/60 Hz, Max. 160 W	1. 21,5V (DC), 3,0 A; 2. 21,5 V (DC)
<b>Akumulátor Li-Ion nutno zakoupit samostatně</b> Jsou uvedeny možné varianty.	<b>B-20-LI-20</b> <b>B-40-LI-20V</b>		
<b>Doba nabíjení baterie</b>			
Model akumulátoru	Napětí akumulátoru	Nabíječka BC-LI-20V	Nabíječka BC-LI-2x30-20V
B-20-LI-20V	20V 2,0 Ah	60 min	50 min
B-40-LI-20V	20V 4,0 Ah	120 min	100 min
<b>Předpokládaná délka výdrže zařízení s bateriemi různé kapacity:*</b>			
Model akumulátoru	Napětí akumulátoru	Délka provozu	
B-20-LI-20V	20V 2,0 Ah	20 min	
B-40-LI-20V	20V 4,0 Ah	40 min	
*předpokládanou délku výdrže nelze stanovit přesně, neboť závisí na takových faktorech, jako je intenzita používání, okolní teplota, doba mezi nabitím baterie a jejím používáním.			

Obsah balení:

- akumulátorové dmychadlo na živý plot,
- návod k obsluze, ES prohlášení o shodě, záruční podmínky a záruční list.

## POPIS GRAFICKÝCH STRÁNEK A PIKTOGRAMŮ



1. Důležité! Přečtěte si návod a dodržujte pokyny.
2. Používejte ochranné brýle a chrániče sluchu.
3. Maximální okolní teplota, při níž může zařízení bezpečně pracovat.
4. Nedávejte do vody.
5. Zařízení splňuje požadavky směrnic EU a bezpečnostních norem.
6. Nepoužívejte za podmínek zvýšené vlhkosti.
7. Zařízení uchovávejte mimo dosah dětí.
8. Pozor! Nebezpečí úrazu elektrickým proudem.
9. Pozor! Nebezpečí. Postupujte zvlášť opatrně.
10. Nevyhazujte elektrická zařízení jako netříděný komunální odpad. Všechny opotřebené elektrické a elektronické výrobky musí být uskladněny na zvláštním, k tomu určeném místě. Tento požadavek platí pro všechny státy Evropské unie. Tyto výrobky nesmí být vyhazovány do netříděného komunálního odpadu. Při výměně starých zařízení za nové je maloobchodní prodejce ze zákona povinen přijmou bezplatně staré zařízení.
11. Nedávejte do ohně.
12. Pozor! Otáčející se prvky ventilátoru. Dokud se ventilátor otáčí, držte ruce a nohy mimo dosah. Udržujte odstup od postranních osob min. 15 m.
13. Dávejte pozor na odhazované předměty.
14. Udržujte bezpečnou vzdálenost od budov.
15. Používejte ochranné rukavice. Používejte ochrannou obuv.
16. Nabíječku používejte pouze ve vnitřních prostorách.

### Další označení na zařízení



Typový štítek



Zaručená úroveň akustického výkonu

Typový štítek je umístěn na krytu zařízení.

Informace uvedené na typovém štítku jsou nezbytné pro určení správných náhradních dílů a činnosti údržby.

Tento návod by měl být považován za nedílnou součást zařízení. Měl by být uložen na místě pro něj určeném tak, aby byl snadno přístupný. Nezapomeňte tyto pokyny předat novému majiteli nebo uživateli, pokud je zařízení dále prodáváno nebo předáno jiné osobě.

## OBECNÉ BEZPEČNOSTNÍ POKYNY

### Bezpečnostní pravidla pro stroje a zařízení s elektrickým motorem

Spotřebič se považuje za vhodný pro použití v zemích s mírným, rovnoměrně vlhkým podnebím.

#### VAROVÁNÍ!

- ✓ Pečlivě si přečtěte pokyny. Seznamte se s bezpečnostními předpisy pro elektricky napájené spotřebiče a s ovládním a správným používáním spotřebiče.
- ✓ Nedodržení následujících upozornění a bezpečnostních pokynů může mít za následek úraz elektrickým proudem, požár a/nebo vážné zranění.

- ✓ Tento návod si uschovejte pro budoucí použití.
- ✓ Tento spotřebič není určen pro použití osobami (včetně dětí) se sníženými fyzickými, smyslovými nebo duševními schopnostmi nebo osobami s nedostatečnými zkušenostmi nebo znalostmi o spotřebiči, pokud nejsou pod dohledem nebo v souladu s pokyny pro použití spotřebiče vydanými osobami odpovědnými za jejich bezpečnost.
- ✓ Nedovolte dětem, mladistvým do 16 let a osobám, které nejsou seznámeny s návodem k obsluze, aby zařízení obsluhovaly.

### **Bezpečnost na pracovišti**

- Pracoviště by mělo být uklizené a dobře osvětlené. Nepořádek a špatné osvětlení přispívají k nehodám.
- Nepoužívejte elektricky napájené zařízení ve výbušném prostředí tvořeném hořlavými kapalinami, plyny nebo prachem. Zařízení může vytvářet jiskry, které mohou zapálit prach nebo výpary.
- Nedovolte dětem nebo pozorovatelům vstupovat do prostor, kde se používají elektricky poháněná zařízení. Rozptýlení může způsobit ztrátu kontroly nad zařízením. Elektricky poháněné zahradní vybavení nechte mimo dosah veřejnosti.
- Provozovatel nebo uživatel je odpovědný za nehody nebo nebezpečí, které vzniknou jiným osobám nebo životnímu prostředí.

### **Elektrická bezpečnost**

- Zástrčky elektrického nářadí musí pasovat do zásuvek. Zástrčka by se neměla nijak upravovat. Nepoužívejte žádné prodlužovací kabely k elektrickému nářadí, které má kabel s ochranným vodičem. Absence úprav zástrček a zásuvek snižuje riziko úrazu elektrickým proudem.
- Nedotýkejte se uzemněných nebo zkratovaných povrchů, jako jsou potrubí, topná tělesa, radiátory ústředního topení a chladničky. Pokud se dotknete uzemněných nebo zkratovaných částí, zvyšuje se riziko úrazu elektrickým proudem.
- Nevystavujte elektricky napájené zařízení dešti nebo vlhku. Pokud se do elektrického nářadí dostane voda, zvyšuje se riziko úrazu elektrickým proudem.
- Nenamáhejte připojovací kabely. Připojovací kabel nikdy nepoužívejte k přenášení, tahání za elektricky napájené zařízení ani k vytahování zástrčky ze zásuvky. Připojovací kabel udržujte mimo dosah zdrojů tepla, olejů, ostrých hran nebo pohyblivých částí. Poškozené nebo zapletené připojovací kabely zvyšují riziko úrazu elektrickým proudem.
- Pokud je elektrické nářadí používáno venku, měly by být připojovací kabely prodlouženy prodlužovacími kabely určenými pro venkovní použití. Použití takového prodlužovacího kabelu snižuje riziko úrazu elektrickým proudem.
- Jako ochrana před úrazem elektrickým proudem musí být použit proudový chránič (RCD). Použití proudových chráničů snižuje riziko úrazu elektrickým proudem. Zařízení musí být napájeno přes proudový chránič se jmenovitým proudem nepřesahujícím 30 mA.  
Upozornění: Termín „proudový chránič“ (RCD) může být nahrazen termínem „přerušovač zemního obvodu (GFCI)“ nebo „přerušovač úniku zemního obvodu (ELCB)“.
- Elektrické nářadí držte za izolovanou část krytu, protože pracovní část může při práci poškodit skrytý elektrický kabel nebo vlastní kabel. Kontakt nářadí s kabelem pod napětím může vést k úrazu obsluhy elektrickým proudem.
- Před zahájením práce zkontrolujte napájecí kabel. Pokud je napájecí kabel nebo prodlužovací kabel odřený, přeříznutý nebo jinak poškozený, v práci nepokračujte.
- Pokud se napájecí kabel během používání poškodí, vypněte přístroj a vytáhněte zástrčku ze zásuvky.
- Spotřebiče pracující v elektrické třídě ochrany I musí být připojeny k elektrické instalaci s ochranným kolíkem. Takové řešení je nezbytné pro bezpečnost uživatelů.

### **Osobní bezpečnost**

- Při práci s elektricky poháněným zařízením buďte předvídaví, sledujte, co děláte, a používejte zdravý rozum. Zařízení nepoužívejte, pokud jste unavení nebo pod vlivem drog, alkoholu nebo léků. Chvilka nepozornosti při práci s elektrickým nářadím může způsobit vážné zranění.
- Používejte ochranné pomůcky. Vždy používejte ochranné brýle. Používání ochranných pomůcek, jako je protiprachová maska, protiskluzová obuv, přilba nebo chrániče sluchu, za vhodných podmínek snižuje riziko zranění.
- Je třeba se vyvarovat neúmyslného spuštění. Před připojením ke zdroji napájení a/nebo před připojením baterii se ujistěte, že je vypínač elektrického nářadí ve vypnuté poloze. Před zvednutím nebo přemístěním zařízení se ujistěte, že je napájecí kabel odpojen od elektrické sítě a vypínač je v poloze: „vypnuto“. Přenášení elektricky poháněných zařízení s prstem na vypínači nebo připojení k síti se zapnutým vypínačem může způsobit nehodu.
- Před spuštěním elektrického nářadí vyjměte všechny klíče. Ponechání klíče v rotující části elektrického nářadí může způsobit zranění osob.
- Nenahýbejte se příliš daleko. Stůjte vždy pevně a udržujte rovnováhu. To umožní lepší kontrolu v nepředvídatelných situacích.
- Vhodně se oblečte. Nenoste volné oblečení ani šperky. Udržujte vlasy, oděv a rukavice mimo dosah pohyblivých částí. Volné oblečení, šperky nebo dlouhé vlasy mohou být zachyceny pohyblivými částmi.
- Při práci držte zařízení za přidavné rukojeti, pokud je jimi zařízení vybaveno. Ztráta kontroly nad zařízením s sebou nese riziko zranění.



**I přes přirozeně bezpečnou konstrukci, použití bezpečnostních opatření a dalších ochranných opatření vždy existuje zbytkové riziko úrazu při práci.**

## Používání a péče o zařízení

- Elektricky poháněné zařízení by nemělo být přetěžováno. Používejte zařízení se správným výkonem pro danou práci. Správné elektrické zařízení vám umožní lépe a bezpečněji pracovat se zátěží, pro kterou je určeno.
- Nepoužívejte elektricky poháněné zařízení, pokud jej vypínač nezapíná a nevypíná. Zařízení, které nelze zapnout nebo vypnout vypínačem, je nebezpečné a musí být opraveno.
- Před jakýmkoli nastavováním, výměnou dílů nebo skladováním odpojte zástrčku od zdroje napájení elektrického nářadí a/nebo odpojte baterii. Tato preventivní bezpečnostní opatření snižují riziko náhodného spuštění elektrického zařízení.
- Pokud elektrické zařízení nepoužíváte, uchovávejte jej mimo dosah dětí. Nedovolte, aby elektrické zařízení používaly osoby, které nejsou seznámeny s tímto návodem. Elektricky poháněné nástroje a zařízení jsou v rukou nevyškolených uživatelů nebezpečné.
- Elektricky poháněné zařízení musí být vhodně udržováno. Zkontrolujte, zda nedochází k soustředění nebo zaseknutí pohyblivých částí, k poškození dílů a ke všem dalším skutečnostem, které by mohly ovlivnit provoz elektrického zařízení. Pokud zjistíte poškození, musíte elektrické zařízení před použitím opravit. Příčinou mnoha nehod je neodborný způsob opravy a/nebo údržby elektrického zařízení.
- Před použitím zařízení vyměňte všechny vadné a opotřebované a poškozené díly. Pokud jsou výstražné štítky na jednotce nečitelné nebo poškozené, vyměňte je.
- Výstražné nálepky a náhradní díly lze objednat u servisu NAC a u autorizovaných prodejců.
- Elektrické nářadí, doplňky, pracovní nástroje atd. musí být používány v souladu s tímto návodem s ohledem na podmínky a druh prováděné práce. Použití elektrického zařízení způsobem, pro který není určeno, může být nebezpečné.

## Obsluha a provoz bezdrátových elektrozařízení

- Před vložením baterií do elektrického zařízení se ujistěte, že je jeho vypínač v poloze "vypnuto". Vložení baterií do elektrického zařízení, když je vypínač v poloze "zapnuto", může způsobit vážné zranění.
- Používejte pouze nabíječku doporučenou výrobcem. Použití nabíječky k nabíjení jiného typu baterie může způsobit požár.
- Nikdy nepoužívejte jiné baterie než ty, které doporučuje výrobce. Použití jiných baterií může způsobit vážné zranění nebo požár.
- Pokud elektrické nářadí nepoužíváte, vyjměte z něj baterii. Baterii uchovávejte mimo dosah kovových předmětů, jako jsou kancelářské sponky, mince, hřebíky, šrouby apod., které mohou zkratovat póly baterie. Zkratování svorek baterie může způsobit popáleniny nebo požár.
- Za extrémních podmínek může z baterie unikát kapalina. Je naprosto nezbytné vyhnout se kontaktu s ní. Dojde-li k náhodnému kontaktu s kapalinou - okamžitě místo opláchněte vodou. Při vniknutí kapaliny do očí okamžitě vyhledejte lékaře. Kapalina vytékající z baterie může způsobit podráždění nebo popáleniny.
- **POZOR!** Nabíječky a napájecí zdroje pro dobíjecí zařízení jsou určeny pro vnitřní použití v suchém prostředí.
- Je zakázáno používat nabíječky a napájecí zdroje venku nebo v místnostech s vysokou vlhkostí, jako jsou koupelny nebo sklepy.



Nebezpečí úrazu elektrickým proudem a/nebo poškození přístroje.

## Oprava

V případě poškození zařízení nebo neobvyklých vibrací okamžitě přerušete práci a vytáhněte zástrčku ze sítě. Před pokračováním v práci nechte elektrické zařízení opravit. Pokud nemáte potřebné znalosti a oprávnění, nechte potřebné opravy provést pouze kvalifikovanou osobou s použitím výhradně originálních náhradních dílů, nejlépe ve specializovaném servisním středisku; doporučujeme využít autorizované servisní středisko NAC. Tím zajistíte bezpečnost elektrického zařízení.



### **UPOZORNĚNÍ:**

**Nebezpečí udušení dětí při hře s obalem.  
Obal uchovávejte mimo dosah dětí.**

## **PODROBNÉ BEZPEČNOSTNÍ PŘEDPISY PRO AKUMULÁTOROVÁ DMYCHADLA NA LISTÍ**



### Upozornění

- Dodržujte všechny bezpečnostní pokyny, instrukce, popisy a údaje poskytnuté společně s elektronářadím. V důsledku nedodržení následujících doporučení může dojít k nebezpečí úrazu proudem, požáru nebo těžkým úrazům.
- Je nutné používat pouze doporučený akumulátor a nabíječku.
- Akumulátor udržujte vždy mimo dosah zdroje ohně. Je zakázáno jej ponechat delší dobu v prostředí, kde je vysoká teplota (na slunných místech, poblíž vytápění nebo na místech, kde teplota přesahuje 50 °C).
- Zamezte nabíjení akumulátoru při teplotě pod 0 °C.
- Nabíječka dodaná společně se zařízením je určena pouze k použití s ním. Je zakázáno ji používat k jiným účelům.
- Je zakázáno vkládat jakékoliv kovové předměty do nabíječky.
- Nezkoušejte řezat kov.
- K čištění zařízení používejte měkký, suchý hadřík. Nikdy nepoužívejte žádný detergent ani alkohol.

- Před zahájením čištění nabíječky ji odpojte od sítě.
- U tohoto zařízení nepoužívejte neuvedené a výrobcem nedoporučené speciální vybavení. Skutečnost, že takové vybavení je možné namontovat na elektrické nářadí, není zárukou jeho bezpečného používání.
- Používejte osobní ochranné pomůcky. Podle druhu práce používejte ochranný celoobličejový štít, ochranu zraku, např. ochranné brýle. Chraňte zrak před cizími tělesy poletujícími ve vzduchu při práci. Prachový respirátor a ochrana dýchacích cest musí filtrovat prach vznikající při práci. Dlouhodobější vliv hluku může způsobit ztrátu sluchu.
- Zajistěte, aby se postranní osoby nacházely v bezpečné vzdálenosti od dosahu elektronářadí. Každý, kdo se nachází poblíž používaného elektronářadí, musí používat osobní ochranné pomůcky.
- Pravidelně čistěte ventilační štěrby nářadí. Dmychadlo motoru nasává prach do krytu a velké množství prachu může ovlivnit funkci zařízení.
- Pokud je zařízení v chodu, je zakázáno vkládat ruce do otvorů.
- Při práci udržujte bezpečnou a stabilní polohu.



**POZOR:** Nabíječku k zařízení používejte pouze ve vnitřních prostorech. Přes použití konstrukce zařízení, která je ve své podstatě bezpečná, použití ochranných prostředků a doplňkových ochranných prostředků, vždy existuje zbytkové riziko zranění.

## INFORMACE O ZDRAVOTNÍCH ÚČINCÍCH LÁTEK, KTERÉ SE NACHÁZEJÍ UVNITŘ ZAŘÍZENÍ

V zařízení se nachází malé množství maziva a/nebo oleje, takže látek, které jsou potenciálně nebezpečné pro zdraví.

Při kontaktu těchto látek s očima může dojít k určitému podráždění očí (zarudnutí spojivek). Doporučujeme vypláchnout látku vlažnou vodou.

Kontakt s kůží může někdy způsobit zarudnutí, podráždění a vysušení pokožky, zejména během dlouhodobého působení. Doporučujeme umýt látku vlažnou vodou.

Spolknutí maziva může způsobit projevy podráždění sliznic trávicího traktu (nevolnost, zvracení, průjem, bolest břicha).

Pokyny, které se týkají jakékoliv okamžité lékařské pomoci a zvláštního zacházení s postiženým: rozhodnutí o způsobu poskytnutí první pomoci přijímá lékař po přesném vyhodnocení stavu poškozeného. Symptomatická léčba.

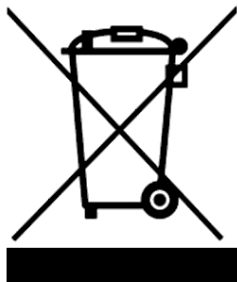
## INFORMACE O ENVIRONMENTÁLNÍCH ÚČINCÍCH LÁTEK, KTERÉ SE NACHÁZEJÍ UVNITŘ ZAŘÍZENÍ

Látky a součásti zařízení mohou být nebezpečné pro životní prostředí.

## INFORMACE O SYSTÉMU SBĚRU POUŽITÝCH ELEKTRICKÝCH A ELEKTRONICKÝCH ZAŘÍZENÍ A O VÝZNAMU DOMÁCNOSTI

1. Každý zákazník může v obchodě, ve kterém si koupil nové zařízení, nechat staré, použité zařízení, protože obchod má povinnost zdarma přijmout staré zařízení, pokud je v něm zakoupeno nové zařízení téhož druhu, jež plní stejnou funkci.
2. Každý zákazník může vrátit staré, opotřebované elektrické a elektronické zařízení v místě dodávky nového zařízení. Ve smyslu platných předpisů je v místě dodávky nového zařízení distributor, který kupujícímu (zákazníkovi) dodává zařízení, jež je určeno pro použití v domácnosti, povinen zdarma přijmout opotřebované zařízení, které pochází z domácnosti, pokud je opotřebované zařízení stejného druhu a plní stejné funkce, jako nové zařízení.
3. Ve velkém obchodě může každý zákazník odevzdat opotřebované zařízení, aniž by musel kupovat nové. V souladu s platnými předpisy, jsou prodejny, které prodávají zařízení určená pro použití v domácnosti, a jejichž prodejní plocha je min. 400 m<sup>2</sup>, povinny zdarma přijmout buď v této prodejně, nebo v jejím bezprostředním okolí opotřebované zařízení, které pochází z domácnosti, a jehož žádný z vnějších rozměrů nepřekračuje 25 cm, aniž by si zákazník musel koupit nové zařízení, které je určeno pro použití v domácnosti.
4. Každý zákazník může odevzdat opotřebované zařízení do sběrného dvora. Informaci o nejbližší lokalizaci najdete na webových stránkách obce nebo informační tabuli městského úřadu.
5. Pokud se rozhodnete pro opravu zařízení v servisním středisku a oprava zařízení je nerentabilní, nebo není technicky možná, servisní středisko má povinnost toto zařízení bezplatně přijmout.
6. Domácnost plní velmi důležitou úlohu ve snaze o znovupoužití a zpětný odběr použitého zařízení. Správné zacházení s použitým zařízením předchází potenciálním negativním důsledkům pro životní prostředí a lidské zdraví.

Výše uvedeným způsobem shromážděná zařízení se dostávají do speciálních demontážních závodů, kde jsou z nich v první řadě odstraněny nebezpečné složky. Další prvky jsou zpětně získávány a recyklovány. Každé zařízení, které je napájeno elektrickým proudem nebo akumulátory, musí být označeno symbolem přeškrtnutého odpadkového koše:



**Symbol přeškrtnutého odpadkového koše, který je umístěn na zařízení, obalu, nebo k němu přiložených dokumentech, znamená, že výrobek nesmí být likvidován společně s ostatními odpady.** Povinností uživatele je odevzdat takovýto odpad do vyznačeného sběrného dvora pro jeho správné zpracování. Toto označení zároveň znamená, že zařízení byl uvedeno do obratu po dni 13. srpna 2005.

Použité zařízení nesmí být likvidováno společně s ostatními odpady!  
Hrozí to peněžními pokutami.

Správné zacházení s použitým zařízením předchází potenciálním důsledkům pro životní prostředí a lidské zdraví.

Zároveň tak šetříme přírodní zdroje naší Země tím, že opakovaně používáme suroviny získané zpracováním použitých zařízení.

## BEZPEČNOST A ODPOVĚDNOST VÝROBCE

Jakékoliv používání akumulátorového dmyhadla na listí, které není v souladu s tímto návodem, bude považováno za nesprávné a výrobce neodpovídá za poškození a škody vyplývající z takového postupu.

Správné používání zahrnuje také dodržování výrobcem specifikovaných podmínek provozu, údržby, uskladnění a oprav.

Aby nedošlo k nehodám, je nutné dodržovat všechny zásady bezpečného používání a předcházení nebezpečím.

Jakékoliv úpravy konstrukce zařízení, které provede uživatel, mohou ovlivnit bezpečnost jeho používání a zbavují výrobce odpovědnosti za vzniklá poškození nebo úrazy.

## ZBYTKOVÉ RIZIKO

Přesto, že výrobce zařízení nese zodpovědnost za jeho konstrukci, která eliminuje nebezpečí, určitým prvkům rizika se během práce se zařízením nelze vyhnout. Zbytkové riziko vyplývá z chybného chování obsluhy zařízení.

Největší riziko se vyskytuje při vykonávání následujících zakázaných činností:

- používání zařízení dětmi,
- používání zařízení k jiným účelům, než jsou popsány v návodu k obsluze, když se ve vašem okolí vyskytují ostatní osoby, zejména děti nebo zvířata,
- používání zařízení osobami, které se neseznámily s návodem k obsluze,
- používání zařízení bez vhodného ochranného pracovního oděvu a obuvi, která chrání chodidla,
- používání zařízení s poškozenými ochrannými kryty a bez správně namontovaných zabezpečujících zařízení.

Riziko existuje v případě nepřizpůsobení se výše uvedeným pokynům.

Při dodržování pokynů uvedených v návodu k obsluze může být zbytkové riziko během používání zařízení eliminováno.

## POUŽITÍ



**POZOR:** Správný, spolehlivý a bezpečný provoz akumulátorového dmyhadla na listí závisí především na správném používání.

Nedodržování tohoto návodu zbavuje výrobce a servis odpovědnosti za jakékoliv škody, které v důsledku toho vzniknou.

Akumulátorové dmyhadlo na listí má široké uplatnění v pracích, které souvisí s úklidem zelených ploch v okolí domu a zahrady. Dmyhadlo je vhodné pro čištění ploch a odstraňování listí, posekané trávy a jehličí opadaného ze stromů z teras, cest a chodníků.

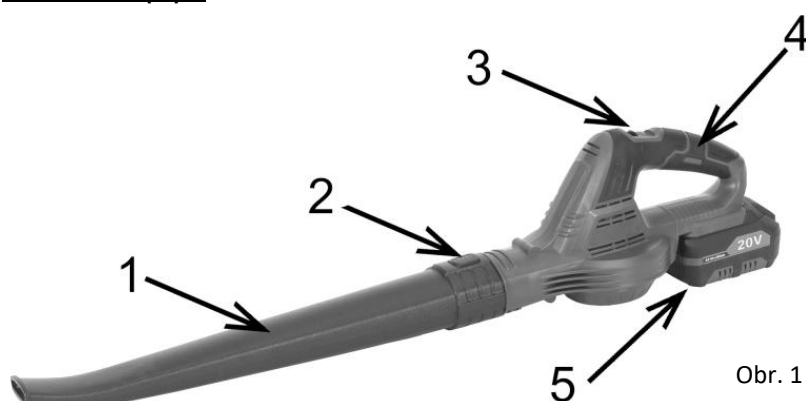
Zařízení nesmí být používáno v rozporu s jeho určením.

## PŘED PRVNÍM SPUŠTĚNÍM

Seznamte se s tímto návodem k obsluze a s konstrukcí zařízení.

Zkontrolujte, že síťové napětí se shoduje s napětím uvedeným na továrním štítku nabíječky.

### Konstrukce a popis



### Konstrukce zařízení:

1. Výstupní tryska vzduchu
2. Tlačítko zámku trysky
3. Vypínač
4. Rukojeť
5. Akumulátor (je nutné koupit zvlášť)

Obr. 1



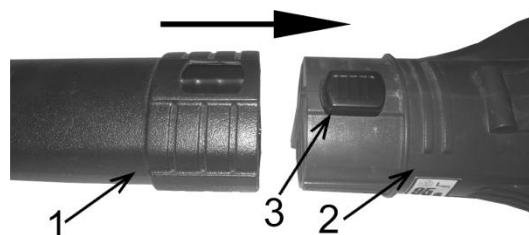
**Příprava k používání**

**Sestavení zařízení**



Sestavení zařízení není složité. Správně sestavené zařízení je znázorněno na **Obr. 1**. Před zahájením práce musí být výstupní tryska vzduchu **1 (Obr. 2)** propojena se základní částí **2 (Obr. 2)**. Za tímto účelem zasuněte trysku do vývodu na základní části přístroje a ujistěte se, že zajišťovací tlačítko **3 (Obr. 2)** správně zasahuje do otvoru na trysce.

Obr. 2



**Nabíjení akumulátoru (nutno zakoupit zvlášť)**

Dodaný akumulátor je pouze částečně nabitý. Aby nedošlo k případným potížím, je nutné jej před použitím nabít.

**POZOR!** Při prvním nabíjení akumulátory nedosáhnou plnou kapacitu. Pro dosažení plné účinnosti akumulátoru je vyžadováno několik cyklů (nabití a vybití). Akumulátor lze nabíjet pouze ve vnitřním prostředí. Akumulátor se může při nabíjení zahřívat, což je normální jev.

- Nedávejte nabíječku do míst s velmi vysokou nebo nízkou teplotou, nejvhodnější je pokojová teplota.
- Po nabití akumulátoru odpojte nabíječku od zdroje napájení a vyjměte akumulátor.

**POZOR!** Nenabíjejte akumulátor, který je teplý. Po nabíjení ponechte akumulátor, až úplně zchladne.

**POZOR!** Před nabíjením zařízení zkontrolujte. Je zakázáno nabíjet prasklý nebo tekoucí akumulátor.

**POZOR!** Před zahájením nabíjení vždy zkontrolujte, zda používáte originální akumulátor s vyhovující specifikací. Nezkoušejte se nabíjet akumulátor, který není kompatibilní s nabíječkou.

Po nabití a vychladnutí obou akumulátorů je lze vložit do zařízení a začít je používat.



Obr. 3



Obr. 4

**Postup nabití akumulátoru:**

- Připojte nabíječku (**Obr. 3**) do zásuvky 230 V~ 50 Hz, nepoužívejte prodlužovací kabel. Rozsvítí se zelená kontrolka LED.
- Vložte akumulátor do nabíječky (**Obr. 4**), rozsvítí se červená kontrolka, která signalizuje, že se akumulátor nabíjí.
- Po dokončení nabíjení se rozsvítí zelená kontrolka LED, která signalizuje, že je akumulátor plně nabitý.

Pozor! Během nabíjení se akumulátor může zahřívat, což je normální jev. V takovém případě je nutné před vložením akumulátoru do zařízení počkat, až zchladne.

**\*Předpokládaná délka provozu zařízení s akumulátory s různou kapacitou:**

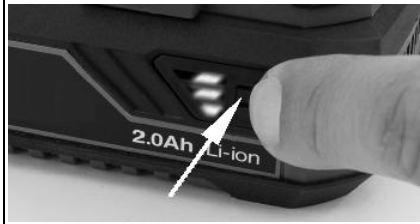



Akumulátor	Délka provozu
20V 2,0 Ah	20 min
20V 4,0 Ah	40 min

\*předpokládanou délku výdrže nelze stanovit přesně, neboť závisí na takových faktorech, jako je intenzita používání, okolní teplota, doba mezi nabitím baterie a jejím používáním.

**i** Pro vlastní pohodlí doporučujeme zakoupit další akumulátor (se stejnou nebo vyšší kapacitou), aby se prodloužila doba provozu zařízení bez větších přestávek na dobíjení akumulátoru, a zakoupit duální nabíječku, která umožňuje nabíjet dva akumulátory současně.

## Stav nabití akumulátoru

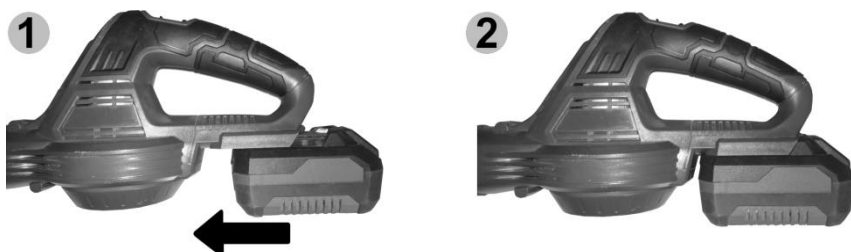
Chcete-li zkontrolovat úroveň nabití akumulátoru, stiskněte tlačítko indikátoru úrovně nabití (**Obr. 5**).

	Indikátor úrovně nabití	Úroveň nabití akumulátoru
	 ZELENÝ ORANŽOVÝ ČERVENÝ	75 – 100%
	 ORANŽOVÝ ČERVENÝ	25 – 50%
	 ČERVENÝ	10-25%

Obr. 5

## Montáž akumulátoru

Nabitý akumulátor je možné namontovat do zařízení, až zchladne. Je potřeba si zapamatovat, že akumulátor dosáhne plnou kapacitu až po několika cyklech nabití a vybití.



Zasuňte akumulátor do zásuvky pro akumulátor dmyhadla na listí, jak je znázorněno na **Obr. 6**.

Obr. 6

## Spuštění zařízení


Chcete-li zařízení spustit, stiskněte tlačítko zámku na spínači **1** (**Obr. 7**) a poté stiskněte spínač **2** (**Obr. 7**).



Obr. 7

## ČISTĚNÍ, ÚDRŽBA A USKLADNĚNÍ

 Po dokončení práce odstraňte z pily zbytky pilin, prach a pyl.

 **POZOR!** Před prohlídkou a údržbou se vždy ujistěte, že je zařízení vypnuté a odpojené od napájení. Jemným kartáčkem, štětečkem nebo hadříkem odstraňte z krytu prach, dmyhadlo je možné čistit také stlačeným vzduchem. Je povoleno čištění mokrým hadříkem, avšak poté je nutné ihned zařízení osušit. Kovové součásti ošetřete olejem. Pravidelně čistěte ventilační otvory suchým stlačeným vzduchem. Nevkládejte do ventilačních otvorů ostré předměty.

Po ukončení činnosti:

- Očistěte ventilační otvory a odstraňte z nich nečistoty.
- Očistěte dmyhadlo suchým hadříkem.
- Nenechávejte napájecí kabel nabíječky zalomený.

 **POZOR!** Nikdy nepoužívejte agresivní nebo žíravé čisticí prostředky, protože mohou poškodit plastové součásti zařízení.

Čisticí prostředky a ředidla, jako je benzín, tetrachlormethan, chlorovaná čisticí rozpouštědla, čpavek a domácí čisticí prostředky, které obsahují čpavek, mohou poškodit plastové části.

Pozor! Dmyhadlo uchovávejte v dobře větrané místnosti na suchém a nezaprášném místě.

Uskladňujte pouze funkční zařízení; před uskladněním odstraňte závady.

- Nářadí uchovávejte vždy mimo dosah dětí.

## Příprava baterie k recyklaci

- Zajištění terminál akumulátoru odolnou izolační páskou.
- POZOR! Nezkoušejte ničít, nebo demontovat akumulátor nebo z něj odstraňovat jakékoliv komponenty.
- Uchovávejte mimo dosah dětí.
- Nedodržení výše uvedených upozornění může vést ke vzniku požáru nebo závažných úrazů.

## DOPRAVA

Postup přípravy zařízení k dopravě:

- odpojte a zabezpečte akumulátor,
- opravte zařízení, např. pomocí dopravních pásů.

## REVIZE A DIAGNOSTIKA PORUCH

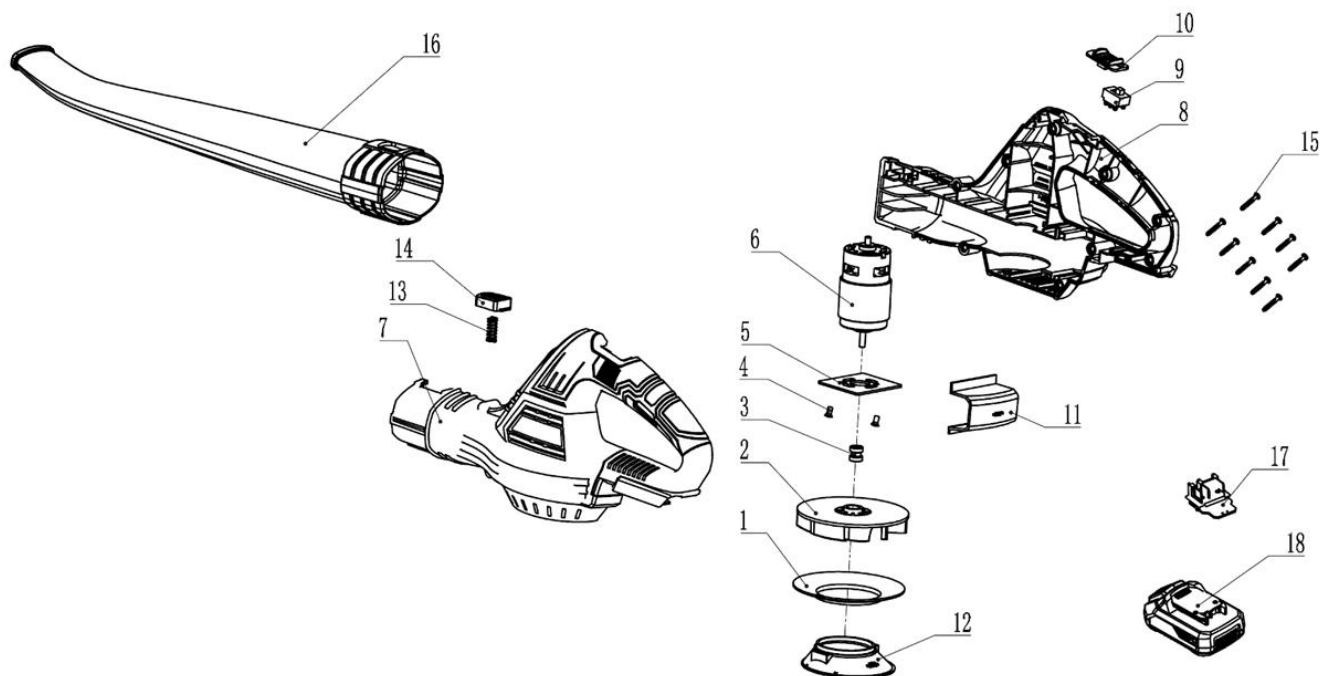
Problém	Možná příčina	Řešení problému
Zařízení se nezapne.	Bez napájení, vybitý akumulátor.	Zkontrolujte zdroj napájení a upevnění akumulátoru.
Horký kryt zařízení.	Zařízení je přehřáté.	Přerušte práci a počkejte alespoň 10 minut.

## ZÁRUKA A SERVIS

Zakoupený výrobek je určen pouze pro amatérské (hobby) použití. Pokud je zařízení používáno k jiným účelům (komerčním, profesionálním), má to za následek ztrátu záruky za zakoupené zařízení. Informace o záruce a servisní síti společnosti NAC naleznete v příloženém záručním listu a na adrese [servis.nac.com.pl](http://servis.nac.com.pl).

Nezapomeňte, že zařízení je třeba po každém použití vyčistit. Udržování zařízení v čistotě zajistí jeho dlouhodobý a spolehlivý provoz. Čištění, údržba a pravidelné kontroly nejsou opravami. Autorizovaná servisní střediska NAC mohou tyto činnosti provádět jako zpoplatněnou službu.

## SCHÉMA SESTAVY ZAŘÍZENÍ





ES prohlášení o shodě

Výrobce:

název: **NAC Sp. z o.o.**  
adresa: Al. Krakowska 39, 05-090 Raszyn, Polsko

s plnou odpovědností prohlašuje, že zařízení:

název: **Akumulátorové dmychadlo na listí**  
model: **BB-BL-LI-20V**  
sériové číslo: 066 21 2490743090 0000 **000001** - 066 24 2490743090 0000 **999999**

splňuje základní požadavky:

- směrnice o strojních zařízeních **MD 2006/42/EC**,
- směrnice o elektromagnetické kompatibilitě **EMC 2014/30/EU**,
- směrnice o hluku **NEE 2000/14/EC příloha V a 2005/88/EC**,
- směrnice o nebezpečných látkách **RoHS 2011/65/EU a (EU) 2015/863**,

splňuje požadavky následujících harmonizovaných norem:

- **EN 60335-1:2012+A13:2017**,
- **EN 50636-2-100:2014**,
- **EN ISO 12100:2010**,
- **EN 62233:2008**,
- **EN 55014-1:2017**,
- **EN 55014-2:2015**.

2000/14/EC: použitý postup posuzování shody podle přílohy V

- naměřená maximální hladina akustického výkonu LWA je 90 dB(A),
- garantovaná hladina akustického výkonu LWA je 95 dB(A).

Osoba oprávněná k vypracování technické dokumentace: Jarosław Malinowski

Adresa:

NAC Sp. z o.o.  
Al. Krakowska 39,  
05-090 Raszyn

  
Jarosław Malinowski

Ředitel pro technické záležitosti a certifikaci

Raszyn, 28. května 2021



## ZÁRUKA

Vážení,

děkujeme vám za zakoupení našeho produktu a blahopřejeme vám ke správné volbě. Zařízení, které jste si zakoupili, bylo navrženo a vyrobeno s využitím nejnovějších technologií a představuje prvotřídní standardy kvality a spolehlivosti a zároveň je šetrné k životnímu prostředí.

Rádi bychom vás upozornili na povinnost důkladně se seznámit s postupy uvedení do provozu a obsluhy před použitím zařízení; tyto postupy jsou uvedeny v návodu k obsluze dodaném se zařízením.

 **801 044 450**

*Infolinka je v provozu od pondělí do pátku od 8 do 15 hodin. Náklady na volání podle tarifů jednotlivých síťových operátorů.*

Naše specializovaná servisní síť vám poskytne veškerou potřebnou pomoc v oblasti technického a provozního poradenství.

Užitečné servisní informace a seznam autorizovaných servisních středisek najdete na webových stránkách:

 **[serwis.nac.com.pl](http://serwis.nac.com.pl)**

## ZÁRUČNÍ PODMÍNKY

1. Společnost NAC zaručuje efektivní provoz jednotky v souladu s technickými a provozními podmínkami popsány v návodu k obsluze.
2. Spotřebiteli („tj. fyzické osobě, která provádí právní úkon s podnikatelem, který přímo nesouvisí s jeho podnikatelskou nebo profesní činností“) je poskytována záruka po dobu 24 měsíců a podnikateli („tj. fyzické osobě, právnické osobě a organizační složce, která vykonává podnikatelskou nebo profesní činnost vlastním jménem) po dobu 12 měsíců“. Po uplynutí této doby má uživatel nárok na opravu za úplat. Na baterie se záruka nevztahuje.
3. Všechny závady, které se projeví během záruční doby v důsledku vad materiálu, montáže nebo zpracování, budou bezplatně opraveny.
4. Základem pro získání záruční ochrany je doklad o zakoupení zařízení od autorizovaného distributora NAC spolu s podepsaným výtiskem tohoto záručního listu vydaného oficiálním **autorizovaným distributorem NAC** v den prodeje. Záruční ochrana nebude poskytnuta, pokud je záruční list certifikován/orazítkován společností, která není autorizovaným distributorem NAC. Tato záruka platí pro území Polské republiky.
5. Závady na zařízení, na které se vztahuje záruka, budou odstraněny do 14 pracovních dnů od převzetí v autorizovaném servisním středisku NAC. Ve výjimečných případech může být tato lhůta prodloužena na 30 pracovních dnů.
6. Z důvodů, které ručitel nemůže ovlivnit, může být výše uvedená lhůta prodloužena, zejména pokud výrobek vyžaduje dodatečné ověření/zkoumání nebo pokud nastanou okolnosti vyšší moci, které znemožňují její dodržení, např.: povodně, požár, stávkový, přírodní katastrofy, omezení dovozu atd.
7. Záruka se nevztahuje na činnosti, jako je montáž, údržba, pravidelný servis, seřízení a čištění, jakož i na kontroly, výměny oleje a filtrů, včetně materiálů a dílů použitých k výše uvedeným činnostem. Tyto činnosti lze provádět za poplatek. Záruka se nevztahuje na přirozené opotřebení nebo poškození baterií v důsledku běžného používání.
8. Pro odstranění závad nebo poškození je třeba zařízení spolu s dokladem o koupi a platným záručním listem doručit do: nejbližšího autorizovaného servisního střediska nebo využít výhodného systému "door to door" nebo do místa nákupu. Zařízení by mělo být předem vyčištěno. Servis/obchod může odmítnout opravit nevyčištěné zařízení. Pokud má být zařízení odesláno, je nutné ze zařízení před předáním kurýrovi nebo prodejci vylít provozní kapaliny (palivo a olej). Balení musí zajistit bezpečnou přepravu, doporučuje se originální balení.
9. Způsob vyřízení reklamace určuje ručitel. Po dobu trvání záruční opravy není ručitel povinen dodat náhradní zařízení.
10. Tato záruka platí za předpokladu, že je zařízení řádně provozováno a udržováno a v souladu s příloženým návodem k obsluze.
11. Uživatel je povinen se okamžitě zdržet používání poškozeného zařízení. Další provoz poškozeného zařízení může způsobit další poruchy a ohrožit zdraví nebo život uživatele nebo třetích osob.
12. Záruka se nevztahuje na škody způsobené: mechanickým poškozením, nesprávným používáním, úpravami a opravami provedenými neoprávněnými osobami. To platí i pro montáž a používání nesprávných dílů a filtrů, maziv, olejů a paliv.
13. Zničení případných záručních pečeti nebo štítku se sériovým číslem může být důvodem k odmítnutí záruky.
14. Záruka se nevztahuje na závady způsobené bleskem, požárem, povodní nebo jinými přírodními katastrofami.
15. Záruka se nevztahuje na spotřební a přirozeně se opotřebovávající díly, které podléhají opotřebení během provozu a jejichž stav musí uživatel kontrolovat, jako jsou: klínové řemeny, žárovky, filtry, zapalovací svíčky, pojezdová kola, nože a řezací čepele, rukojeti nožů, žací hlavice, řezací řetězy, vodítka řetězů, ovládací kabely, drážky a přetěžovací kolíky.
16. Společnost NAC nenes odpovědnost za přímé nebo nepřímé škody, ztráty nebo náklady vyplývající z používání nebo nemožnosti používat zařízení k jakémukoli účelu.
17. Pokud je nutné před provedením opravy provést na zařízení údržbové práce, může je servis/obchod se souhlasem uživatele/reklamujícího provést za úplat.
18. Pokud se při opravě zjistí, že je nutné vyměnit součásti související s bezpečností uživatele nebo třetích osob (včetně rezných nožů, řetězů, vodítek, ochranných krytů rezných součástí a dalších součástí souvisejících s bezpečností), je servisní středisko povinno tyto součásti vyměnit, i když je to se souhlasem uživatele/reklamujícího zpoplatněno. V případě odmítnutí servis vrátí výrobek bez provedení opravy.
19. Záruka se nevztahuje na případné škody na předmětech nebo osobách.
20. Záruka na prodávané zboží nevylučuje, neomezuje ani nepozastavuje práva kupujícího, který je fyzickou osobou, podle ustanovení o odpovědnosti za nesoulad zboží se smlouvou.

# ZÁRUČNÍ LIST

.....  
Název zařízení \*

.....  
Model \*

.....  
Datum prodeje \*

.....  
Výrobní číslo zařízení \*

.....  
Výrobní číslo motoru

Prohlašuji, že jsem si přečetl/a návod k obsluze a záruční list. Zakoupené zařízení jsem obdržel v provozuschopném stavu, kompletní, s dokladem o koupi.

Čitelný podpis kupujícího .....

.....  
Razítko a čitelný podpis prodávajícího \*<sup>1</sup>

\* *Vyplní prodávající*

**\*<sup>1</sup> Prohlašuji, že jsem oficiálním autorizovaným distributorem zařízení NAC.**

*Uvedení nepravdivého údaje subjektem, který není autorizovaným distributorem zařízení NAC, může mít za následek trestní odpovědnost prodejce podle čl. 271 a čl. 286 Trestního zákoníku.*

P.Č.	Data	Popis opravy	Razítko firmy
	Datum ohlášení zařízení		
	Datum dokončení opravy		
	Datum vydání zařízení		
	Datum ohlášení zařízení		
	Datum dokončení opravy		
	Datum vydání zařízení		
	Datum ohlášení zařízení		
	Datum dokončení opravy		
	Datum vydání zařízení		

# OBJEVTE NOVÉ MOŽNOSTI

**NAC**  
NEW AMERICAN CONCEPT



**Vážený zákazníku,**



**v případě záručních a servisních záležitostí nás prosím kontaktujte prostřednictvím webových stránek.**

# **serwis.nac.com.pl**



**Fotografie a popisy v tomto návodě jsou majetkem společnosti NAC. Podle Sb. z. 94 č. 24, položka 83, oprava: Sb. z. 94 č. 43, položka 170, je kopírování, zpracování a šíření těchto materiálů jako celku nebo jejich částí bez souhlasu NAC zakázáno a představuje porušení autorských práv.**

**Tento návod na obsluhu neuvádí vlastnosti zakoupeného zařízení, na které se vztahuje, pokud nemají přímý vliv na způsob jeho používání, a proto se konkrétní technické údaje uvedené v návodě mohou změnit, za což společnost NAC nese odpovědnost.**