

# SENCOR®

SVC 0600GG / SVC 0601GR  
SVC 0602BL / SVC 0603VT  
SVC 0604RD / SVC 0605RS  
SVC 0606GD / SVC 0607CH  
SVC 0608BK



TYČOVÝ VYSAVAČ 3 V 1  
Návod k použití v originálním jazyce



# SENCOR®

SVC 0600GG / SVC 0601GR  
SVC 0602BL / SVC 0603VT  
SVC 0604RD / SVC 0605RS  
SVC 0606GD / SVC 0607CH  
SVC 0608BK



**A**

1

2

3

4

5

6

7

8

9

10

11

12

13

14

15

16

17

18

19

20

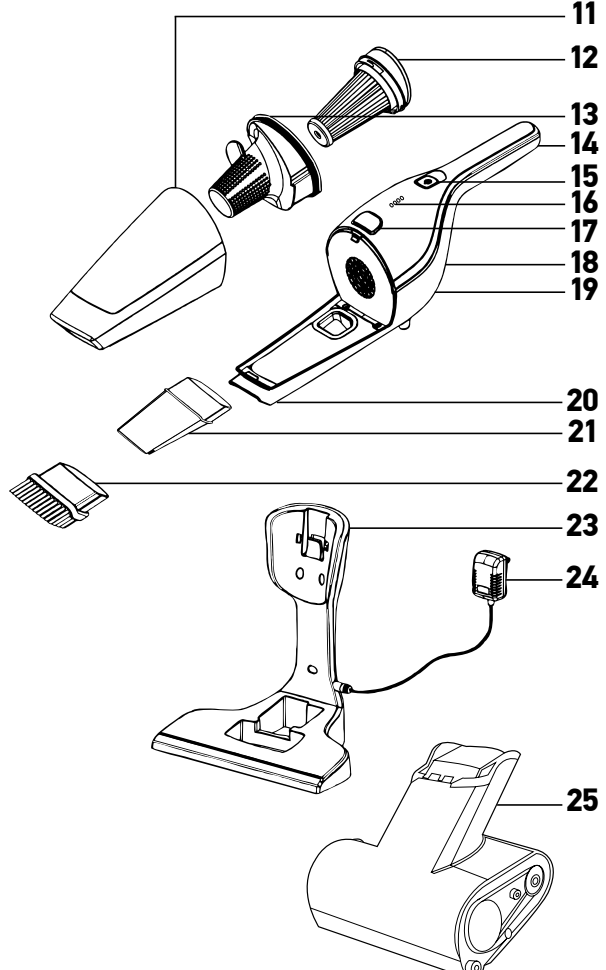
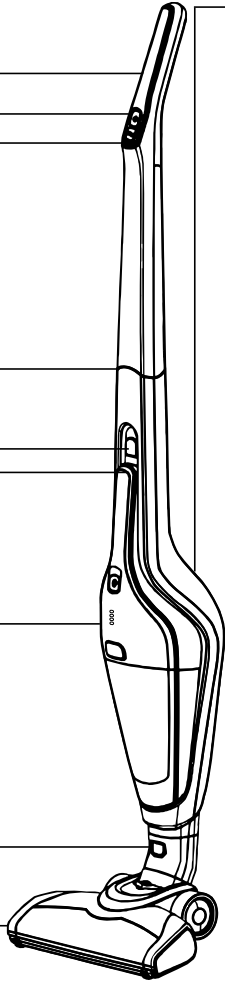
21

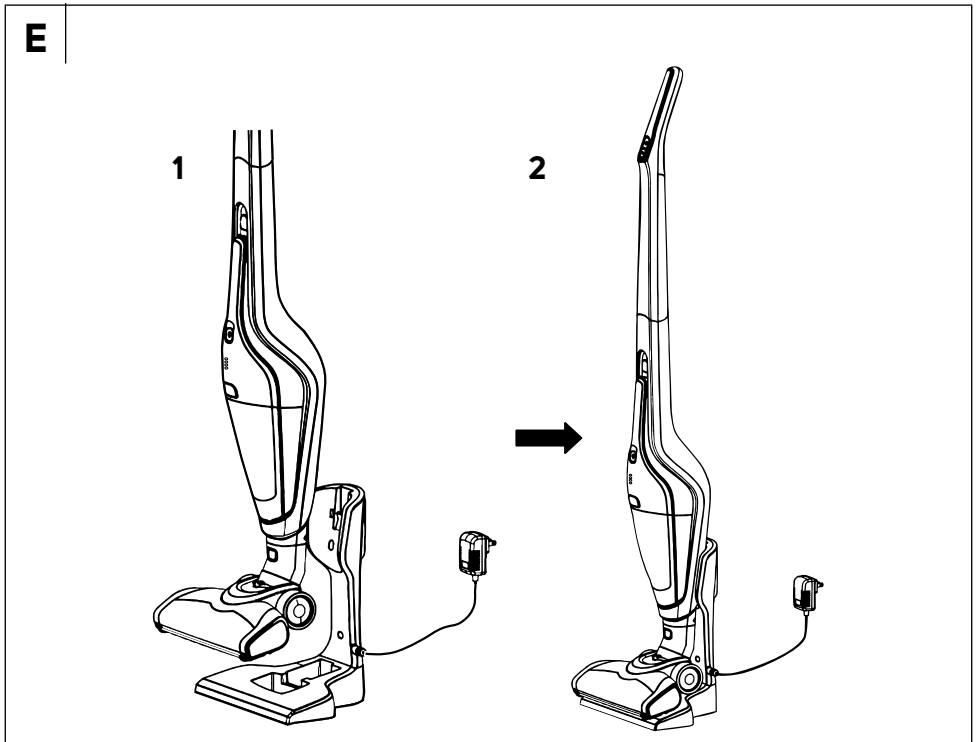
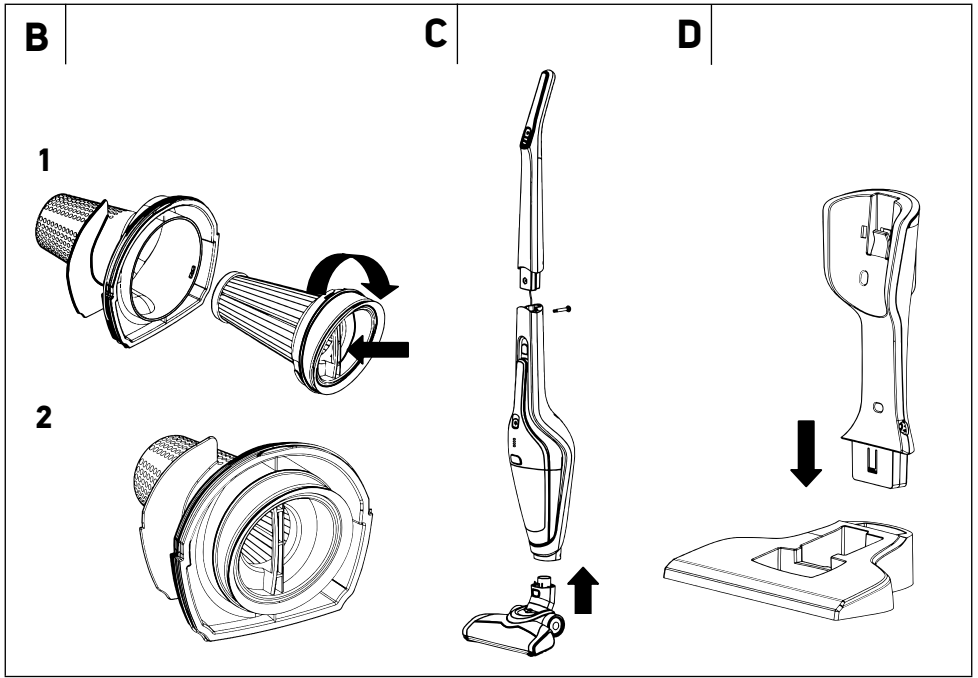
22

23

24

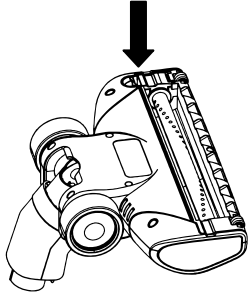
25



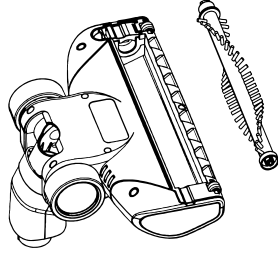


**F**

**1**



**2**



# CZ Tyčový vysavač 3 v 1

## Důležité bezpečnostní pokyny

### ČTĚTE POZORNĚ A USCHOVEJTE JE PRO BUDOUCÍ POUŽITÍ.

- Tento vysavač mohou používat děti ve věku 8 let a starší a osoby se sníženými fyzickými, smyslovými nebo mentálními schopnostmi nebo s nedostatkem zkušeností a znalostí, pokud jsou pod dozorem nebo byly poučeny o používání tohoto vysavače bezpečným způsobem a rozumí případným nebezpečím.
- Děti si se spotřebičem nesmějí hrát. Čištění a údržbu prováděnou uživatelem nesmějí vykonávat děti bez dozoru.
- Jestliže je síťový adaptér poškozen, musí být nahrazen originálním typem. Pro výměnu adaptéru kontaktujte autorizované servisní středisko. Spotřebič s poškozeným síťovým adaptérem je zakázáno používat.



#### **VÝSTRAHA:**

Vyvarujte se kontaktu s rotačními částmi ručního příslušenství vysavače. Hrozí riziko zachycení o tyto části a možné poranění.

Vysavač používejte pouze s originálním síťovým adaptérem, dobíjecí základnou a příslušenstvím, které je s ním dodáváno.

- Tento vysavač je určen pro použití v domácnostech, kancelářích a podobných prostorách. Nepoužívejte jej v průmyslovém prostředí.
- Vysavač nevystavujte přímému slunečnímu záření a neumísťte jej do blízkosti otevřeného ohně nebo přístrojů, které jsou zdrojem tepla.
- Před připojením adaptéru k síťové zásuvce se ujistěte, že se shoduje vstupní napětí uvedené na jeho typovém štítku s elektrickým napětím zásuvky.
- Dbejte na to, aby se napájecí kabel síťového adaptéru nedotýkal horkého povrchu nebo ostrých předmětů. Síťový kabel adaptéru umístěte tak, aby se o něj nezakopávalo.
- Vysavač, dobijecí základnu ani síťový adaptér neponořujte do vody nebo jiné tekutiny ani jej neoplachujte pod tekoucí vodou.
- Před zapnutím vysavače se ujistěte, že je správně sestaven a že všechny vstupní a výstupní filtry jsou instalovány na svém místě.
- Dbejte na to, aby při provozu vysavače nebyly blokovány otvory pro výstup vzduchu nebo sací otvor.
- Vysavač nepoužívejte k vysávání:
  - doutnajících cigaret, hořících předmětů, zápalek nebo žhavého popele;
  - vody a jiných tekutin;
  - hořlavých nebo těkavých látek;
  - ostrých předmětů, jako jsou např. střepy, jehly, špendlíky apod.;
  - mouky, omítky, cementu a jiných stavebních materiálů;
  - větších kusů papíru nebo plastových sáčků, které mohou snadno zablockovat sací otvor.
- Při vysávání některých typů podlahových krytin může dojít ke vzniku elektrostatického náboje, který nepředstavuje pro uživatele žádné nebezpečí.
- Vysavač vždy vypněte, pokud jej necháváte bez dozoru, po ukončení používání a před čištěním.
- Před čištěním a po ukončení nabíjení odpojte síťový adaptér od zásuvky.
- Síťový adaptér odpojujte od zásuvky tahem za zástrčku, nikoli za síťový kabel. Jinak by mohlo dojít k poškození síťového adaptéru nebo zásuvky.
- Pokud je síťový adaptér poškozen, musí být nahrazen originálním typem. Pro výměnu adaptéru kontaktujte autorizované servisní středisko.
- Nepoužívejte vysavač, nefunguje-li správně, jestliže byl poškozen nebo ponořen do vody.
- Vysavač neopravujte sami ani ho nijak neupravujte. Veškeré opravy svěřte autorizovanému servisnímu středisku. Zásahem do spotřebiče se vystavujete riziku ztráty zákonného práva z vadného plnění, případně záruky za jakost.

# CZ Tyčový vysavač 3 v 1

## Návod k použití

- Děkujeme, že jste si zakoupili náš výrobek značky SENCOR, a věříme, že s ním budete spokojeni.
- Před použitím tohoto spotřebiče se prosím seznámte s návodem k jeho obsluze, a to i v případě, že jste již obeznámeni s používáním spotřebičů podobného typu. Spotřebič používejte pouze tak, jak je popsáno v tomto návodu k použití. Návod uschovejte pro případ další potřeby.
- Minimálně po dobu trvání zákonného práva z vadného plnění, případně záruky za jakost doporučujeme uschovat originální přepravní karton, balící materiál, pokladní doklad a potvrzení o rozsahu odpovědnosti prodávajícího nebo záruční list. V případě přepravy doporučujeme zabalit spotřebič opět do originální krabice od výrobce.

### POPIS VYSAVAČE A JEHO PŘÍSLUŠENSTVÍ

- |   |  |
|---|--|
| <b>A1</b> Rukojeť tyčového vysavače   | <b>A11</b> Sběrná nádoba na prach  |
| <b>A2</b> Tlačítko pro zapnutí a vypnutí tyčového vysavače                                      | <b>A12</b> Omyvatelný vnitřní filtr typu HEPA  |
| <b>A3</b> Tlačítko pro nastavení 2 stupňů sacího výkonu a 2 rychlostí rotačního kartáče         | <b>A13</b> Omyvatelný vnější filtr   |
| <b>A4</b> Propojovací kabel nachází se ve spoji mezi rukojetí a tělem tyčového vysavače.        | <b>A14</b> Držadlo ručního vysavače  |
| <b>A5</b> Tlačítko pro uvolnění ručního vysavače z těla tyčového vysavače                       | <b>A15</b> Tlačítko pro zapnutí a vypnutí ručního vysavače                           |
| <b>A6</b> Tělo tyčového vysavače  | <b>A16</b> LED indikatory průběhu nabíjení a stavu nabití akumulátoru                |
| <b>A7</b> Bezszáčkový ruční vysavač se systémem Cyclone pro dokonalé oddělení prachu od vzduchu | <b>A17</b> Tlačítko pro uvolnění nádoby na prach                                     |
| <b>A8</b> Tlačítko pro uvolnění podlahové hubice  | <b>A18</b> Motorová jednotka ručního vysavače  |
| <b>A9</b> Podlahová hubice se elektrickým rotačním kartáčem                                     | <b>A19</b> Otvory pro výstup vzduchu   |
| <b>A10</b> Otvory pro výstup vzduchu  | <b>A20</b> Sací otvor ručního vysavače   |
|   | <b>A21</b> Štěrbínová hubice   |
|   | <b>A22</b> Kartáčová hubice  |
|   | <b>A23</b> Dobíjecí základna s úložným prostorem pro štěrbínovou a kartáčovou hubici |
|   | <b>A24</b> Síťový adaptér  |
|   | <b>A25</b> Cat & Dog Mini motorový kartáč  |

### SESTAVENÍ A DEMONTÁŽ

#### 1. Ruční vysavač

- Vnitřní filtr vložte do vnějšího filtru a rukojeť vnitřního filtru otáčejte ve směru hodinových ručiček (viz obr. **B1**), až dojde ke spojení obou filtrů (viz obr. **B2**). Sestavený filtr vložte do sběrné nádoby na prach a nádobu připevněte k motorové jednotce ručního vysavače.
- Na sací otvor ručního vysavače lze nasadit kartáčovou nebo štěrbínovou hubici, která je součástí příslušenství.
- Při demontáži postupujte opačným způsobem. Pro sejmutí nádoby na prach stiskněte tlačítko a současně sejměte nádobu.

#### 2. Tyčový vysavač

- K tělu tyčového vysavače připojte rukojeť tak, aby propojovací kabel byl uvnitř spoje. Spoj upevněte dodávaným šroubem, viz obr. **C**. Do těla tyčového vysavače vložte sestavený ruční vysavač (bez nástavce). Ke spodní části těla vysavače připevněte podlahovou hubici, viz obr. **C**. Připevnění hubice je indikováno vysunutím tlačítka **A8**.
- Při demontáži postupujte opačným způsobem. Pro sejmutí podlahové hubice stiskněte tlačítko **A8** a současně sejměte hubici. K vyjmutí ručního vysavače z těla tyčového vysavače stiskněte tlačítko **A5** a současně vyjměte ruční vysavač.

#### 3. Dobíjecí základna

- Sestavení dobíjecí základny provedete vložením horní části do spodní (viz obr. **D**). Pro zajištění lepší stability lze základnu připravit dodávanými šroubky ke zdi, přičemž je třeba dbát na to, aby základna byla umístěna v dosahu síťové zásuvky.
- Při demontáži postupujte opačným způsobem.

#### PARKOVACÍ POLOHA VYSAVAČE

- Tyčový vysavač uvedete do parkovací polohy tak, že umístíte špičku vašeho chodidla shora na podlahovou hubici a jednoduchým pohybem rukojetí směrem dopředu zajistíte stání vysavače ve svislé poloze. Západka umístěná vpředu na kloubu podlahové hubice zapadne do drážky horního krytu hubice.
- Pro odjštění tyčového vysavače z parkovací polohy umístěte špičku vašeho chodidla shora na podlahovou hubici a rukojeť naklopte dozadu. Západka umístěná vpředu na kloubu podlahové hubice se vysune z drážky horního krytu hubice.

#### NABÍJENÍ VYSAVAČE

- Sestavenou dobíjecí základnu umístěte na rovný, suchý a stabilní povrch v dosahu síťové zásuvky.
- Konektor síťového adaptéru připojte ke zdírce, která je umístěna na boční straně dobíjecí základny, a vidlici adaptéru připojte k síťové zásuvce.
- Tyčový vysavač, který jste předtím vypnuli a uvedli do svislé parkovací polohy, umístěte do základny, viz obr. **E**. Po vložení do základny se vysavač přepne do nabíjecího módu a LED indikatory budou signalizovat stav nabíjení vestavěného akumulátoru. K plnému nabití je třeba přibližně 6 hodin. Skutečná doba nabíjení závisí na stavu vybití akumulátoru.
- Jakmile je proces nabíjení dokončen, rozsvítí se všechny LED indikatory.
- Když dokončíte úklid a vyčistíte přístroj, umístěte jej do nabíjecího stojanu, aby se baterie mohla dobit.
- Nabíjecí zdroj nechte trvale v zásuvce. Elektronika v přístroji si řídí nabíjení baterie tak, aby byla vždy optimálně dobítá. Při plném nabití baterie elektronika nabíjení přeruší a v případě potřeby baterii opět dobíje. Není třeba se obávat zbytečné spotřeby elektrické energie.
- Pouze v případě dlouhodobé nepřítomnosti vytáhnete nabíjecí zdroj ze zásuvky. Po návratu jej opět zasuněte do zásuvky, aby byl vysavač připraven k dalšímu použití.

#### POUŽITÍ VYSAVAČE

##### 1. Tyčový vysavač

- Tyčový vysavač můžete použít pro vysávání různých typů podlahových krytin, jako jsou např. tvrdé podlahové krytiny, koberce apod.
- Vysavač uchopte za rukojeť a tahem směrem nahoru jej vyjměte z dobíjecí základny. Po vyjmutí ze základny by měl být vysavač zajištěn ve svislé parkovací poloze. Po odjštění z parkovací polohy lze rukojeť pohybovat ve vertikálním směru.
- Vysavač uveďte do provozu stisknutím tlačítka **A2**. Tlačítkem **A3** regulujete výkon vysavače a rychlost rotačního kartáče ve dvou úrovních.
- LED indikatory signalizují stav nabití akumulátoru. S postupným vybitím akumulátoru zhasínají jednotlivé LED indikatory. Pokud dojde k jeho vybití, všechny LED indikatory zhasnou a chod vysavače se zastaví.



- Po ukončení používání vypněte vysavač stisknutím tlačítka **A2**. Vyčistěte jej dle pokynů uvedených v kapitole Údržba a čištění a nechte jej nabít dle instrukcí uvedených v kapitole Nabíjení vysavače.

## 2. Ruční vysavač

- Ruční vysavač zapnete stisknutím tlačítka **A15**. Můžete jej použít k vysávání lokálně znečištěných podlahových krytín, nábytku apod. Vysávání těžko přístupných míst usnadní šterbinový nástavec a vysávání čalouněného nábytku kartáčový nástavec.
- Po ukončení používání vypněte vysavač opětovným stisknutím tlačítka **A15**. Vyčistěte jej dle pokynů uvedených v kapitole Údržba a čištění a nechte jej nabít dle instrukcí uvedených v kapitole Nabíjení vysavače.

## 3. Cat & Dog Mini motorový kartáč

- Cat & Dog Mini motorový kartáč je vybaven vlastním elektrickým motorem. Připevněte motorový kartáč k ručnímu vysavači. Ruční vysavač zapnete stisknutím tlačítka **A15**. Můžete jej použít k vysávání čalouněného nábytku nebo interiéru auta. Snadno odstraní vlasy nebo zvířecí chlupy z nábytku, koberce, podlahy nebo interiéru auta.
- Po ukončení používání vypněte vysavač opětovným stisknutím tlačítka **A15**. Vyčistěte jej dle pokynů uvedených v kapitole Údržba a čištění a nechte jej nabít dle instrukcí uvedených v kapitole

## ÚDRŽBA A ČIŠTĚNÍ

- Před čištěním se vždy ujistěte, že vysavač je vypnutý a síťový adaptér odpojený od zásuvky.

### Šběrná nádoba na prach a filtry

- Ruční vysavač rozeberte dle instrukcí uvedených v kapitole Sestavení a demontáž. Odstraňte obsah nádoby, vypláchněte ji vodou a řádně vyřete dosucha.
- Z vnějšího filtru odstraňte prach a nečistoty. Omyjte ho pod tekoucí vodou a pak řádně vysušte, nebo jej nechte volně uschnout.
- V případě, že je znečištěn vnitřní filtr typu HEPA, omyjte jej pod slabým proudem tekoucí vody a nechte volně uschnout.



#### Upozornění:

Než sestavíte vysavač, ujistěte se, že všechny jeho součásti jsou naprosto suché. Před uvedením do provozu se ujistěte, že všechny filtry jsou řádně instalovány na svém místě. Jinak by mohlo dojít k poškození vysavače. Znečištění filtrů vede ke snížení jejich účinnosti, a proto nezanedbávejte jejich čištění.

- Zhruba po 6 měsících používání doporučujeme vyměnit vnitřní filtr typu HEPA za nový. Náhradní filtry jsou k dostání v kamenných nebo internetových obchodech.

### Podlahová hubice a nástavce

- Pokud je rotační kartáč znečištěn od vlasů nebo zvířecích chlupů, demontujte podlahovou hubici z těla vysavače. Otočte ji tak, aby rotační kartáč směřoval nahoru. Na levé straně hubice je umístěna západka, kterou je zajištěn kryt kartáče, viz obr. **F1**. Západku uvolněte, odklopte kryt a vyjměte kartáč (viz obr. **F2**).
- Z rotačního kartáče a vnitřního prostoru podlahové hubice odstraňte veškeré nečistoty. Po vyčištění vraťte rotační kartáč zpět na své místo. Přiklopte a zajištěte kryt.
- K čištění povrchu podlahové hubice a nástavců používejte suchý nebo mírně navlhčený hadřík. Vše pak řádně vyřete dosucha.

### Vnější povrch vysavače

- Vnější povrch vysavače čistěte suchým nebo mírně navlhčeným hadříkem. Vše pak řádně vyřete dosucha. Zvýšenou pozorností dbejte při čištění těla tyčového vysavače. V části, kde je umístěn sací otvor, může docházet k hromadění prachu, který je třeba pravidelně odstraňovat.

- Základnu čistěte suchým nebo mírně navlhčeným hadříkem, přičemž dbejte na to, aby nedošlo k navlhčení zdířky pro připojení konektoru síťového adaptéru. Poté vše řádně vyřete dosucha.
- K čištění vysavače nepoužívejte drátěnky, brusné čisticí prostředky, ředidla apod.

## TECHNICKÉ ÚDAJE

### Adaptér

Vstup .....	100–240 V~, 50/60 Hz, 0,5 A
Výstup .....	27 V $\overline{\overline{=}}$ , 0,5 A
Třída ochrany (před úrazem elektrickým proudem) .....	II

### Vysavač

Příkon .....	110 W
Elektrický rotační kartáč .....	10 W
Akumulátor .....	Li-Ion / 21,6 V $\overline{\overline{=}}$ / 2 000 mAh
Doba potřebná k plnému nabití .....	přibližně 4 - 6 h
Doba provozu při plném nabití .....	≥ 21 minut (ruční vysavač)
.....	≥ 20 minut (tyčový vysavač – vysoký výkon)
.....	≥ 45 minut (tyčový vysavač – nízký výkon)
Hlučnost .....	79 dB(A)
Kapacita nádoby na prach .....	0,5 l

Deklarovaná hodnota emise hluku vysavače SVC 0600GG, SVC 0601GR, SVC 0602BL, SVC 0603VT, SVC 0604RD, SVC 0605RS, SVC 0606GD, SVC 0607CH, SVC 0608BK je 79 dB(A), což představuje hladinu A akustického výkonu vzhledem k referenčnímu akustickému výkonu 1 pW.

### Vysvětlení technických pojmů

Stupeň ochrany před úrazem elektrickým proudem:



Třída II – Ochrana před úrazem elektrickým proudem je zajištěna dvojitou nebo zesílenou izolací.



#### Symbol domu (použití v domácnosti)

Výrobek je určený pouze pro použití v domácnosti. Výrobek není určený pro venkovní používání.



#### Symbol přečtení návodu

Před použitím výrobku si řádně přečtěte všechny pokyny k jeho použití.



Tento symbol označuje, že spotřebič se nesmí používat, pokud je vidlice zástrčky poškozená.

Změny textu a technických specifikací vyhrazeny.

## POKYNY A INFORMACE O NAKLÁDÁNÍ S POUŽITÝM OBALEM

Použitý obalový materiál odložte na místo určené obcí k ukládání odpadu.

### LIKVIDACE POUŽITÝCH ELEKTRICKÝCH A ELEKTRONICKÝCH ZAŘÍZENÍ



Tento symbol na produktech anebo v průvodních dokumentech znamená, že použité elektrické a elektronické výrobky nesmí být přidány do běžného komunálního odpadu. Ke správné likvidaci, obnově a recyklaci předejte tyto výrobky na určená sběrná místa. Alternativně v některých zemích Evropské unie nebo jiných evropských zemích můžete vrátit své výrobky místnímu prodejci při koupi ekvivalentního nového

produktu. Správnou likvidaci tohoto produktu pomůžete zachovat cenné přírodní zdroje a napomáháte prevenci potenciálních negativních dopadů na životní prostředí a lidské zdraví, což by mohly být důsledky nesprávné likvidace odpadů. Další podrobnosti si vyžádejte od místního úřadu nebo nejbližšího sběrného místa. Při nesprávné likvidaci tohoto druhu odpadu mohou být v souladu s národními předpisy uděleny pokuty.

#### Pro podnikové subjekty v zemích Evropské unie

Chcete-li likvidovat elektrická a elektronická zařízení, vyžádejte si potřebné informace od svého prodejce nebo dodavatele.

#### Likvidace v ostatních zemích mimo Evropskou unii

Tento symbol je platný v Evropské unii. Chcete-li tento výrobek zlikvidovat, vyžádejte si potřebné informace o správném způsobu likvidace od místních úřadů nebo od svého prodejce.



Tento výrobek splňuje veškeré základní požadavky směrnice EU, které se na něj vztahují.

### LIKVIDACE BATERÍ



Před likvidací výrobku nebo jeho odevzdáním na určeném sběrném místě je třeba zajistit, aby z něj byl vyjmut vestavěný akumulátor. Před vyjmutím akumulátoru je třeba spustit vysavač a vyčkat, až dojde k jeho vybití. Vyjmutí akumulátoru zajistí autorizované servisní středisko.

Akumulátor obsahuje látky škodlivé pro životní prostředí, a proto nepatří do běžného domovního odpadu. Jeho správnou likvidaci zajistí příslušné sběrné místo.

