

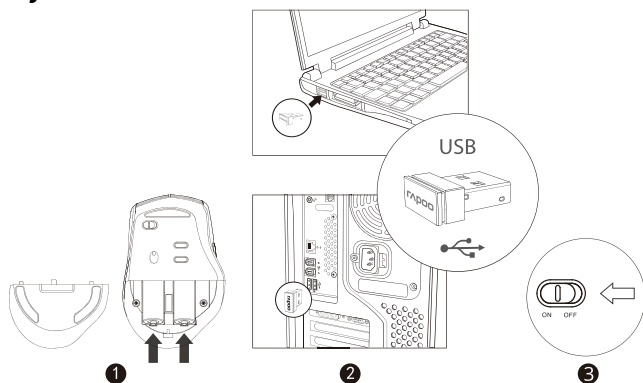
BEZDRÁTOVÁ KLÁVESNICE A MYŠ S VÍCE REŽIMY PŘIHOJENÍ 9500M (E9500M+MT550)

rapoo

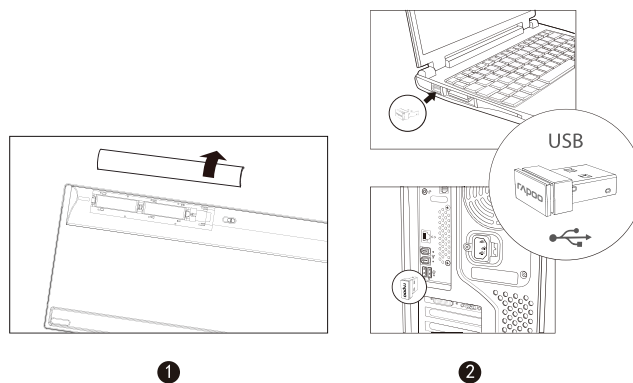
Režim 2,4 GHz

2,4 GHz

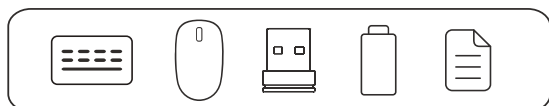
myš



klávesnice



Balení obsahuje



Přehled funkcí

Multimediální přehrávač

Přehrát / pozastavit

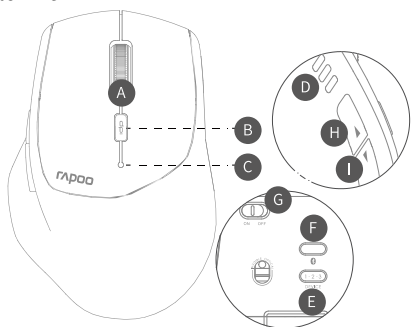
Předchozí stopa

Následující stopa

Hlasitost -

Hlasitost +

Ztlumit



A kolečko

B přepínač rozlišení DPI

C kontrolka DPI

D kontrolka zařízení

E přepínač zařízení

F párovací tlačítko Bluetooth

G vypínač

H tlačítko vpřed

I tlačítko vzad

Režim Bluetooth



Klávesnice

1. Stiskněte a po dobu nejméně 3 sekund držte současně kombinaci kláves Fn+1, Fn+2 nebo Fn+3. Klávesnici lze spárovat pomocí Bluetooth s až 3 různými zařízeními. Klávesnici lze poté odhalit okolními zařízeními po dobu 60 sekund.
2. Dokončete párování přes Bluetooth na svém zařízení.

Myš

1. Zapněte myš. Kontrolka zařízení začne rychle blikat.
2. Stiskněte tlačítko přepínače zařízení a vyberte kanál, na kterém chcete zařízení připojit.
3. Stiskněte párovací tlačítko Bluetooth. Kontrolka zařízení začne blikat pomalu.
4. Připojte myš se svým Bluetooth zařízením. Kontrolka zařízení zhasne.
5. Hotovo.

Párování Bluetooth na Windows® 7 a 8

1. Klepněte na tlačítko Start, vyberte Ovládací panely > Přidat zařízení.
2. Ze seznamu vyberte klávesnici nebo myš*.
3. Klepně na Pokračovat a postupujte podle pokynů na obrazovce.

Párování Bluetooth na Windows® 10

1. Klepněte na tlačítko Start, vyberte Nastavení > Zařízení > Bluetooth.
2. Ze seznamu vyberte klávesnici nebo myš*.
3. Klepně na Párovat a postupujte podle pokynů na obrazovce.

* RAPOO BT3.0 KB/RAPOO BLE KB/Rapoo BleMouse/RAPOO BT3.0 Mouse

Poznámka: RAPOO BLE vyžaduje Win8 a novější.

Přepínání mezi spárovanými zařízeními

Stiskem kombinace kláves Fn+1, Fn+2, Fn+3 a Fn+4 na klávesnici přepínáte mezi spárovanými zařízeními.

Stiskem tlačítka přepínače zařízení na myši přepínáte mezi spárovanými zařízeními.

Klávesnici a myš lze spárovat až se 3 zařízeními prostřednictvím Bluetooth a s jedním zařízením prostřednictvím 2,4GHz přijímače.

Stavové kontrolky myši

Kontrolka zařízení

Tři kontrolky zařízení označují různá Bluetooth zařízení. Zařízení připojené přes 2,4GHz přijímač kontrolku nemá.

1. Když připojíte myš k zařízení 2,4GHz přijímačem, žádná z kontrolky zařízení nesvíí.
2. Když se snažíte připojit myš znovu k některému dříve spárovanému zařízení, jeho kontrolka začne blikat rychle.
3. Když se myš páruje s Bluetooth zařízením, začne kontrolka blikat pomalu.
4. Je-li spojení s Bluetooth zařízením navázáno, jeho kontrolka se rozsvítí po dobu 6 sekund, jestliže myš zvednete.

Kontrolka DPI

Kontrolka bliká zeleně. Blikne-li po přepnutí DPI jedenkrát, oznamuje první nastavení DPI, blikne-li dvakrát, znamená druhou hodnotu DPI, blikne-li třikrát hodnotu třetí a blikne-li čtyřikrát čtvrtou hodnotu DPI.

Kontrolka slabé baterie

Zelená kontrolka blikne dvakrát rychle každé dvě sekundy, je-li baterie slabá.

Požadavky na připojované zařízení

Windows® XP / Vista / 7 / 8 / 10 a novější; zásuvka USB

Prohlášení o shodě

Výrobce Shenzhen Rapoo Technology Co., Ltd., Fax: +86-0755-2858 8555, prohlašuje, že výrobek Multi-mode Wireless Keyboard & Mouse, číselné označení modelu: 9500M (E9500M+MT550), splňuje následující normy: EN 300 440 V2.1.1 (2017-03), EN 300328 V2.1.1.(2016-11), EN 301 489-1 V2.2.0(2017-03), EN 301 489-3 V2.1.1(2017-03), EN 301 489-17 V3.2.0 (2017-03), EN 50663:2017, EN 62479:2010, EN 60950-1:2006+A11:2009+A12:2010+A12:2011+A2:2013

Tento výrobek je v souladu se zásadními požadavky směrnice o rádiových zařízeních 2014/53EU a směrnice RoHS 2011/65/EU.

Výrobce/pověřený zástupce

Kai Guo, ředitel

Oddělení R&D

Datum vydání 30. 8. 2017



Oznámení FCC

Toto zařízení bylo testováno a shledáno vyhovujícím v rámci omezení pro digitální zařízení třídy B dle části 15 předpisů FCC. Tato omezení jsou stanovena proto, aby zajistila jistou míru ochrany proti škodlivým interferencím v obytných oblastech. Toto zařízení vytváří, využívá a může vyzařovat energii v pásmu radiových vln a, není-li instalováno a používáno v souladu s tímto návodem, může být příčinou škodlivých interferencí narušujících radiovou komunikaci. Pokud zařízení způsobuje škodlivé interference rušící příjem rozhlasu či televize, což lze ověřit vypnutím a zapnutím zařízení, doporučujeme uživateli interference vyloučit jedním či několika následujícími způsoby:

- Přesměrujte nebo přemístěte anténu přijímače.
- Zvětšete vzdálenost mezi zařízením a přijímačem.
- Připojte zařízení do zásuvky v jiném elektrickém okruhu, než do kterého je připojený přijímač.
- Poradte se s dodavatelem či zkušeným rozhlasovým/TV technikem a požádejte je o pomoc.

Změny nebo úpravy neschválené stranou zodpovědnou za dodržování předpisů by mohly způsobit, že uživatel ztratí oprávnění zařízení obsluhovat. (Příklad – při propojování počítače a jeho periférií použijte pouze stíněné propojovací vodiče.)

Prohlášení FCC o vystavení se záření

Toto zařízení splňuje expoziční limity vyzařování FCC stanovené pro neřízené prostředí. Tento vysílač nesmí být umístěn nebo provozován současně s jinou anténou nebo vysílačem.

Toto zařízení je v souladu s částí 15 předpisů FCC. Činnost je možná jen za následujících dvou podmínek:

(1) toto zařízení nesmí být příčinou vzniku škodlivých interferencí a (2) toto zařízení musí přijmout interference z okolí, včetně těch, které mohou jeho činnost ovlivnit nežádoucím způsobem.

Upozornění!

Výrobce nenes zodpovědnost za rušení příjmu rozhlasového nebo televizního vysílání zaviněného nedovolenou úpravou tohoto zařízení. Taková úprava zbavuje uživatele práva zařízení používat.

Prohlášení FCC o vystavení se záření

Toto zařízení splňuje expoziční limity vyzařování FCC stanovené pro neřízené prostředí. Tento vysílač nesmí být umístěn nebo provozován současně s jinou anténou nebo vysílačem.

Změny nebo úpravy neschválené stranou zodpovědnou za dodržování předpisů by mohly způsobit, že uživatel ztratí oprávnění zařízení obsluhovat.



Vyrobena v Číně

Záruka

Na přístroj se vztahuje dvouletá omezená záruční lhůta, která počíná běžet dnem prodeje. Potřebujete-li pomoci vyřešit problémy s používáním výrobku, využít další služby apod., spojte se s námi prostřednictvím webové stránky <https://www.neoxgroup.cz/kontakty/>



NEOX GROUP s.r.o. www.neoxgroup.cz



www.rapoo.com