

HASZNÁLATI ÚTMUTATÓ ÉS JÓTÁLLÁSI JEGY

AKKUMULÁTOROS SZEGÉLYNYÍRÓ

Modell: TB-B20-LI-20V

NAC
NEW AMERICAN CONCEPT

SERWIS.NAC.COM.PL

TELJESKÖRŰ SZERVÍZ SZOLGÁLTATÁS



Maximális elégedettséget garantálunk



AKKUMULÁTOROS SZEGÉLYNYÍRÓ

Modell: TB-B20-LI-20V

Gyártó: NAC Sp. z o.o.
Al. Krakowska 39, 05-090 Raszyn
fax +48 22 314 93 09
www.nac.com.pl, info@nac.com.pl

Központi Ügyfélszolgálat - Raktár
Strobów 2E, 96-100 Skierniewice, 96-100 Skierniewice
fax +48 46 819 35 29
serwis.nac.com.pl, serwis@nac.com.pl



Figyelem!
Telepítés vagy üzemeltetés előtt kérjük, olvassa el ezt a használati útmutatót.

A készüléket elsősorban házkörüli használatra tervezték.
A készülék professzionális, félprofesszionális vagy kereskedelmi célú használata esetén a garancia érvényét veszti.

TARTALOMJEGYZÉK

Tartalomjegyzék	3
Műszaki adatok	3
Ábrák és piktogramok leírása	4
Általános biztonsági rendelkezések	5
Akkumulátoros szegélynyírókra vonatkozó részletes biztonsági óvintézkedések	7
A készülékben lévő anyagok egészségre gyakorolt hatásaira vonatkozó információk	8
A készülékben lévő anyagok környezeti hatásáról szóló információk	8
Tájékoztató az elektromos és elektronikus berendezések hulladékgyűjtési rendszeréről és a háztartások szerepéről	8
Biztonság és gyártói felelősség	9
Maradványkockázat	9
Rendeltetés	9
Első üzembe helyezés előtt	9
Üzembe helyezés	12
Működtetés	12
Tisztítás, karbantartás és tárolás	14
Szállítás	14
Ellenőrző vizsgálatok és hibaelhárítás	15
Jótállás és szerviz	15
Kéziszerszám összeszerelési séma	15
Megfelelőségi nyilatkozat	16
Jótállási feltételek	18
Jótállási jegy	19

MŰSZAKI ADATOK

AKKUMULÁTOROS SZEGÉLYNYÍRÓ			
Típus, modell		TB-B20-LI-20V	
Névleges feszültség		20 V DC	
Maximális fordulatszám		9000 / perc	
Vágási szélesség		280 mm	
Villamossági védelmi osztály		III	
IP-védelmi besorolás		IPX0	
Újratölthető akkumulátor B-20-LI-20V		20 V, Li-Ion, 2000 mAh	
Mért zajteljesítményszint L_{WA}		92 dB(A); K=1,88 dB(A)	
Garantált zajszint L_{WA}		96 dB(A)	
Hangnyomásszint L_pA		78 dB(A); K=3 dB(A)	
Markolat vibrációs szintje		0,62 m/s ² ; K=1,5 m/s ²	
Készülék tömege (akkumulátor nélkül)		2,8 kg	
BC-LI-20V töltő (egy akkumulátorhoz)		Bemenet	Kimenet
		230–240 V (AC), 50 Hz, max. 65 W	21,5 V (DC), 2,4 A
Gyártás éve		2022	
Töltő – a csomag nem tartalmazza		BC-LI-2x30-20V	
Az alábbi típusok használhatók.			
Töltőmodell	Töltő típusa	Bemenet	Kimenet
BC-LI-2x30-20V	dupla	220–240 V (AC), 50/60 Hz, max. 160 W	1. 21,5 V (DC), 3,0 A; 2. 21,5 V (DC)
Li-Ion-akkumulátor – a csomag nem tartalmazza		B-40-LI-20V	
Az alábbi típusok használhatók.		B-60-LI-20V	
Akkumulátor töltési ideje			
Akkumulátormodell	Akkumulátorfeszültség	BC-LI-20V töltő	BC-LI-2x30-20V töltő
B-20-LI-20V (mellékelve)	20 V 2,0 Ah	60 perc	50 perc
B-40-LI-20V	20 V 4,0 Ah	120 perc	90 perc
B-60-LI-20V	20 V 6,0 Ah	160 perc	130 perc
Várható üzemidő az akkumulátorkapacitás függvényében:*			
Akkumulátormodell	Akkumulátorfeszültség	Üzemidő	
B-20-LI-20V	20 V 2,0 Ah	12 perc	
B-40-LI-20V	20 V 4,0 Ah	24 perc	
B-60-LI-20V	20 V 6,0 Ah	36 perc	
*a várható üzemidő pontosan nem határozható meg, mert több tényezőtől pl. a használat intenzitásától, a környezeti hőmérséklettől, az akkumulátor töltése és a használat között eltelt időtől függ.			

A készülék részei:

- akkumulátoros szegélynyíró,
- újratölthető akkumulátor,
- akkumulátortöltő,
- kezelési útmutató, EK-megfelelőségi nyilatkozat, jótállási feltételek és jótállási jegy.

ÁBRÁK ÉS PIKTOGRAMOK LEÍRÁSA

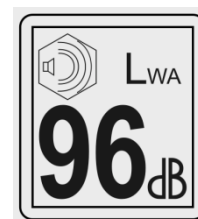


1. Figyelmeztetés! Veszély. Fokozott elővigyázatosság szükséges!
2. Fontos! Olvassa el az útmutatásokat és tartsa be a figyelmeztetéseket.
3. A készülék működése során az esetlegesen kidobott tárgyak sérülést eredményezhetnek.
4. Az épületektől biztonságos távolság tartandó!
5. Védőszemüveg és fülvédő viselendő.
6. Magas páratartalom mellett használni tilos!
7. Karbantartás vagy javítás előtt válassza le a töltőt az áramforrásról.
8. A készülék maximális biztonságos üzemi hőmérséklete.
9. A felszerelés gyermekek elől elzárva tartandó.
10. Figyelmeztetés! Áramütésveszély!
11. Ez elektromos készülékeket tilos nem szelektív, háztartási hulladékként kezelni! Az elhasználdott elektromos és elektronikus termékeket az elektrohulladékokat kezelő helyen kell elhelyezni. Ez a követelmény az Európai Unió valamennyi országában érvényes. Az ilyen termékeket tilos a szelektív nem igénylő háztartási hulladékként kezelni! Régi készülék új készülékre cserélésekor az érvényes jogszabályok szerint a kiskereskedő köteles a régi készüléket ártalmatlanítás céljából térítésmentesen átvenni.
12. Vízbe dobni tilos!
13. Tűzbe dobni tilos! Tűz- és robbanásveszély.
14. Kizárólag beltéri használatra.
15. Védőlábbeli viselendő. Védőkesztyű használandó.
16. A készülék megfelel az uniós irányelvek és biztonsági szabványok követelményeinek. Legalább 15 m-es biztonsági távolság tartandó a közelben tartózkodóktól.

Egyéb jelölések a gépen



A készülék adattáblája



Garantált
hangteljesítményszint

Az adattábla a készülékházon található. Az adattáblán szereplő információk alapvető fontosságúak a megfelelő pótalkatrészek és karbantartási műveletek meghatározásához.

Ezt a kézikönyvet a készülék szerves részének kell tekinteni. Úgy tárolja a készülék számára kialakított helyen, hogy könnyen hozzáférhető legyen. Kérjük, ne felejtse el átadni ezt az útmutatót az új tulajdonosnak vagy kezelő személynek, ha a készüléket továbbértékesíti vagy átadja.

Elektromotoros gépekre és berendezésekre vonatkozó biztonsági szabályok

A készülék alkalmasnak tekinthető a mérsékelt, egyenletesen párás éghajlatú országokban történő használatra.



FIGYELMEZTETÉS!

- ✓ Olvassa el figyelmesen az utasításokat. Ismerje meg az elektromos meghajtású készülékekre vonatkozó biztonsági előírásokat, valamint a készülék vezérlését és helyes használatát.
- ✓ Az alábbi figyelmeztetések és biztonsági utasítások figyelmen kívül hagyása áramütést, tüzet és/vagy súlyos sérülést okozhat.
- ✓ Órizza meg ezt a kézikönyvet későbbi felhasználás céljából.
- ✓ Ezt a készüléket olyan személyek (beleértve a gyermekeket is) nem használhatják, akiknek csökkent fizikai, érzékszervi vagy szellemi képességei vannak, vagy nem rendelkeznek a készülékkel kapcsolatos tapasztalattal vagy ismeretekkel, kivéve, ha a biztonságukért felelős személy felügyeli őket, vagy a készülék használatára vonatkozó utasításoknak megfelelően használják a készüléket.
- ✓ Ne engedje, hogy a kéziszerszámot gyermekek, 16 év alatti fiatalok és a kezelési útmutatót nem ismerő személyek kezeljék.

A munkaterület biztonsága

- Tartsa a munkaterületet rendben és világítsa meg jól. A rendetlenség és a rossz megvilágítás hozzájárul a balesetekhez.
- Ne használjon elektromos meghajtású szerszámot robbanásveszélyes környezetben, ahol gyúlékony folyadékok, gázok vagy por van jelen. Elektromos szerszámok használatakor szikra keletkezhet, amely begyűjthetja a port vagy gázokat.
- Ne engedjen gyermekeket vagy megfigyelő személyeket olyan terület közelébe, ahol elektromos meghajtású berendezéseket használnak. Ha elterelik a figyelmét elveszítheti az irányítást a készülék felett. Az elektromos meghajtású kerti szerszámokat tartsa a kívülállóktól távol.
- Az üzemeltető vagy kezelő felelős a más személyeket vagy a környezetet érintő balesetekért vagy veszélyekért.

Elektromos biztonság

- Az elektromos szerszámok csatlakozóinak illeszkedniük kell a csatlakozóaljzatba. Semmilyen módon ne alakítsa át a csatlakozódugót. Földelt elektromos szerszámokhoz ne használjon hosszabbító kábelt. A dugalj és aljzatok megváltoztatásának hiányában csökken az áramütés veszélye.
- Kerülje a földelt vagy rövidzárlatos felületek, például csövek, fűtőtestek, központi fűtésradiátorok és hűtőszekrények érintését. Földelt vagy rövidre zárt alkatrészek érintése növeli az áramütés veszélyét.
- Esőtől és nedves környezettől óvja az elektromos meghajtású szerszámokat. Ha víz kerül az elektromos szerszámba, nő az áramütés veszélye.
- Ne feszítse meg a csatlakozó kábeleket. Soha ne a tápkábelnél fogva hordozza az elektromos meghajtású szerszámot vagy húzza ki a csatlakozót a hálózati aljzatból. Óvja a kábelt hőtől, olajtól, éles szélektől és mozgó alkatrészekről. A sérült vagy összetekeredett csatlakozó kábel növeli az áramütés veszélyét.
- Ha az elektromos szerszámot a szabadban használja, kültéri használatra tervezett hosszabbítót vegyen igénybe. Az ilyen hosszabbító használata csökkenti az áramütés veszélyét.
- A tápfeszültségből származó áramütés elleni védelemként használjon hibaáramvédő kapcsolóval (RCD) védett áramforrást. Az RCD-k használatával csökken az áramütés veszélye. Az eszközt olyan hibaáramvédő eszközzel kell ellátni, amelynek névleges áramerőssége nem haladja meg a 30 mA-t.
Megjegyzés: A "hibaáramvédő berendezés(RCD)" kifejezés helyettesíthető a "földzárlati áramköri megszakító (GFCI)" vagy a "föld szivárgás megszakító (ELCB)" kifejezéssel.
- Tartsa az elektromos szerszámot a ház szigetelt részénél fogva, mivel a munkadarab működés közben károsíthatja a rejtett tápkábelt vagy a sajátját. A szerszám feszültség alatt álló vezetékkel való érintkezése áramütést okozhat a kezelő személy kárára.
- A munka megkezdése előtt ellenőrizze a tápkábelt. Ne folytassa a munkát, ha a tápkábel vagy a hosszabbító kábel elkopik, megreped vagy más módon sérül.
- Ha a hálózati kábel használat közben megsérül, kapcsolja ki a készüléket, és húzza ki a csatlakozót a hálózati aljzatból.
- Az I. elektromos védelmi osztályban sorolt készülékeket védőérintkezővel rendelkező tápcsatlakozóval kell csatlakoztatni. Erre a megoldásra a felhasználók biztonsága érdekében van szükség.

Személyes biztonság

- Legyen éber, figyeljen a munkájára, és használja a józan eszét, amikor elektromos szerszámmal dolgozik. Ne használja a szerszámot fáradtan, illetve hallucinogének, alkohol vagy gyógyszer hatása alatt. Az elektromos szerszámmal végzett munka közben egy pillanatnyi figyelmetlenség is súlyos személyi sérülést okozhat.
- Használjon egyéni védőfelszerelést. Mindig viseljen védőszemüveget. A védőfelszerelés, például porvédő maszk, csúszásmentes lábbeli, sisak vagy fülvédő használata megfelelő körülmények között csökkenti a személyi sérüléseket.

- Kerülje el a szerszám véletlen elindulását. Győződjön meg arról, hogy az elektromos szerszám kapcsolója kikapcsolt állásban van, mielőtt a hálózatra és/vagy akkumulátorra csatlakoztatja. Győződjön meg arról, hogy a hálózati kábel ki van húzva a csatlakozóból, és a kapcsoló a: "kikapcsol" állásban van, mielőtt felveszi vagy elmozdítja a készüléket. Ha az elektromos szerszám hordozása közben az ujját a kapcsolón tartja, vagy bekapcsolt szerszámot helyez áram alá, balesetet okozhat.
- Távolítsa el az összes beállításhoz használt kulcsot az elektromos szerszám beindítása előtt. Ha a villáskulcsot az elektromos szerszám forgó részében hagyja, az személyi sérülést okozhat.
- Ne nyúljon túlságosan előre. Álljon mindig stabilan és ne veszítse el az egyensúlyát. Ez lehetővé teszi a készülék jobb irányítást váratlan helyzetekben.
- Megfelelő öltözetet viseljen. Ne hordjon ékszert vagy laza ruházatot. Tartsa távol haját, ruházatát és kesztyűjét a mozgó alkatrészekről. A laza öltözet, az ékszerek vagy a hosszú haj beakadhatnak a mozgó alkatrészekbe.
- Munka közben fogja meg a szerszámot a pótmarkolatoknál, amennyiben a szerszám fel van szerelve velük. A szerszám feletti uralom elvesztése sérülésveszélyt jelent.



Az eredendően biztonságos kialakítás, a biztonsági intézkedések és a további védőintézkedések alkalmazása ellenére a munka során mindig fennáll a sérülés veszélye.

A szerszám használata és gondozása

- Ne erőltesse túl az elektromos szerszámot. Használjon az elvégzendő munkához megfelelő teljesítményű kéziszerszámot. A megfelelő elektromos szerszámmal jobban és biztonságosabban elvégezheti a munkát, ha a teljesítmény kategóriájának megfelelően használja.
- Ne használjon elektromos szerszámot, ha a kapcsoló nem működőképes. Bármely elektromos szerszám használata, amely nem irányítható megfelelően az indítókapcsolóval, nem biztonságos, és meg kell javítani.
- Húzza ki a csatlakozót az elektromos szerszám áramforrásából és/vagy válassza le az akkumulátort, mielőtt beállítást végez, tartozékot cserél a szerszámon, vagy eltávolítja. Ezek a megelőző óvintézkedések csökkentik az elektromos szerszám véletlenszerű beindulásának kockázatát.
- Használaton kívül az elektromos szerszám gyermekek elől elzárva tartandó. Ne engedje, hogy olyan személy használja az elektromos kéziszerszámot, aki nem ismeri azt vagy a jelen használati utasítást. Az elektromos szerszámok és berendezések a képzetlen felhasználók kezében veszélyesek.
- Szükséges az elektromos szerszámok karbantartása. Ellenőrizze a forgó alkatrészek megfelelő működését vagy elakadását, az alkatrészek esetleg előforduló törését és minden más olyan tényezőt, ami befolyásolhatja az elektromos szerszám működését. Ha a szerszám sérült, használat előtt javíttassa meg. Az elektromos szerszámok javításának és/vagy karbantartásának szakszerűtlen módja számos balesetet okoz.
- A készülék használata előtt cserélje ki a hibás, kopott és sérült alkatrészeket. Cserélje ki a készüléken lévő figyelmeztető címkéket, ha azok olvashatatlanná váltak vagy megsérültek.
- Figyelmeztető matricák és pótalkatrészek a NAC szervizben és a hivatalos viszonteladóknaál rendelhetők.
- Az elektromos kéziszerszámot, felszereléseket, betétszerszámokat stb. ezen utasításoknak megfelelően kell használni, figyelembe véve az elvégzendő munka körülményeit és típusát. Az elektromos kéziszerszám nem rendeltetésszerű használata veszélyes lehet.

Vezeték nélküli elektromos szerszámok működtetése és használata

- Mielőtt behelyezné az akkumulátort az elektromos szerszámba, győződjön meg arról, hogy az indító kapcsoló "kikapcsolt" állásban van. Az akkumulátor behelyezése az elektromos szerszámba, amikor az indítókapcsoló "bekapcsolt" állásban van, súlyos személyi sérülést okozhat.
- Csak a gyártó által ajánlott töltővel töltsze az akkumulátort. Más típusú akkumulátor töltésére használt töltő, tüzet okozhat.
- Soha ne használjon a gyártó által ajánlottól eltérő akkumulátort. Más akkumulátorok használata súlyos sérülést vagy tüzet okozhat.
- Ha nem használja az elektromos szerszámot, vegye ki az akkumulátort. Tartsa távol az akkumulátort olyan fémtárgyaktól, mint például gémpapírok, érmék, szögek, csavarok stb., amelyek az érintkezőket rövidre zárhatják. Az akkumulátor pólusainak rövidre zárása égési sérülést vagy tüzet okozhat.
- Szélsőséges körülmények között az akkumulátorból folyadék szivároghat. Feltétlenül kerülje el a vele való érintkezést. Ha véletlenül érintkezésbe került a folyadékkal - azonnal öblítse le vízzel. Ha folyadék a szemébe kerül, azonnal forduljon orvoshoz. Az akkumulátorból szivárgó folyadék irritációt vagy égési sérüléseket okozhat.
- **FIGYELEM!** Az újratölthető eszközök töltőit és tápegységeit száraz környezetben, beltéri használatra tervezték.
- Tilos a töltőket és tápegységeket kültéren vagy magas páratartalmú helyiségekben, például fürdőszobákban vagy pincékben használni.



Áramütés és/vagy a készülék károsodásának veszélye.

Javítás

A készülék sérülése vagy rendellenes rezgések esetén azonnal állítsa le a működést, és húzza ki a csatlakozót a hálózati aljzatból. Az elektromos szerszámot a további munkák elvégzése előtt meg kell javítani. Ha nem rendelkezik a szükséges ismeretekkel és jogosultsággal,

a felmerülő javításokat csak szakképzett személy végezze el, kizárólag eredeti pótalkatrészek felhasználásával, lehetőleg szakszervizben; ajánlott, hogy a NAC hivatalos szervizét vegye igénybe. Ez garantálja, hogy az elektromos szerszám továbbra is biztonságos maradjon.



FIGYELEM:

**Fulladásveszély a gyermekek csomagolással való játéka során.
Tartsa a csomagolást gyermekektől távol!**

AKKUMULÁTOROS SZEGÉLYNYÍRÓKRA VONATKOZÓ RÉSZLETES BIZTONSÁGI ÓVINTÉZKEDÉSEK



Figyelmeztetés

- Tartsa be az elektromos szerszámhoz mellékelt összes biztonsági előírást, útmutatót, leírást és adatot. Az alábbi előírások be nem tartása áramütést, tüzet és/vagy súlyos személyi sérülést eredményezhet.
- Ügyeljen a damilra! A motor leállítása után a fej még forog.
- Kizárólag a javasolt töltő és akkumulátor használható!
- Az akkumulátor tűzforrástól távol tartandó! Ne hagyja a készüléket hosszabb ideig magas hőmérsékletű környezetben (napfényben, radiátorok közelében vagy olyan helyen, ahol a hőmérséklet meghaladja az 50 °C-ot).
- Az akkumulátort nem javasolt 0 °C alatti hőmérsékleten tölteni.
- A készülékhez mellékelt töltő kizárólag ezzel a termékkel használható. Ettől eltérően nem használható.
- Fémtárgyakat a töltőbe helyezni tilos!
- A szegélynyíró tisztításához puha, száraz törülköző használandó! Tisztítószer vagy bármilyen alkohol használata tilos!
- Tisztítás előtt a töltőt áramtalanítani kell.
- Kizárólag a gyártó által javasolt olyan tartozékok használhatók, amelyek kifejezetten ehhez a készülékhez készültek. A biztonságos használat nem garantált, akkor sem, ha a tartozék felszerelhető a szerszámra.
- Személyi védőfelszerelés – védőszemüveg, védőkesztyű, védőlábbeli és védőruházat – használandó. Fülvédő használandó! A huzamosabb ideig fennálló magasabb zajszint halláskárosodáshoz vezethet.
- A berendezés szellőzőnyílásai rendszeres tisztítást igényelnek. A meghajtó befúvószelepe működés közben port juttat a motorházba, a felgyülemlett fémpor áramütés-veszélyt jelent.
- Tilos az elektromos szerszámot gyúlékony anyagok közelében használni! A jelen lévő szikrák lobot kaphatnak.
- A szegélynyíró kizárólag üzemképes műszaki állapotban használható. Szükség esetén végezze el a szükséges karbantartási műveleteket, vagy forduljon szervizhez. A NAC márkaszerviz igénybevétele javasolt.
- Minden használatba vétel előtt ellenőrizni kell, hogy:
 - a készüléket az utasításoknak megfelelően szerelték össze;
 - a vágószerszám és a teljes vágóegység (damilos vágófej, vágóegység burkolata) jó állapotban van; rendszeresen ellenőrizendők a készüléken található rögzítések, valamint a sérülések és kopás (horpadások vagy repedések) nyomai;
 - a biztonsági elemek (pl. vágóegység védőburkolata, ház, markolat, bekapcsoló gomb) jó műszaki állapotban vannak és megfelelően működnek.
- A szerszám beállítása, tisztítása, vagy karbantartása előtt kapcsolja ki a készüléket és távolítsa el az akkumulátort.
- Ne kaszáljon, amennyiben más emberek, különösen gyermekek vagy állatok tartózkodnak a közelben.
- Sérült vagy hibás szegélynyírót elindítani tilos!
- Járó motorral a készüléket áthelyezni tilos!
- Kapcsolja ki a szegélynyírót, és távolítsa el az akkumulátort, amennyiben:
 - a készüléket felügyelet nélkül hagyja,
 - a készülék beállítása előtt,
 - a készülék ellenőrzése, tisztítása vagy javítása előtt,
 - a készüléket egy idegen tárgy megütötte,
 - rendellenes rázkódás, rezgés esetén.

Előkészületek

- Kaszálás során mindig viseljen a lábat fedő, kemény lábbelit és hosszú nadrágot; ne működtesse a berendezést mezítláb vagy szandálban.
- Ellenőrizze a munkaterületet, és távolítsa el a földből kiálló köveket, ágakat, vezetékeket vagy minden olyan tárgyat, amely akadályt képezhet.
- Magas fűben az akadályok (pl. tuskók, gyökerek) észrevehetetlenek, ezért a munkavégzés megkezdése előtt jelölje meg a fűben rejtőző, eltávolíthatatlan akadályokat.
- Használat előtt mindig ellenőrizze a vágórészek élet és állapotát. A sérült vagy kopott fejet ki kell cserélni, a damil állapotát is szemre kell vételezni.

- Használat előtt és a készülék leesése vagy ütközés esetén szemrevételezni kell a szegélynyíró a biztonságot befolyásoló jelentősebb sérülések megállapítása érdekében.



Ne feledje! Soha ne hagyja a szegélynyíró felügyelet nélkül! Soha ne hagyja a szegélynyíró bekapcsolt állapotban, mert óvatlan használat és balesetveszély léphet fel.

Használati utasítás

- Csak nappali fényben vagy jó mesterséges megvilágítás mellett dolgozzon.
- Csapadék, különösen vihar esetén a munkavégzés tilos! Nedves fű nyírása kerülendő!
- Ha lejtős területen dolgozik, ügyeljen arra, hogy a lábai stabilan állnak.
- Járjon, a kaszával futni tilos! Ügyeljen a biztonságos, stabil testtartásra!
- Lejtőn kaszálásakor fokozott óvatossággal járjon el.
- Ne kaszáljon túlságosan meredek felületen.
- A szegélynyíró szállítása előtt távolítsa el az akkumulátort.
- Tilos a készüléket sérült borítással vagy burkolattal, illetve pl. a mellékelt védőburkolatok nélkül használni!
- A motort az útmutató alapján indítsa be, ügyeljen arra, hogy lábát ne tartsa a damilos vágófej közelében.
- Végtagjait tartsa távol a forgó részekről!
- Figyelmeztetés! A készülék működés közben rezgése a végtagokra is kiterjed. A rezgésgyorsulás értékét a teljesítménytáblázatban tüntettük fel. Tartós, több hónapon vagy éveken át ható rezgés az kéz ujjainak fehéredését, azaz a végtagok hőmérsékletének isztkémiából (vértelenségéből) eredő csökkenését okozhatja. Az említett tünetek, mint a bizsergés, zsibbadás, hidegre való túlérzékenység jelentkezését ne hagyja figyelmen kívül, menjen el orvoshoz.
- Fontos a munkavégzés közbeni helyes testtartás. A túlzott fáradás elkerülése érdekében javasolt a munkapozíció gyakori változtatása.
- 15 percenként tartson szünetet – a pihenés elengedhetetlen. A fáradtság és a vele járó figyelmetlenség balesethez vezethet.
- Munka közben álljon stabilan, és mindig tartsa meg egyensúlyát.



FIGYELMEZTETÉS: A készülék töltője kizárólag beltérben használható.

A biztonságos tervezési kialakítás, a biztonsági burkolatok és a további védőmechanizmusok alkalmazása ellenére mindig fennáll az esetleges sérülés veszélye.

A KÉSZÜLÉKBEN LÉVŐ ANYAGOK EGÉSZSÉGRE GYAKOROLT HATÁSAIRA VONATKOZÓ INFORMÁCIÓK

A készülékben kis mennyiségű zsír és/vagy olaj található, amely potenciálisan egészségre veszélyes anyag.

A keverék szembe jutásakor kisebb mértékű szemirritáció (a kötőhártya kipirosodása) léphet fel. Ajánlott az anyagot meleg vízzel leöblíteni.

A bőrrel való érintkezés néha bőrpírt, irritációt és a bőr kiszáradását okozhatja, különösen hosszan tartó érintkezés esetén. Ajánlott az anyagot meleg vízzel lemosni.

A zsír lenyelése a gyomor-bélrendszer nyálkahártyájának irritációjára utaló tüneteket okozhat (hányinger, hányás, hasmenés, hasi fájdalom).

Az esetlegesen szükséges azonnali orvosi ellátás és különleges kezelés szükségességének jelzése: A sürgősségi ellátásról az orvos dönt az áldozat állapotának alapos felmérése után. Tüneti kezelés.

A KÉSZÜLÉKBEN LÉVŐ ANYAGOK KÖRNYEZETI HATÁSÁRÓL SZÓLÓ INFORMÁCIÓK

A készülék anyagai és alkatrészei veszélyesek lehetnek a környezetre.

TÁJÉKOZTATÁS AZ ELEKTROMOS ÉS ELEKTRONIKUS BERENDEZÉSEK HULLADÉKGYÚJTÁSI RENDSZERÉRŐL ÉS A HÁZTARTÁSOK SZEREPÉRŐL

1. Bármely vásárló leadhatja használt vagy hulladékká vált berendezését abban az üzletben, ahol új készüléket vásárol, mivel az üzlet köteles térítésmentesen átvenni a régi készüléket, ha ott jellegében és funkciójában azonos új készüléket vásárol.
2. Bármely vásárló leadhatja a használt vagy hulladékká vált elektromos és elektronikus berendezését a forgalmazási helyen. A hatályos jogszabályok értelmében a forgalmazó, ha háztartási célú készüléket forgalmaz a vásárlónak (ügyfélnek), köteles a használt vagy hulladékká vált háztartási célú berendezést a készülék átadásának helyén térítésmentesen visszavenni, feltéve, hogy a használt készülék jellegében és funkciójában azonos funkciót látott el, mint a forgalmazott készülék.
3. Bármely vásárló a nagy bevásárlóközpontokban hagyhatja használt vagy hulladékká vált berendezését anélkül, hogy új berendezést vásárolna. A hatályos jogszabályok szerint a legalább 400m² árusítóhelyiséggel rendelkező, háztartási cikkeket forgalmazó üzletek, kötelesek ebben az értékesítő egységben vagy annak közvetlen közelében térítésmentesen átvenni olyan használt vagy hulladékká vált háztartási célú berendezéseket, amelyek külső mérete nem haladja meg a 25 cm-t, anélkül, hogy vásárló új háztartási célú berendezést vásárolna.

4. Bármely vásárló elviheti hulladékká vált berendezését az erre a célra kialakított hulladékgyűjtők valamelyikébe. A legközelebbi helyszínről az önkormányzat honlapján vagy a városháza hirdetőtábláján érdeklődhet.
5. Ha Ön úgy dönt, hogy a készüléket egy szervizközpontban javíttatja meg, és a készülék javítása nem költséghatékony vagy technikailag nem lehetséges, a szervizközpont köteles azt ingyenesen átvenni.
6. A háztartások nagyon fontos szerepet játszanak a használt vagy hulladékká vált berendezések újrahasználatához és hasznosításához való hozzájárulásban. A használt vagy hulladékká vált berendezések megfelelő kezelése megelőzi a környezetre és az emberi egészségre gyakorolt lehetséges negatív következményeket.

Az így összegyűjtött berendezéseket speciális kezelő létesítményekbe szállítják, ahol először eltávolítják belőlük a veszélyes összetevőket. A fennmaradó anyagokat kinyerik és újrahasznosítják. Minden elektromos árammal vagy elemmel működő eszközt egy áthúzott szemétygyűjtő szimbólummal kell megjelölni:



A berendezésen, a csomagoláson vagy a kísérő dokumentumokon elhelyezett áthúzott szemétygyűjtő szimbólum jelzi, hogy a terméket nem szabad más hulladékkal együtt ártalmatlanítani. A felhasználó felelőssége, hogy a használt eszközöket megfelelő kezelés céljából a kijelölt gyűjtőhelyre vigye. A jelölés ugyanakkor azt is jelzi, hogy a berendezés 2005. augusztus 13. után került forgalomba.

Ne dobja ki a használt berendezést más hulladékkal együtt!
Ez pénzbírsággal büntetendő.

A használt vagy hulladékká vált berendezések megfelelő kezelése megelőzi a környezetre és az emberi egészségre gyakorolt lehetséges következményeket.

Ugyanakkor a berendezések feldolgozásából származó nyersanyagok újrafelhasználásával megkíméljük Földünk természeti erőforrásait.

BIZTONSÁG ÉS GYÁRTÓI FELELŐSSÉG

A készüléknek a jelen kézikönyvben leírtaktól eltérő használata nem minősül rendeltésszerűnek, és a gyártó nem vállal felelősséget az ilyen magatartásból eredő károkért vagy sérülésekért.

A készülék helyes használata magában foglalja a gyártó által meghatározott üzemeltetési, karbantartási, tárolási és javítási feltételek betartását is.

A balesetek megelőzése érdekében be kell tartani a biztonságos használatra és a kockázatok elkerülésére vonatkozó szabályokat.

A szerszám szerkezetén a felhasználó által végzett bármilyen változtatás befolyásolhatja a gép biztonságos használatát, és mentesíti a gyártót az okozott károkért vagy sérülésekért való felelősség alól.

MARADVÁNYKOCKÁZAT

Bár a gyártó felelős a készülék veszélyeket kiküszöbölő kialakításáért, az üzemeltetés során a kockázat egyes elemei elkerülhetetlenek. A maradványkockázatok a hibás működési magatartásból erednek.

A legnagyobb veszély az alábbi tiltott tevékenységek végzése során merül fel:

- a készülék gyermek általi használata,
- a készüléket a használati utasításban leírtaktól eltérő célokra használja,
- amikor más emberek, különösen gyermekek vagy állatok tartózkodnak a közelben,
- a készülék olyan személyek általi használata, akik nem ismerik a használati útmutatót,
- a készülék használata a kezelő személy megfelelő védőruházata és lábbeli nélkül,
- a készülék használata sérült burkolattal vagy készülékházzal, illetve megfelelően rögzített biztonsági eszközök nélkül.

A használati útmutatóban megadott ajánlások betartása esetén a készülék használata során fennmaradó kockázat kiküszöbölhető. A fenti ajánlások be nem tartása kockázatokkal jár.

RENDELTETÉS

A készülék kizárólagos rendeltetése a jelen kezelési útmutatóban szereplő leírásnak és biztonsági óvintézkedéseknek megfelelő fűnyírás. Egyéb felhasználás a kezelőre nézve veszélyes, valamint a készülék sérülését okozhatja.

A készülék a teljesség igénye nélkül nem használható:

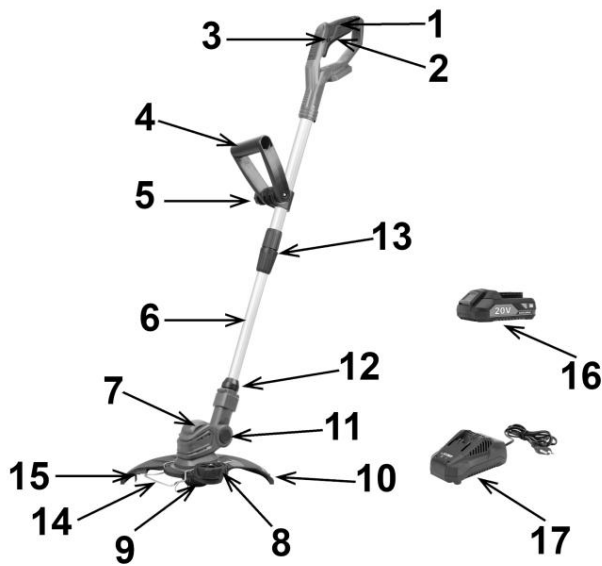
- moha eltávolítására,
- gyomok kivágására.

ELSŐ ÜZEMBE HELYEZÉS ELŐTT

Olvassa el ezt a kezelési útmutatót és ismerje meg a készülék felépítését.

Ügyeljen arra, hogy a hálózati feszültség megegyezzen a töltő adattábláján feltüntetett javasolt feszültséggel.

A szegélynyíró felépítése és leírása



1. ábra

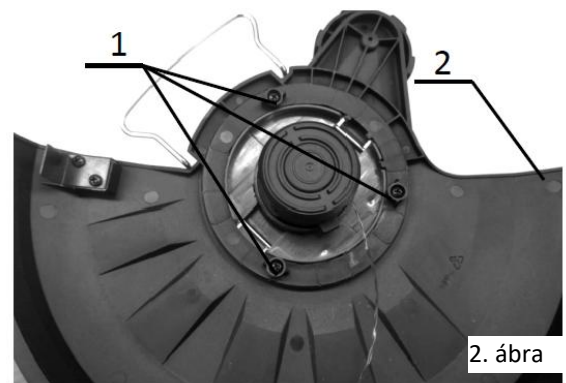
1. Fő markolat
2. Kapcsoló
3. Biztonsági zár
4. Segédmarkolat
5. Segédmarkolatot rögzítő csavar
6. Teleszkópos szár
7. Motor
8. Vezetőkerekek
9. Damilorsó
10. Vágóegység tokja
11. Vágóegység dőlésszögét beállító gomb
12. Vágóegység pozícióbeállító gyűrűje
13. Teleszkópos szár rögzítője
14. Növényvédő keret
15. Damilvágó penge
16. Akkumulátor
17. Töltő

Összeszerelés

A vágóegység védőburkolatának összeszerelése

A védőburkolat a készülék alapvető része, felszerelése nélkül a készüléket használni tilos. Ennek elmulasztása a szegélynyíró és a kezelő sérüléséhez vezethet. A védőburkolatot gyárilag leszerelt állapotban érkeznek, felszerelt állapotban szállítás közben sérülhet.

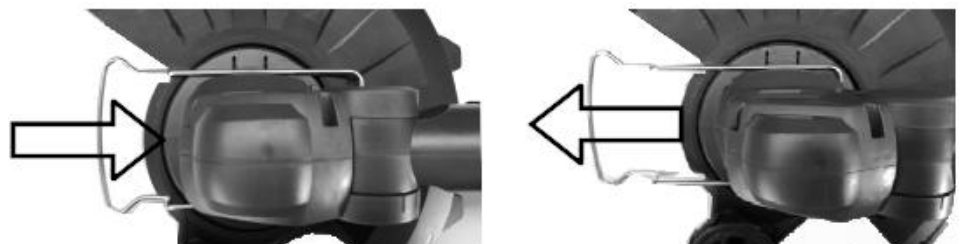
- Helyezze át a vágóegység védőburkolatát a fej alsó részén úgy, hogy a védőburkolaton lévő furat illeszkedjen a rögzítés helyén látható nyíláshoz.
- A jelölt három csavart **1 (2. ábra)** becsavarozva rögzítse a védőburkolatot **2 (2. ábra)**.



2. ábra

A növényvédő keret összeszerelése

A növényvédő keret **14 (1. ábra)** a növények védelmére szolgál. A drótkeretet a fej elülső részén látható nyílásokba kell helyezni. Használaton kívül a keret összehajtható, vagy könnyen eltávolítható.



3. ábra

Az akkumulátor töltése

A mellékelt akkumulátor nincs teljesen feltöltve, az esetleges problémák elkerülése érdekében használatba vétel előtt feltöltendő!

FIGYELMEZTETÉS! Az akkumulátorok az első töltés során nem érik el a teljes töltöttséget. Az akkumulátor teljes teljesítményének eléréséhez több ciklus (töltés és kisütés) szükséges. Az akkumulátor kizárólag beltérben tölthető! Az akkumulátor töltés közbeni enyhe felmelegedése normális jelenség.

- Ne helyezze el a töltőt nagyon magas vagy alacsony hőmérsékletű helyen; a legmegfelelőbb a szobahőmérséklet.
- Az akkumulátor feltöltése után áramtalanítsa a töltőt, és távolítsa el az akkumulátort.

FIGYELMEZTETÉS! Felforrósodott akkumulátor tölteni tilos! A töltés befejezése után hagyja az akkumulátort teljesen kihűlni.

FIGYELMEZTETÉS! Töltés előtt a készüléket ellenőrizni kell. Repedt vagy szivárgó akkumulátort tölteni tilos!

⚠ FIGYELMEZTETÉS! Töltés előtt mindig győződjön meg arról, hogy eredeti és a specifikációnak megfelelő akkumulátort használ. Ne kísérelje meg töltővel nem kompatibilis akkumulátor töltését!

A feltöltött és kihűlt akkumulátor behelyezhető a szegélynyíróba, és a készülék használatra kész.



4. ábra



5. ábra

Az akkumulátor töltése:

- Csatlakoztassa a töltőt (4. ábra) 230 V~ 50 Hz-es hálózati aljzathoz, ne használjon hosszabbítót. A zöld LED-es dióda világítani kezd.
- Helyezze az akkumulátort a töltőbe (5. ábra). A piros LED-es dióda világítani kezd, jelezve, hogy az akkumulátor töltése folyamatban van.
- Ha a töltés befejeződésével a zöld LED-es dióda kezd világítani, jelezve, hogy az akkumulátor teljesen feltöltődött.

Figyelmeztetés! A töltés során az akkumulátor felmelegedhet. Amennyiben ez megtörténik, a készülékbe helyezés előtt hagyja az akkumulátort lehűlni.

***Várható üzemidő az akkumulátorkapacitás függvényében:**

Akkumulátor	Üzemidő
20 V 2,0 Ah	12 perc
20 V 4,0 Ah	24 perc
20 V 6,0 Ah	36 perc

*a várható üzemidő pontosan nem határozható meg, mert több tényezőtől pl. a használat intenzitásától, a környezeti hőmérséklettől, az akkumulátor töltése és a használat között eltelt időtől függ.

i A kényelmes használat érdekében javasolt több (azonos vagy nagyobb kapacitású) akkumulátor vásárlása: ezzel meghosszabbítható a készülék hosszabb, a töltéshez szükséges megszakítások nélküli működési ideje, továbbá megfontolandó egy dupla töltő beszerzése: így két akkumulátor egyidejűleg tölthető.

Az akkumulátor töltöttségi állapota

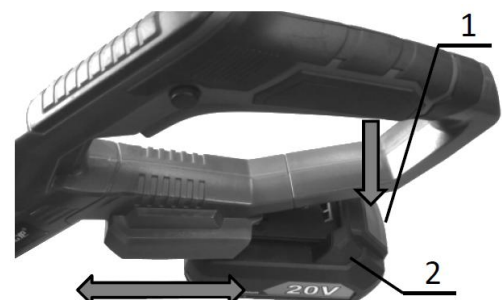
Az akkumulátor töltöttségi szintjének ellenőrzéséhez nyomja meg a töltöttségi szintet jelző gombot (6. ábra).

	Töltöttségi szintjelző	Az akkumulátor töltöttségi szintje
	ZÖLD NARANCSSÁRGA PIROS	75–100%
	NARANCSSÁRGA PIROS	25–50%
	PIROS	10–25%

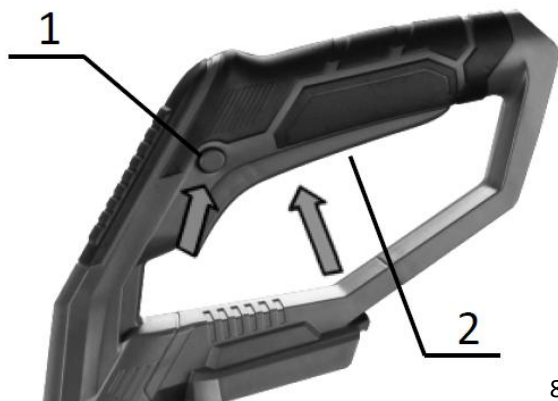
6. ábra

Az akkumulátor behelyezése

Helyezze be a működőképes és feltöltött akkumulátort a szegélynyíró akkumulátoraljzatába a 7. ábrán látható módon.



7. ábra



A készülék indításához nyomja meg a kapcsoló **1 (8. ábra)** biztonsági gombját, és egyidejűleg nyomja meg a kapcsolót **2 (8. ábra)**.

A készülék kikapcsolásához engedje fel a kapcsolót.

A szegélynyíró ne indítsa el, ha a közelben járókelők tartózkodnak.
A munkavégzés megkezdése előtt tisztítsa meg a területet.

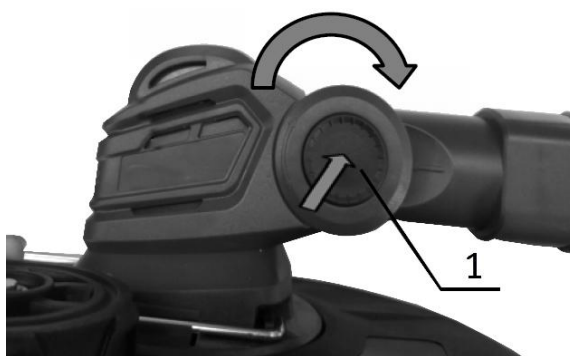
8. ábra

MŰKÖDTETÉS

A szegélynyíró kezelése egyszerű. Mindenképpen tartsa be a jelen útmutatóban található biztonsági előírásokat. A szegélynyíró beállítási rendszerének köszönhetően a készülékkel nehezen hozzáférhető helyeken, például a padok alatti területen, a járdaszegélyeknél és a kerítéseknel nyírhatunk fűvet. A kerekek használatával a fű függőlegesen is nyírható.

A vágóegység dőlésszögének beállítása

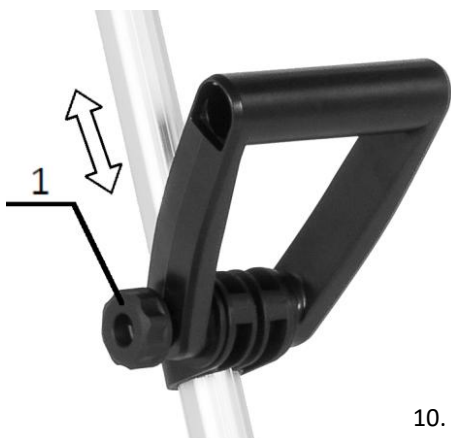
A vágóegység dőlésszögének beállítási módját a **9. ábra** szemlélteti. A vágóegység szögbeállító csuklója három helyzetbe állítható. A dőlésszög megváltoztatásához egyszerűen nyomja meg a vágóegység rögzítő gombját **1 (9. ábra)**, és döntse a vágóegység csövét a kívánt pozícióba, addig, amíg egy jellegzetes kattánás nem hallatszik.



9. ábra

A segédmarkolat beállítása

A készülék első használata előtt fel kell szerelni a segédmarkolatot. Helyezze a markolatot a markolattartóra és az óramutató járásával ellentétes irányban akadásig csavarva rögzítse a markolatot a szárnyas csavarral. A segédmarkolat a teleszkópos csövön különböző magasságokban helyezhető el, hogy a szegélynyíró kezelője a szárhoz viszonyított különböző helyzetekben (dőlésszögben) használhassa.



10. ábra

A markolat helyzetének módosításához:

- csavarja ki a gombot **1 (10. ábra)**,
- állítsa a markolatot a markolattartóval együtt a kívánt pozícióba,
- állítsa be a markolat szögét,
- csavarja be a gombot.

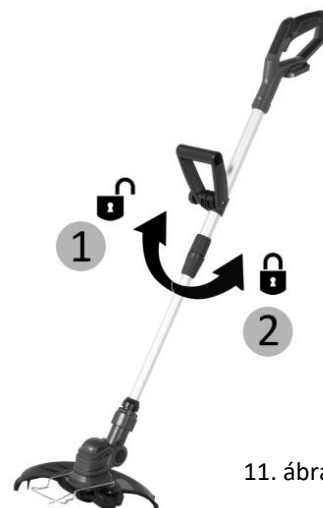
A teleszkópos szár hosszúságának beállítása

A vágóegységgel felszerelt teleszkópos szár hossza szabályozható. Ezt a teleszkópos szár rögzítése teszi lehetővé. A beállítás módja a **11. ábrán** látható.

A teleszkópos szár hosszának megváltoztatása:

- Fordítsa el a beállítógyűrűt az óramutató járásával megegyező irányba **1 (11. ábra)**, hosszabbítsa meg a csövet a kívánt hosszra,
- majd a beállítógyűrű óramutató járásával ellentétes irányba történő elfordításával **2 (11. ábra)** rögzítse a teleszkópos csövet.*

* – a kezelő oldaláról nézve.



A szegélynyíró üzemmódok beállítása

A szegélynyíró két üzemmódban működtethető: normál helyzetben (**12A ábra**) és elfordított üzemmódban (**12B ábra**). A szegélynyíró elfordított üzemmódban történő használatához a vágóegység helyzetét át kell állítani.



A szegélynyíró elfordított üzemmódban történő használatához húzza vissza a vágóegység helyzetbeállító gyűrűjét **12 (1. ábra)**, és ezzel egyidejűleg fordítsa a teleszkópos csövet 90°-kal jobbra vagy balra, amíg ellenállást nem érez. Elengedés után a rögzítő gomb és a vágóegység elfordított üzemmódban rögzül. A normál üzemmódba való visszatéréshez húzza vissza a vágóegység helyzetét beállító gyűrűt, és ezzel egyidejűleg fordítsa a teleszkópos csövet az ellenkező irányba.

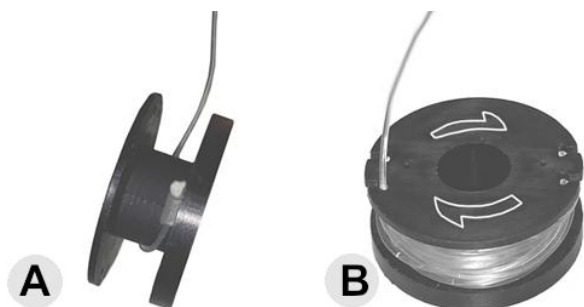
A damilorsó eltávolítása

A damilorsó eltávolításához:

- Nyomja meg egyszerre a damilorsó fedelén **1 (13A ábra)** található reteszeket **2 (13A ábra)**.
- emelje fel a fedelet **1 (13A. ábra)**,
- vegye ki a damilorsót **3 (13B. ábra)**.



A damil feltekerése



A damil feltekeréséhez:

- Fűzze át a damilt az orsó nyílásán, és kössön rá csomót (**14A. ábra**),
- tekerje fel a damilt az orsón jelzett nyilakkal megegyező irányba (**14B. ábra**).

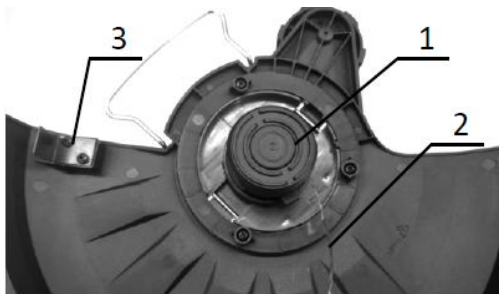
14. ábra

A damilorsó behelyezése

A damilorsó behelyezéséhez:

- helyezze be a damilorsót a tokba (13B. ábra),
- fűzze át a damilt az tokban látható nyíláson 4 (13B. ábra),
- helyezze vissza a fedelet (13C. ábra).

Damilhosszabbítás



15. ábra

Ha a damil túl rövid, húzza ki. A szegélynyíró feje automata adagolóval felszerelt 1 (15. ábra).

A készülék elindításakor a damil automatikusan 3 mm-rel meghosszabbodik.

Ha a damil 2 (15. ábra) túl mégis túl hosszú, a vágóegység burkolatába integrált kés 3 (15. ábra) a megfelelő hosszúságúra vágja le.

TISZTÍTÁS, KARBANTARTÁS ÉS TÁROLÁS



A munkavégzés befejeztével távolítsa el a készülékre rakódott fűvet, port és egyéb szennyeződést.



FIGYELMEZTETÉS! Szervizelés vagy karbantartás előtt mindig győződjön meg arról, hogy a készülék ki van kapcsolva és nincs csatlakoztatva az áramellátáshoz (az akkumulátort kell távolítani).

Puha kefével, ecsettel vagy törlőkendővel porolja le a készülékházat. A szegélynyíró sűrített levegővel is tisztítható.

A készülék nedves törlőkendővel is tisztítható, amennyiben a nedves tisztítás után azonnal is megszáritják. A fém alkatrészek kenést igényelnek.

A szellőzőnyílásokat rendszeresen, sűrített levegővel tisztítsa. Ne dugjon éles tárgyakat a szellőzőnyílásokba.

A munka befejezése után:

- Törölje át a szellőzőnyílásokat, és tartsa őket tisztán.
- Törölje át a szegélynyírót száraz törlőkendővel.



FIGYELMEZTETÉS! Tisztítás során soha ne használjon erős vagy maró hatású tisztítószeret: károsíthatják a készülék műanyag részeit. A szegélynyíró vízszugárral nem tisztítható. A víz károsíthatja a szegélynyíró elektromos alkatrészeit.

Az olyan tisztítószer és oldószer, mint a benzin, a szén-tetraklorid, a klórtartalmú tisztítószer, az ammónia és az ammóniátartalmú háztartási tisztítószer károsíthatják a műanyag alkatrészeket.

Figyelmeztetés! A szegélynyíró jól szellőző helyiségben, száraz, pormentes helyen tárolandó.

Csak hibátlanul működő készüléket szabad tárolni; a hibákat tárolás előtt ki kell javítani.

Az akkumulátor újrahasonosításához szükséges teendők

- Rögzítse az akkumulátoraljzatot megbízható és tartós szigetelőszalaggal.
- **FIGYELMEZTETÉS!** Az akkumulátor megsemmisítése vagy bármely alkatrészének eltávolítása szigorúan tilos!
- Gyermekek elől elzárva tartandó.
- A fenti figyelmeztetések be nem tartása tüzet és/vagy súlyos sérülést okozhat.

SZÁLLÍTÁS

- A füves felületről való eltávolítás, vagy füves területre mozgatáshoz a szegélynyírót ki kell kapcsolni.
- A szegélynyíró szállítása előtt távolítsa el és biztonságosan rögzítse az akkumulátort.
- Szállításkor rögzítse a szegélynyírót szállítóhevederekkel, és ha lehetséges, szállítsa az eredeti csomagolásban.

ELLENŐRZŐ VIZSGÁLATOK ÉS HIBAELHARÍTÁS

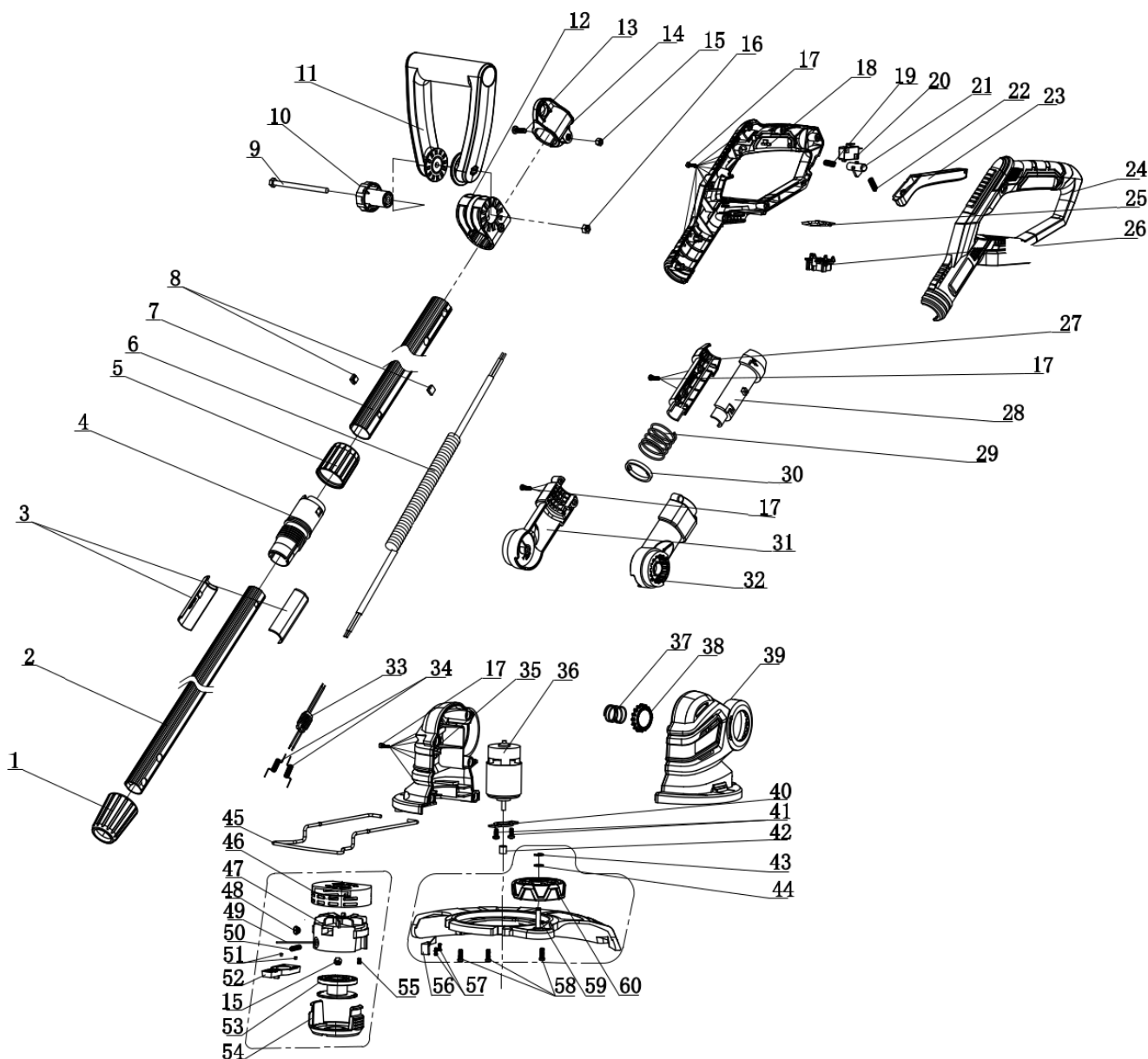
Probléma	Lehetséges ok	A probléma megoldása
A készülék nem kapcsol be.	Áramellátás hiánya, lemerült akkumulátor.	Ellenőrizze az akkumulátor elhelyezkedését és töltöttségi szintjét.
A készülék burkolata forró.	A készülék túlmelegedett.	Állítsa le a munkavégzést, és várjon legalább 10 percet.

JÓTÁLLÁS ÉS SZERVIZ

Az Ön által megvásárolt termék kizárólag amatőr (hobby) használatra készült. Ha a készüléket más célra (kereskedelmi, szakmai célra) használják, akkor a garanciavállaló felelőssége a vásárolt készülékre vonatkozóan megszűnik. A garanciára és a NAC szervizhálózatára vonatkozó információkat a mellékelt jótállási jegyen talál.

Ne felejtse el minden használat után megtisztítani a gépet. A berendezés tisztán tartása biztosítja a hosszú távú és megbízható működést. A tisztítás, karbantartás és időszakos ellenőrzés nem azonosak a javítási munkálatokkal. A felhatalmazott NAC szervizközpontok ezeket a tevékenységeket díjköteles szolgáltatásként végezhetik.

KÉZISZERSZÁM ÖSSZESZERELÉSI SÉMÁ





EK-megfelelőségi nyilatkozat

Gyártó:

név: **NAC Sp. z o.o.**
 cím: Al. Krakowska 39, 05-090 Raszyn, Lengyelország

teljes felelősséggel kijelenti, hogy a szerszámgép:

név: **Akkumulátoros szegélynyíró**
 modell: **TB-B20-LI-20V**
 sorozatszám: **066 22 0607539765 0000 000001 - 066 24 0607539765 0000 999999**

megfelel az alapvető követelményeknek:

- gépekről szóló irányelv **MD 2006/42/EK**,
- elektromágneses összeférhetőségi irányelv **EMC 2014/30/EU**,
- zajvédelmi irányelv **NEE 2000/14/EK VI. melléklet és 2005/88/EK**,
- veszélyes anyagokról szóló irányelv **RoHS 2011/65/EU és (EU) 2015/863**,

megfelel a következő harmonizált szabványok követelményeinek:

- EN 60335-1:2012/A2:2019,
- EN 50636-2-91:2014,
- EN 55014-1:2017/A11:2020,
- EN IEC 55014-1:2021,
- EN 55014-2:2015,
- EN IEC 55014-2:2021

2000/14/EK: a VI. melléklet szerint alkalmazott megfelelőségértékelési eljárás

- a mért maximális hangteljesítményszint: LWA 92dB(A),
- garantált hangteljesítményszint: LWA 96 dB(A).

A megfelelőségértékelési eljárásokat a bejelentett szervezet részvételével végezték el:

név: TÜV SÜD Product Service GmbH Certification Body
 cím: Ridlerstraße 65, 80339 Munich, Németország
 azonosító száma: 0123

A műszaki dokumentáció elkészítésére jogosult személy: Jarosław Malinowski.

Cím:
 NAC Sp. z o.o.
 Al. Krakowska 39,
 05-090 Raszyn

Jarosław Malinowski

A műszaki ügyek és tanúsítás igazgatója

Raszyn, 2021. december 7



GARANCIA

Tisztelt Partnerünk!

Köszönjük, hogy megvásárolta termékünket, és gratulálunk a helyes választáshoz. Az Ön által megvásárolt készüléket a legmodernebb technológia felhasználásával tervezték és gyártották, és a világszínvonalú minőséget és megbízhatóságot képviseli, miközben környezetbarát.

Szeretnénk emlékeztetni Önt arra, hogy a készülék használata előtt alaposan meg kell ismernie az üzembe helyezési és üzemeltetési eljárásokat, amelyeket a készülékhez mellékelte használati útmutató tartalmaz.

☎ 801 044 450

A segélyvonal hétfőtől péntekig 8 és 15 óra között fogadja hívását. A hívás költsége az egyes hálózatüzemeltetők díjszabása szerint alakul.

Specializált szervizhálózatunk minden segítséget megad Önnek a műszaki és üzemeltetési tanácsadás terén.

Hasznos szervizinformációk és a hivatalos szervizközpontok listája megtalálható a weboldalon:

📧 service.nac.com.pl

1. A NAC garantálja a készülék hatékony működését a használati útmutatóban leírt műszaki és üzemeltetési feltételeknek megfelelően.
2. A készülékre 24 hónapos garancia jár a fogyasztónak ("azaz olyan természetes személynek, aki a vállalkozóval olyan jogügyletet köt, amely nem kapcsolódik közvetlenül a kereskedelmi vagy szakmai tevékenységéhez"), illetve 12 hónapig, ha a készüléket vállalkozó vásárolja meg "(azaz természetes személy, jogi személy és olyan szervezeti egység, amely saját nevében kereskedelmi vagy szakmai tevékenységet folytat)". Ezen időszak után a vásárló jogosulttá válik a javításra fizetés ellenében. Az akkumulátorok nem tartoznak a garancia hatálya alá.
3. A jótállási időszak alatt az anyag-, összeszerelési vagy kivitelezési hibák miatt feltárt minden hibát díjmentesen kijavítunk.
4. A garanciális védelem megszerzésének alapja a berendezés NAC hivatalos forgalmazótól történő megvásárlásának igazolása, valamint a **NAC hivatalos forgalmazója** által az eladás napján kiállított jótállási jegy aláírt, kinyomtatott példánya. A jótállás védelme nem biztosított, ha a jótállási nyomtatványt olyan vállalat tanúsítja/bélyegzi, amely nem a NAC márka hivatalos forgalmazója. Ez a garancia a Lengyel Köztársaság területén érvényes.
5. A jótállás hatálya alá tartozó berendezések hibáit az átvételtől számított 14 munkanapon belül a NAC hivatalos szervizközpontjában javíttják ki. Ez a határidő kivételes esetekben 30 munkanapra meghosszabbítható.
6. A Garanciavállalón kívül álló okok miatt a fent említett határidő meghosszabbítható, különösen, ha a termék további ellenőrzést/vizsgálatot igényel, vagy ha olyan vis maior jellegű körülmények állnak fenn, amelyek lehetetlenné teszik a határidő betartását, pl.: árvíz, tűz, sztrájk, természeti katasztrófák, importkorlátozások stb. esetén.
7. Az olyan tevékenységek, mint az összeszerelés, karbantartás, időszakos szervizelés, beállítás és tisztítás, valamint az ellenőrzések, olaj- és szűrőcserék, beleértve a fent említett tevékenységekhez használt anyagokat és alkatrészeket, nem tartoznak a garancia hatálya alá. Ezek a tevékenységek díj ellenében végezhetők. A garancia nem terjed ki az akkumulátorok természetes elhasználódására, illetve a normál használatból eredő károsodására.
8. A hibák vagy károk kijavításához a készüléket a vásárlást igazoló bizonylattal és az érvényes jótállási jeggyel együtt a következő címre kell eljuttatni: a legközelebbi hivatalos szervizközpontba vagy a kényelmes "háztól házig" rendszer segítségével, vagy a vásárlás helyére. A készüléket előzetesen meg kell tisztítani. A szerviz/üzlet megtagadhatja a tisztítatlan készülék javítását. Ha a készüléket szállítani kell, feltétlenül ürítse ki a készülékből az üzemi folyadékokat (üzemanyag és olaj), mielőtt azt átadná a futárnak vagy a kereskedőnek. A csomagolásnak biztosítania kell a sérülésmentes szállítást, az eredeti csomagolás ajánlott.
9. A panasz kezelésének módját a garanciavállaló határozza meg. A Garanciavállaló nem köteles csereeszközt biztosítani a garanciális javítás időtartamára.
10. Ez a garancia akkor érvényes, ha a készüléket a mellékelt használati útmutatóban megfelelően üzemeltetik, karbantartják és működtetik.
11. A felhasználó köteles a meghibásodott készülék használatát azonnal abbahagyni. A hibás készülék további üzemeltetése további hibákat okozhat, és veszélyeztetheti a felhasználó vagy harmadik személyek egészségét vagy életét.
12. A garancia nem terjed ki a következők által okozott károkra: mechanikai sérülés, helytelen használat, illetéktelen személyek által végzett módosítások és javítások. Ez vonatkozik a nem megfelelő alkatrészek és szűrők, kenőanyagok, olajok, üzemanyagok felszerelésére és használatára is.
13. A garancia pecsétet (ha vannak) vagy a sorozatszámot megsemmisítése a garancia elutasítását vonhatja maga után.
14. A garancia nem terjed ki a villámcsapás, tűz, árvíz vagy más természeti katasztrófa által okozott hibákra.
15. A garancia nem terjed ki a fogyó és természetesen elhasználódó alkatrészekre, amelyek a működés során elhasználódnak, és amelyek állapotát a felhasználónak kell ellenőriznie, mint például: ékszíjak, izzók, szűrők, gyújtógyertyák, futóművek, kések és vágópengék, késtartók, vágófejek, vágóláncok, láncvezetők, vezérlőkábelek, nyomatékkulcsok és csapok.
16. A NAC nem vállal felelősséget a készülék bármilyen célú használatából vagy használatának ellehetetlenüléséből eredő közvetlen vagy közvetett károkért, veszteségekért vagy költségekért.
17. Ha a javítás elvégzése előtt a készüléken karbantartási munkákat kell végezni, a szerviz/üzlet a felhasználó/panaszos beleegyezésével, térítés ellenében végezheti el ezeket a munkákat.
18. Ha a javítás során a felhasználó vagy harmadik személyek biztonságával kapcsolatos alkatrészek (beleértve a vágópengéket, láncokat, vezetőket, a vágóalkatrészek védőburkolatait és egyéb biztonsággal kapcsolatos alkatrészeket) cseréjét szükségesnek találják, a szervizközpont köteles ezeket az alkatrészeket kicserélni, még akkor is, ha ez a felhasználó/panaszos beleegyezésével díj felszámításával jár. Visszautasítás esetén a szerviz a terméket javítás nélkül visszaküldi.
19. A garancia nem terjed ki a tárgyakban vagy személyekben bekövetkező esetleges károkra.
20. Az eladott használati termékre vonatkozó alábbi jótállás nem zárja ki, nem korlátozza és nem függeszti fel a vásárló jogosultságát a termék szerződéssel való nem egyezőségének vonatkozásában.

.....
A készülék neve *

.....
Modell*

.....
Az eladás dátuma *

.....
A készülék sorozatszám*^{*}

.....
A motor sorozatszám

Kijelentem, hogy elolvastam a használati útmutatót és a jótállási jegyet. A megvásárolt berendezést működőképes állapotban, hiánytalanul, a vásárlást igazoló bizonylattal együtt átvettem.

A vevő olvasható aláírása

.....
Az eladó bélyegzője és olvasható aláírása^{*1}

* Az eladó tölti ki

***1 Kijelentem, hogy a NAC termékek hivatalos, Meghatalmazott Forgalmazója vagyok.**

Ha nem engedélyezett NAC termék forgalmazó, valótlan adatokat szolgáltat, az az eladó büntetőjogi felelősségét vonhatja maga után a Büntető Törvénykönyv 271. és 286. cikke alapján.

Sorszám	Dátumok	A javítás leírása	Az eladó cég bélyegzője
	A termék bejelentésének dátuma		
	A javítás befejezésének időpontja		
	A termék kiadásának dátuma		
	A termék bejelentésének dátuma		
	A javítás befejezésének időpontja		
	A termék kiadásának dátuma		
	A termék bejelentésének dátuma		
	A javítás befejezésének időpontja		
	A termék kiadásának dátuma		
	A termék bejelentésének dátuma		
	A javítás befejezésének időpontja		
	A termék kiadásának dátuma		

FELFEDEZZEN FEL ÚJ LEHETŐSÉGEKET

NAC
NEW AMERICAN CONCEPT



Kedves Ügyfelünk,



Jótállási és szervizelési kérdésekben lépjen kapcsolatba velünk a weboldalon keresztül.

serwis.nac.com.pl

KERESS MINKET



Az ebben a kézikönyvben található fényképek és leírások a NAC tulajdonát képezik. A Jogi Közlöny 94. 24. sz. 83. pontja szerint, és módosításai: JK. 94. 43. sz. 170. a NAC engedélye nélkül tilos az anyag egészének vagy részleteinek másolása, feldolgozása és terjesztése, és ez a szerzői jog megsértésének minősül.

Ez a kézikönyv nem tartalmazza az Ön által megvásárolt berendezés jellemzőit, amelyekre a kézikönyv hivatkozik, amennyiben ezek nem befolyásolják közvetlenül a berendezés használatát, ezért a kézikönyvben feltüntetett konkrét műszaki adatok változhatnak, amiért a NAC nem felelős.