

# HASZNÁLATI ÚTMUTATÓ ÉS JÓTÁLLÁSI JEGY

AKKUMULÁTOROS FŰRÉSZ

Modell: CB-25-BL-LI-20V

**NAC**  
NEW AMERICAN CONCEPT

**SERWIS.NAC.COM.PL**

TELJESKÖRŰ SZERVÍZ SZOLGÁLTATÁS



Maximális elégedettséget garantálunk



## **AKKUMULÁTOROS FŰRÉSZ**

### **Modell: CB-25-BL-LI-20V**

**Gyártó: NAC Sp. z o.o.**  
**Al. Krakowska 39, 05-090 Raszyn**  
**fax +48 22 314 93 09**  
**www.nac.com.pl, info@nac.com.pl**

**Központi Ügyfélszolgálat - Raktár**  
**Strobów 2E, 96-100 Skierniewice, 96-100 Skierniewice**  
**fax +48 46 819 35 29**  
**serwis.nac.com.pl, serwis@nac.com.pl**



**Figyelem!**  
**Telepítés vagy üzemeltetés előtt kérjük, olvassa el ezt**  
**a használati útmutatót.**

**A készüléket elsősorban házkörűli használatra tervezték.**  
**A készülék professzionális, félprofesszionális vagy kereskedelmi célú használata**  
**esetén a garancia érvényét veszti.**

## TARTALOMJEGYZÉK

Tartalomjegyzék	3
Műszaki adatok	3
Ábrák és piktogramok leírása	4
Általános biztonsági rendelkezések	5
Akkumulátoros fűrészekre vonatkozó részletes biztonsági óvintézkedések	7
A készülékben lévő anyagok egészségre gyakorolt hatásaira vonatkozó információk	10
A készülékben lévő anyagok környezeti hatásáról szóló információk	10
Tájékoztató az elektromos és elektronikus berendezések hulladékgyűjtési rendszeréről és a háztartások szerepéről	10
Biztonság és gyártói felelősség	11
Maradványkockázat	11
További felhasználói információk	11
Rendeltesítés	12
Első üzembe helyezés előtt	12
Munkavégzés előtti előkészületek	12
Működtetés	14
Tisztítás, karbantartás és tárolás	18
Szállítás	20
Ellenőrző vizsgálatok és hibaelhárítás	21
Jótállás és szerviz	21
Kéziszerszám összeszerelési séma	22
Megjegyzések	23
Megfelelőségi nyilatkozat	24
Jótállási feltételek	26
Jótállási jegy	27

## MŰSZAKI ADATOK

AKKUMULÁTOROS FŰRÉSZ			
Típus, modell	CB-25-BL-LI-20V		
Névleges feszültség	DC 20 V		
Maximális fordulatszám	3300 fordulat/perc		
Fűrészlap hossza	10" (25 cm), Oregon		
Fűrészlánc	6T x 0,375"		
Lánc beosztása	3/8"		
Horonyszélesség	1,3 mm (0,05 in)		
Láncszemek száma	40 db		
Láncsebesség	0–6 m/s		
Olajtartály űrtartalma	120 ml		
Villamosági védelmi osztály	III		
IP-védelmi besorolás	IPX0		
Mért zajteljesítményszint $L_{WA}$	99,4 dB(A); K=3 dB(A)		
Garantált zajszint $L_{WA}$	103 dB(A)		
Hangnyomásszint $L_pA$	90,4 dB(A); K=3 dB(A)		
Markolat vibrációs szintje	elülső markolat 6,414 m/s <sup>2</sup> ; hátsó markolat 4,819 m/s <sup>2</sup> ; K=1,5 m/s <sup>2</sup>		
Készülék tömege (akkumulátor nélkül)	3,3 kg		
Gyártás éve	2024		
<b>Töltő – a csomag nem tartalmazza</b> Az alábbi típusok használhatók.	<b>BC-LI-20V</b> <b>BC-LI-2x30-20V</b>		
Töltőmodell	Töltő típusa	Bemenet	Kimenet
BC-LI-20V	egy akkumulátorhoz	230–240 V (AC), 50 Hz, max. 65 W	21,5 V (DC), 2,4 A
BC-LI-2x30-20V	dupla	220–240 V (AC), 50/60 Hz, max. 160 W	1. 21,5 V (DC), 3,0 A; 2. 21,5 V (DC)

Li-ion-akkumulátor – a csomag nem tartalmazza Az alábbi típusok használhatók.		B-20-LI-20V B-40-LI-20V B-60-LI-20V	
<b>Akkumulátor töltési ideje</b>			
Akkumulátormodell	Akkumulátorfeszültség	BC-LI-20V töltő	BC-LI-2x30-20V töltő
B-20-LI-20V	20 V 2,0 Ah	60 perc	50 perc
B-40-LI-20V	20 V 4,0 Ah	120 perc	100 perc
B-60-LI-20V	20 V 6,0 Ah	160 perc	130 perc
<b>A készülék várható üzemideje:*</b>			
Akkumulátormodell	Akkumulátorfeszültség	Vágások száma nedves, 100 mm x 100 m-es, négyzet metszetű rönk darabolásakor	
B-20-LI-20V	20 V 2,0 Ah	21 vágás	
B-40-LI-20V	20 V 4,0 Ah	43 vágás	
B-60-LI-20V	20 V 6,0 Ah	64 vágás	
*a várható üzemidő pontosan nem határozható meg, mert több tényezőtől pl. a használat intenzitásától, a környezeti hőmérséklettől, az akkumulátor töltése és a használat között eltelt időtől függ.			

A készülék részei:

- akkumulátoros fűrész,
- lánc, fűrészlap, vágóegység tokja,
- kezelési útmutató, EK-megfelelőségi nyilatkozat, jótállási feltételek, jótállási jegy.

## ÁBRÁK ÉS PIKTOGRAMOK LEÍRÁSA



1. Fontos! Olvassa el az útmutatásokat és tartsa be a figyelmeztetéseket.
2. Védőszemüveg és fülvédő viselendő.
3. A készülék maximális biztonságos üzemi hőmérséklete.
4. Vízbe dobni tilos!
5. A készülék megfelel az uniós irányelvek és biztonsági szabványok követelményeinek.
6. Magas páratartalom mellett használni tilos!
7. A felszerelés gyermekek elől elzárva tartandó.
8. Figyelmeztetés! Áramütésveszély!
9. Figyelmeztetés! Veszély. Fokozott elővigyázatosság szükséges!
10. Ez elektromos készülékeket tilos nem szelektív, háztartási hulladékként kezelni! Az elhasználdott elektromos és elektronikus termékeket az elektrohulladékokat kezelő helyen kell elhelyezni. Ez a követelmény az Európai Unió valamennyi országában érvényes. Az ilyen termékeket tilos a szelekciót nem igénylő háztartási hulladékként kezelni! Régi készülék új készülékre cserélésekor az érvényes jogszabályok szerint a kiskereskedő köteles a régi készüléket ártalmatlanítás céljából térítésmentesen átvenni.
11. Tűzbe dobni tilos!
12. Figyelmeztetés! A vágómechanizmus a gép kikapcsolása után még rövid ideig működik.
13. Ügyelni kell az eldobott tárgyra.
14. Biztonságos távolság tartandó a munkaterület közelében tartózkodóktól és bármilyen épülettől.
15. Védőkesztyű használandó. Védőlábbeli viselendő.
16. A töltő kizárólag beltérben használható.
17. Visszarúgás veszélye. Fokozott óvatossággal kell eljárni.
18. A láncfűrész egy kézzel működtetni tilos!
19. A fűrész két kézzel tartandó.

## Egyéb jelölések a gépen



Adattábla



Garantált  
zajtjeljesítménys  
zint.

Az adattábla a készülék burkolatán található. Az adattáblán szereplő információk a pótalkatrészek és karbantartási műveletek meghatározásához alapvető fontosságúak.

Ez az útmutató a készülék szerves részének minősül. Állandó, könnyen hozzáférhető helyen tárolandó! A készülék továbbértékesítése vagy átadása esetén az útmutatót át kell adni a készülék új tulajdonosának vagy kezelőjének.

## ÁLTALÁNOS BIZTONSÁGI RENDELKEZÉSEK

### Elektromotoros gépekre és berendezésekre vonatkozó biztonsági szabályok

A készülék alkalmasnak tekinthető a mérsékelt, egyenletesen párás éghajlatú országokban történő használatra.

#### FIGYELMEZTETÉS!

- ✓ Olvassa el figyelmesen az utasításokat. Ismerje meg az elektromos meghajtású készülékekre vonatkozó biztonsági előírásokat, valamint a készülék vezérlését és helyes használatát.
- ✓ Az alábbi figyelmeztetések és biztonsági utasítások figyelmen kívül hagyása áramütést, tüzet és/vagy súlyos sérülést okozhat.
- ✓ Őrizze meg ezt a kézikönyvet későbbi felhasználás céljából.
- ✓ Ezt a készüléket olyan személyek (beleértve a gyermekeket is) nem használhatják, akiknek csökkent fizikai, érzékszervi vagy szellemi képességei vannak, vagy nem rendelkeznek a készülékkel kapcsolatos tapasztalattal vagy ismeretekkel, kivéve, ha a biztonságukért felelős személy felügyeli őket, vagy a készülék használatára vonatkozó utasításoknak megfelelően használják a készüléket.
- ✓ Ne engedje, hogy a kéziszerszámot gyermekek, 16 év alatti fiatalok és a kezelési útmutatót nem ismerő személyek kezeljék.

### A munkaterület biztonsága

- Tartsa a munkaterületet rendben és világítsa meg jól. A rendetlenség és a rossz megvilágítás hozzájárul a balesetekhez.
- Ne használjon elektromos meghajtású szerszámot robbanásveszélyes környezetben, ahol gyúlékony folyadékok, gázok vagy por van jelen. Elektromos szerszámok használatakor szikra keletkezhet, amely begyűjthetja a port vagy gázokat.
- Ne engedjen gyermekeket vagy megfigyelő személyeket olyan terület közelébe, ahol elektromos meghajtású berendezéseket használnak. Ha elterelik a figyelmét elveszítheti az irányítást a készülék felett. Az elektromos meghajtású kerti szerszámokat tartsa a kívülállóktól távol.
- Az üzemeltető vagy kezelő felelős a más személyeket vagy a környezetet érintő balesetekért vagy veszélyekért.

### Elektromos biztonság

- Az elektromos szerszámok csatlakozóinak illeszkedniük kell a csatlakozóaljzatba. Semmilyen módon ne alakítsa át a csatlakozódugót. Földelt elektromos szerszámokhoz ne használjon hosszabbító kábelt. A dugaljok és aljzatok megváltoztatásának hiányában csökken az áramütés veszélye.
- Kerülje a földelt vagy rövidzárlatos felületek, például csövek, fűtőtestek, központi fűtésradiátorok és hűtőszekrények érintését. Földelt vagy rövidre zárt alkatrészek érintése növeli az áramütés veszélyét.
- Esőtől és nedves környezettől óvja az elektromos meghajtású szerszámokat. Ha víz kerül az elektromos szerszámba, nő az áramütés veszélye.

- Ne feszítse meg a csatlakozó kábeleket. Soha ne a tápkábelnél fogva hordozza az elektromos meghajtású szerszámot vagy húzza ki a csatlakozót a hálózati aljzatból. Óvja a kábelt hőtől, olajtól, éles szélektől és mozgó alkatrészekről. A sérült vagy összetekeredett csatlakozó kábel növeli az áramütés veszélyét.
- Ha az elektromos szerszámot a szabadban használja, kültéri használatra tervezett hosszabbítót vegyen igénybe. Az ilyen hosszabbító használata csökkenti az áramütés veszélyét.
- A tápfeszültségből származó áramütés elleni védelemként használjon hibaáramvédő kapcsolóval (RCD) védett áramforrást. Az RCD-k használatával csökken az áramütés veszélye. Az eszközt olyan hibaáramvédő eszközzel kell ellátni, amelynek névleges áramerőssége nem haladja meg a 30 mA-t.  
Megjegyzés: A "hibaáramvédő berendezés(RCD)" kifejezés helyettesíthető a "földzárlati áramköri megszakító (GFCI)" vagy a "föld szivárgás megszakító (ELCB)" kifejezéssel.
- Tartsa az elektromos szerszámot a ház szigetelt részénél fogva, mivel a munkadarab működés közben károsíthatja a rejtett tápkábelt vagy a sajtóját. A szerszám feszültség alatt álló vezetékkel való érintkezése áramütést okozhat a kezelő személy kárára.
- A munka megkezdése előtt ellenőrizze a tápkábelt. Ne folytassa a munkát, ha a tápkábel vagy a hosszabbító kábel elkopik, megreped vagy más módon sérül.
- Ha a hálózati kábel használat közben megsérül, kapcsolja ki a készüléket, és húzza ki a csatlakozót a hálózati aljzatból.
- Az I. elektromos védelmi osztályban sorolt készülékeket védőérintkezővel rendelkező tápcsatlakozóval kell csatlakoztatni. Erre a megoldásra a felhasználók biztonsága érdekében van szükség.

### **Személyes biztonság**

- Legyen éber, figyeljen a munkájára, és használja a józan eszét, amikor elektromos szerszámmal dolgozik. Ne használja a szerszámot fáradtan, illetve hallucinogének, alkohol vagy gyógyszer hatása alatt. Az elektromos szerszámmal végzett munka közben egy pillanatnyi figyelmetlenség is súlyos személyi sérülést okozhat.
- Használjon egyéni védőfelszerelést. Mindig viseljen védőszemüveget. A védőfelszerelés, például porvédő maszk, csúszásmentes lábbeli, sisak vagy fülvédő használata megfelelő körülmények között csökkenti a személyi sérüléseket.
- Kerülje el a szerszám véletlen elindulását. Győződjön meg arról, hogy az elektromos szerszám kapcsolója kikapcsolt állásban van, mielőtt a hálózatra és/vagy akkumulátorra csatlakoztatja. Győződjön meg arról, hogy a hálózati kábel ki van húzva a csatlakozóból, és a kapcsoló a: "kikapcsol" állásban van, mielőtt felveszi vagy elmozdítja a készüléket. Ha az elektromos szerszám hordozása közben az ujját a kapcsolón tartja, vagy bekapcsolt szerszámot helyez áram alá, balesetet okozhat.
- Távolítsa el az összes beállításhoz használt kulcsot az elektromos szerszám beindítása előtt. Ha a villáskulcsot az elektromos szerszám forgó részében hagyja, az személyi sérülést okozhat.
- Ne nyúljon túlságosan előre. Álljon mindig stabilan és ne veszítse el az egyensúlyát. Ez lehetővé teszi a készülék jobb irányítást váratlan helyzetekben.
- Megfelelő öltözetet viseljen. Ne hordjon ékszert vagy laza ruházatot. Tartsa távol haját, ruházatát és kesztyűjét a mozgó alkatrészekről. A laza öltözet, az ékszerek vagy a hosszú haj beakadhatnak a mozgó alkatrészekbe.
- Munka közben fogja meg a szerszámot a pótmarkolatoknál, amennyiben a szerszám fel van szerelve velük. A szerszám feletti uralom elvesztése sérülésveszélyt jelent.



**Az eredendően biztonságos kialakítás, a biztonsági intézkedések és a további védőintézkedések alkalmazása ellenére a munka során mindig fennáll a sérülés veszélye.**

### **A szerszám használata és gondozása**

- Ne erőltesse túl az elektromos szerszámot. Használjon az elvégzendő munkához megfelelő teljesítményű kéziszerszámot. A megfelelő elektromos szerszámmal jobban és biztonságosabban elvégezheti a munkát, ha a teljesítmény kategóriájának megfelelően használja.
- Ne használjon elektromos szerszámot, ha a kapcsoló nem működőképes. Bármely elektromos szerszám használata, amely nem irányítható megfelelően az indítókapcsolóval, nem biztonságos, és meg kell javítani.
- Húzza ki a csatlakozót az elektromos szerszám áramforrásából és/vagy válassza le az akkumulátort, mielőtt beállítást végez, tartozékot cserél a szerszámon, vagy eltávolítja. Ezek a megelőző óvintézkedések csökkentik az elektromos szerszám véletlenszerű beindulásának kockázatát.

- Használaton kívül az elektromos szerszám gyermekek elől elzárva tartandó. Ne engedje, hogy olyan személy használja az elektromos kéziszerszámot, aki nem ismeri azt vagy a jelen használati utasítást. Az elektromos szerszámok és berendezések a képzetlen felhasználók kezében veszélyesek.
- Szükséges az elektromos szerszámok karbantartása. Ellenőrizze a forgó alkatrészek megfelelő működését vagy elakadását, az alkatrészek esetleg előforduló törését és minden más olyan tényezőt, ami befolyásolhatja az elektromos szerszám működését. Ha a szerszám sérült, használat előtt javíttassa meg. Az elektromos szerszámok javításának és/vagy karbantartásának szakszerűtlen módja számos balesetet okoz.
- A készülék használata előtt cserélje ki a hibás, kopott és sérült alkatrészeket. Cserélje ki a készüléken lévő figyelmeztető címkéket, ha azok olvashatatlanná váltak vagy megsérültek.
- Figyelmeztető matricák és pótalkatrészek a NAC szervizben és a hivatalos viszonteladónál rendelhetők.
- Az elektromos kéziszerszámot, felszereléseket, betétszerszámokat stb. ezen utasításoknak megfelelően kell használni, figyelembe véve az elvégzendő munka körülményeit és típusát. Az elektromos kéziszerszám nem rendeltetésszerű használata veszélyes lehet.

### **Vezeték nélküli elektromos szerszámok működtetése és használata**

- Mielőtt behelyezné az akkumulátort az elektromos szerszámba, győződjön meg arról, hogy az indító kapcsoló "kikapcsolt" állásban van. Az akkumulátor behelyezése az elektromos szerszámba, amikor az indítókapcsoló "bekapcsolt" állásban van, súlyos személyi sérülést okozhat.
- Csak a gyártó által ajánlott töltővel töltsen az akkumulátort. Más típusú akkumulátor töltésére használt töltő, tüzet okozhat.
- Soha ne használjon a gyártó által ajánlottól eltérő akkumulátort. Más akkumulátorok használata súlyos sérülést vagy tüzet okozhat.
- Ha nem használja az elektromos szerszámot, vegye ki az akkumulátort. Tartsa távol az akkumulátort olyan fémtárgyaktól, mint például gémpapírok, érmék, szögek, csavarok stb., amelyek az érintkezőket rövidre zárhatják. Az akkumulátor pólusainak rövidre zárása égési sérülést vagy tüzet okozhat.
- Szélsőséges körülmények között az akkumulátorból folyadék szivároghat. Feltétlenül kerülje el a vele való érintkezést. Ha véletlenül érintkezésbe került a folyadékkal - azonnal öblítse le vízzel. Ha folyadék a szemébe kerül, azonnal forduljon orvoshoz. Az akkumulátorból szivárgó folyadék irritációt vagy égési sérüléseket okozhat.
- **FIGYELEM!** Az újratölthető eszközök töltőt és tápegységeit száraz környezetben, beltéri használatra tervezték.
- Tilos a töltőket és tápegységeket kültéren vagy magas páratartalmú helyiségekben, például fürdőszobákban vagy pincékben használni.



Áramütés és/vagy a készülék károsodásának veszélye.

### **Javítás**

A készülék sérülése vagy rendellenes rezgések esetén azonnal állítsa le a működést, és húzza ki a csatlakozót a hálózati aljzatból. Az elektromos szerszámot a további munkák elvégzése előtt meg kell javítani. Ha nem rendelkezik a szükséges ismeretekkel és jogosultsággal, a felmerülő javításokat csak szakképzett személy végezze el, kizárólag eredeti pótalkatrészek felhasználásával, lehetőleg szakszervizben; ajánlott, hogy a NAC hivatalos szervizét vegye igénybe. Ez garantálja, hogy az elektromos szerszám továbbra is biztonságos maradjon.



**FIGYELEM:**

**Fulladásveszély a gyermekek csomagolással való játéka során.  
Tartsa a csomagolást gyermekektől távol!**

## **AKKUMULÁTOROS FŰRÉSZEKRE VONATKOZÓ RÉSZLETES BIZTONSÁGI ÓVINTÉZKEDÉSEK**



**Figyelmeztetés**

- Tartsa be az elektromos szerszámhoz mellékelt összes biztonsági előírást, útmutatót, leírást és adatot. Az alábbi előírások be nem tartása áramütést, tüzet és/vagy súlyos személyi sérülést eredményezhet.
- Kizárólag a javasolt töltő és akkumulátor használható!
- Az akkumulátor tűzforrástól távol tartandó! Ne hagyja a készüléket hosszabb ideig magas hőmérsékletű környezetben (napfényben, radiátorok közelében vagy olyan helyen, ahol a hőmérséklet meghaladja az 50 °C-ot).

- Az akkumulátort nem javasolt 0 °C alatti hőmérsékleten tölteni.
- A készülékhez mellékelte töltő kizárólag ezzel a termékkel használható. Ettől eltérően nem használható.
- Fémtárgyakat a töltőbe helyezni tilos!
- Fém vágására használni tilos!
- A fűrész tisztításához puha, száraz törőlkendő használandó! Tisztítószer vagy bármilyen alkohol használata tilos!
- Tisztítás előtt a töltőt áramtalanítani kell.
- Kizárólag a gyártó által javasolt olyan tartozékok használhatók, amelyek kifejezetten ehhez a készülékhez készültek. Egyéb esetben a biztonságos használat nem garantált, akkor sem, ha a tartozék felszerelhető az elektromos szerszámmra.
- Az elektromos szerszám méreteinek megfelelő rögzítési rendszerű tartozékok használhatók. Az eltérően méretezett tartozékok nem védhetők vagy irányíthatók megfelelően.
- Személyi védőfelszerelés használandó. A végzett munka típusának megfelelő felszerelés viselendő: egész arcot fedő védőmaszk, szemvédő, például védőszemüveg. Óvja szemét a munka során keletkező, felszálló idegen testektől. Porvédő maszk és légzésvédő használatával óvja magát a munka során keletkező portól. A huzamosabb ideig fennálló magasabb zajszint halláskárosodáshoz vezethet.
- Ügyeljen arra, hogy a munkaterület közelében tartózkodók biztonságos távolságban legyenek az elektromos szerszám elérési zónájától. Személyi védőfelszerelés szükséges az elektromos szerszám közelében tartózkodók számára. A munka közben keletkező vagy repedt munkaeszközökről származó szilánkok a közvetlen munkaterületen túlra is kirepülhetnek és sérülést okozhatnak.
- A mozgásban lévő elektromos szerszámgépet tilos elmozdítani, áthelyezni! A működő szerszám és a ruházat óvatlan kapcsolatba kerülése miatt a szerszám a ruházatot átvághatja és a kezelő testrészével érintkezésbe kerülhet.
- A berendezés szellőzőnyílásai rendszeres tisztítást igényelnek. A meghajtó befúvószelepe működés közben port juttat a motorházba, a felgyülemlett fémpor áramütés-veszélyt jelent.
- Tilos az elektromos szerszámot gyúlékony anyagok közelében használni! A jelen lévő szikrák lobot kaphatnak.
- A fűrész kizárólag üzemképes műszaki állapotban használható. Szükség esetén végezze el a szükséges karbantartási műveleteket, vagy forduljon szervizhez. A NAC márkaszerviz igénybevétele javasolt.
- Minden használatba vétel előtt ellenőrizni kell, hogy:
  - a készüléket az utasításoknak megfelelően szerelték össze;
  - a vágószerszám jó műszaki állapotban van; a lánc rögzítését, a sérüléseket és a kopást rendszeresen ellenőrizni kell;
  - a biztonsági elemek (pl. vágóegység védőburkolata, ház, markolat, bekapcsoló gomb) jó műszaki állapotban vannak és megfelelően működnek.
- A szerszám beállítása, tisztítása, vagy karbantartása előtt kapcsolja ki a motort.
- Ne használja a készüléket, amennyiben más emberek, különösen gyermekek vagy állatok tartózkodnak a közelben.
- Sérült vagy hibás fűrész elindítani tilos!
- Járó motorral a készüléket áthelyezni tilos!
- Kapcsolja ki a fűrész, amikor:
  - a készüléket felügyelet nélkül hagyja,
  - a készülék beállítása előtt,
  - a készülék ellenőrzése, tisztítása vagy javítása előtt,
  - a készüléket egy idegen tárgy megütötte,
  - rendellenes rázkódás, rezgés esetén.
- Munka közben figyeljen a stabil és biztonságos testtartásra.



**FIGYELMEZTETÉS:** A készülék töltője kizárólag beltérben használható. A biztonságos tervezési kialakítás, a biztonsági burkolatok és a további védőmechanizmusok alkalmazása ellenére mindig fennáll az esetleges sérülés veszélye.

### **Előkészületek**

- A berendezés működtetése során mindig viseljen a lábat fedő, kemény lábbelit és hosszú nadrágot; ne működtesse a berendezést mezítláb vagy szandálban.
- Ellenőrizze a munkaterületet, és távolítsa el a földből kiálló köveket, ágakat, vezetékeket vagy minden egyéb tárgyat, amelyekbe munka közben belebotolhat.



- Magas fűben az akadályok (pl. tuskók, gyökerek) észrevehetetlenek, ezért a munkavégzés megkezdése előtt jelölje meg a fűben rejtőző, eltávolíthatatlan akadályokat.
- Használat előtt és a készülék leesése vagy ütközés esetén szemrevételezni kell a készüléket a biztonságot befolyásoló jelentősebb sérülések megállapítása érdekében.



**NE FELEDJE!** Soha ne hagyja a fűrész felügyelet nélkül! Soha ne hagyja a fűrész bekapcsolt állapotban, mert óvatlan használat és balesetveszély léphet fel.

### Használati utasítás

- Csak nappali fényben vagy jó mesterséges megvilágítás mellett dolgozzon.
- Csapadék, különösen zivatarok és magas páratartalom esetén tilos a munkavégzés!
- Erős szélben vagy más olyan időjárási körülmények között, amelyek veszélyes helyzetet teremthetnek a készülék használata során a készüléket használni tilos!
- A helyes testtartás a munkavégzés alapja. A túlzott fáradás elkerülése érdekében javasolt a munkapozíció gyakori változtatása.
- 15 percenként tartson szünetet – a pihenés elengedhetetlen. A fáradtság és a vele járó figyelmetlenség balesethez vezethet.
- Munka közben álljon stabilan, és mindig tartsa meg egyensúlyát.
- Ha lejtős területen dolgozik, ügyeljen arra, hogy a lábai stabilan állnak.
- Huzamosabb ideig tartó munkavégzés esetén az ujjakban és a kezekben bizsergés vagy zsibbadás léphet fel, tartson rövid szüneteket. Amennyiben ilyen tünetek jelentkeznek, ne dolgozzon tovább!
- Figyelmeztetés! A készülék működés közben rezgése a végtagokra is kiterjed. A rezgésgyorsulás értékét a teljesítménytáblázatban tüntettük fel. Tartós, több hónapon vagy éveken át ható rezgés az kéz ujjainak fehéredését, azaz a végtagok hőmérsékletének iszkémiából (vértelenségből) eredő csökkenését okozhatja. Az említett tünetek, mint a bizsergés, zsibbadás, hidegre való túlérzékenység jelentkezését ne hagyja figyelmen kívül, menjen el orvoshoz.
- Tilos a készüléket sérült borítással vagy burkolattal, illetve védelem nélkül használni!
- A fűrész motorját az utasításoknak megfelelően kapcsolja be.
- Rendszeres időközönként ellenőrizze a láncfűrész fékjének megfelelő működését, mivel egy hibás fék vész helyzetben nem feltétlenül állítja le a lánc mozgását.
- Az esetleges égési sérülések elkerülése érdekében működés közben a fűrész fedetlen testrészeivel ne érintse.
- Munka közben a fűrész két kézzel, az erre kialakított markolatoknál fogva tartsa.
- A fűrészelés megkezdése előtt mindig megfelelően állítsa be a motorfékkart: a fűrészelés megkezdése előtt húzza maga felé. Munkavégzés közben a biztonsági fék kézvédelmi szerepet is betölt.
- A láncfűrész kizárólag mozgó vágólánccal távolítsa el a vágott anyagból.
- Használjon támasztékot (állványt), ha feldolgozott faanyagot vagy vékony ágakat vág. Soha ne vágjon egyszerre egynél több deszkát (egymásra rakva), illetve sose fűrészellen lábbal vagy más személy által tartott faanyagot.
- Átvágáskor mindig támassza meg a készüléket a támasztófoggal. A fűrész a fő markolatnál tartsa, a segédmarkolat a fűrész irányítására szolgál.
- Amennyiben az anyag egy menetben nem átvágható, kissé húzza vissza a fűrész, helyezze át a támasztófogat, és a fűrész fő markolatát enyhén megemelve folytassa a vágást.
- Vízszintes vágáskor maradjon függőleges, álló helyzetben.
- Elakadt lánc esetén fokozott óvatossággal járjon el. Ilyenkor előfordulhat, hogy a készülék a kezelő irányába visszarúg.
- A veszélyes helyzetek elkerülése érdekében, lehetőség szerint ügyeljen arra, hogy a fűrészlap alsó részével vágjon. Ilyen esetben a visszarúgás a kezelőtől ellentétes irányba hat.
- Óvatosan járjon el hasadó fa átvágáskor, mivel a levágott fadarabok bármilyen irányba elrepülhetnek, ami sérülésveszélyt jelent.
- Fordítson fokozott figyelmet a feszülő ágakra, a szabadon lógó ágakat pedig soha ne vágja le alulról.
- A irányítatlanul leeső ág vagy dőlő fa sérülésveszélyt jelent; munkavégzés közben mindig a kivágott fa várható dőlési irányának vonalától távolabb álljon.
- Tartsa be az alapszabályt: a vágás iránya mindig a fa fő dőlési irányával ellentétes legyen. A favágás megkezdése előtt határozza meg a dőlési irányt. A biztonság növelése érdekében kössön a fára kötelet, hogy a megfelelő irányba tudja terelni a kidőlő törzset.

- A működő láncfűrész elfordulhat, amikor a fűrészlap felső része hozzáér a munkaanyaghoz. Ilyen esetben a fűrész irányíthatatlanul a kezelő felé mozdulhat, ami testi sérülésveszélyt jelent.
- Az átvágás végén fokozottan figyeljen: az átvágott anyag már nem fejt ki a fűrészre ellenállást, tehetetlensége miatt leeshet, és sérülést okozhat.
- Fán, létrán, állványzaton, rönkön stb. állva, vagy vállmagasság feletti vágásra a fűrész ne használja.



**FIGYELMEZTETÉS!** A biztonságos tervezési kialakítás, a biztonsági burkolatok és a további védőmechanizmusok alkalmazása ellenére mindig fennáll az esetleges sérülés veszélye.

### **Baleset vagy meghibásodás esetén**

Baleset esetén azonnal állítsa le/kapcsolja ki a készüléket, és hívjon segítséget (amennyiben szükséges).

Meghibásodás esetén állítsa le/kapcsolja ki a készüléket, és a hiba elhárítása érdekében forduljon hivatalos szervizhez.

### **A KÉSZÜLÉKBEN LÉVŐ ANYAGOK EGÉSZSÉGRE GYAKOROLT HATÁSAIRA VONATKOZÓ INFORMÁCIÓK**

A készülékben kis mennyiségű zsír és/vagy olaj található, amely potenciálisan egészségre veszélyes anyag.

A keverék szembe jutásakor kisebb mértékű szemirritáció (a kötőhártya kipirosodása) léphet fel. Ajánlott az anyagot meleg vízzel leöblíteni.

A bőrrel való érintkezés néha bőrpírt, irritációt és a bőr kiszáradását okozhatja, különösen hosszan tartó érintkezés esetén. Ajánlott az anyagot meleg vízzel lemosni.

A zsír lenyelése a gyomor-bélrendszer nyálkahártyájának irritációjára utaló tüneteket okozhat (hányinger, hányás, hasmenés, hasi fájdalom).

Az esetlegesen szükséges azonnali orvosi ellátás és különleges kezelés szükségességének jelzése: A sürgősségi ellátásról az orvos dönt az áldozat állapotának alapos felmérése után. Tüneti kezelés.

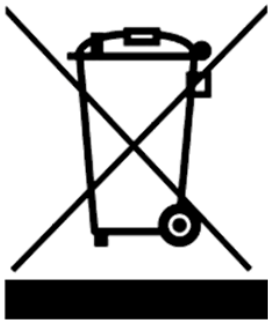
### **A KÉSZÜLÉKBEN LÉVŐ ANYAGOK KÖRNYEZETI HATÁSÁRÓL SZÓLÓ INFORMÁCIÓK**

A készülék anyagai és alkatrészei veszélyesek lehetnek a környezetre.

### **TÁJÉKOZTATÁS AZ ELEKTROMOS ÉS ELEKTRONIKUS BERENDEZÉSEK HULLADÉKGYŰJTÉSI RENDSZERÉRŐL ÉS A HÁZTARTÁSOK SZEREPÉRŐL**

1. Bármely vásárló leadhatja használt vagy hulladékká vált berendezését abban az üzletben, ahol új készüléket vásárol, mivel az üzlet köteles térítésmentesen átvenni a régi készüléket, ha ott jellegében és funkciójában azonos új készüléket vásárol.
2. Bármely vásárló leadhatja a használt vagy hulladékká vált elektromos és elektronikus berendezését a forgalmazási helyen. A hatályos jogszabályok értelmében a forgalmazó, ha háztartási célú készüléket forgalmaz a vásárlónak (ügyfélnek), köteles a használt vagy hulladékká vált háztartási célú berendezést a készülék átadásának helyén térítésmentesen visszavenni, feltéve, hogy a használt készülék jellegében és funkciójában azonos funkciót látott el, mint a forgalmazott készülék.
3. Bármely vásárló a nagy bevásárlóközpontokban hagyhatja használt vagy hulladékká vált berendezését anélkül, hogy új berendezést vásárolna.  
A hatályos jogszabályok szerint a legalább 400m<sup>2</sup> árusítóhelyiséggel rendelkezőt, háztartási cikket forgalmazó üzletek, kötelesek ebben az értékesítési egységben vagy annak közvetlen közelében térítésmentesen átvenni olyan használt vagy hulladékká vált háztartási célú berendezéseket, amelyek külső mérete nem haladja meg a 25 cm-t, anélkül, hogy vásárló új háztartási célú berendezést vásárolna.
4. Bármely vásárló elviheti hulladékká vált berendezését az erre a célra kialakított hulladékgyűjtők valamelyikébe. A legközelebbi helyszínről az önkormányzat honlapján vagy a városháza hirdetőtábláján érdeklődhet.
5. Ha Ön úgy dönt, hogy a készüléket egy szervizközpontban javíttatja meg, és a készülék javítása nem költséghatékony vagy technikailag nem lehetséges, a szervizközpont köteles azt ingyenesen átvenni.
6. A háztartások nagyon fontos szerepet játszanak a használt vagy hulladékká vált berendezések újrahasználatához és hasznosításához való hozzájárulásban. A használt vagy hulladékká vált berendezések megfelelő kezelése megelőzi a környezetre és az emberi egészségre gyakorolt lehetséges negatív következményeket.

Az így összegyűjtött berendezéseket speciális kezelő létesítményekbe szállítják, ahol először eltávolítják belőlük a veszélyes összetevőket. A fennmaradó anyagokat kinyerik és újrahasznosítják. Minden elektromos árammal vagy elemmel működő eszközt egy áthúzott szemétygyűjtő szimbólummal kell megjelölni:



A berendezésen, a csomagoláson vagy a kísérő dokumentumokon elhelyezett áthúzott szemétygyűjtő szimbólum jelzi, hogy a terméket nem szabad más hulladékkal együtt ártalmatlanítani. A felhasználó felelőssége, hogy a használt eszközöket megfelelő kezelés céljából a kijelölt gyűjtőhelyre vigye. A jelölés ugyanakkor azt is jelzi, hogy a berendezés 2005. augusztus 13. után került forgalomba.

Ne dobja ki a használt berendezést más hulladékkal együtt!  
Ez pénzbírsággal büntetendő.

A használt vagy hulladékká vált berendezések megfelelő kezelése megelőzi a környezetre és az emberi egészségre gyakorolt lehetséges következményeket.

Ugyanakkor a berendezések feldolgozásából származó nyersanyagok újrafelhasználásával megkíméljük Földünk természeti erőforrásait.

## BIZTONSÁGI ÉS GYÁRTÓI FELELŐSSÉG

Akkumulátoros fűrész jelen útmutatóban leírtaktól eltérő használata helytelennek minősül, a gyártó az ilyen használatból eredő károkért vagy sérülésekért nem vállal felelősséget.

A helyes használat magában foglalja a gyártó által előírt üzemeltetési, karbantartási, tárolási és javítási feltételek betartását is.

A balesetek megelőzése érdekében a biztonságos használatra és a kockázatok elkerülésére vonatkozó biztonsági előírások betartandók.

A felhasználó által, a készülék felépítésében végzett bármilyen változtatás befolyásolhatja a készülék biztonságos használatát: ilyen esetben a gyártó mentesül az okozott károkért vagy sérülésekért való felelősség alól.

## MARADVÁNYKOCKÁZAT

Bár a gyártó felelős a készülék veszélyeket kiküszöbölő kialakításáért, az üzemeltetés során a kockázat egyes elemei elkerülhetetlenek. A maradványkockázatok a hibás működési magatartásból erednek.

A legnagyobb veszély az alábbi tiltott tevékenységek végzése során merül fel:

- a készülék gyermek általi használata,
- a készüléket a használati utasításban leírtaktól eltérő célokra használja,
- amikor más emberek, különösen gyermekek vagy állatok tartózkodnak a közelben,
- a készülék olyan személyek általi használata, akik nem ismerik a használati útmutatót,
- a készülék használata a kezelő személy megfelelő védőruházata és lábbeli nélkül,
- a készülék használata sérült burkolattal vagy készülékházzal, illetve megfelelően rögzített biztonsági eszközök nélkül.

A használati útmutatóban megadott ajánlások betartása esetén a készülék használata során fennmaradó kockázat kiküszöbölhető. A fenti ajánlások be nem tartása kockázatokkal jár.

## TOVÁBBI FELHASZNÁLÓI INFORMÁCIÓK

A szezon kezdete előtti vagy utáni karbantartási és beállítási munkák elvégzése még a gyakorlott felhasználók számára is gondot okozhat. Ezen igények kielégítésére a NAC szeretne Önnek egy olyan szolgáltatást kínálni, amely felkészíti gépét a tárolásra és/vagy üzemeltetésre. Ez a szolgáltatás magában foglalhatja a következőket: A gyújtógyertyák cseréje, tisztítása, karbantartása, olajcsere, szűrőcsere és a mozgó alkatrészek kenése, a pengék élezése és kiegyensúlyozása, valamint a berendezések egyéb beállítási és karbantartási munkái. Ez hosszú távú és megbízható működést garantál, és bizalmat ébreszt a szerszám biztonságosságára iránt.



## RENDELTETÉS



**FIGYELMEZTETÉS:** Az akkumulátoros fűrész helyes, megbízható és biztonságos működése elsősorban a helyes használaton múlik.

Az utasítások figyelmen kívül hagyásából eredő károk esetén a gyártó és a szerviz felelőssége megszűnik.

A készülék kizárólag a jelen kezelési útmutatóban szereplő leírásnak és biztonsági óvintézkedéseknek megfelelő, magánkertben történő használatra készült. Használható favágásra, gallyzásra, tűzifa-aprításra és egyéb olyan alkalmazás esetén, amelyeknél a favágás létra nélkül történik.

Egyéb felhasználás a kezelőre nézve veszélyes, valamint a készülék sérülését okozhatja.

A készülék a teljesség igénye nélkül nem használható:

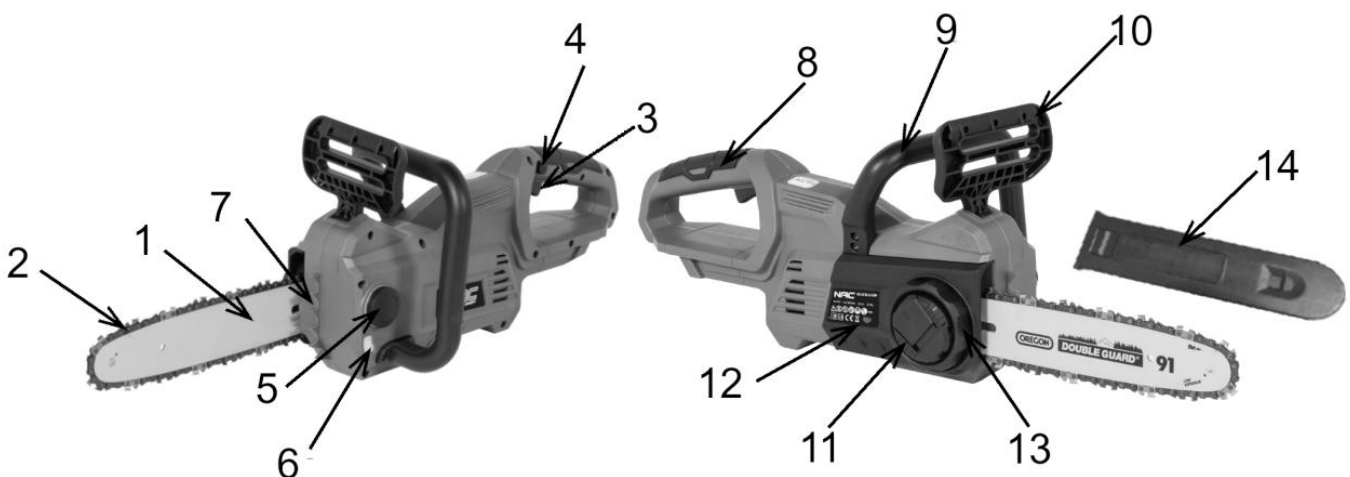
- fa, vagy fából származó anyagokon kívül más anyagok vágására,
- erőnként, felemelésre, mozgatásra vagy szétválasztásra.

## ELSŐ ÜZEMBE HELYEZÉS ELŐTT

Olvassa el ezt a kezelési útmutatót és ismerje meg a készülék felépítését.

Ügyeljen arra, hogy a hálózati feszültség megegyezzen a töltő adattábláján feltüntetett javasolt feszültséggel.

### Az akkumulátoros fűrész felépítése és leírása



1. ábra

### A készülék felépítése:

- |                         |  |
|-------------------------|--|
| 8. Fűrészlap            | 4. Fő markolat   |
| 9. Lánc                 | 2. Segédmarkolat   |
| 10. Kapcsoló            | 3. Fékár   |
| 11. Biztonsági zár      | 4. Láncmehajtás védőburkolatának biztonsági gombja (SDS) |
| 12. Olajtartály kupakja | 5. Láncmehajtás védőburkolata                            |
| 13. Olajsintjelző       | 6. Láncfeszítő gomb (SDS)                                |
| 14. Támasztófog         | 7. Vágóegység tokja                                      |

## MUNKAVÉGZÉS ELŐTTI ELŐKÉSZÜLETEK

### Újratölthető akkumulátor (külön megvásárolható)

A mellékelt akkumulátor nincs teljesen feltöltve, az esetleges problémák elkerülése érdekében használatba vétel előtt feltöltendő!



**FIGYELMEZTETÉS!** Az akkumulátorok az első töltés során nem érik el a teljes töltöttséget. Az akkumulátor teljes teljesítményének eléréséhez több ciklus (töltés és kisütés) szükséges. Az akkumulátor kizárólag beltérben tölthető! Az akkumulátor töltés közbeni enyhe felmelegedése normális jelenség.

- Ne helyezze el a töltőt nagyon magas vagy alacsony hőmérsékletű helyen; a legmegfelelőbb a szobahőmérséklet.

- Az akkumulátor feltöltése után áramtalanítsa a töltőt, és távolítsa el az akkumulátort.

**FIGYELMEZTETÉS!** Felforrósodott akkumulátor tölteni tilos! A töltés befejezése után hagyja az akkumulátort teljesen kihűlni.

**FIGYELMEZTETÉS!** Töltés előtt a készüléket ellenőrizni kell. Repedt vagy szivárgó akkumulátort tölteni tilos!

**FIGYELMEZTETÉS!** Töltés előtt mindig győződjön meg arról, hogy eredeti és a specifikációnak megfelelő akkumulátort használ. Ne kísérelje meg töltővel nem kompatibilis akkumulátor töltését!



2. ábra



3. ábra

A feltöltött és kihűlt akkumulátor behelyezhető a készülékbe, és a készülék használatra kész.

#### Az akkumulátor töltése:

- Csatlakoztassa a töltőt (2. ábra) 230 V~ 50 Hz-es hálózati aljzathoz, ne használjon hosszabbítót. A zöld LED-es dióda világítani kezd.
- Helyezze az akkumulátort a töltőbe (3. ábra). A piros LED-es dióda világítani kezd, jelezve, hogy az akkumulátor töltése folyamatban van.
- Ha a töltés befejeződésével a zöld LED-es dióda kezd világítani, jelezve, hogy az akkumulátor teljesen feltöltődött.

Figyelmeztetés! A töltés során az akkumulátor felmelegedhet. Amennyiben ez megtörténik, a készülékbe helyezés előtt hagyja az akkumulátort lehűlni.

#### \*A készülék várható üzemideje:

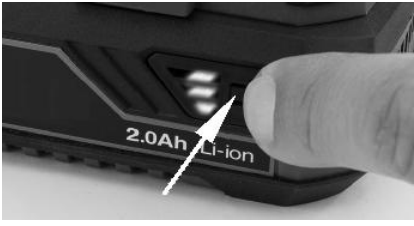



Akkumulátor	Vágások száma nedves, 100 mm x 100 m-es, négyzet metszetű rönk darabolásakor
B-20-LI-20V	21 vágás
B-40-LI-20V	43 vágás
B-60-LI-20V	64 vágás

\*a várható üzemidő pontosan nem határozható meg, mert több tényezőtől pl. a használat intenzitásától, a környezeti hőmérséklettől, az akkumulátor töltése és a használat között eltelt időtől függ.

**i** A kényelmes használat érdekében javasolt egy kiegészítő (azonos vagy nagyobb kapacitású) akkumulátor vásárlása: ezzel meghosszabbítható a készülék hosszabb, a töltéshez szükséges megszakítások nélküli működési ideje, továbbá megfontolandó egy dupla töltő beszerzése: így két akkumulátor egyidejűleg tölthető.

#### Az akkumulátor töltöttségi állapota

Az akkumulátor töltöttségi szintjének ellenőrzéséhez nyomja meg a töltöttségi szintet jelző gombot (4. ábra).

	Töltöttségi szintjelző	Az akkumulátor töltöttségi szintje
	 ZÖLD NARANCSSÁRGA PIROS	75–100%
	 NARANCSSÁRGA PIROS	25–50%
	 PIROS	10–25%

4. ábra

## MŰKÖDTETÉS

A készülék a biztonsági előírások betartása mellett egyszerűen kezelhető.

### A fűrészlap és a lánc felhelyezése

#### A fűrészlap felhelyezése

A fűrészlap felhelyezéséhez:

- A láncmeghajtás védőburkolatának biztonsági gombja **11 (1. ábra)** megnyomásával és kinyitásával vegye le a láncmeghajtás védőburkolatát **12 (1. ábra)**, majd csavarja ki (az óramutató járásával ellentétes irányban) a láncmeghajtás védőburkolatát rögzítő gombot. **(5. ábra)**
- Szerelje fel a támasztófogat **7 (1. ábra)** a mellékelt csavarokkal (ha gyárilag nem volt felszerelve).
- Szerelje fel a fűrészlapot úgy, hogy a rögzítőcsavarok illeszkedjenek a lap hornyába **(6. ábra)**.



5. ábra



6. ábra

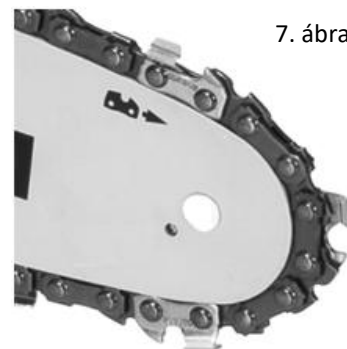
#### A lánc felhelyezése

Kövesse az alábbi lépéseket a lánc fűrészlapra felhelyezéséhez:

- Közelítse a fűrészlapot a lánc meghajtókerekéhez.
- A lánc irányára figyelve, helyezze fel a láncot. Az irányt a fűrészlapon, a láncon és a gép testén elhelyezett nyilak jelzik.



**FIGYELMEZTETÉS!** A láncot először a láncmeghajtó kerékre helyezzük fel, csak ezután helyezzük fel a fűrészlapra.



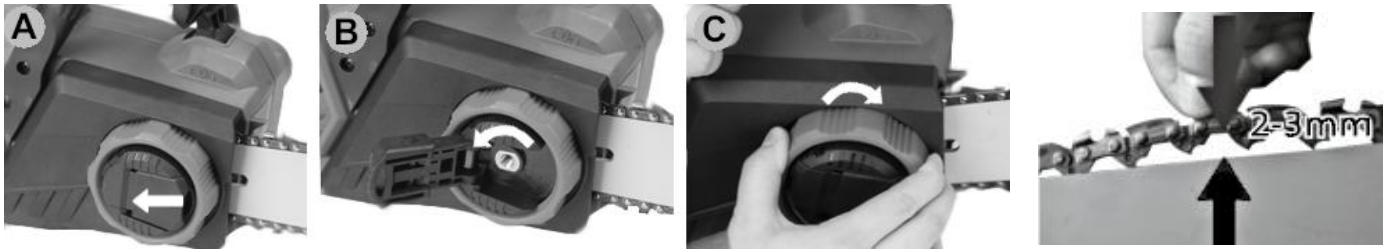
7. ábra

## A láncmeghajtó fedelének behelyezése

- Szerelje fel a láncmeghajtó fedelét **12 (1. ábra)**.
- Zárja le a fedelet a gombbal **11 (1. ábra)**.
- Zárja be biztonsági gomb karját **11 (1. ábra)**.

## A lánc feszítése

A láncot a munka megkezdése előtt mindig meg kell feszíteni. Ehhez használja a láncfeszítő gombot **13 (1. ábra)**.



8. ábra

9. ábra

A lánc megfeszítéséhez kövesse az alábbi lépéseket:

- nyomja meg és nyissa ki a láncmeghajtó fedelének biztonsági karját (**8A. ábra**),
- lazítsa meg a láncmeghajtó fedél biztonsági gombját (**8B. ábra**) az óramutató járásával ellentétes irányba történő enyhe elfordításával,
- győződjön meg arról, hogy a lánc a fűrészlap hornyában helyezkedjen el, majd forgassa el a láncfeszítő gombot **13 (1. ábra)**, amíg a lánc kellően meg nem feszül (**8C. ábra**). A lánc megfelelően megfeszített állapotban a fűrészlap alsó részét követi, a közepén kb. 2–3 mm-rel megemelhető (**9. ábra**).
- Húzza meg megfelelően a védőburkolat rögzítőgombját **11 (1. ábra)**, és állítsa vissza a biztonsági gomb karját eredeti helyzetébe.

A láncmeghajtó fedelén feltüntetett két nyíl jelzi a fűrészlánc irányát.

**⚠ FIGYELMEZTETÉS!** A fűrészelés közben felmelegedő lánc meghosszabbodik. Rövid időközönként ellenőrizze és állítsa be a feszességet, mivel a laza lánc könnyen kieshet a horonyból, gyorsan elkopik vagy károsíthatja fűrészlapot. Amennyiben munkavégzés közben a lánc megfeszítése szükségessé vált, a munkavégzés befejeztével meg kell lazítani.

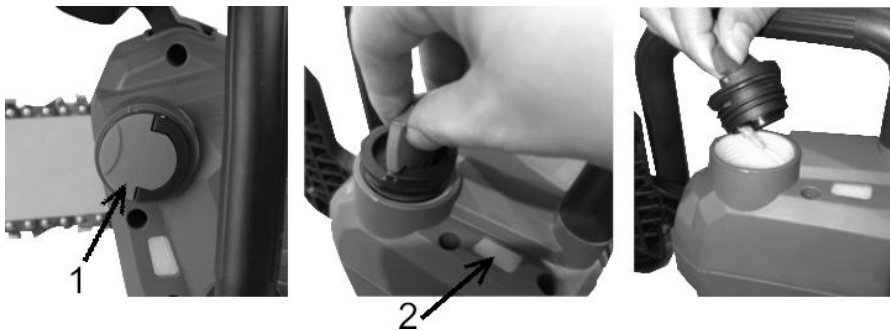
## **A lánc kenése**

**FIGYELMEZTETÉS:** A fűrész láncolaj nélkül szállítjuk. A munka megkezdése előtt töltsse fel az olajtartályt láncolajjal.

### A lánc megfelelő kenésének biztosítása:

Használat előtt a feltüntetett maximális szintig töltsse fel a tartályt láncolajjal. Az olajtartályt minden 30 perc használat után ellenőrizni kell, és szükség esetén fel kell tölteni.

- Fektesse a láncfűrész bármilyen felületre az olajtartály fedelével **1 (10. ábra)** felfelé.
- Egy törölkendővel tisztítsa meg az olajtartály kupakjának környékét, majd csavarja le a kupakot.
- Az olaj feltöltésekor a szűrőbetétet hagyja a helyén.
- Óvatosan töltsse fel olajjal a tartályt, ellenőrizve az olajsintjelzőt **2 (10. ábra)**.
- A felesleges olajat törölje le.
- Zárja vissza az olajtartály kupakját.



10. ábra



11. ábra

A lánc élettartama és a fűrészelési teljesítmény az optimális kenés függvénye. Ezért munkavégzés közben a lánc kenése az olajkivezető nyíláson keresztül automatikusan történik.

**FIGYELMEZTETÉS!** Az olajtartály kupakja és az olajsűrő között apró szellőzőcsatornák találhatók, amelyek az olajtartály szellőzését biztosítják. Az olajszivárgás elkerülése érdekében ügyeljen arra, a használaton kívüli készüléket vízszintes helyzetben tárolja (az olajtartály kupakja a legmagasabb ponton helyezkedjen el).

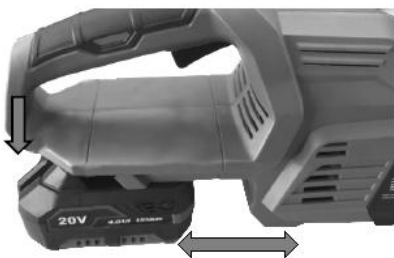
A lánc kenési rendszerének ellenőrzése. A motor beindítása után a **11. ábrán** látható módon ellenőrizni kell, hogy a láncra került-e olaj.

**A fűrész sérülésének elkerülése érdekében kizárólag a gyártó által javasolt olajat használja. Ne használjon használt vagy felújított olajat, mert ezek használata a jótállás elvesztését jelenti.**

**FIGYELMEZTETÉS!** A lánc és a fűrészlap használata során a kenőanyag szivárgása természetes jelenség, nem minősül a készülék rendellenes működésének.

### Az akkumulátor behelyezése

A feltöltött és kihűlt akkumulátorok a készülékbe helyezhetők. Megjegyzés: az akkumulátor teljes kapacitását több töltési ciklus után éri csak el.



12. ábra

Csúsztassa az akkumulátort a láncfűrész akkumulátoraljzatába a **12. ábrán** látható módon.

### Üzembe helyezés

A készülék elindításához a gomb **1 (13. ábra)** megnyomásával oldja ki a kapcsoló biztonsági zárját, és húzza a kapcsolót **2 (13. ábra)** fő markolat felé. Elengedheti a gombot **1 (13. ábra)**.

A készülék kikapcsolásához engedje fel a kapcsolót.



13. ábra

### Láncfék

A lánc biztonsági féke visszarúgás, azaz a fűrészlap hirtelen megemelkedése esetén a fűrészláncot azonnal megállítja. A fék a tehetetlenségi erő hatására automatikusan működésbe lép.



Használatba vétel előtt a kar előre mozgatásával mindig ellenőrizze a vészfék működését. Ellenőrizze, hogy a készülék bekapcsolásakor a lánc forog-e. Ha forog, akkor a vészfék megfelelően működik. Az ellenőrzés után kattanásig húzza a fékkart a segédmarkolat felé.

### Fűrészelés

A munkavégzés megkezdése előtt olvassa el a „biztonsági előírások”-at tárgyaló részt. Célszerű először könnyen vágható rönkökön gyakoroljon, amíg megszokja a készülék kezelését.

Fűrészeléskor nincs szükség erőfeszítésre: a maximális fordulatszám elérésekor enyhe nyomás gyakorlásával fűrészeljen.

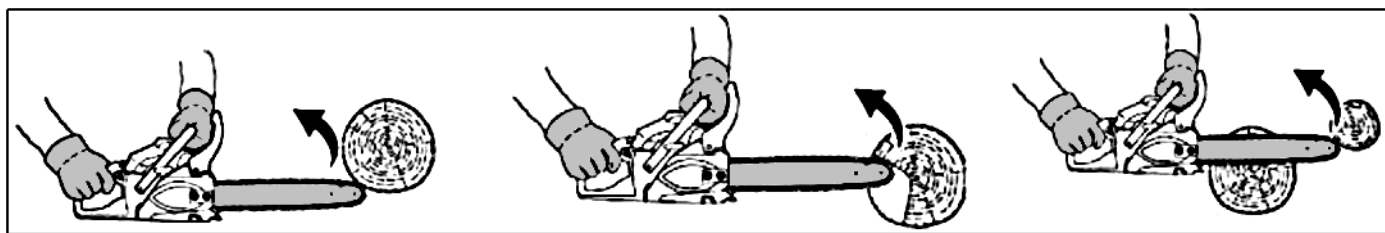
Ha a fűrész vágás közben az anyagba szorul, ne erővel húzza ki, hanem használjon éket vagy emelőkart.

### Visszarúgás elleni védelem

A készülék használatbavétele előtt mindig ellenőrizze a láncfék működését: kapcsolja be a fűrész, és a motor maximális fordulatszámán 1–2 másodperc múlva mozdítsa előre a vészféket. A készülék megfelelően működik, ha teljes fordulatszámán járó motor esetén a lánc azonnal megáll. Ha a lánc túl lassan vagy egyáltalán nem áll meg, a fűrész használata előtt cserélje ki a fékszalagot és a kuplungdobot.

Minden használat előtt feltétlenül ellenőrizze a fék megfelelő működését. A fűrész visszarúgásának elkerülése és a biztonságos használat érdekében kizárólag éles láncsal dolgozzon. A védőfelszerelések eltávolítása, a nem megfelelő karbantartás vagy a fűrészlap vagy lánc nem kompatibilis változatra cserélése növelheti a sérülés kockázatát vagy súlyos sérülést eredményezhet.

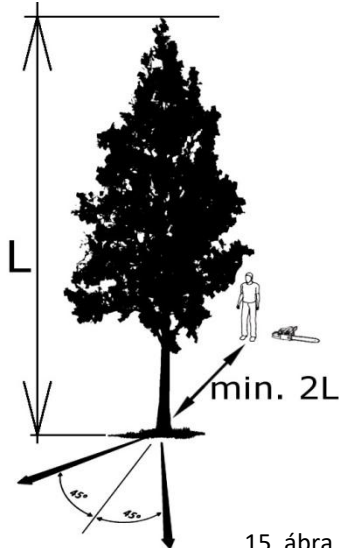
A visszarúgás tipikus eseteit a **14. ábra** szemlélteti.



14. ábra

### Vágási technikák

#### Favágás



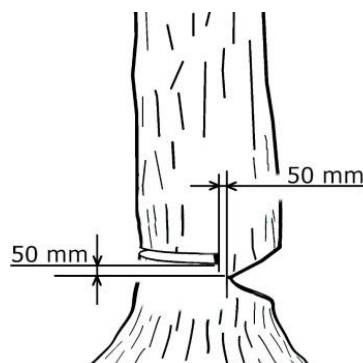
15. ábra

Favágás előtt az alábbi lépéseket kell végrehajtani:

- Határozza meg a vágás irányát, figyelembe véve a szél erősségét és irányát, a fa dőlésszögét, a nehéz ágak elhelyezkedését, a favágási utáni munkavégzés egyszerűsítését és egyéb tényezőket (**15. ábra**).
- A megfelelő menekülési útvonal kialakítása érdekében tisztítsa meg a fa körüli területet.
- A fatörzs dőlésirányának oldalán, a törzs vastagságának egyharmadáig készítsen egy bemetszést (**16. ábra**).
- Ezután a bemetszéssel ellentétes oldalon, a bemetszésnél kissé magasabb szinten vágja át a törzset.

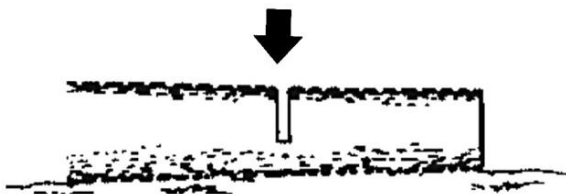
#### ⚠ FIGYELEM!

Fakivágáskor figyelmeztesse a közelben tartózkodó embereket a lehetséges veszélyre.

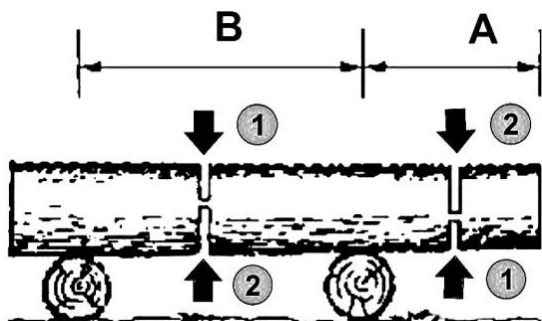


16. ábra

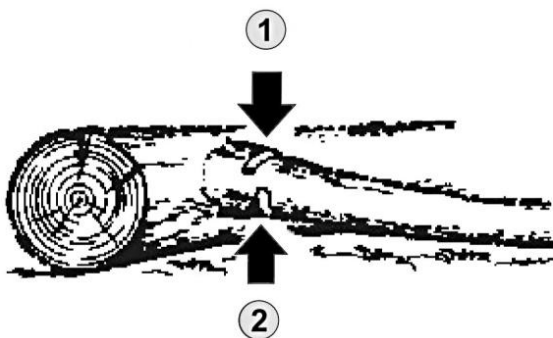
## Rönkhasítás és gallyazás



17. ábra



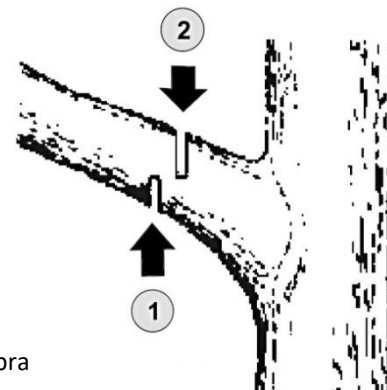
18. ábra



19. ábra

- Álló helyzetű kivágott fa gallyazása (20. ábra):

Az ágot először alulról, az átmérő egyharmadáig vágja alá, majd felülről vágja le az ágot.



20. ábra

A munkavégzés megkezdése előtt mérje fel az erők (feszültségek) terjedésének irányát a teljes rönkön belül. A rönk a vágási pontnál elhajlik. A vágást mindig az elhajlás irányával ellentétes oldalon fejezze be, hogy elkerülje a fűrészlap beakadását.

- Földön fekvő farönk (17. ábra):

Készítsen a bemetszést a rönk vastagságának feléig, majd fordítsa meg a rönköt, és a bemetszés ellentétes oldaláról indulva vágja át.

- Állványra helyezett rönk (18. ábra):

Amennyiben az ábrán feltüntetett A területen vág, alulról felfelé, a rönk vastagságának legfeljebb egyharmadáig készítsen bemetszést, majd felülről lefelé haladva fejezze be a vágást. Amennyiben az ábrán feltüntetett B területen vág, felülről lefelé a rönk vastagságának egyharmadáig készítsen bemetszést, majd alulról felfelé haladva fejezze be a vágást.

- Eldöntött fa gallyazása (19. ábra):

Első lépésként ellenőrizze, hogy az ág melyik irányba hajlott el. Vágjon először az elhajlás oldalán, majd fejezze be a vágást a másik oldalról.

Ha az ág elhelyezkedése a 19. ábrán bemutatotthoz hasonló, vágjon először alulról felfelé, majd vágja át felülről lefelé.

### ⚠ FIGYELEM!

Ügyeljen arra, hogy stabilan, megfelelően megtámasztott lábakon álljon. Ne álljon fel fatörzsekre. Ügyeljen a levágott, guruló rönkökre.

Kerülje az éppen vágott ág rugózását.

A láncfűrész használata instabil talajon vagy létrán tilos! Ne dolgozzon nyújtott karral. Vállmagasság feletti munkavégzés tilos! A fűrész mindig mindkét kézzel tartsa.

## TISZTÍTÁS, KARBANTARTÁS ÉS TÁROLÁS

✂ A munkavégzés befejeztével távolítsa el a készülékre rakódott fűrészport, port és egyéb szennyeződést.

⚠ **FIGYELMEZTETÉS!** Szervizelés vagy karbantartás előtt mindig győződjön meg arról, hogy a készülék ki van kapcsolva és nincs csatlakoztatva az áramellátáshoz.

Puha kefével, ecsettel vagy törőlkendővel porolja le a készülékházat. A fűrész sűrített levegővel is tisztítható.

A készülék nedves törlőkendővel is tisztítható, amennyiben a nedves tisztítás után azonnal is megszáritják. A fém alkatrészek kenést igényelnek.

A szellőzőnyílásokat rendszeresen, sűrített levegővel tisztítsa. Ne dugjon éles tárgyakat a szellőzőnyílásokba.

A munka befejezése után:

- Törölje át a szellőzőnyílásokat, és tartsa őket tisztán.
- Törölje át a fűrészszárat száraz törlőkendővel.
- A tápkábelt sose tárolja meggömbölyítve!



**FIGYELMEZTETÉS!** Tisztítás során soha ne használjon erős vagy maró hatású tisztítószereket: károsíthatják a készülék műanyag részeit.

Az olyan tisztítószerek és oldószerek, mint a benzin, a szén-tetraklorid, a klórtartalmú tisztítószerek, az ammónia és az ammóniatartalmú háztartási tisztítószerek károsíthatják a műanyag alkatrészeket.

Figyelmeztetés! A fűrész jól szellőző helyiségben, száraz, pormentes helyen tárolandó.

Csak hibátlanul működő készüléket szabad tárolni; a hibákat tárolás előtt ki kell javítani.

- A fűrész tárolása előtt helyezze a védőtokot a vágóegységre, és vegye ki az akkumulátort.
- A szerszám gyermekektől szigorúan távol tartandó!

Az akkumulátor és a töltő száraz, hűvös helyen, zárt térben tárolandó. A szobahőmérséklet feletti vagy alatti hőmérsékleten tárolás megrövidíti az akkumulátor élettartamát.

Soha ne tárolja az akkumulátort lemerült állapotban. Tárolás előtt a lehűlt akkumulátort töltsse fel. Ha a készüléket hosszabb ideig használaton kívül tárolja, havonta vagy kéthavonta töltsse fel az akkumulátort. Ezzel meghosszabbítja az akkumulátor élettartamát.

### A fűrészlap és a lánc tisztítása

Minden 5 üzemóra után, vagy a ha a munkavégzési körülmények megkövetelik, gyakrabban ellenőrizze a fűrészlap és a lánc állapotát.

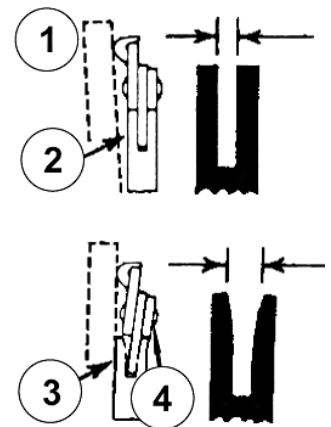
Ehhez távolítsa el a láncot a fűrészlapról, majd:

- távolítsa el a fűrészport a fűrészlap hornyából és az olajnyílásból,
- kenje meg a fűrészlapot a fűrészlap végén található zsírzónnyíláson keresztül.

Az egyenetlen elhasználódás elkerülése érdekében a fűrészlapot időnként meg kell fordítani.

A fűrészlap hornyának mindig téglalap alakúnak kell lennie.

Ellenőrizze a fűrészlap hornyának kopását. Ehhez az él külső oldala felől helyezzen a egy vonalzót **1 (21. ábra)** fűrészlapra. Amennyiben rés látható a vonalzó és a lap között (**2, ábra 20**), a horony alakja megfelelő. Ellenkező esetben, azaz ha rés nem látható **3 (21. ábra)**, a lánc megdőlt (**4, 21. ábra**), a horony elhasználódott. A fűrészlapot ki kell cserélni vagy meg kell javíttatni.



21. ábra

### A lánc élezése

A biztonságos és hatékony munkavégzés érdekében a vágószerszámnak mindig tisztának és élesnek kell lennie. Tompa láncsal üzemeltetett láncfűrész esetén a fűrészlap és a láncmeghajtó gyorsabb kopását eredményezi, szélsőséges esetben a lánc elszakadásához vezethet. Ezért fontos a lánc rendszeres élezése. A lánc élezése speciális eszközöket és tudást igényel, ezért a lánc élezését bízza szakemberre vagy kerti szerszámgépszervizekre.

A hivatalos NAC-szerviz szolgáltatásainak igénybevétele javasolt.

Az élezés az alábbi esetekben esedékes:

- a forgács por formájában van jelen,
- a vágás nagyobb erőfeszítést igényel,
- a vágásnyom nem egyenes,
- a rezgés intenzívebb,
- megnövekszik az üzemanyag-fogyasztás.

**Figyelem!** Viseljen védőkesztyűt.

22. ábra

Fűrészelés előtt:

- ügyeljen arra, hogy a láncot biztonságos helyzetben tartja,
- győződjön meg róla, hogy a motor ki van kapcsolva,
- készítsen elő a lánc méretének megfelelő kerek reszelőt.

Helyezze a reszelőt a pengére, és tolja egyenesen előre. A reszelőt a **22. ábrán** látható módon tartsa.

Az egyes pengék beállítása után ellenőrizze a mélységet, és reszelje a **23. ábrán** látható megfelelő szintre.

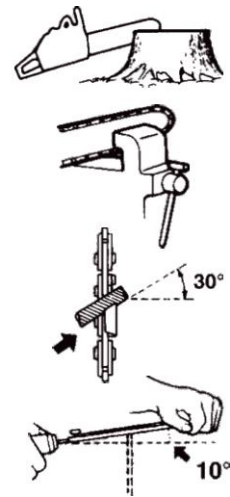
**Figyelem!**

Az elülső él mindig lekerekített legyen, hogy csökkentsse a visszarúgás vagy a csatlakozópánt törésének kockázatát.

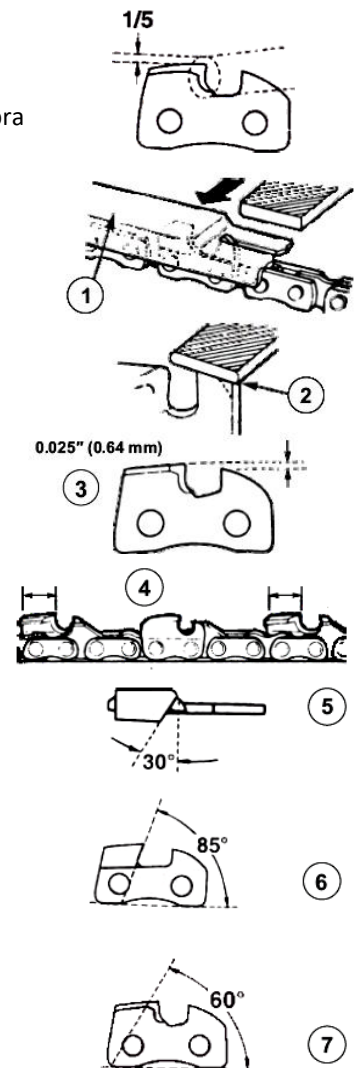
- 1 – megfelelő ellenőrzés
- 2 – az él lekerekítése
- 3 – szabványos mélység

Ügyeljen arra, hogy minden penge azonos hosszúságú és szögű legyen.

- 4 – pengehossz
- 5 – reszelés szöge
- 6 – oldalsó lemez szöge
- 7 – a felső gerinc vágási szöge



23. ábra



### Az akkumulátor újrahaznosításához szükséges teendők

- Rögzítse az akkumulátoraljzatot megbízható és tartós szigetelőszalaggal.
- **FIGYELMEZTETÉS!** Az akkumulátor megsemmisítése vagy bármely alkatrészének eltávolítása szigorúan tilos!
- Gyermekek elől elzárva tartandó.
- A fenti figyelmeztetések be nem tartása tüzet és/vagy súlyos sérülést okozhat.

### SZÁLLÍTÁS

A készülék az alábbi előkészületek betartásával szállítható:

- a fűrészét szállítás, mozgatás előtt kapcsolja ki,
- a fűrészlap tokját helyezze fel, a láncfékét kapcsolja be,

- távolítsa el és rögzítse az akkumulátort,
- az esetleges sérülések elkerülése érdekében a fűrész az elülső markolatnál megfogva hordozza,
- a fűrész biztosítóhevederekkel rögzítse, és lehetőség szerint az eredeti csomagolásban szállítsa.

## ELLENŐRZŐ VIZSGÁLATOK ÉS HIBAELHÁRÍTÁS

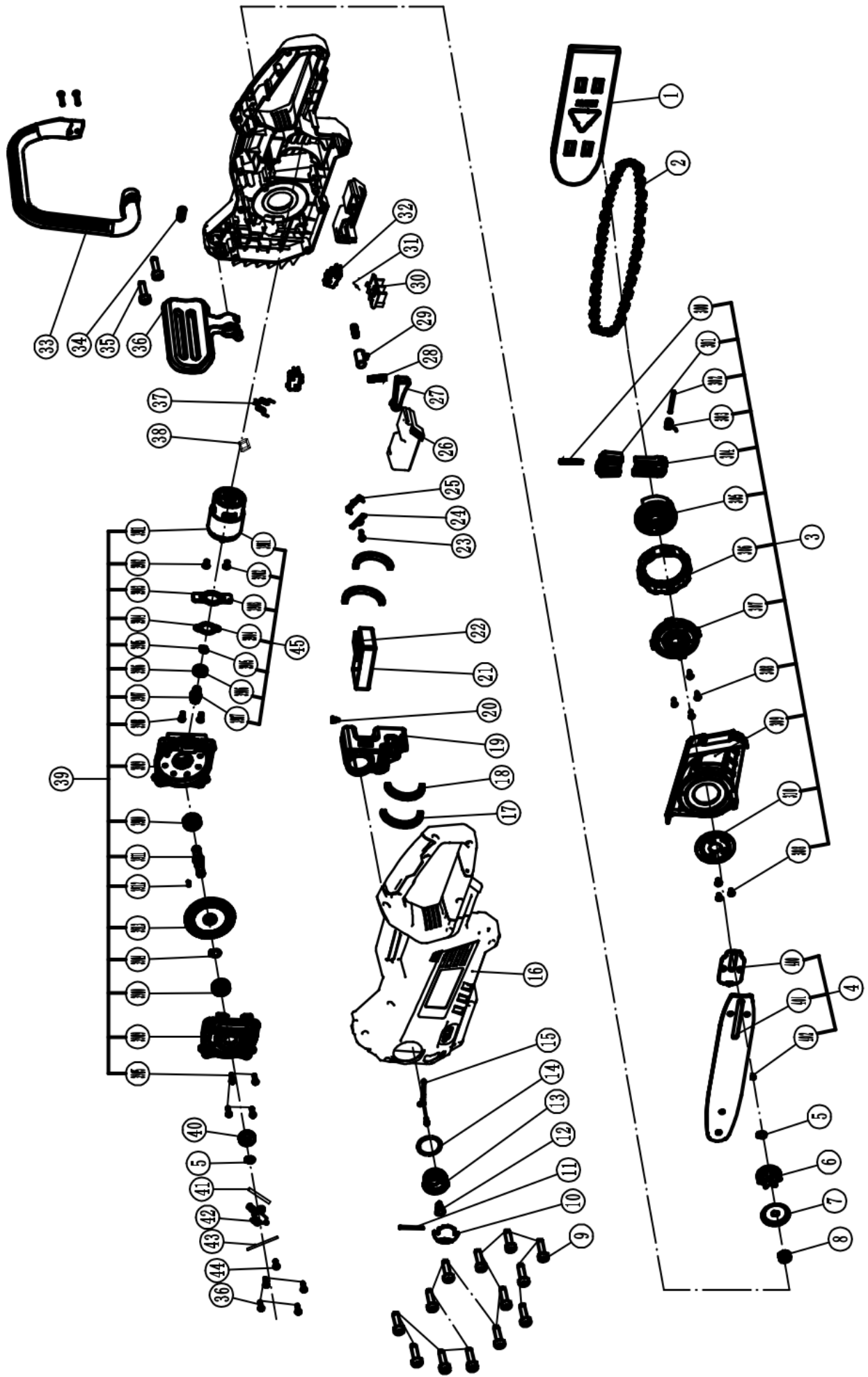
Probléma	Lehetséges ok	A probléma megoldása
A láncfűrész nem kapcsol be.	Lemerült akkumulátor.	Töltse fel az akkumulátort.
	Meghibásodott biztosíték.	Cserélje ki a biztosítékot.
A láncfűrész szakaszosan működik.	Laza csatlakozás.	Vegye fel a kapcsolatot a szakszervizzel.
	Hibás belső vezetékezés.	
	Hibás be-/kikapcsoló	
Száras lánc	Nincs olaj a tartályban.	Töltse fel az olajtartályt olajjal.
	Eldugult olajbetöltő nyílás.	Tisztítsa meg az olajtartály kupakját.
	A fék nem állítja meg a fűrész.	Tisztítsa meg az olajkivezető nyílást.
A fék nem állítja meg a fűrész.	A fék meghibásodott.	Vegye fel a kapcsolatot a szakszervizzel.
Túlmelegedett lánc/fűrészlap.	Nincs olaj a tartályban.	Töltse fel az olajtartályt olajjal.
	Eldugult olajbetöltő nyílás.	Tisztítsa meg az olajtartály kupakját.
	Eltömődött olajkivezető.	Tisztítsa meg az olajkivezető nyílást.
	Túl feszes lánc.	Állítsa be a láncfeszességet.
	A lánc tompa.	Élezze meg vagy cserélje ki a láncot.
A láncfűrész akadozik, vibrál, nem vág megfelelően.	Túl laza a lánc.	Állítsa be a láncfeszességet.
	Tompa vagy elhasználódott lánc.	Élezze meg vagy cserélje ki a láncot.
	A lánc fogai rossz irányba mutatnak.	Helyezze fel a láncot a megfelelő irányba.
A készülék burkolata forró.	A készülék túlmelegedett.	Állítsa le a munkavégzést, és várjon legalább 10 percet.

## JÓTÁLLÁS ÉS SZERVIZ

Az Ön által megvásárolt termék kizárólag amatőr (hobby) használatra készült. Ha a készüléket más célra (kereskedelmi, szakmai célra) használják, akkor a garanciavállaló felelőssége a vásárolt készülékre vonatkozóan megszűnik. A garanciára és a NAC szervizhálózatára vonatkozó információkat a mellékelt jótállási jegyen talál.

Ne felejtse el minden használat után megtisztítani a gépet. A berendezés tisztán tartása biztosítja a hosszú távú és megbízható működést. A tisztítás, karbantartás és időszakos ellenőrzés nem azonosak a javítási munkálatokkal. A felhatalmazott NAC szervizközpontok ezeket a tevékenységeket díjköteles szolgáltatásként végezhetik.

KÉZISZERSZÁM ÖSSZESZERELÉSI SÉMA







**EK-megfelelőségi nyilatkozat**

Gyártó:

név: **NAC Sp. z o.o.**  
cím: Al. Krakowska 39, 05-090 Raszyn, Lengyelország

teljes felelősséggel kijelenti, hogy a szerszámgép:

név: **AKKUMULÁTOROS FÚRÉSZ**  
modell: **CB-25-BL-LI-20V**  
sorozatszám: **066 24 0607539819 0000 000001 - 066 26 0607539819 9999 999999**

megfelel az alapvető követelményeknek:

- gépekről szóló irányelv **MD 2006/42/EK**,
- elektromágneses összeférhetőségi irányelv **EMC 2014/30/EU**,
- zajvédelmi irányelv **NEE 2000/14/EK V. melléklet és 2005/88/EK**,
- veszélyes anyagokról szóló irányelv **RoHS 2011/65/EU és (EU) 2015/863**,

megfelel a következő harmonizált szabványok követelményeinek:

- **EN 60745-1:2009/A11:2010**,
- **EN 60745-2-13:2009/A1:2010**,
- **EN IEC 55014-1:2021**,
- **EN 55014-1:2017/A11:2020**,
- **EN 55014-2:2021**,
- **EN 55014-2:1997/A2:2008**.

2000/14/EK: a V. melléklet szerint alkalmazott megfelelőségértékelési eljárás

- a mért maximális hangteljesítményszint: LWA 99 dB(A),
- garantált hangteljesítményszint: LWA 103 dB(A).

A műszaki dokumentáció elkészítésére jogosult személy: Jarosław Malinowski.

Cím:  
NAC Sp. z o.o.  
Al. Krakowska 39,  
05-090 Raszyn

  
Jarosław Malinowski

**A műszaki ügyek és tanúsítás igazgatója**

Raszyn, 2024. február 6





## GARANCIA

*Tisztelt Partnerünk!*

*Köszönjük, hogy megvásárolta termékünket, és gratulálunk a helyes választáshoz. Az Ön által megvásárolt készüléket a legmodernebb technológia felhasználásával tervezték és gyártották, és a világszínvonalú minőséget és megbízhatóságot képviseli, miközben környezetbarát.*

*Szeretnénk emlékeztetni Önt arra, hogy a készülék használata előtt alaposan meg kell ismernie az üzembe helyezési és üzemeltetési eljárásokat, amelyeket a készülékhez mellékelte használati útmutató tartalmaz.*

**☎ 801 044 450**

A segélyvonal hétfőtől péntekig 8 és 15 óra között fogadja hívását. A hívás költsége az egyes hálózatüzemeltetők díjszabása szerint alakul.

Specializált szervizhálózatunk minden segítséget megad Önnek a műszaki és üzemeltetési tanácsadás terén.

Hasznos szervizinformációk és a hivatalos szervizközpontok listája megtalálható a weboldalon:

**✉ [service.nac.com.pl](mailto:service.nac.com.pl)**

1. A NAC garantálja a készülék hatékony működését a használati útmutatóban leírt műszaki és üzemeltetési feltételeknek megfelelően.
2. A készülékre 24 hónapos garancia jár a fogyasztónak ("azaz olyan természetes személynek, aki a vállalkozóval olyan jogügyletet köt, amely nem kapcsolódik közvetlenül a kereskedelmi vagy szakmai tevékenységéhez"), illetve 12 hónapig, ha a készüléket vállalkozó vásárolja meg "(azaz természetes személy, jogi személy és olyan szervezeti egység, amely saját nevében kereskedelmi vagy szakmai tevékenységet folytat)". Ezen időszak után a vásárló jogosulttá válik a javításra fizetés ellenében. Az akkumulátorok nem tartoznak a garancia hatálya alá.
3. A jótállási időszak alatt az anyag-, összeszerelési vagy kivitelezési hibák miatt feltárt minden hibát díjmentesen kijavítunk.
4. A garanciális védelem megszerzésének alapja a berendezés NAC hivatalos forgalmazótól történő megvásárlásának igazolása, valamint a **NAC hivatalos forgalmazója** által az eladás napján kiállított jótállási jegy aláírt, kinyomtatott példánya. A jótállás védelme nem biztosított, ha a jótállási nyomtatványt olyan vállalat tanúsítja/bélyegzi, amely nem a NAC márka hivatalos forgalmazója. Ez a garancia a Lengyel Köztársaság területén érvényes.
5. A jótállás hatálya alá tartozó berendezések hibáit az átvételtől számított 14 munkanapon belül a NAC hivatalos szervizközpontjában javítják ki. Ez a határidő kivételes esetekben 30 munkanapra meghosszabbítható.
6. A Garanciaállalón kívül álló okok miatt a fent említett határidő meghosszabbítható, különösen, ha a termék további ellenőrzést/vizsgálatot igényel, vagy ha olyan vis maior jellegű körülmények állnak fenn, amelyek lehetetlenné teszik a határidő betartását, pl.: árvíz, tűz, sztrájk, természeti katasztrófák, importkorlátozások stb. esetén.
7. Az olyan tevékenységek, mint az összeszerelés, karbantartás, időszakos szervizelés, beállítás és tisztítás, valamint az ellenőrzések, olaj- és szűrőcserék, beleértve a fent említett tevékenységekhez használt anyagokat és alkatrészeket, nem tartoznak a garancia hatálya alá. Ezek a tevékenységek díj ellenében végezhetők. A garancia nem terjed ki az akkumulátorok természetes elhasználódására, illetve a normál használatból eredő károsodására.
8. A hibák vagy károk kijavításához a készüléket a vásárlást igazoló bizonylattal és az érvényes jótállási jeggyel együtt a következő címre kell eljuttatni: a legközelebbi hivatalos szervizközpontba vagy a kényelmes "háztól házig" rendszer segítségével, vagy a vásárlás helyére. A készüléket előzetesen meg kell tisztítani. A szerviz/üzlet megtagadhatja a tisztítatlan készülék javítását. Ha a készüléket szállítani kell, feltétlenül üritse ki a készülékből az üzemi folyadékokat (üzemanyag és olaj), mielőtt azt átadná a futárnak vagy a kereskedőnek. A csomagolásnak biztosítania kell a sérülésmentes szállítást, az eredeti csomagolás ajánlott.
9. A panasz kezelésének módját a garanciaállaló határozza meg. A Garanciaállaló nem köteles csereeszközt biztosítani a garanciális javítás időtartamára.
10. Ez a garancia akkor érvényes, ha a készüléket a mellékelt használati útmutatóban megfelelően üzemeltetik, karbantartják és működtetik.
11. A felhasználó köteles a meghibásodott készülék használatát azonnal abbahagyni. A hibás készülék további üzemeltetése további hibákat okozhat, és veszélyeztetheti a felhasználó vagy harmadik személyek egészségét vagy életét.
12. A garancia nem terjed ki a következők által okozott károkra: mechanikai sérülés, helytelen használat, illetéktelen személyek által végzett módosítások és javítások. Ez vonatkozik a nem megfelelő alkatrészek és szűrők, kenőanyagok, olajok, üzemanyagok felszerelésére és használatára is.
13. A garancia pecsétet (ha vannak) vagy a sorozatszámot megsemmisítése a garancia elutasítását vonhatja maga után.
14. A garancia nem terjed ki a villámcsapás, tűz, árvíz vagy más természeti katasztrófa által okozott hibákra.
15. A garancia nem terjed ki a fogyó és természetesen elhasználódó alkatrészekre, amelyek a működés során elhasználódnak, és amelyek állapotát a felhasználónak kell ellenőriznie, mint például: ékszíjak, izzók, szűrők, gyújtógyertyák, futóművek, kések és vágópengék, késtartók, vágófejek, vágóláncok, láncvezetők, vezérlőkábelek, nyomatékulcsok és csapok.
16. A NAC nem vállal felelősséget a készülék bármilyen célú használatából vagy használatának ellehetetlenüléséből eredő közvetlen vagy közvetett károkért, veszteségekért vagy költségekért.
17. Ha a javítás elvégzése előtt a készüléken karbantartási munkálatokat kell végezni, a szerviz/üzlet a felhasználó/panaszos beleegyezésével, térítés ellenében végezheti el ezeket a munkálatokat.
18. Ha a javítás során a felhasználó vagy harmadik személyek biztonságával kapcsolatos alkatrészek (beleértve a vágópengéket, láncokat, vezetőket, a vágóalkatrészek védőburkolatait és egyéb biztonsággal kapcsolatos alkatrészeket) cseréjét szükségesnek találják, a szervizközpont köteles ezeket az alkatrészeket kicserélni, még akkor is, ha ez a felhasználó/panaszos beleegyezésével díj felszámításával jár. Visszautasítás esetén a szerviz a terméket javítás nélkül visszaküldi.
19. A garancia nem terjed ki a tárgyakban vagy személyekben bekövetkező esetleges károkra.
20. Az eladott használati termékre vonatkozó alábbi jótállás nem zárja ki, nem korlátozza és nem függeszti fel a vásárló jogosultságát a termék szerződéssel való nem egyezőségének vonatkozásában.

# JÓTÁLLÁSI JEGY

.....  
A készülék neve \*

.....  
Modell\*

.....  
Az eladás dátuma \*

.....  
A készülék sorozatszám\*  
.....

.....  
A motor sorozatszám

Kijelentem, hogy elolvastam a használati útmutatót és a jótállási jegyet. A megvásárolt berendezést működőképés állapotban, hiánytalanul, a vásárlást igazoló bizonylattal együtt átvettem.

A vevő olvasható aláírása .....

.....  
Az eladó bélyegzője és olvasható aláírása\*<sup>1</sup>

\* Az eladó tölti ki

**\*<sup>1</sup> Kijelentem, hogy a NAC termékek hivatalos, Meghatalmazott Forgalmazója vagyok.**

*Ha nem engedélyezett NAC termék forgalmazó, valótlan adatokat szolgáltat, az az eladó büntetőjogi felelősségét vonhatja maga után a Büntető Törvénykönyv 271. és 286. cikke alapján.*

Sorszám	Dátumok	A javítás leírása	Az eladó cég bélyegzője
	A termék bejelentésének dátuma		
	A javítás befejezésének időpontja		
	A termék kiadásának dátuma		
	A termék bejelentésének dátuma		
	A javítás befejezésének időpontja		
	A termék kiadásának dátuma		
	A termék bejelentésének dátuma		
	A javítás befejezésének időpontja		
	A termék kiadásának dátuma		
	A termék bejelentésének dátuma		
	A javítás befejezésének időpontja		
	A termék kiadásának dátuma		

FELFEDEZZEN FEL ÚJ LEHETŐSÉGEKET

**NAC**  
NEW AMERICAN CONCEPT



**Kedves Ügyfelünk,**



**Jótállási és szervizelési kérdésekben lépjen kapcsolatba velünk a weboldalon keresztül.**

**[serwis.nac.com.pl](http://serwis.nac.com.pl)**

**KERESS MINKET**



*Az ebben a kézikönyvben található fényképek és leírások a NAC tulajdonát képezik. A Jogi Közlöny 94. 24. sz. 83. pontja szerint, és módosításai: JK. 94. 43. sz. 170. a NAC engedélye nélkül tilos az anyag egészének vagy részleteinek másolása, feldolgozása és terjesztése, és ez a szerzői jog megsértésének minősül.*

*Ez a kézikönyv nem tartalmazza az Ön által megvásárolt berendezés jellemzőit, amelyekre a kézikönyv hivatkozik, amennyiben ezek nem befolyásolják közvetlenül a berendezés használatát, ezért a kézikönyvben feltüntetett konkrét műszaki adatok változhatnak, amiért a NAC nem felelős.*